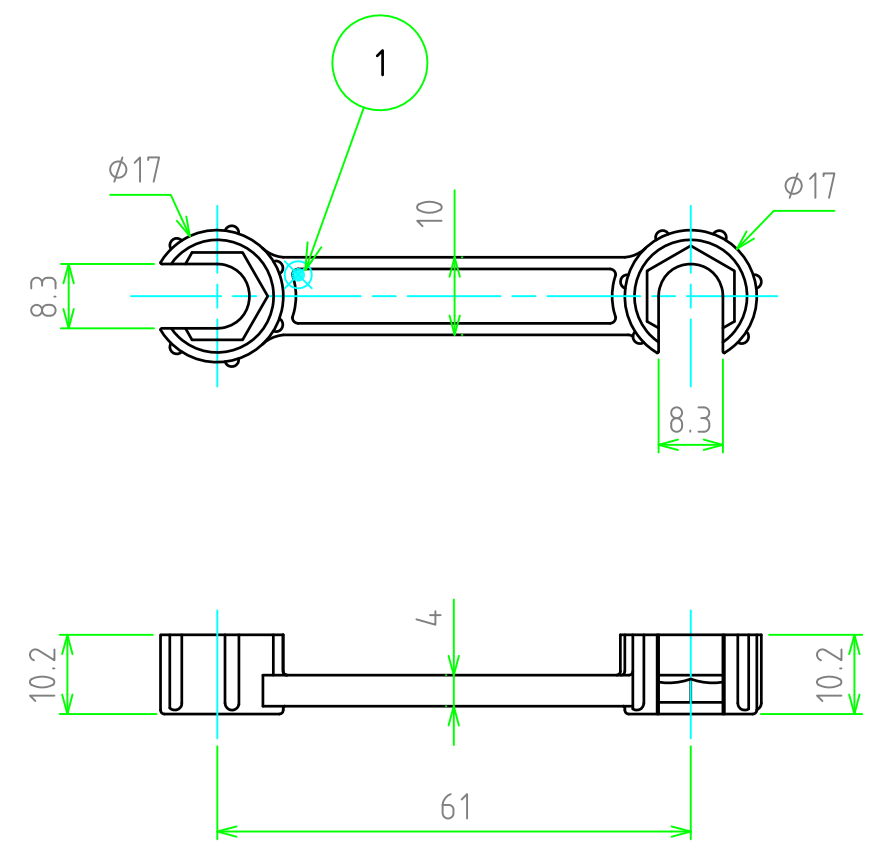


構成内容				
No.	名称	数量	材質	色・表面処理
1	締付工具	1	PA66GF	ブラック



TAKACHI 株式会社タカチ電機工業			品名 THB381・THB381E用締付工具	 尺度 1:1
承認	検図 中根	製図 谷	型番 6000462KC	
			作成日 2017/06/30	1 / 1