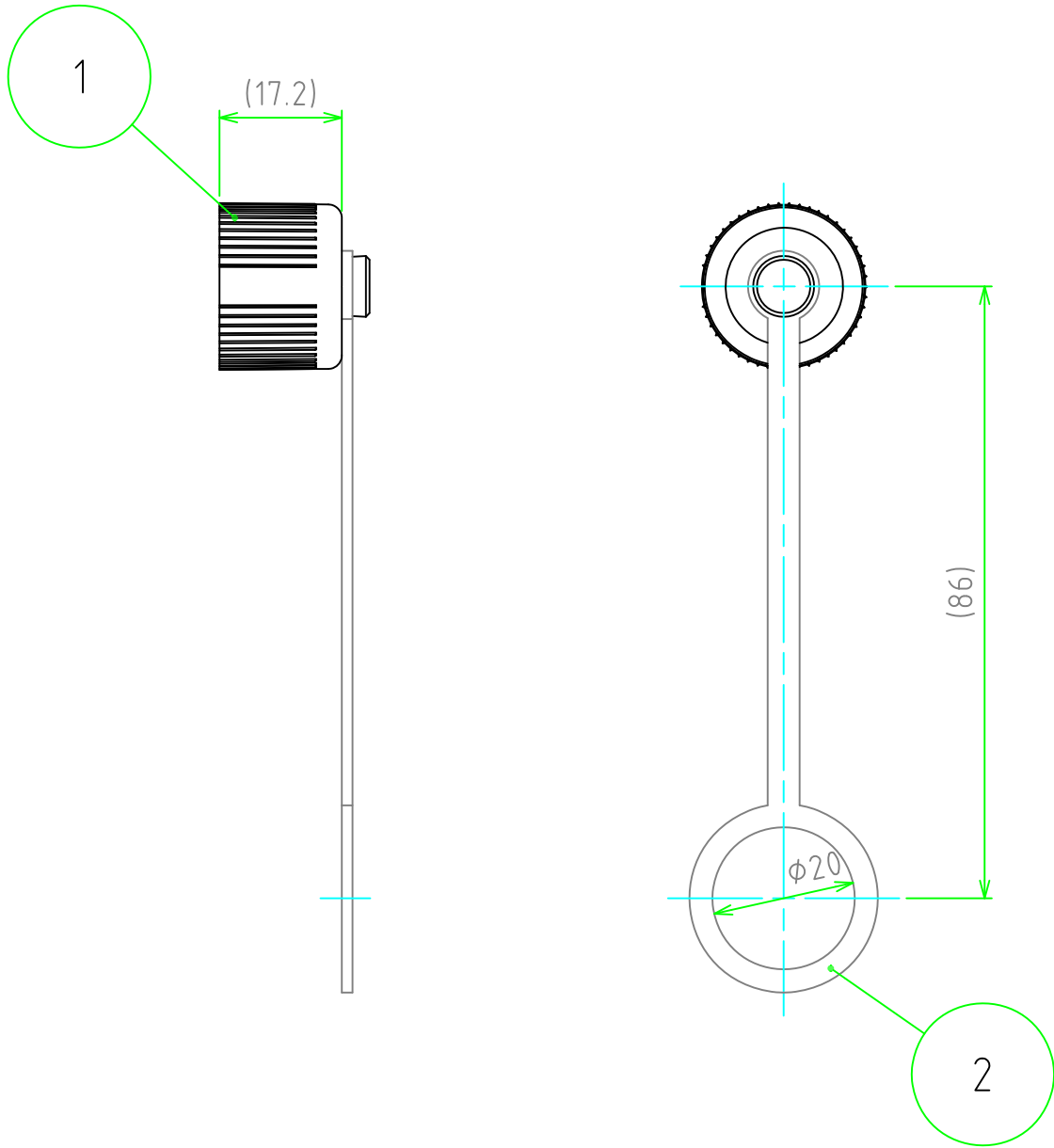


構成内容

[文書番号：TY-34]2008.02.08

照番	名称	数量	材質	色・表面処理
1	ソケット本体	1	PA66	ブラック
2	ソケットリング	1	シリコンゴム	ブラック



	品名	THB387専用ソケットカバー			株式会社タカチ電機工業			
	尺度	1:1	型番	6DB0234M20		承認	検図	製図
	作成日	2017/2/17	図番			中根	大江	