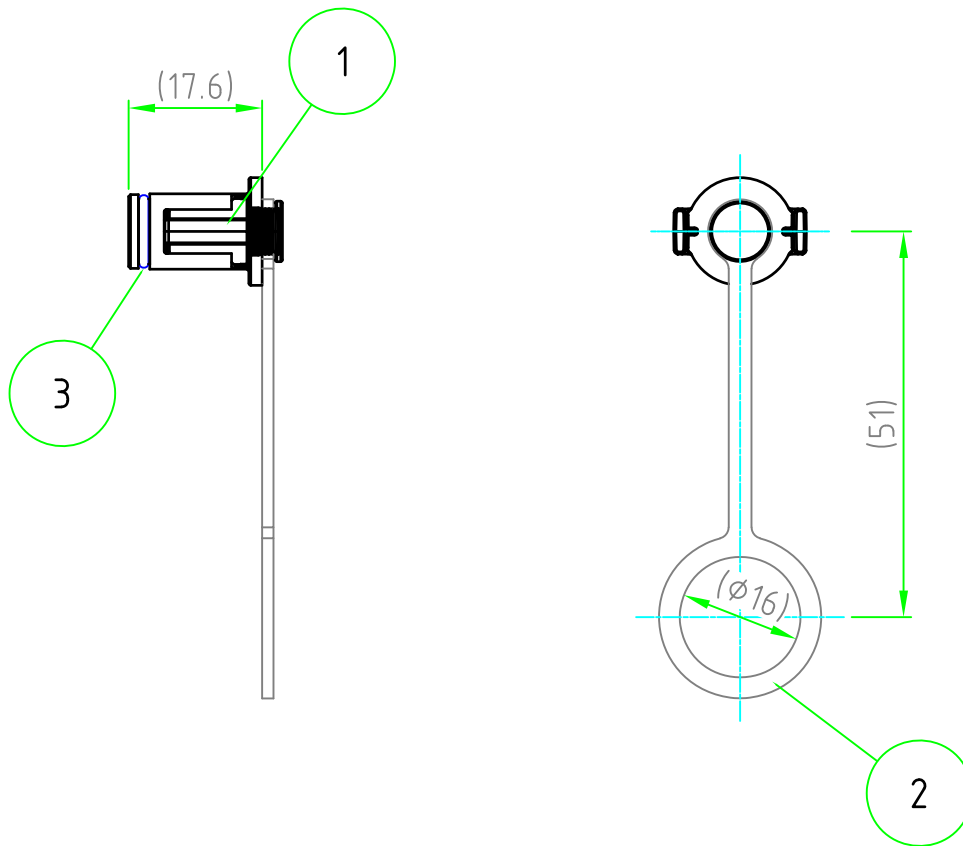


構成内容

照番	名称	数量	材質	色・表面処理
1	プラグカバー本体	1	PA66	ブラック
2	プラグカバーリング	1	シリコンゴム	ブラック
3	Oリング	1	シリコンゴム	ブラック



<b>株式会社タカチ電機工業</b> <small>TAKACHI ELECTRONICS ENCLOSURE Co., LTD.</small>			品名/Title <b>THB381E用プラグカバー</b>	尺度/Scale 1:1
承認/Approved 中根	検図/Checked 谷	製図/Created 大江	型番/Product number <b>6DB057400</b>	
			作成日/Date 2023/01/16	
本図面の著作権は株式会社タカチ電機工業に帰属します。 / Copyright (C) TAKACHI ELECTRONICS ENCLOSURE CO., LTD. All Rights Reserved.				