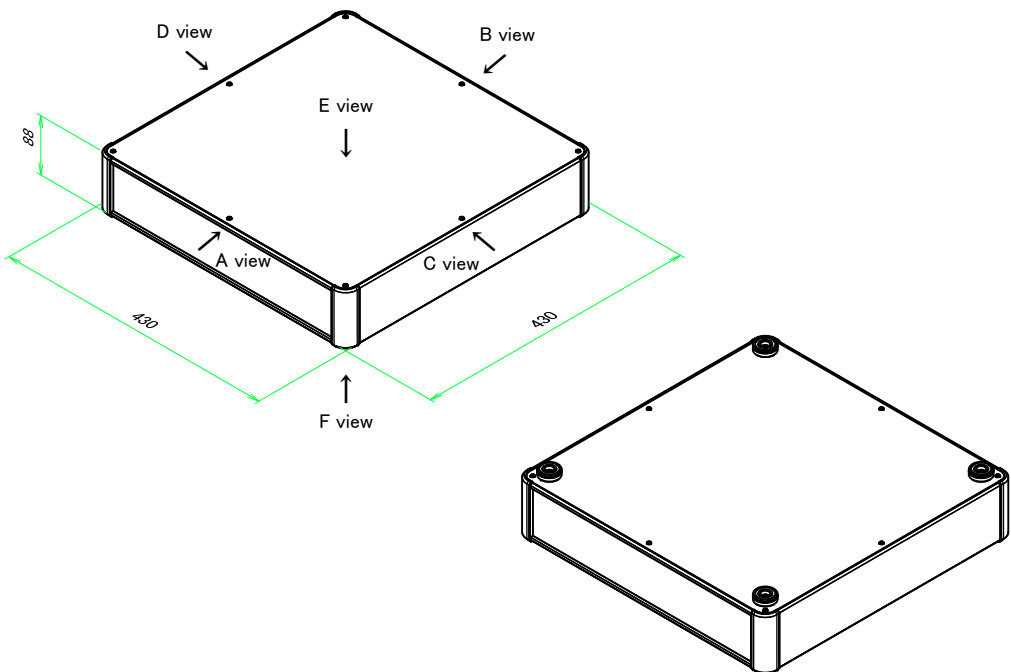


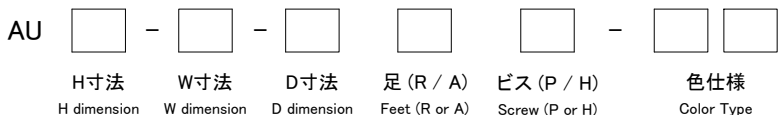
■テクニカルデータ / Technical Data■

締付トルク / Recommended torque: 0.3N・m ~ 0.6N・m

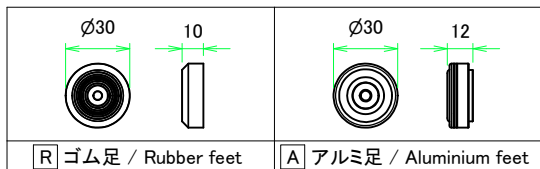


| 構成内容 / Components |  |          |  |   |
|-------------------|--|----------|--|---|
| No.               | 名称 / Part name                                   | 数量 / Pcs | 材質 / Material  | 色・表面処理 / Color・Finish   |
| 1                 | コーナーブロック<br>Corner block                         | 4        | アルミダイキャスト ADC12<br>Diecast aluminium ADC12                             | シルバー、ブラック・塗装<br>Silver, Black・Painted (Unfinished inside)                 |
| 2                 | 側板<br>Frame                                      | 2        | アルミ押出材 A6063S-T5<br>Extruded aluminium A6063S-T5                       | シルバー、ブラック・アルマイト<br>Silver, Black・Anodized                                 |
| 3                 | フレーム<br>Panel support frame                      | 4        | アルミ押出材 A6063S-T5<br>Extruded aluminium A6063S-T5                       | シルバー、ブラック・アルマイト<br>Silver, Black・Anodized                                 |
| 4                 | パネル<br>Panel                                     | 2        | アルミ板 A1100P<br>Aluminium A1100P  | シルバー、ブラック・アルマイト<br>Silver, Black・Anodized                                 |
| 5                 | カバー<br>Top cover                                 | 1        | アルミ板 A1100P<br>Aluminium A1100P  | シルバー、ブラック・アルマイト<br>Silver, Black・Anodized                                 |
| 6                 | 下カバー<br>Bottom cover                             | 1        | アルミ板 A1100P<br>Aluminium A1100P  | シルバー、ブラック・アルマイト<br>Silver, Black・Anodized                                 |
| 7                 | ゴム足<br>Ruber feet<br>アルミ足<br>Aluminium feet      | 4        | TPE (エラストマ)<br>TPE (Elastomer)<br>アルミ & シリコンゴム<br>Aluminium & Silicone | ブラック<br>Black<br>シルバー、ブラック・アルマイト & ブラック<br>Silver, Black・Anodized & Black |
| 8                 | 取付ビス (皿M3 x 8)<br>Screw (Flat head M3 - 8)       | 16       | 鉄<br>Steel   | ニッケルメッキ<br>Nickel plated  |
| 9                 | 取付ビス (台形M3 x 5)<br>Screw (Trapezoid head M3 - 5) | 16       | 鉄<br>Steel   | ニッケルメッキ、三価黒クロメート<br>Nickel plated, Black trivalent chromate               |
| 10                | 取付ビス (バインドM4 x 8)<br>Screw (Bind head M4 - 8)    | 4        | 鉄<br>Steel   | 三価黒クロメート<br>Black trivalent chromate                                      |

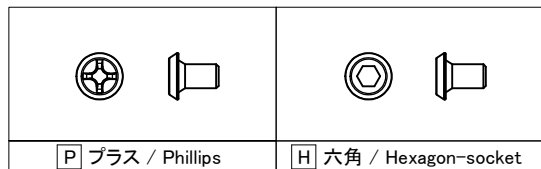
型番 / Product Number



足仕様 / Feet specification



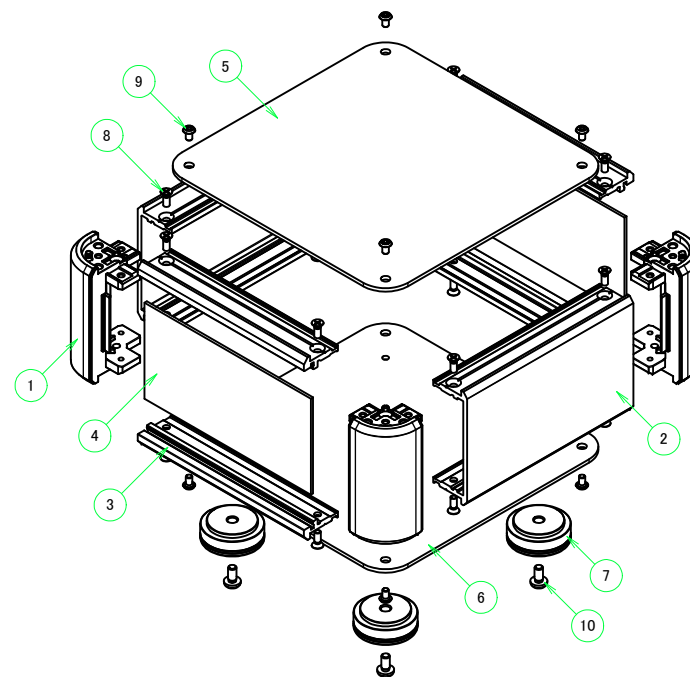
台形ビス仕様 / Original trapezoid head screw specification



※ アルミ足の色は下カバーと同色となります。  
※ Color of aluminium feet will be the same as bottom cover color.

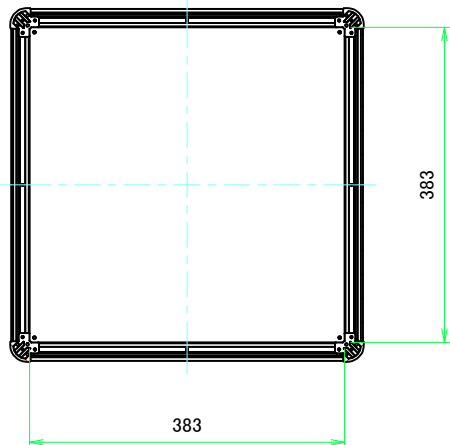
色仕様 / Color Type

| 記号 / Code | コーナーブロック / Corner block | 側板 / Frame    | パネル / Panel   | カバー / Top cover | 下カバー / Bottom cover |
|-----------|-------------------------|---------------|---------------|-----------------|---------------------|
| S S       | シルバー / Silver           | シルバー / Silver | シルバー / Silver | シルバー / Silver   | シルバー / Silver       |
| S B       | ブラック / Black            | シルバー / Silver | シルバー / Silver | シルバー / Silver   | シルバー / Silver       |
| B S       | ブラック / Black            | ブラック / Black  | シルバー / Silver | ブラック / Black    | ブラック / Black        |
| B B       | ブラック / Black            | ブラック / Black  | ブラック / Black  | ブラック / Black    | ブラック / Black        |

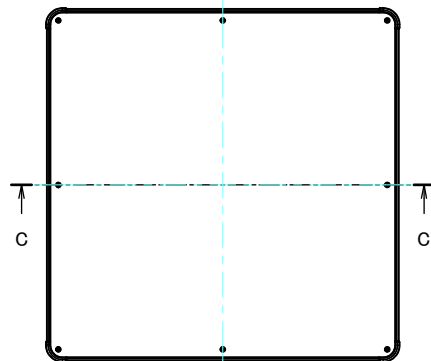


|   |                   |                    |  |                     |
|---|-------------------|--------------------|--|---------------------|
| <b>TAKACHI</b> 株式会社タカチ電機工業<br>TAKACHI ELECTRONICS ENCLOSURE CO., LTD.                                   |                   |                    | 品名 / Title<br>アルミサツシケース<br>ALUMINIUM ENCLOSURE |                     |
| 承認 / Approved<br>中根   | 検図 / Checked<br>王 | 製図 / Created<br>野村 | 型番 / Product number<br>AU88-43-43□□-□□         | 尺度 / Scale          |
|   |                   |                    | 作成日 / Date<br>2023/03/10                       | ページ / Page<br>1 / 7 |
| 本図面の著作権は株式会社タカチ電機工業に帰属します。 / Copyright (C) TAKACHI ELECTRONICS ENCLOSURE CO., LTD. All Rights Reserved. |                   |                    |  |                     |

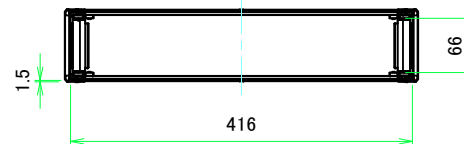
B-B (1:6.5)



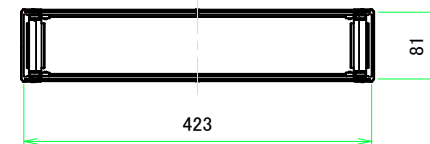
E view



A-A (1:6.5)



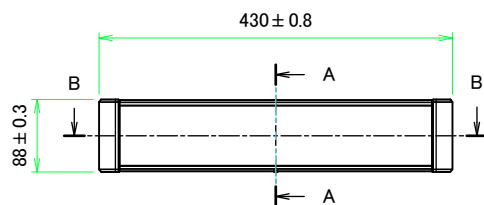
C-C (1:6.5)



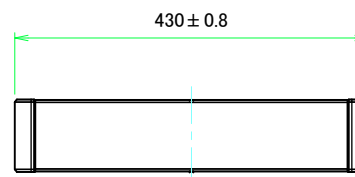
D view



A view



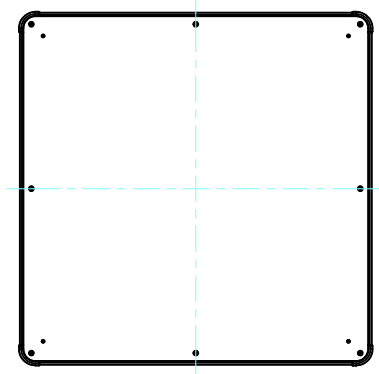
C view



B view

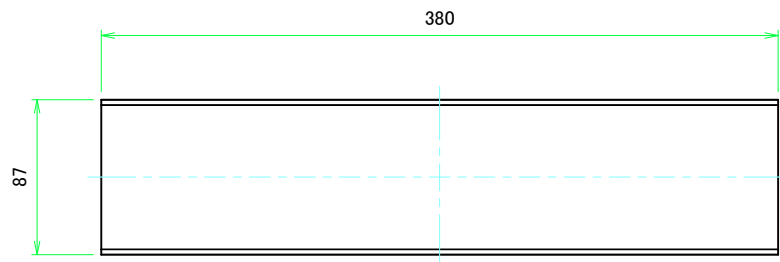


F view

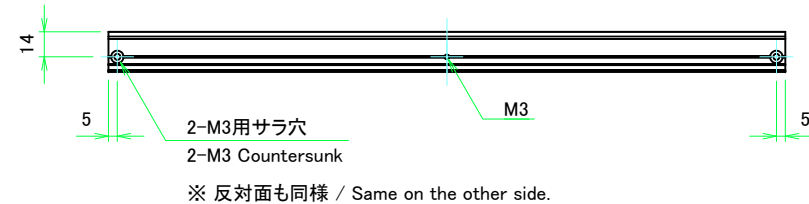
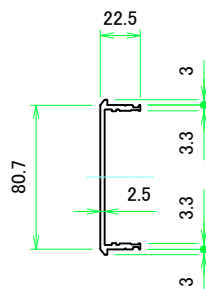


|  |            |            |  |                   |
|--|------------|------------|--|-------------------|
| <b>株式会社タカチ電機工業</b><br><small>TAKACHI ELECTRONICS ENCLOSURE CO., LTD.</small> |            |            | 品名/Title<br>アルミサツシケース<br>ALUMINIUM ENCLOSURE | 尺度/Scale<br>1:6.5 |
| 承認/Approved  | 検図/Checked | 製図/Created | 型番/Product number<br>AU88-43-43□□-□□         |                   |
| 中根   | 王          | 野村         | 作成日/Date<br>2023/03/10                       |                   |

C 側板 / C Frame

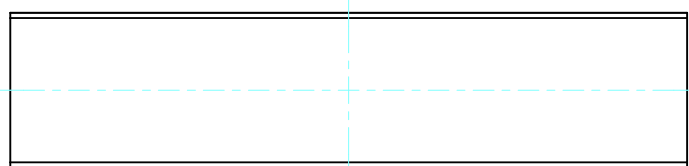


表面 / Front side

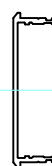


裏面 / Back side

D 側板 / D Frame

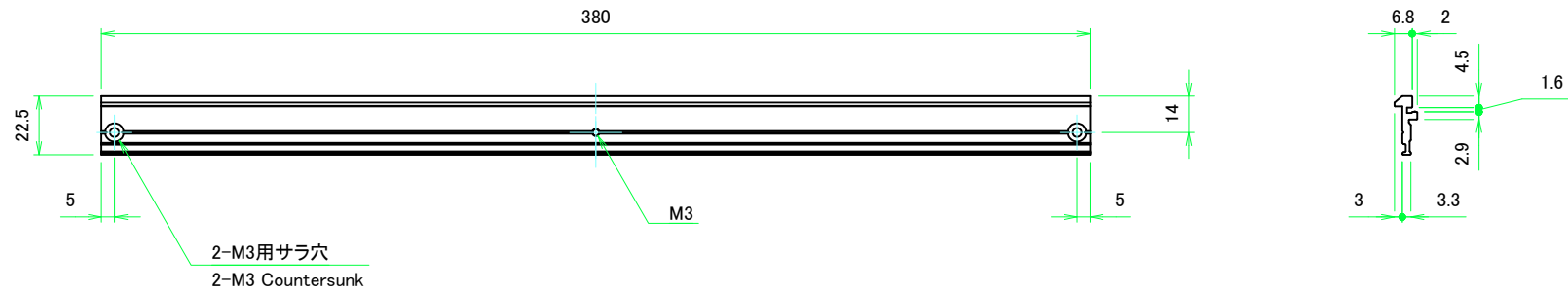


表面 / Front side



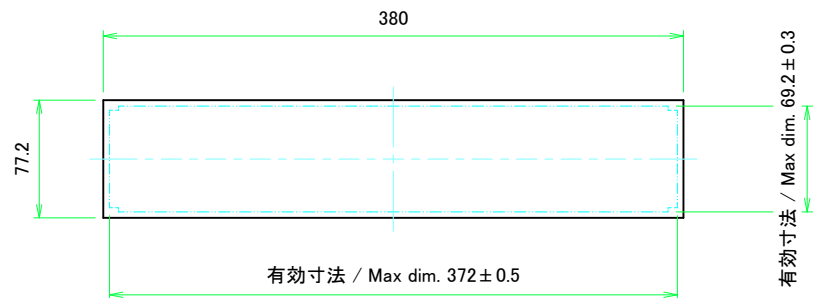
裏面 / Back side

|  |                 |                  |                                 |                 |
|--|-----------------|------------------|---------------------------------|-----------------|
| 株式会社タカチ電機工業<br>TAKACHI ELECTRONICS ENCLOSURE CO., LTD. |                 |                  | 品名/Title<br>側板<br>Frame         | 尺度/Scale<br>1:3 |
| 承認/Approved<br>中根                                      | 検図/Checked<br>王 | 製図/Created<br>野村 | 型番/Product number<br>H88 - D430 |                 |
|  |                 |                  | 作成日/Date<br>2023/03/10          |                 |

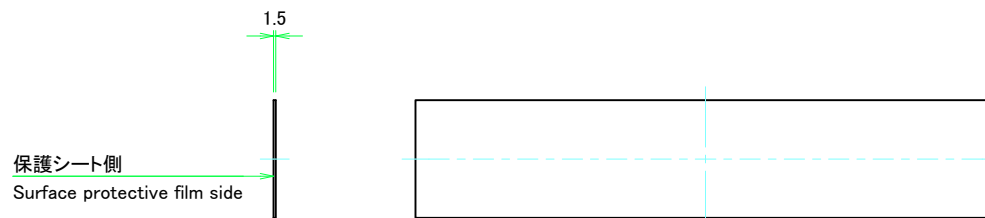


|   |            |            |   |                |
|---|------------|------------|---|----------------|
| 株式会社タカチ電機工業<br>TAKACHI ELECTRONICS ENCLOSURE CO., LTD.  |            |            | 品名/Title<br>フレーム<br>Panel support frame |                |
| 承認/Approved   | 検図/Checked | 製図/Created | 型番/Product number                       | 尺度/Scale       |
| 中根  | 王          | 野村         |   | 1:2            |
| W430  |            |            | 作成日/Date 2022/11/16                     | ページ/Page 4 / 7 |
| 本図面の著作権は株式会社タカチ電機工業に帰属します。 / Copyright (C) TAKACHI ELECTRONICS ENCLOSURE CO., LTD. All Rights Reserved. |            |            |   |                |

A パネル / A Panel

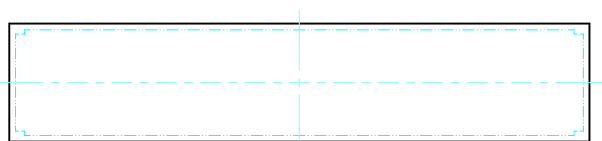


表面 / Front side

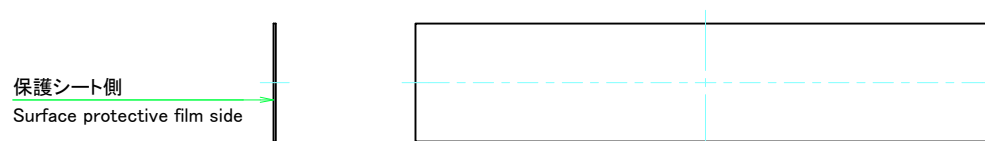


裏面 / Back side

B パネル / B Panel

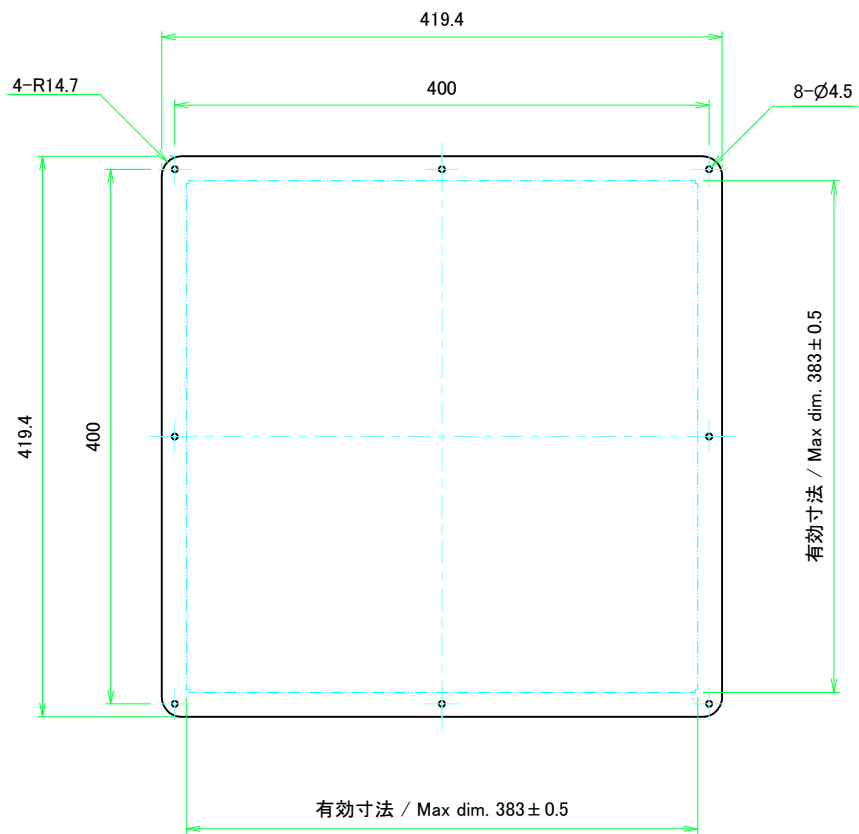


表面 / Front side

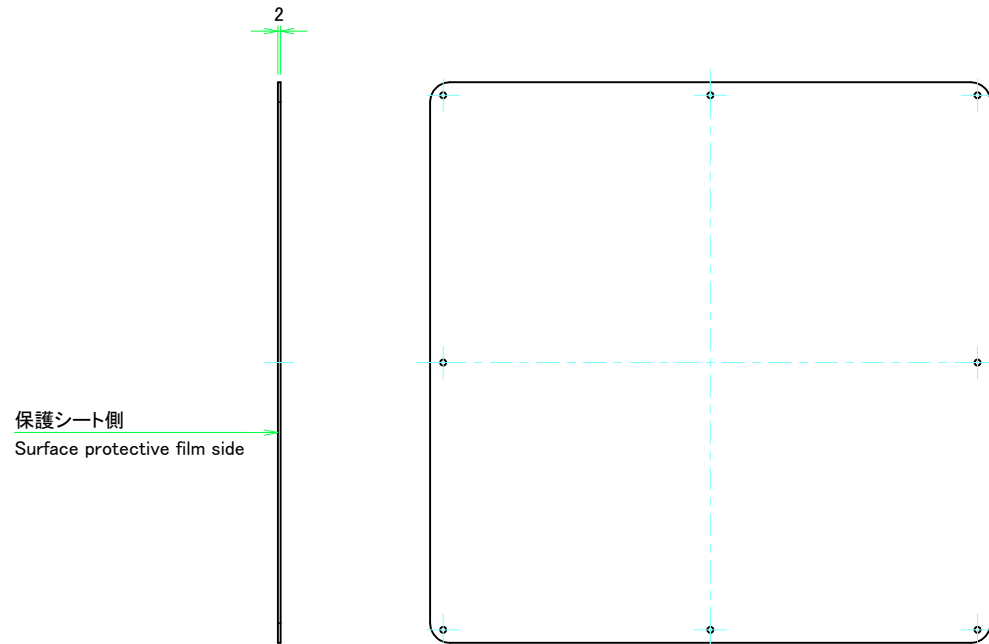


裏面 / Back side

|   |                 |                  |                          |                   |
|---|-----------------|------------------|--------------------------|-------------------|
| <b>TAKACHI</b> 株式会社タカチ電機工業<br>TAKACHI ELECTRONICS ENCLOSURE CO., LTD. |                 |                  | 品名/Title<br>パネル<br>Panel |                   |
| 承認/Approved<br>中根   | 検図/Checked<br>王 | 製図/Created<br>野村 | 型番/Product number        | 尺度/Scale<br>1:3.5 |
| H88 - W430  |                 |                  | 作成日/Date<br>2023/03/10   | ページ/Page<br>5 / 7 |

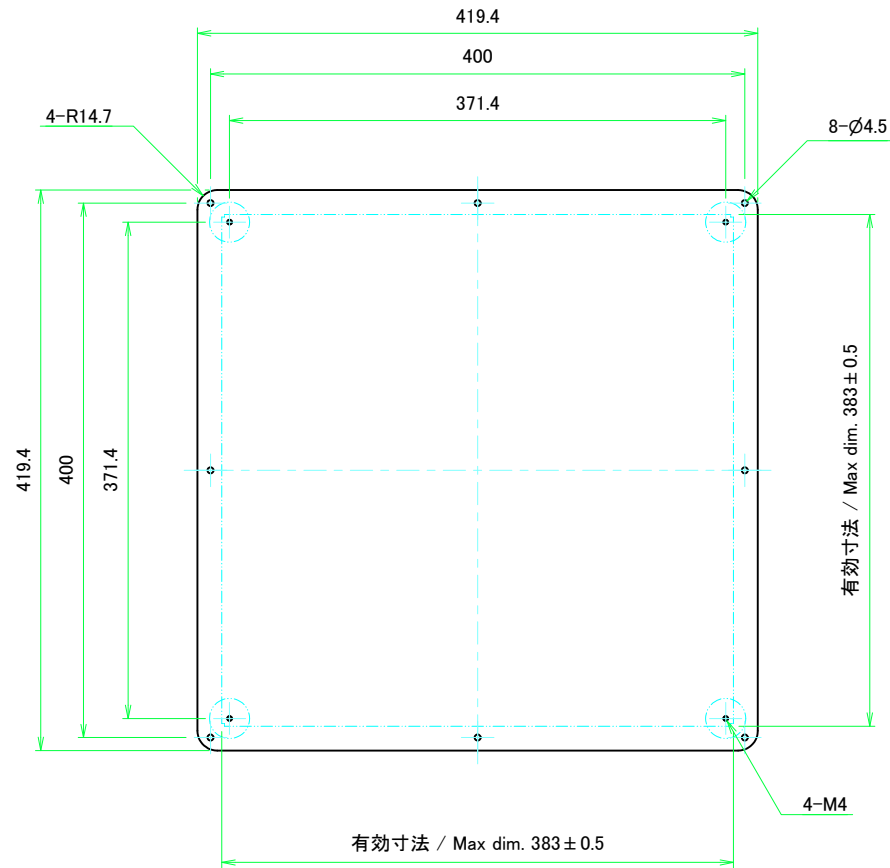


表面 / Front side

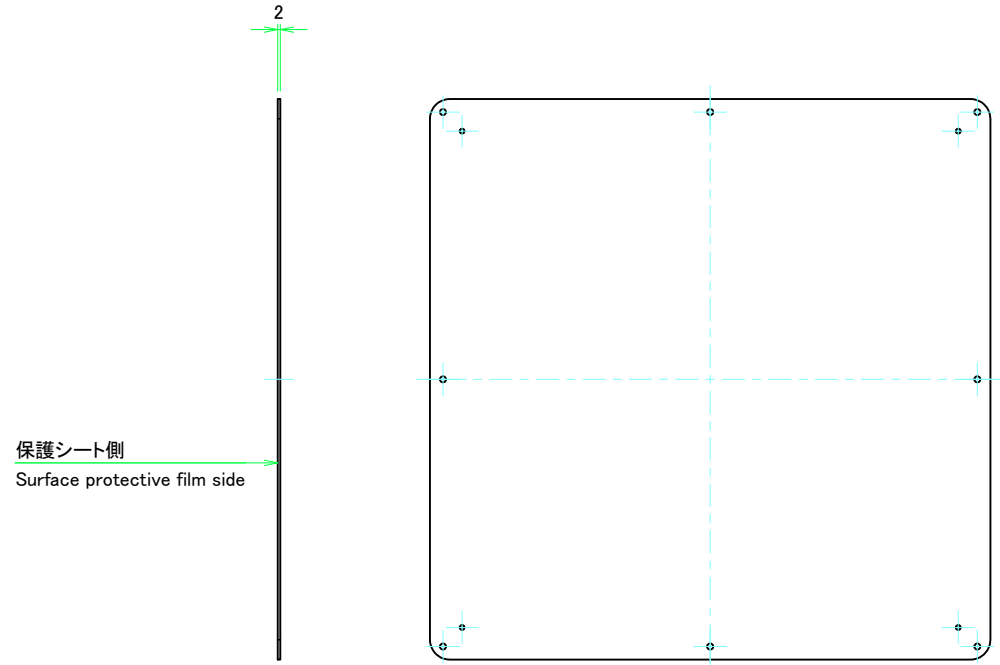


裏面 / Back side

|   |                 |                  |                                     |                 |
|---|-----------------|------------------|-------------------------------------|-----------------|
| <b>株式会社タカチ電機工業</b><br>TAKACHI ELECTRONICS ENCLOSURE CO., LTD.   |                 |                  | 品名/Title<br><b>カバー</b><br>Top cover | 尺度/Scale<br>1:4 |
| 承認/Approved<br>中根   | 検図/Checked<br>王 | 製図/Created<br>野村 | 型番/Product number                   |                 |
| W430 - D430   |                 |                  | 作成日/Date<br>2022/11/16              |                 |
| 本図面の著作権は株式会社タカチ電機工業に帰属します。 / Copyright (C) TAKACHI ELECTRONICS ENCLOSURE CO., LTD. All Rights Reserved. |                 |                  |                                     |                 |



表面 / Front side



裏面 / Back side

|   |                 |                  |   |                 |
|---|-----------------|------------------|---|-----------------|
| <b>株式会社タカチ電機工業</b><br>TAKACHI ELECTRONICS ENCLOSURE CO., LTD.   |                 |                  | 品名/Title<br><b>下カバー</b><br>Bottom cover | 尺度/Scale<br>1:4 |
| 承認/Approved<br>中根   | 検図/Checked<br>王 | 製図/Created<br>野村 | 型番/Product number<br>W430 - D430        |                 |
| ページ/Page<br>7 / 7   |                 |                  |   |                 |
| 本図面の著作権は株式会社タカチ電機工業に帰属します。 / Copyright (C) TAKACHI ELECTRONICS ENCLOSURE CO., LTD. All Rights Reserved. |                 |                  |   |                 |