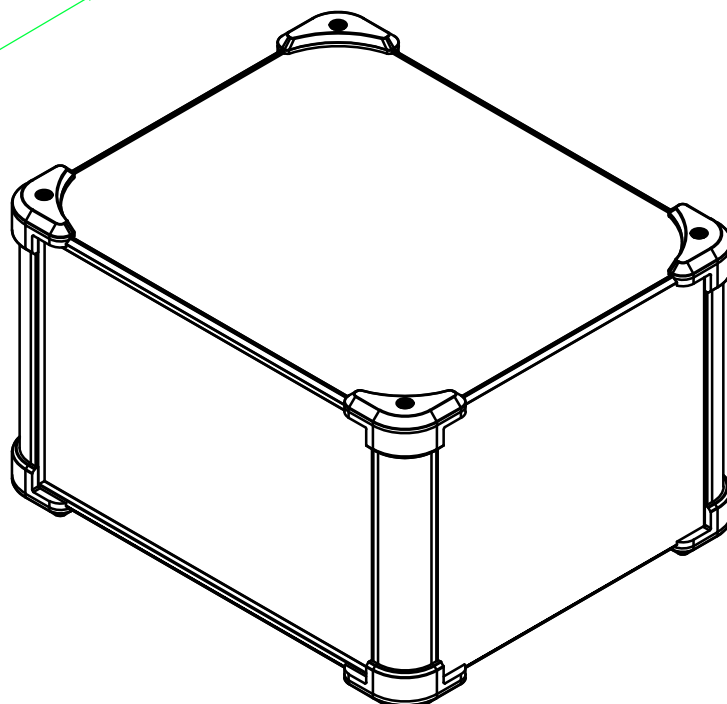
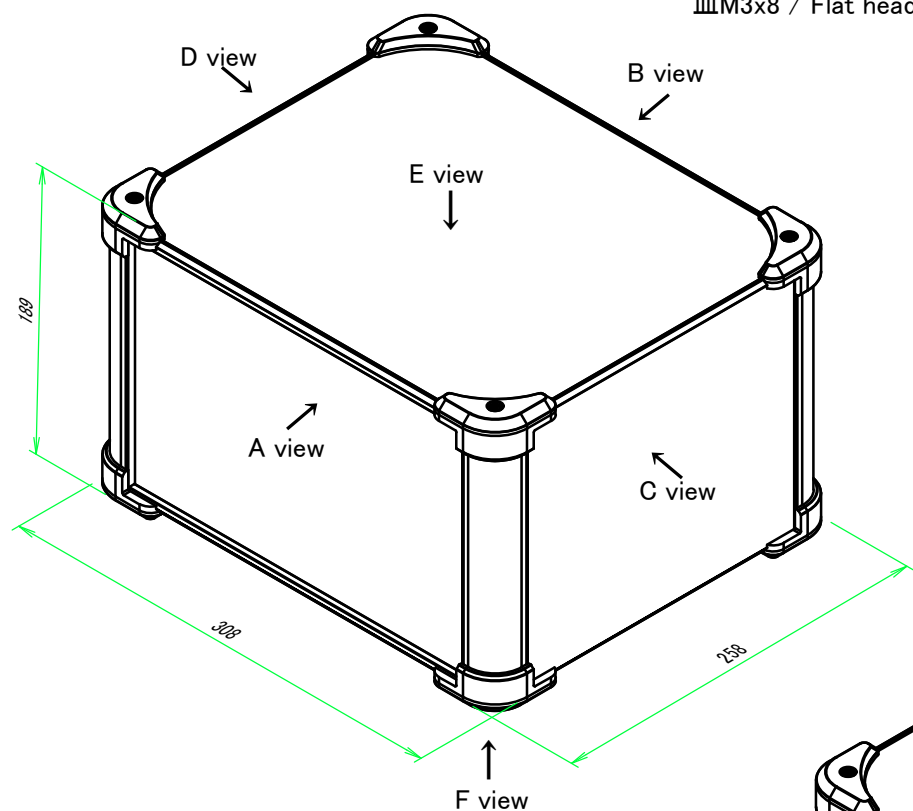


■テクニカルデータ / Technical Data■

締付トルク / Recommended torque

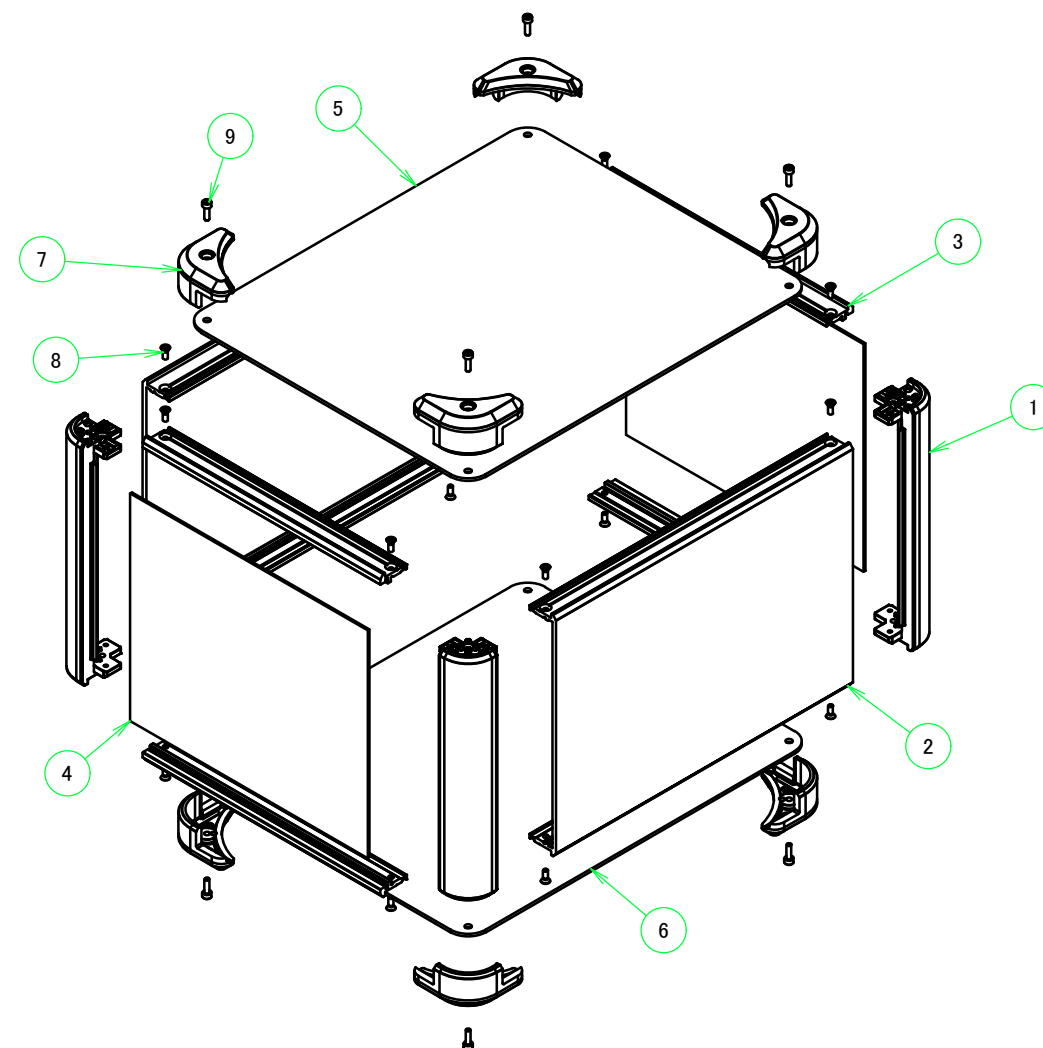
六角穴付ボルトM3x10 / Hexagonal M3-10 : 0.2N・m

皿M3x8 / Flat head M3-8 : 0.3N・m ~ 0.6N・m



構成内容 / Components

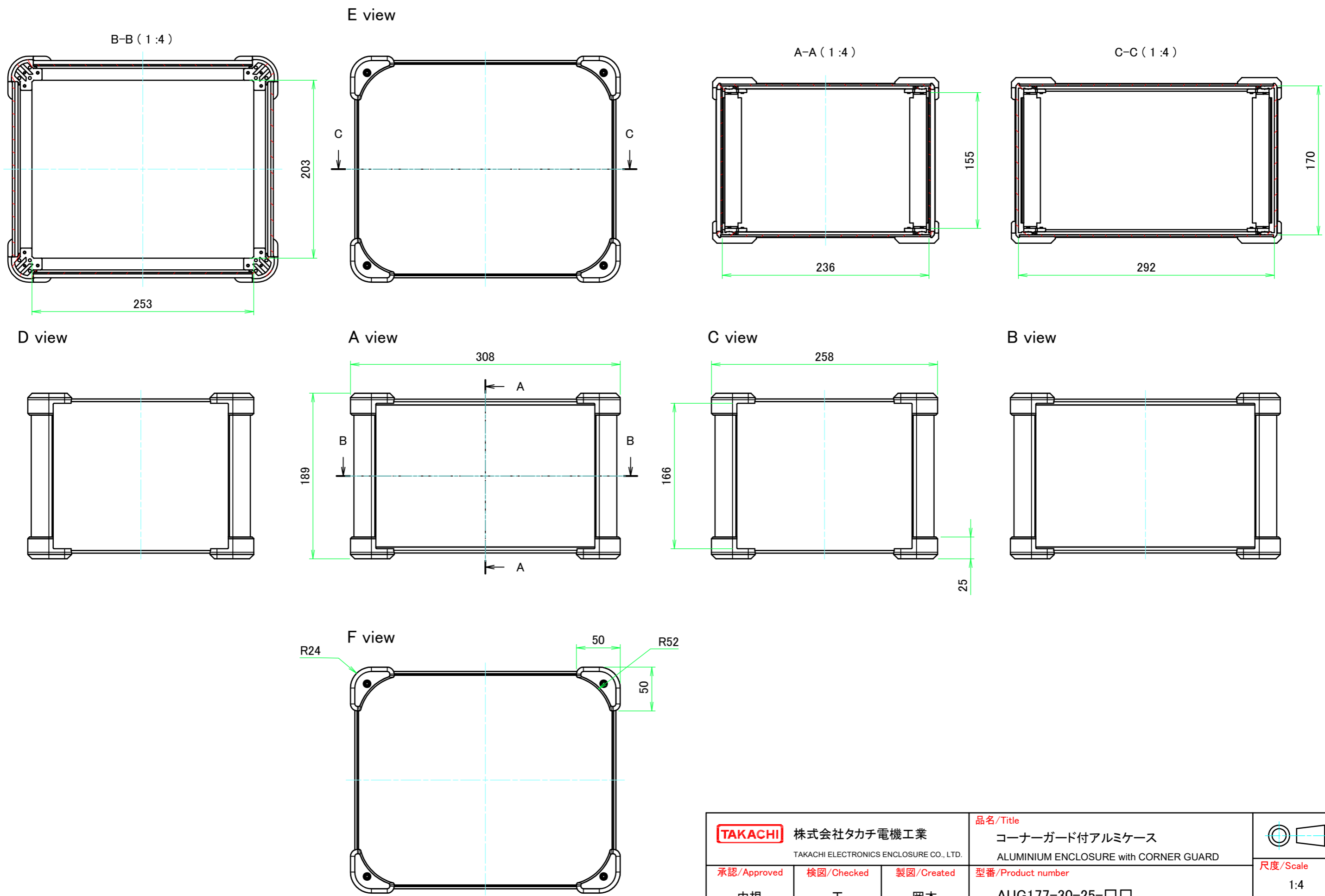
No.	名称 / Part name	数量 / Pcs	材質 / Material	色・表面処理 / Color・Finish
1	コーナーブロック Corner block	4	アルミダイキャスト ADC12 Diecast aluminium ADC12	シルバー、ブラック・塗装 (内部無処理) Silver, Black・Painted (Unfinished inside)
2	側板 Frame	2	アルミ押出材 A6063S-T5 Extruded aluminium A6063S-T5	シルバー、ブラック・アルマイト&クリア塗装 Silver, Black・Anodized with clear coating
3	フレーム Panel support frame	4	アルミ押出材 A6063S-T5 Extruded aluminium A6063S-T5	シルバー、ブラック・アルマイト&クリア塗装 Silver, Black・Anodized with clear coating
4	パネル Panel	2	アルミ板 A1100P Aluminium A1100P	シルバー、ブラック・アルマイト Silver, Black・Anodized
5	カバー Top cover	1	アルミ板 A1100P Aluminium A1100P	シルバー、ブラック・アルマイト Silver, Black・Anodized
6	下カバー Bottom cover	1	アルミ板 A1100P Aluminium A1100P	シルバー、ブラック・アルマイト Silver, Black・Anodized
7	コーナーガード Corner guard	8	TPE (エラストマ) TPE (Elastomer)	ブラック、グレー、ネイビー、レッド Black, Gray, Navy, Red
8	取付ビス (皿M3 x 8) Screw (Flat head M3 - 8)	16	鉄 Steel	ニッケルメッキ Nickel plated
9	取付ビス (六角穴付ボルトM3 x 10) Screw (Hexagonal M3-10)	8	鉄 Steel	三価黒クロメート Black trivalent chromate



色仕様 (型番末尾□□) / Color Type (End of product number □□)

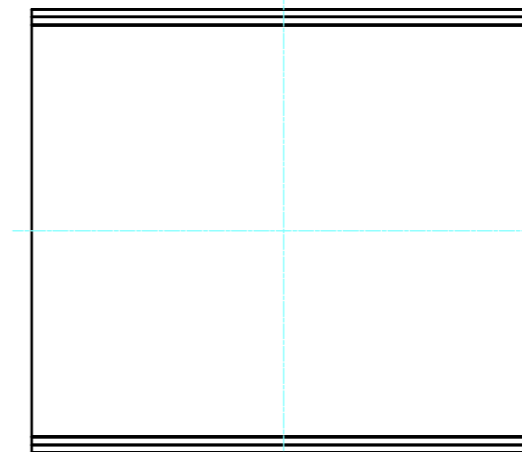
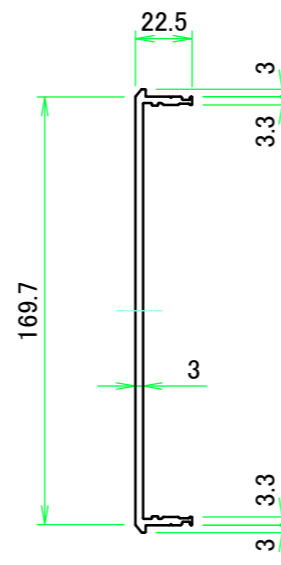
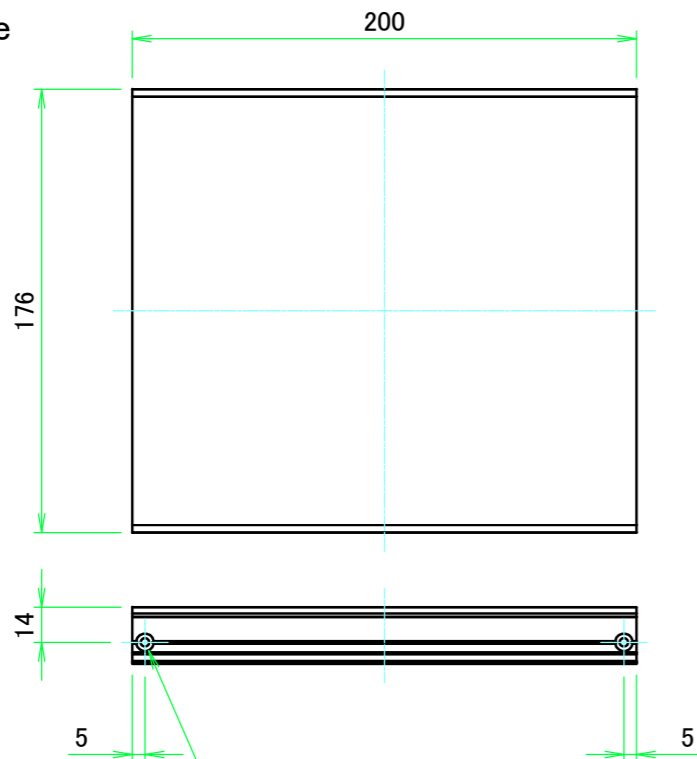
記号 / Code	アルミケース / Aluminium enclosure	コーナーガード / Corner guard
S B	シルバー / Silver	ブラック / Black
S G	シルバー / Silver	グレー / Gray
S N	シルバー / Silver	ネイビー / Navy
S R	シルバー / Silver	レッド / Red
B B	ブラック / Black	ブラック / Black
B G	ブラック / Black	グレー / Gray
B N	ブラック / Black	ネイビー / Navy
B R	ブラック / Black	レッド / Red

<b>株式会社タカチ電機工業</b> TAKACHI ELECTRONICS ENCLOSURE CO., LTD.			品名 / Title <b>コーナーガード付アルミケース</b> ALUMINIUM ENCLOSURE with CORNER GUARD	尺度 / Scale
承認 / Approved 中根	検図 / Checked 王	製図 / Created 岡本	型番 / Product number <b>AUG177-30-25-□□</b>	
			作成日 / Date 2024/09/26	
本図面の著作権は株式会社タカチ電機工業に帰属します。 / Copyright (C) TAKACHI ELECTRONICS ENCLOSURE CO., LTD. All Rights Reserved.				



<b>株式会社タカチ電機工業</b> <small>TAKACHI ELECTRONICS ENCLOSURE CO., LTD.</small>			<b>品名/Title</b> コーナーガード付アルミケース ALUMINIUM ENCLOSURE with CORNER GUARD	
<b>承認/Approved</b> 中根	<b>検図/Checked</b> 王	<b>製図/Created</b> 岡本	<b>型番/Product number</b> AUG177-30-25-□□	
			<b>作成日/Date</b> 2024/06/03	<b>ページ/Page</b> 2 / 7
<small>本図面の著作権は株式会社タカチ電機工業に帰属します。 / Copyright (C) TAKACHI ELECTRONICS ENCLOSURE CO., LTD. All Rights Reserved.</small>				

C 側板 / C Frame



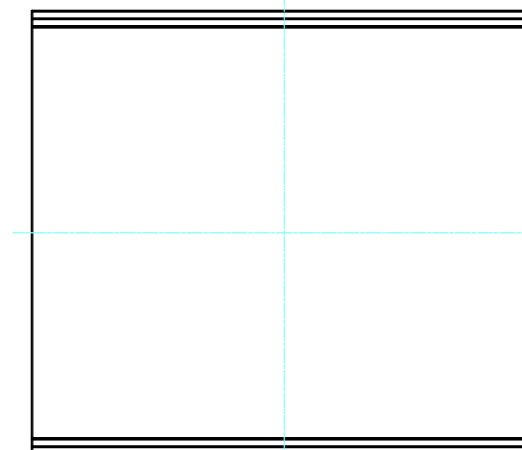
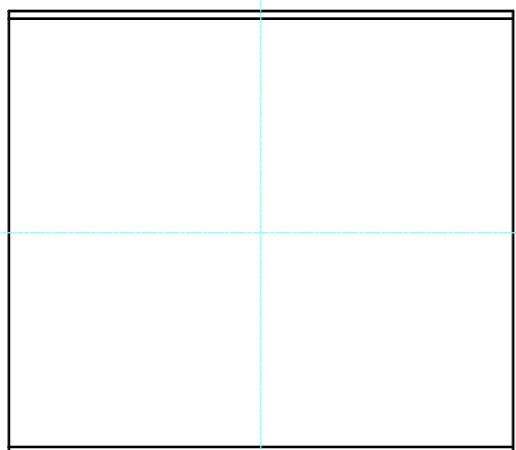
表面 / Front side

2-M3用サラ穴  
2-M3 Countersunk

※ 反対面も同様 / Same on the other side.

裏面 / Back side

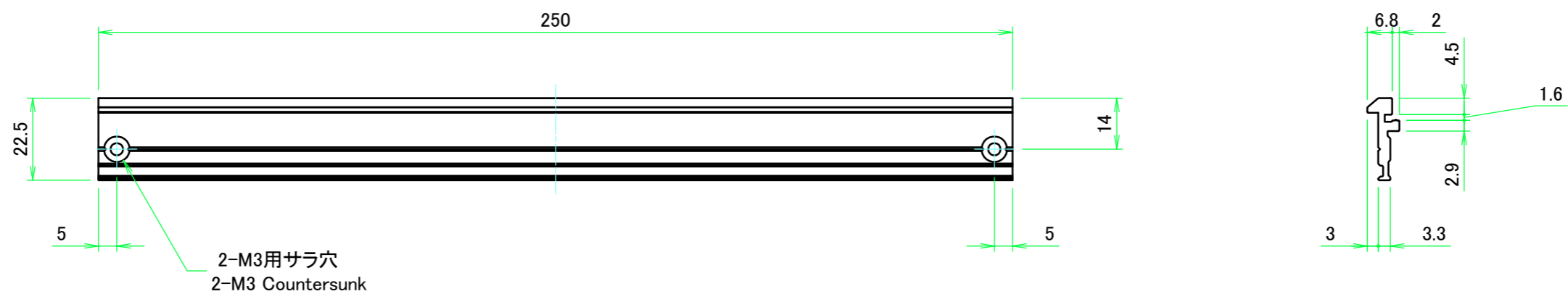
D 側板 / D Frame



表面 / Front side

裏面 / Back side

株式会社タカチ電機工業 TAKACHI ELECTRONICS ENCLOSURE CO., LTD.			品名/Title 側板 Frame	
承認/Approved 中根	検図/Checked 王	製図/Created 岡本	型番/Product number	尺度/Scale 1:3
H177 - D250		作成日/Date	2024/05/15	ページ/Page 3 / 7
本図面の著作権は株式会社タカチ電機工業に帰属します。 / Copyright (C) TAKACHI ELECTRONICS ENCLOSURE CO., LTD. All Rights Reserved.				



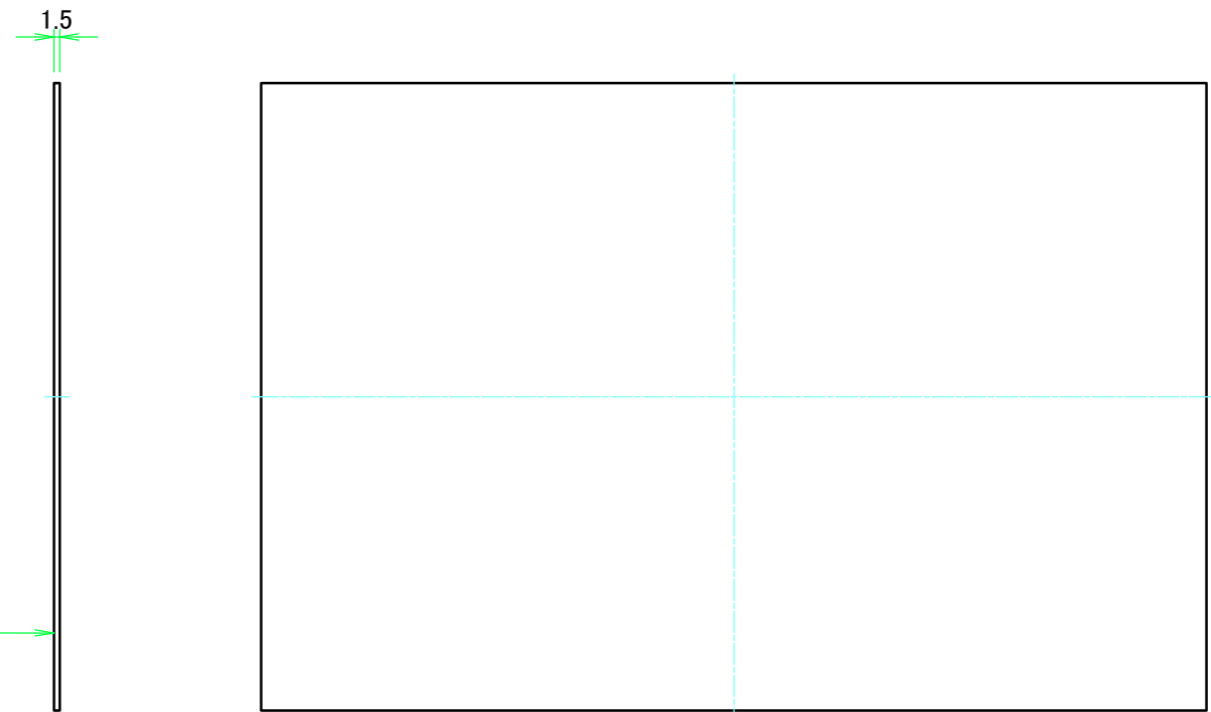
計4本 / Total 4 pieces

<b>株式会社タカチ電機工業</b> <small>TAKACHI ELECTRONICS ENCLOSURE CO., LTD.</small>			<b>品名/Title</b> フレーム Panel support frame	
<b>承認/Approved</b> 中根	<b>検図/Checked</b> 王	<b>製図/Created</b> 岡本	<b>型番/Product number</b> W300	<b>尺度/Scale</b> 1:1.5
			<b>作成日/Date</b> 2024/05/15	<b>ページ/Page</b> 4 / 7
<small>本図面の著作権は株式会社タカチ電機工業に帰属します。 / Copyright (C) TAKACHI ELECTRONICS ENCLOSURE CO., LTD. All Rights Reserved.</small>				

A パネル / A Panel



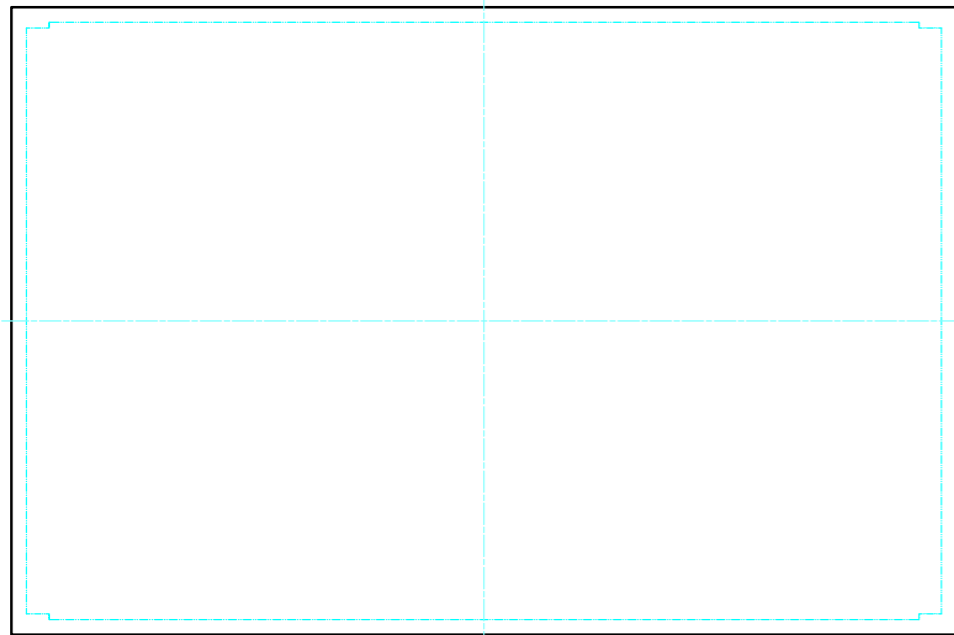
保護シート側  
Surface protective film side



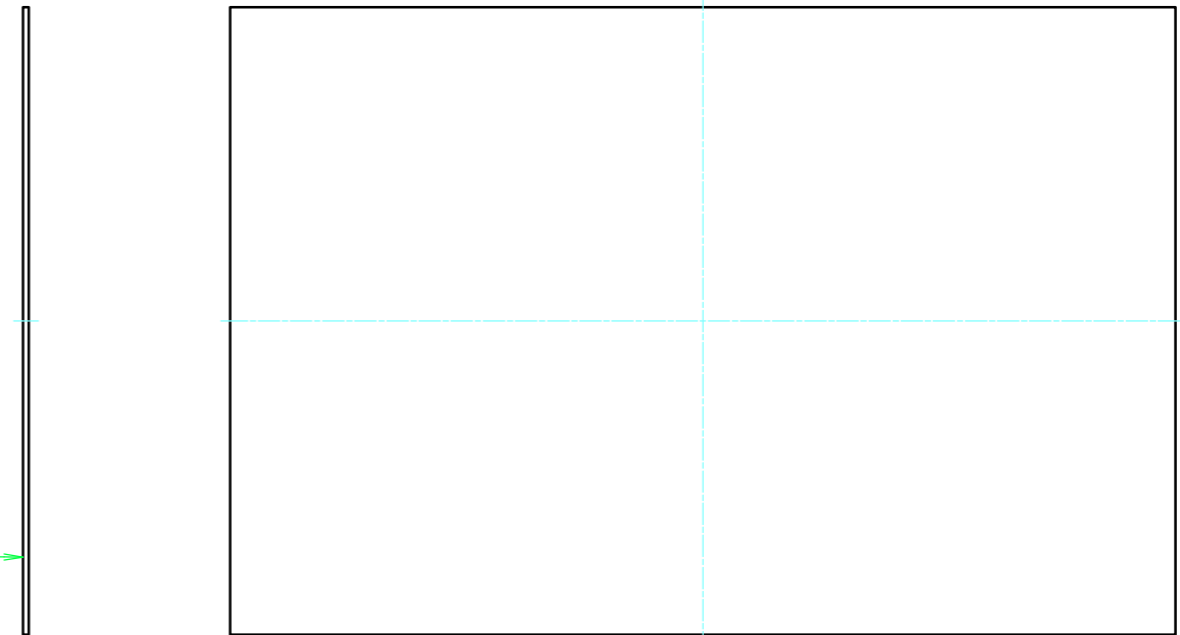
表面 / Front side

裏面 / Back side

B パネル / B Panel



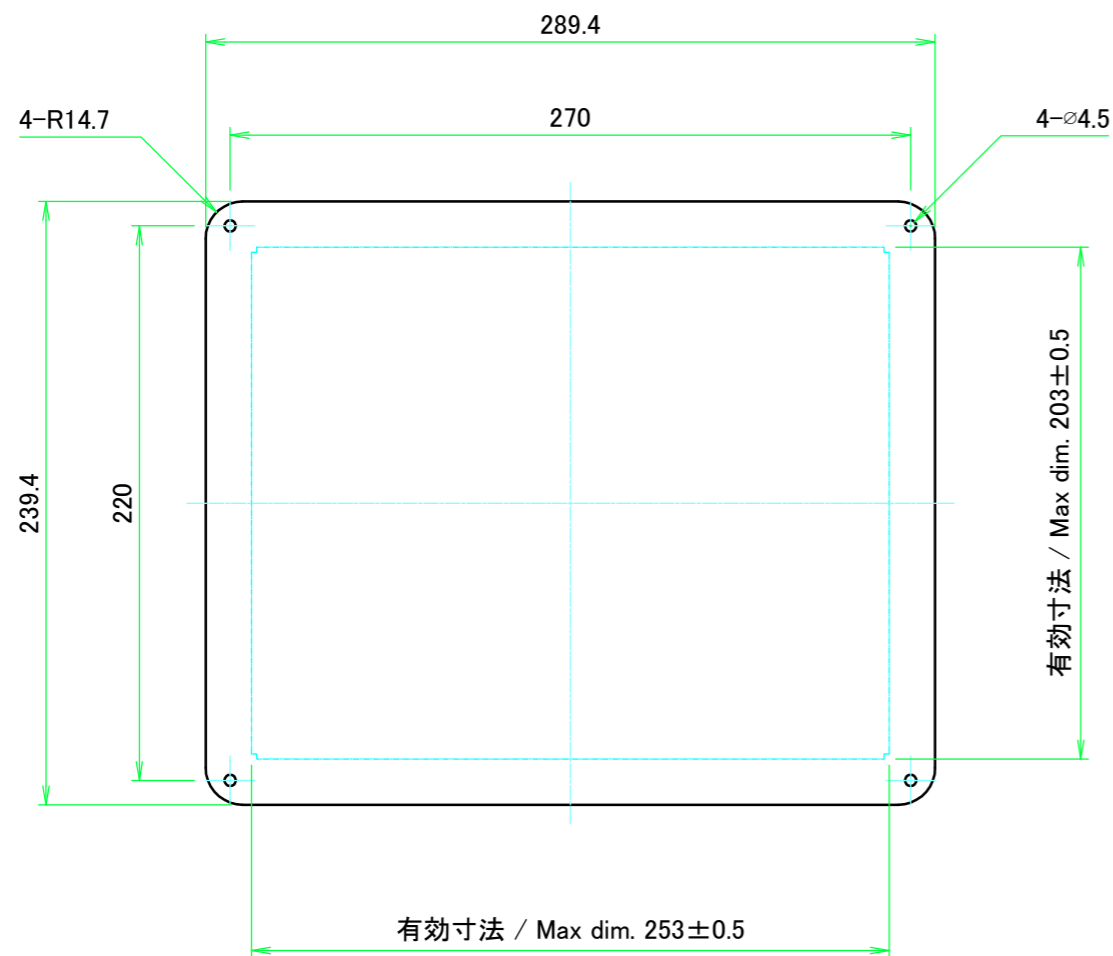
保護シート側  
Surface protective film side



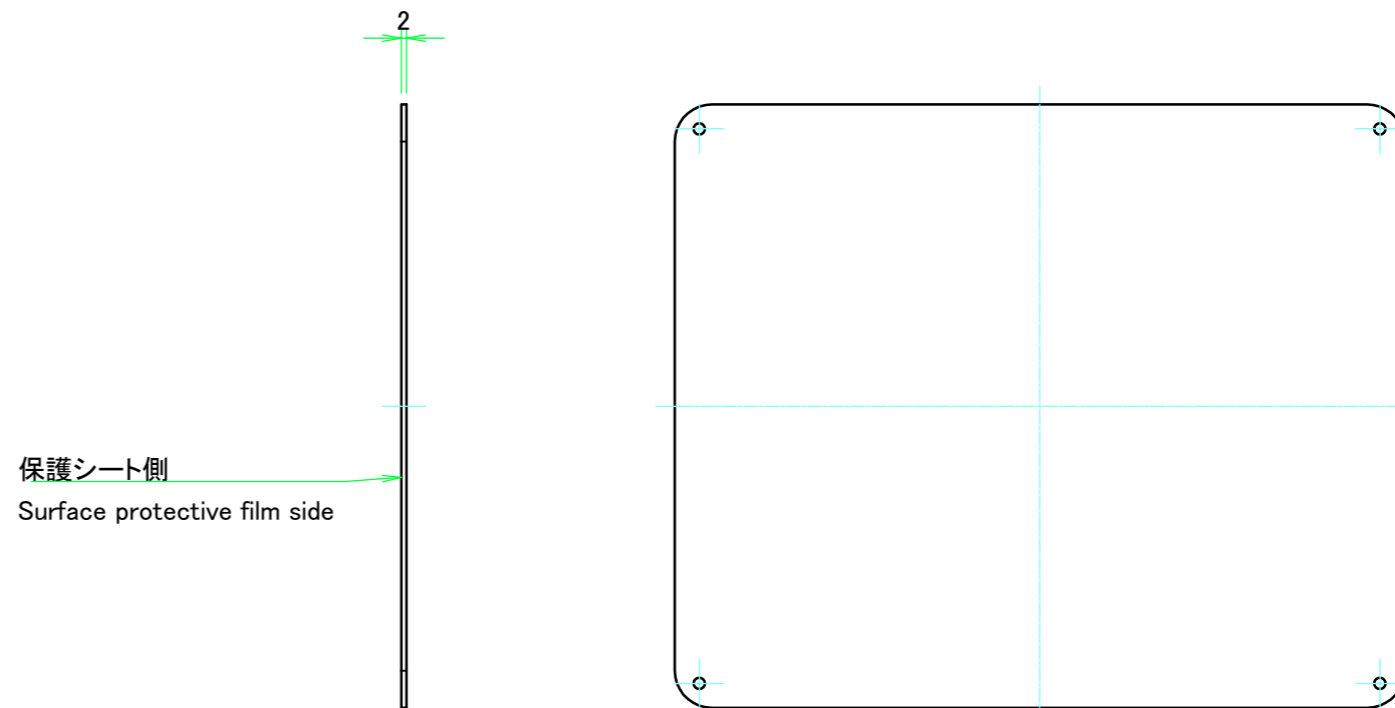
表面 / Front side

裏面 / Back side

<b>株式会社タカチ電機工業</b> <small>TAKACHI ELECTRONICS ENCLOSURE CO., LTD.</small>		品名/Title <b>パネル</b> Frame	尺度/Scale 1:2 ページ/Page 5 / 7
承認/Approved 中根	検図/Checked 王	製図/Created 岡本	
H177 - W300		型番/Product number 作成日/Date 2024/05/15	

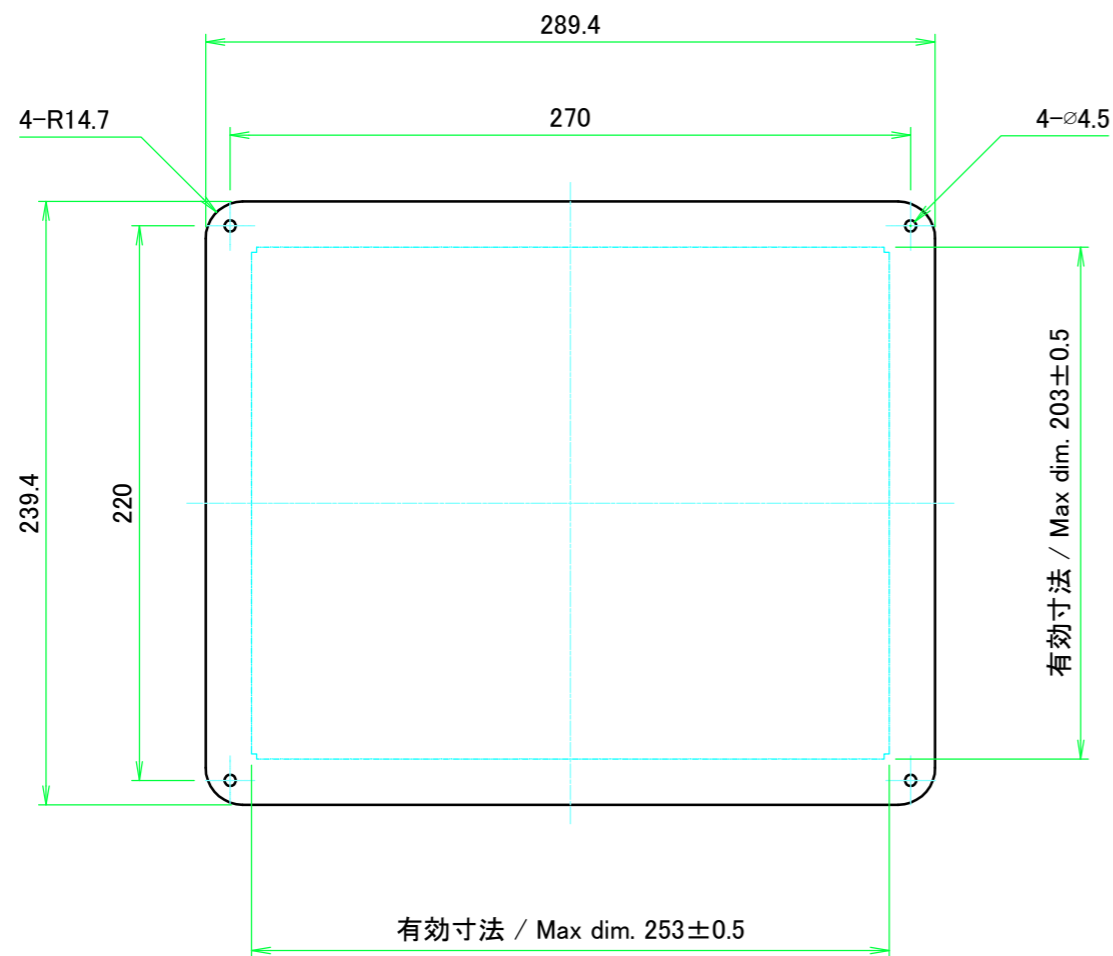


表面 / Front side

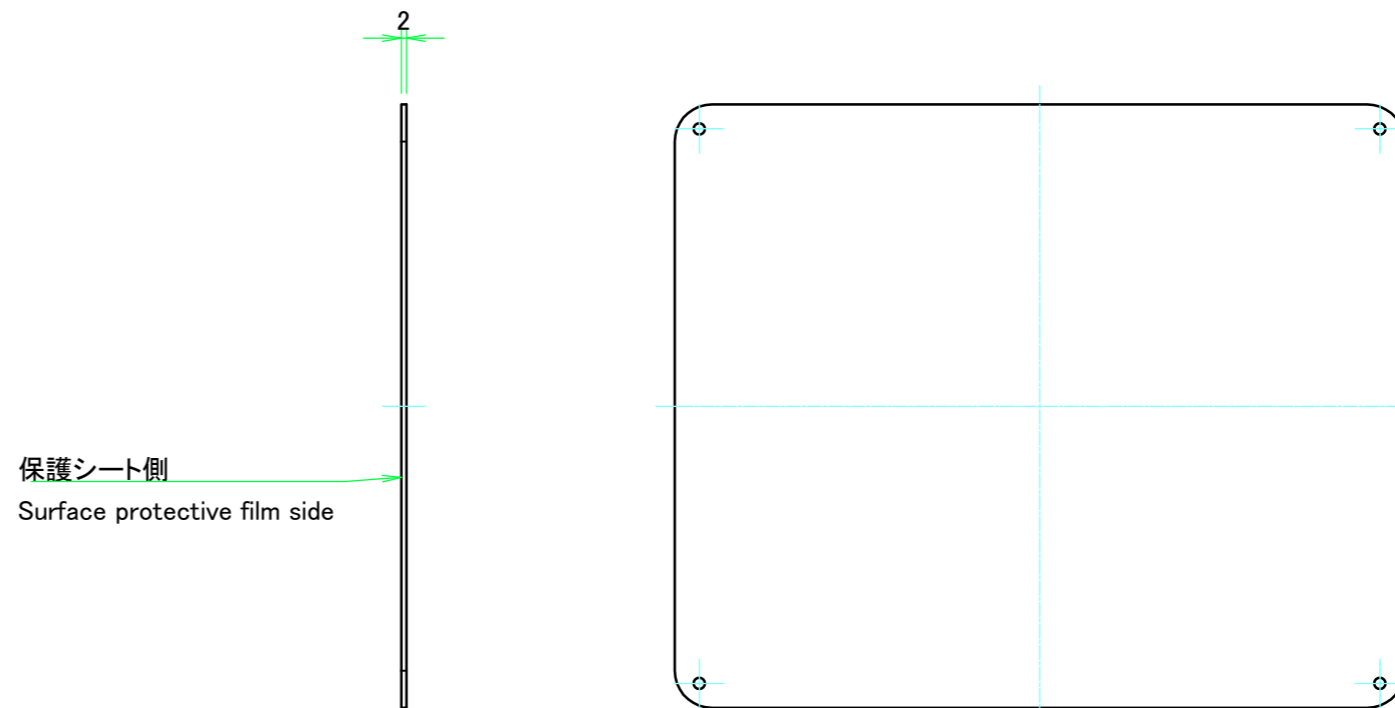


裏面 / Back side


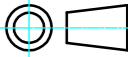
<b>株式会社タカチ電機工業</b> <small>TAKACHI ELECTRONICS ENCLOSURE CO., LTD.</small>		品名/Title <b>カバー</b> Top cover	
承認/Approved	検図/Checked	製図/Created	
中根	王	岡本	
W300 - D250		作成日/Date	2024/05/15
<small>本図面の著作権は株式会社タカチ電機工業に帰属します。 / Copyright (C) TAKACHI ELECTRONICS ENCLOSURE CO., LTD. All Rights Reserved.</small>			尺度/Scale 1:3 ページ/Page 6 / 7



表面 / Front side



裏面 / Back side

 <b>株式会社タカチ電機工業</b> <small>TAKACHI ELECTRONICS ENCLOSURE CO., LTD.</small>			品名/Title <b>下カバー</b> Bottom cover	
承認/Approved	検図/Checked	製図/Created	型番/Product number	
中根	王	岡本	W300 - D250	作成日/Date 2024/05/15
ページ/Page 7 / 7				