

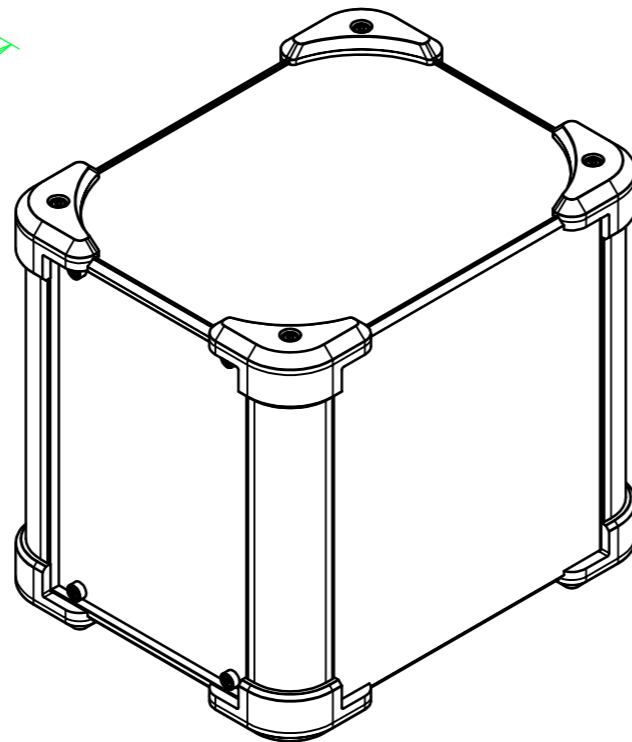
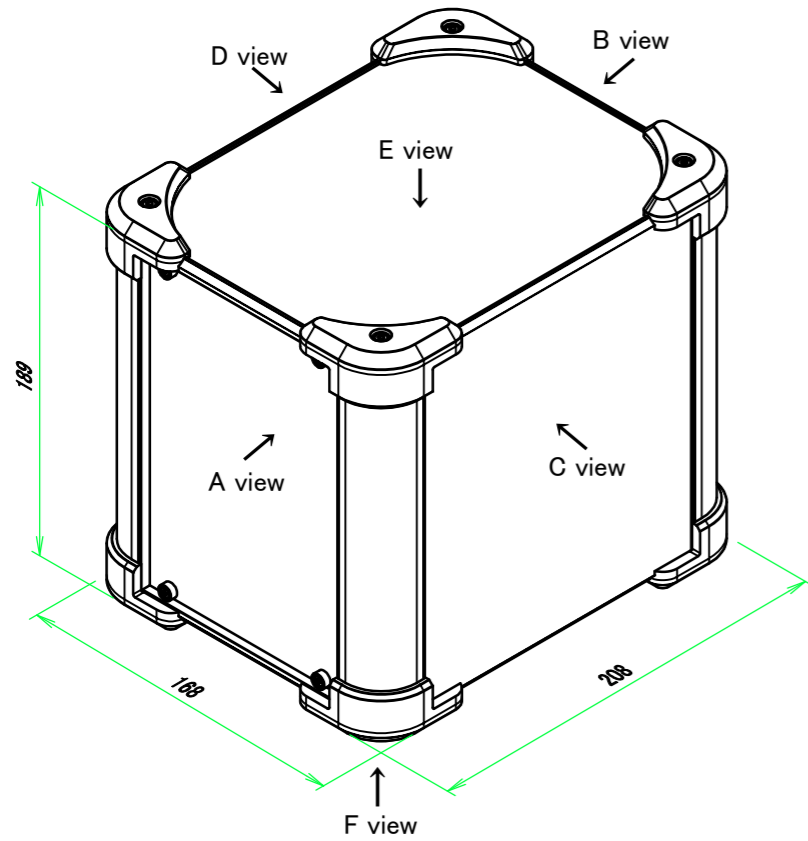
■テクニカルデータ / Technical Data■

締付トルク / Recommended torque

六角穴付ボルトM3x10 / Hexagonal M3-10 : 0.2N・m

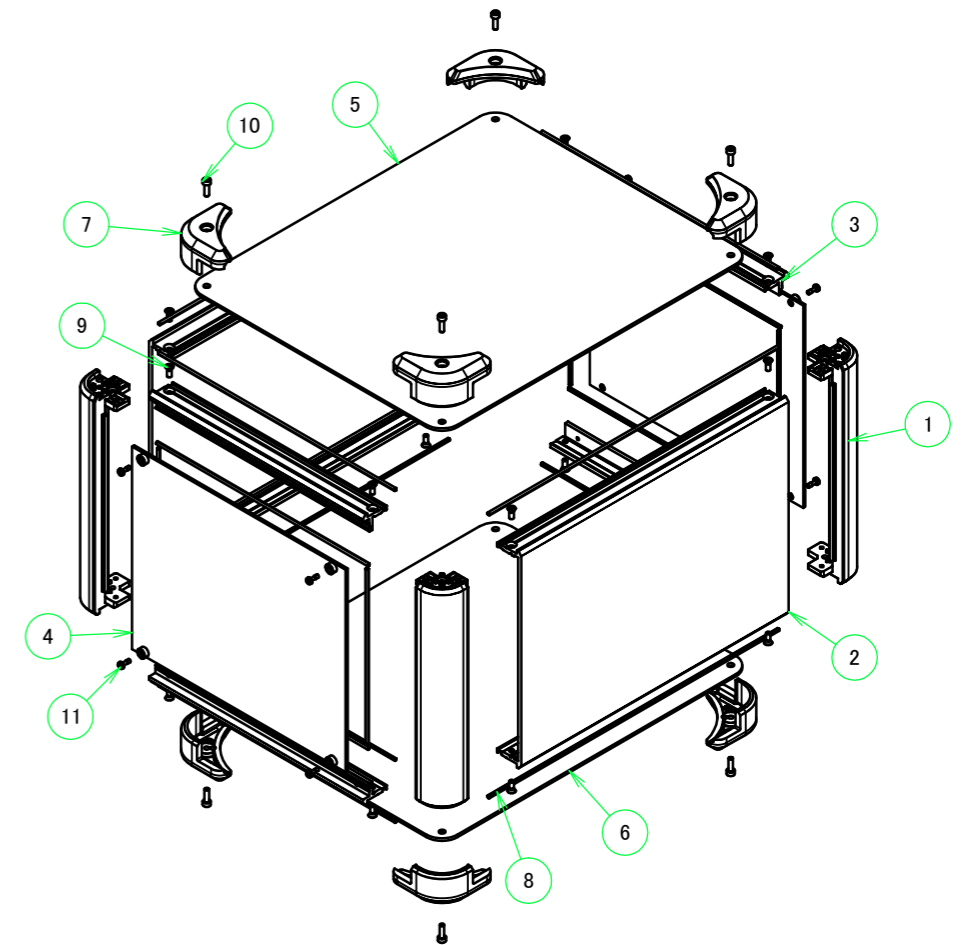
落下防止ナベM2.5x7 / Captive pan head M2.5-7 : 0.15N・m ~ 0.2N・m

その他ビス / Other screws : 0.3N・m ~ 0.6N・m



構成内容 / Components

| No. | 名称 / Part name | 数量 / Pcs | 材質 / Material | 色・表面処理 / Color・Finish |
|-----|--|----------|--|--|
| 1 | コーナーブロック Corner block | 4 | アルミダイキャスト ADC12 Diecast aluminium ADC12 | シルバー・塗装 (内部無処理) Silver・Painted (Unfinished inside) |
| 2 | 側板 Frame | 2 | アルミ押出材 A6063S-T5 Extruded aluminium A6063S-T5 | シルバー・塗装 (内部無処理) Silver・Painted (Unfinished inside) |
| 3 | フレーム Panel support frame | 4 | アルミ押出材 A6063S-T5 Extruded aluminium A6063S-T5 | シルバー・塗装 (内部無処理) Silver・Painted (Unfinished inside) |
| 4 | パネル Panel | 2 | アルミ板 A1100P Aluminium A1100P | シルバー・塗装 (裏面導通処理) Silver・Painted (Conductive inside) |
| 5 | カバー Top cover | 1 | アルミ板 A1100P Aluminium A1100P | シルバー・塗装 (裏面導通処理) Silver・Painted (Conductive inside) |
| 6 | 下カバー Bottom cover | 1 | アルミ板 A1100P Aluminium A1100P | シルバー・塗装 (裏面導通処理) Silver・Painted (Conductive inside) |
| 7 | コーナーガード Corner guard | 8 | TPE (エラストマ) TPE (Elastomer) | ブラック, グレー, ネイビー, レッド Black, Gray, Navy, Red |
| 8 | EMCシールドガスケット EMC shielding gasket | 16 | 導電性繊維 (UL94V-0) Conductive fiber UL94V-0 | メタリックグレー Metallic gray |
| 9 | 取付ビス (皿M3 x 8) Screw (Flat head M3 - 8) | 16 | 鉄 Steel | ニッケルメッキ Nickel plated |
| 10 | 取付ビス (六角穴付ボルトM3 x 10) Screw (Hexagonal M3-10) | 8 | 鉄 Steel | 三価黒クロメート Black trivalent chromate |
| 11 | 取付ビス (落下防止ナベM2.5 x 7) Screw (Captive pan head M2.5 - 7) | 8 | 鉄 Steel | ニッケルメッキ Nickel plated |

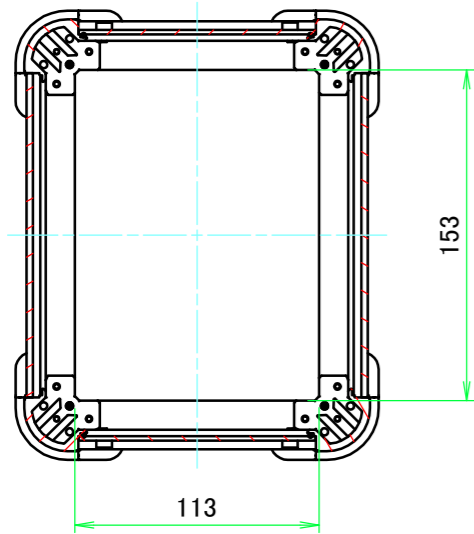


色仕様 (型番末尾□□) / Color Type (End of product number□□)

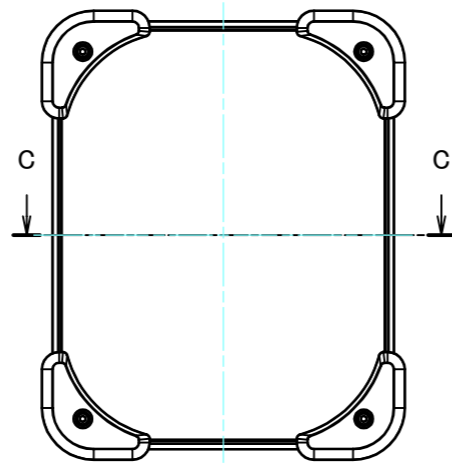
| 記号 / Code | アルミケース / Aluminium enclosure | コーナーガード / Corner guard |
|-----------|------------------------------|------------------------|
| S B | シルバー / Silver | ブラック / Black |
| S G | シルバー / Silver | グレー / Gray |
| S N | シルバー / Silver | ネイビー / Navy |
| S R | シルバー / Silver | レッド / Red |

| | | | | |
|---|------------|------------|--|----------|
| 株式会社タカチ電機工業 TAKACHI ELECTRONICS ENCLOSURE CO., LTD. | | | 品名/Title コーナーガード付EMCシールドケース EMC SHIELDED ENCLOSURE with CORNER GUARD | |
| 承認/Approved | 検図/Checked | 製図/Created | 型番/Product number | 尺度/Scale |
| 中根 | 王 | 岡本 | AUGE177-16-20-□□ | ページ/Page |
| | | | 作成日/Date 2024/06/06 | 1 / 7 |
| 本図面の著作権は株式会社タカチ電機工業に帰属します。 / Copyright (C) TAKACHI ELECTRONICS ENCLOSURE CO., LTD. All Rights Reserved. | | | | |

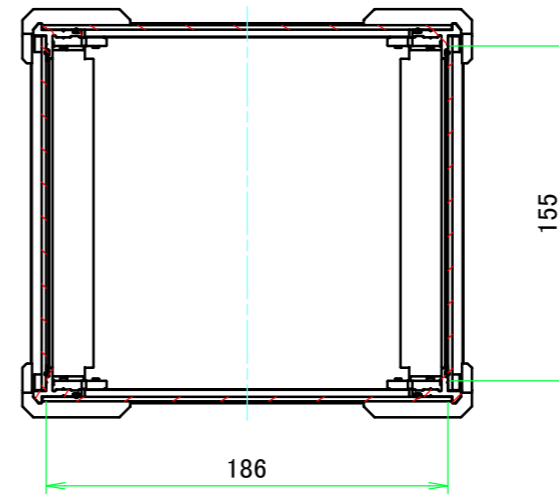
B-B (1:3.5)



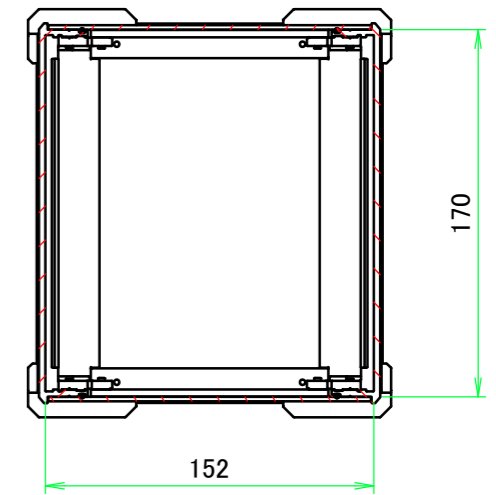
E view



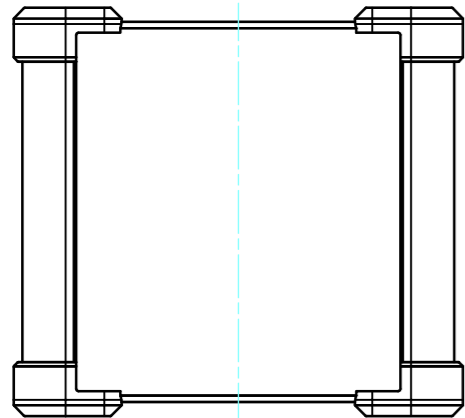
A-A (1:3.5)



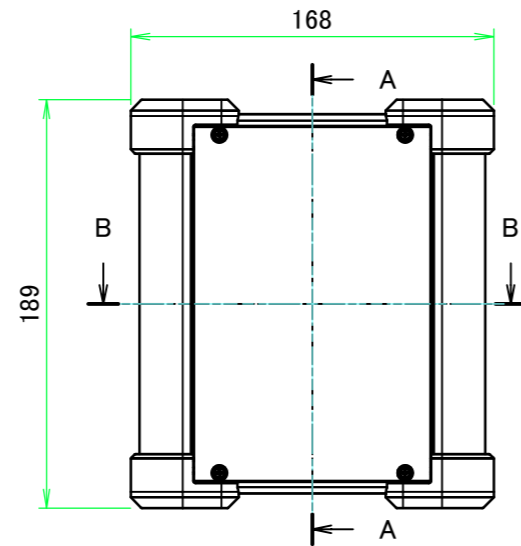
C-C (1:3.5)



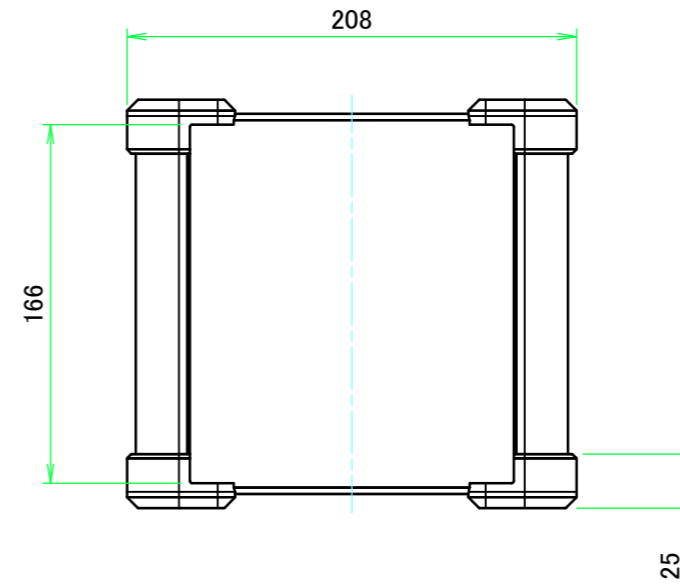
D view



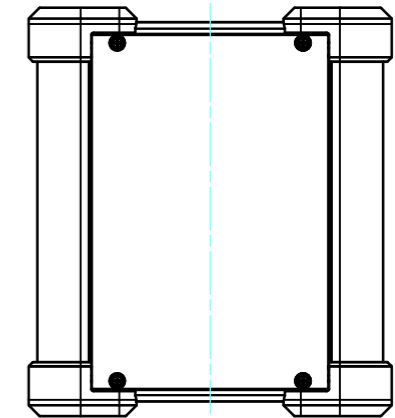
A view



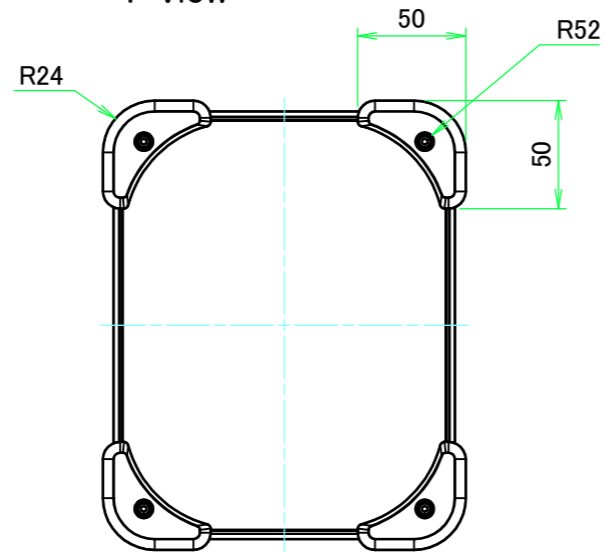
C view



B view

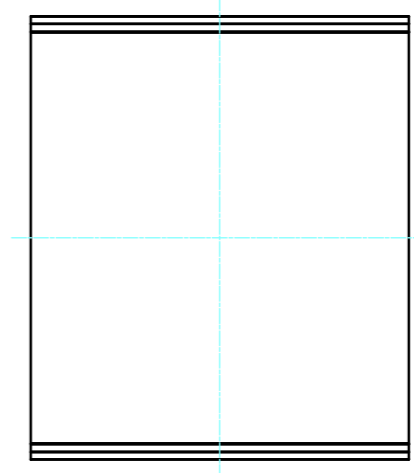
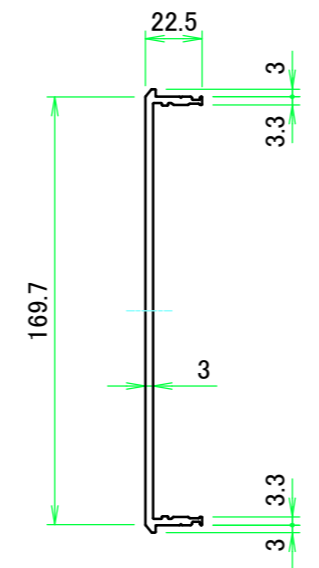
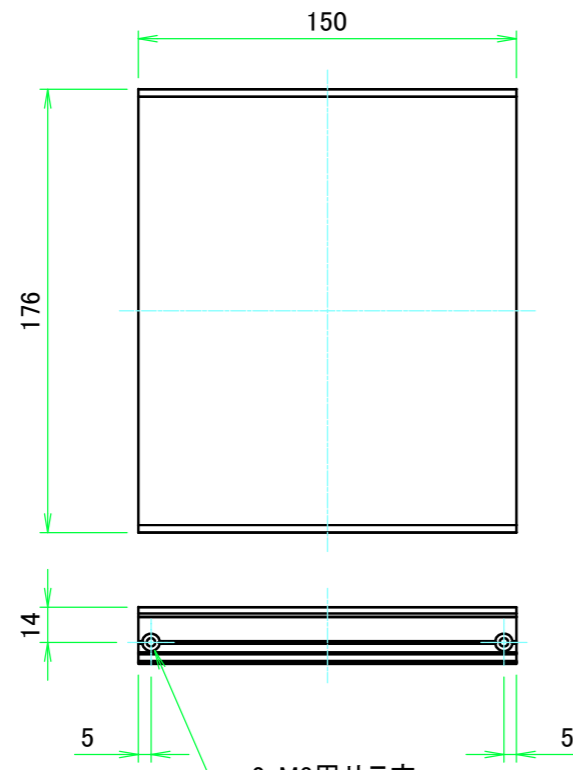


F view



| | | | | |
|--|-----------------|------------------|--|--|
| 株式会社タカチ電機工業 TAKACHI ELECTRONICS ENCLOSURE CO., LTD. | | | 品名/Title コーナーガード付EMCシールドケース EMC SHIELDED ENCLOSURE with CORNER GUARD | 尺度/Scale 1:3.5 ページ/Page 2 / 7 |
| 承認/Approved 中根 | 検図/Checked 王 | 製図/Created 岡本 | 型番/Product number AUG177-16-20-□□ | |
| | | | 作成日/Date 2024/06/06 | |

C 側板 / C Frame

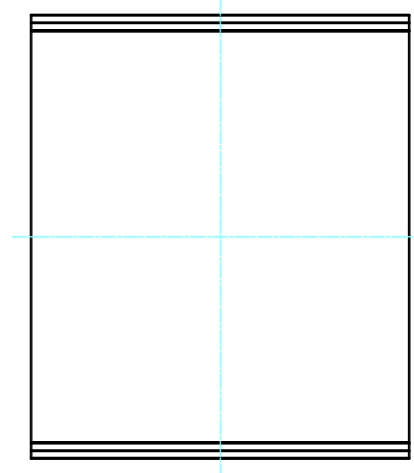
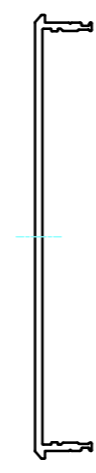
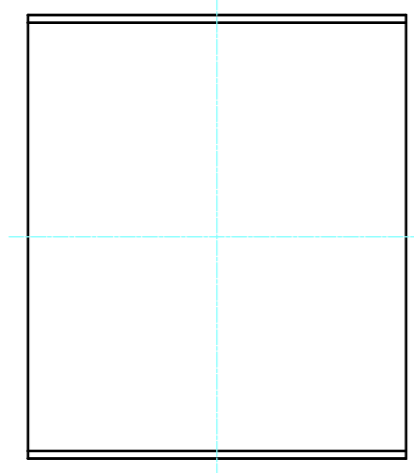


表面 / Front side

2-M3用サラ穴
2-M3 Countersunk
※ 反対面も同様 / Same on the other side.

裏面 / Back side

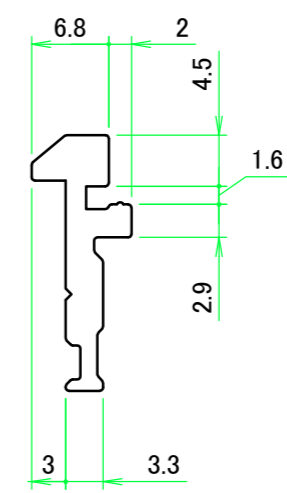
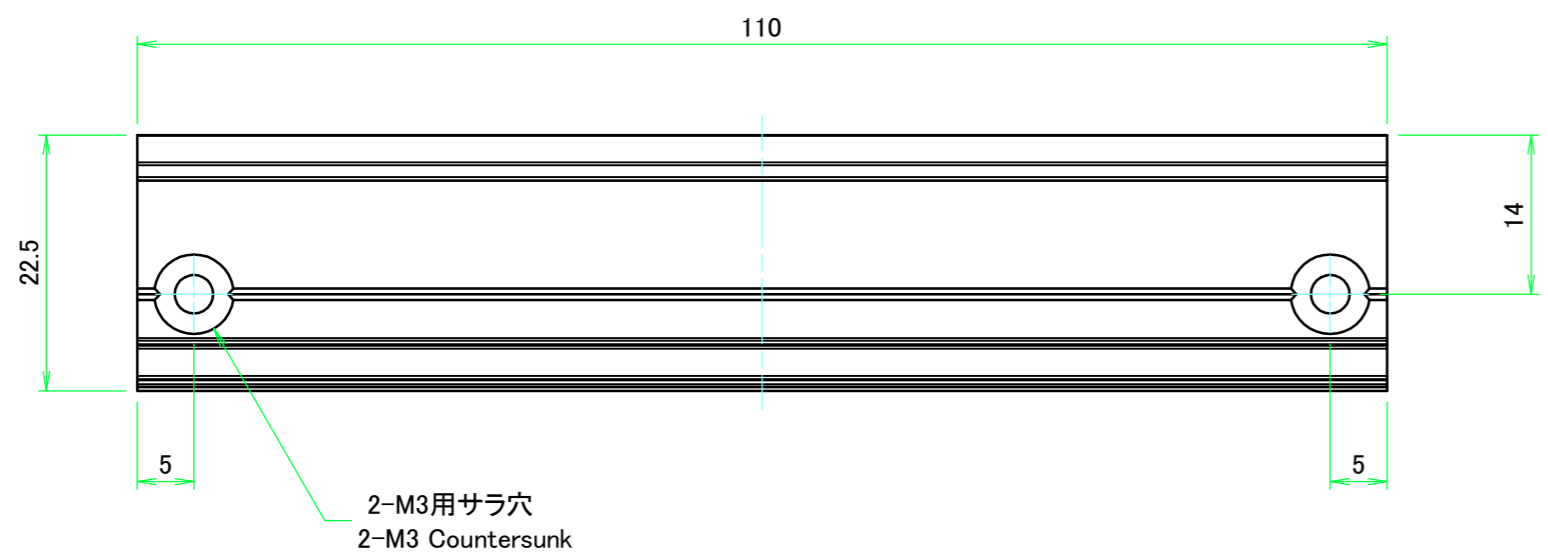
D 側板 / D Frame



表面 / Front side

裏面 / Back side

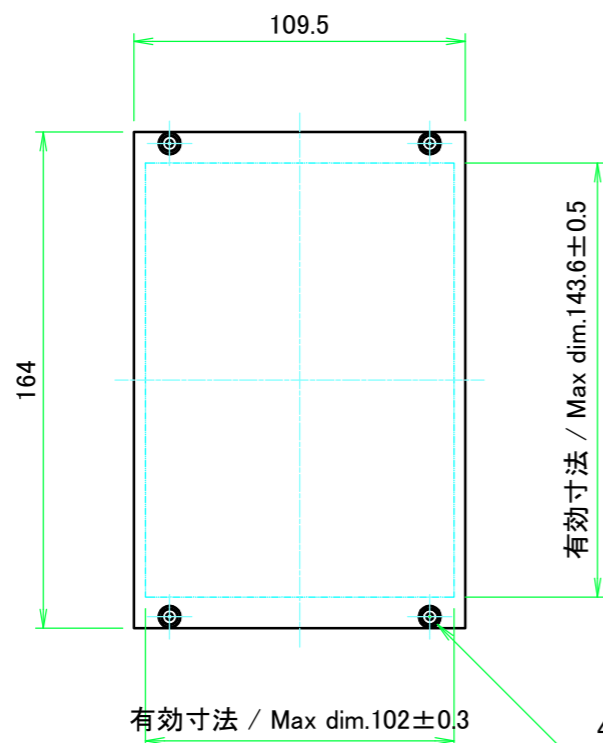
| | | | | |
|---|-----------------|------------------|-------------------------|-------------------|
| 株式会社タカチ電機工業 TAKACHI ELECTRONICS ENCLOSURE CO., LTD. | | | 品名/Title 側板 Frame | |
| 承認/Approved 中根 | 検図/Checked 王 | 製図/Created 岡本 | 型番/Product number | 尺度/Scale 1:3 |
| H177 - D200 | | 作成日/Date | 2024/05/15 | ページ/Page 3 / 7 |
| 本図面の著作権は株式会社タカチ電機工業に帰属します。 / Copyright (C) TAKACHI ELECTRONICS ENCLOSURE CO., LTD. All Rights Reserved. | | | | |



計4本 / Total 4 pieces

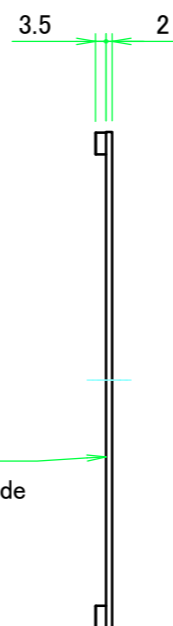
| | | | | |
|--|------------|------------|--|------------|
| 株式会社タカチ電機工業 TAKACHI ELECTRONICS ENCLOSURE CO., LTD. | | | 品名/Title フレーム Panel support frame | |
| 承認/Approved | 検図/Checked | 製図/Created | 型番/Product number | 尺度/Scale |
| 中根 | 王 | 岡本 | | 1.5:1 |
| W160 | | | 作成日/Date | 2024/05/15 |
| ページ/Page | | | | |
| 4 / 7 | | | | |
| <small>本図面の著作権は株式会社タカチ電機工業に帰属します。 / Copyright (C) TAKACHI ELECTRONICS ENCLOSURE CO., LTD. All Rights Reserved.</small> | | | | |

A パネル / A Panel

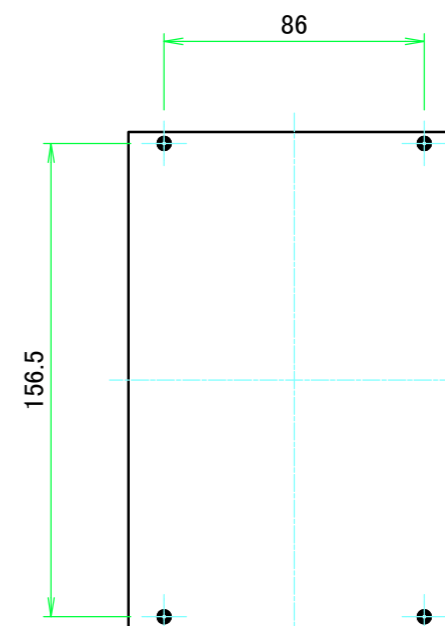


表面 / Front side

4-M2.5用メタルスリーブ
4-Metal sleeve for M2.5

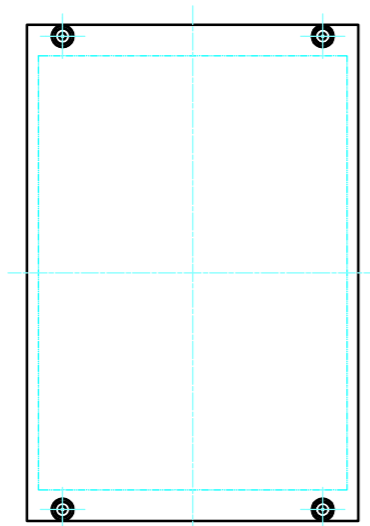


保護シート側
Surface protective film side



裏面 / Back side

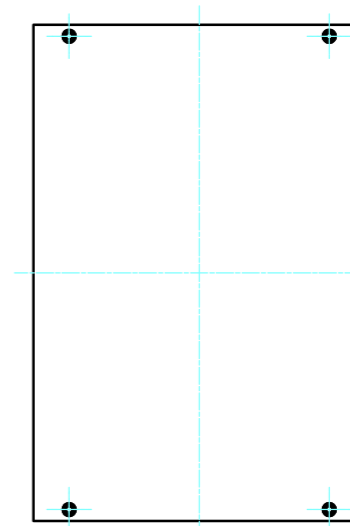
B パネル / B Panel



表面 / Front side

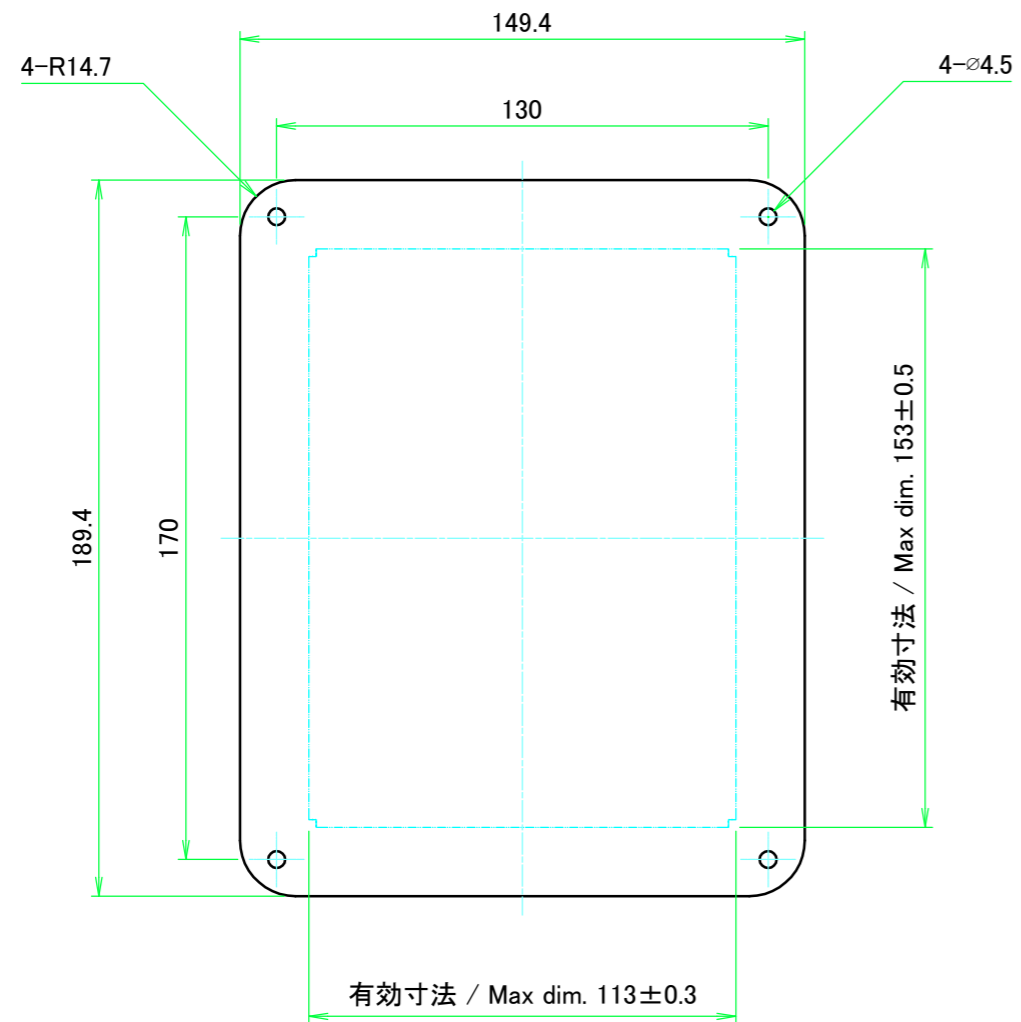


保護シート側
Surface protective film side

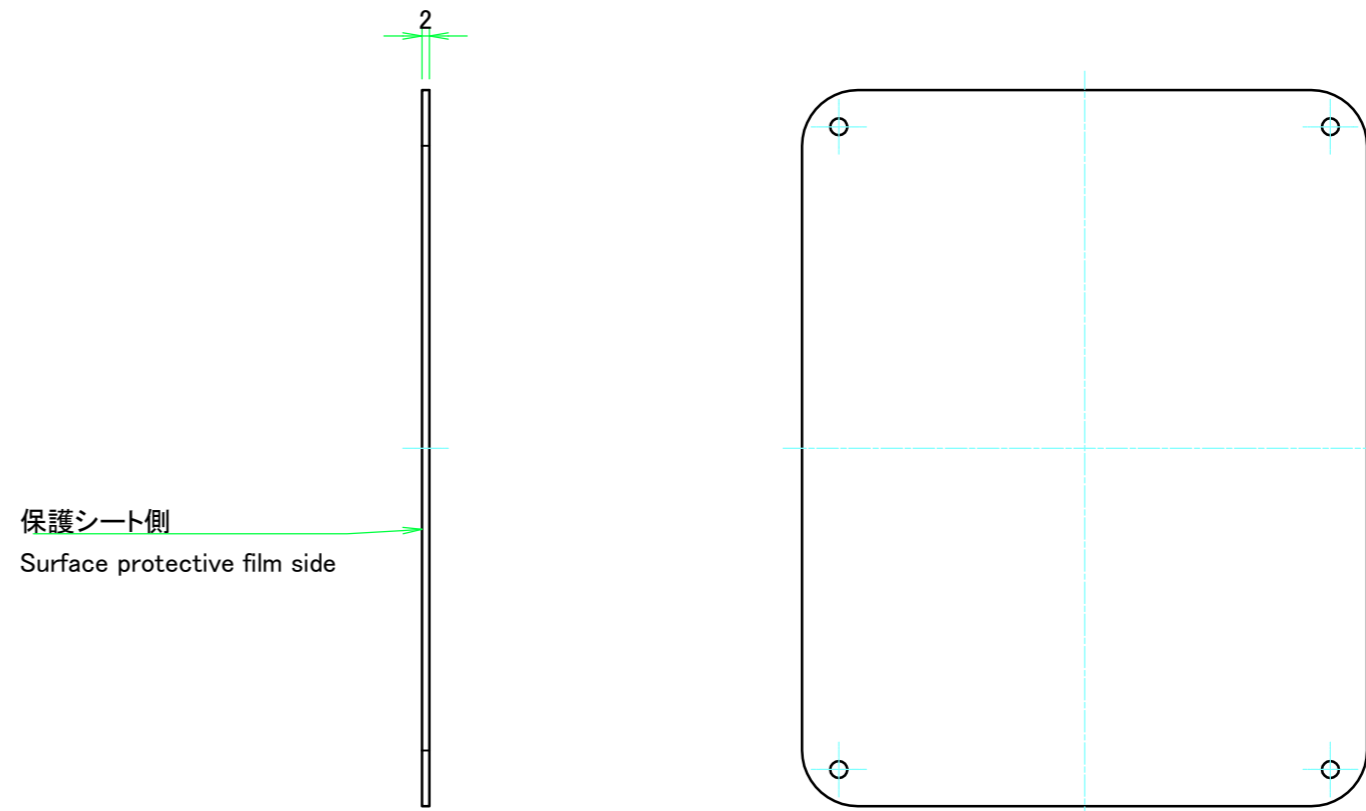


裏面 / Back side

| | | | | |
|---|-----------------|------------------|----------------------------------|--|
| 株式会社タカチ電機工業 TAKACHI ELECTRONICS ENCLOSURE CO., LTD. | | | 品名/Title パネル Panel | 尺度/Scale 1:2.5 ページ/Page 5 / 7 |
| 承認/Approved 中根 | 検図/Checked 王 | 製図/Created 岡本 | 型番/Product number H177 - W160 | |
| 作成日/Date 2024/05/15 | | | | |
| 本図面の著作権は株式会社タカチ電機工業に帰属します。 / Copyright (C) TAKACHI ELECTRONICS ENCLOSURE CO., LTD. All Rights Reserved. | | | | |

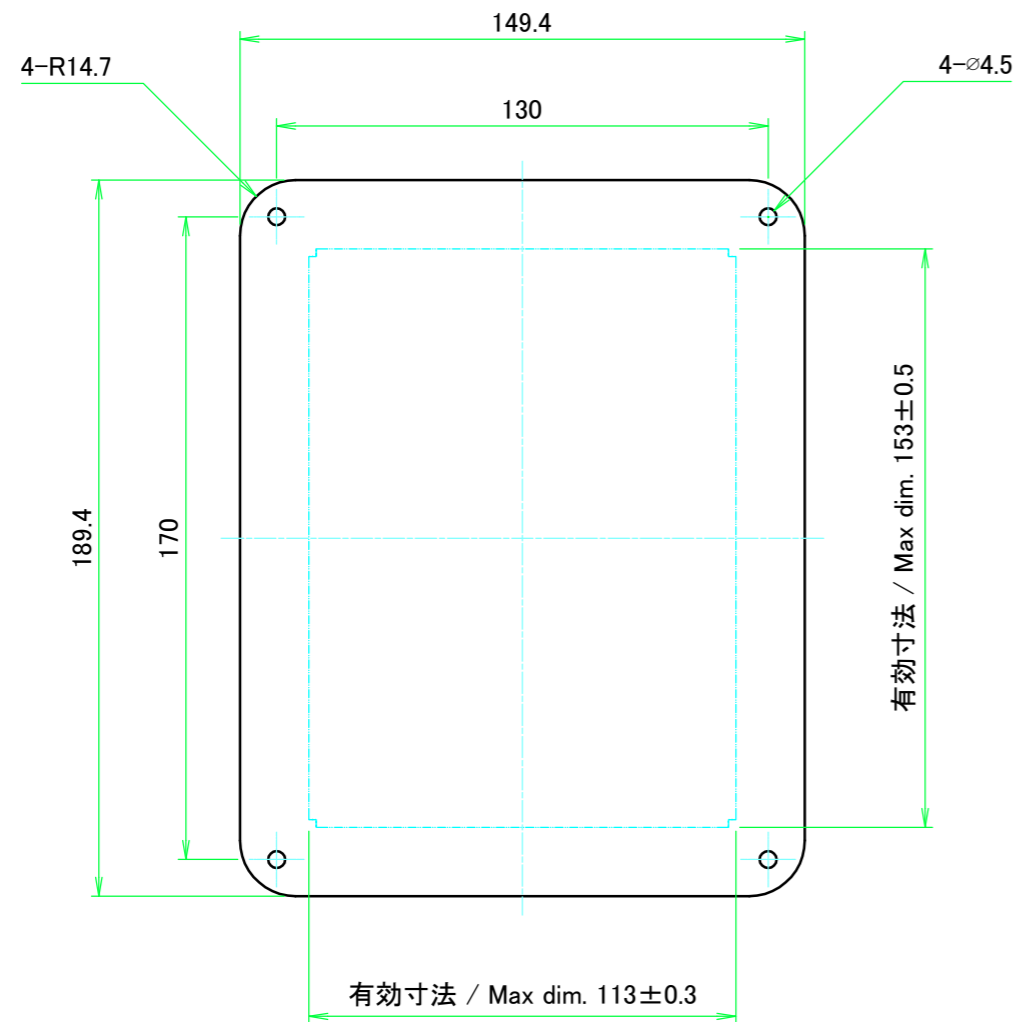


表面 / Front side

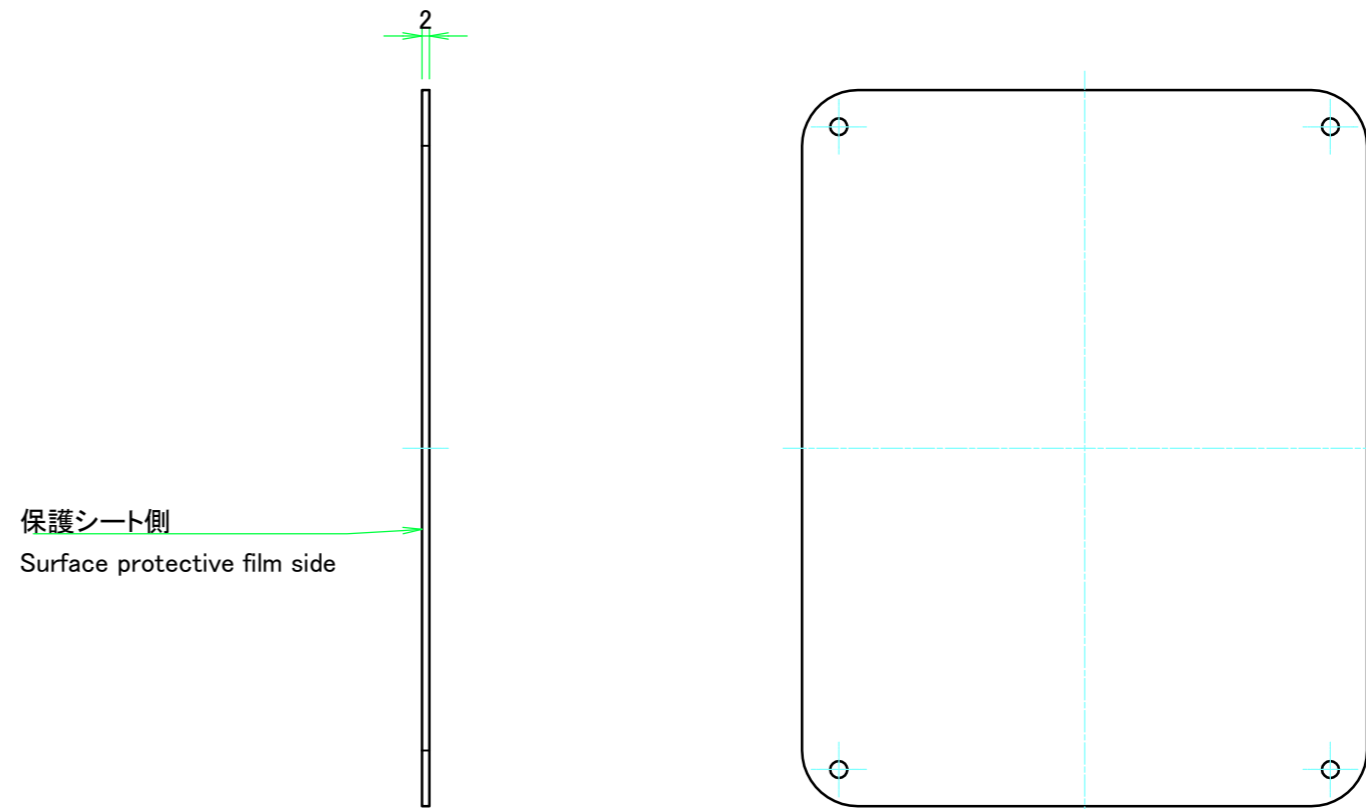


裏面 / Back side

| | | | | |
|---|-----------------|------------------|---|--------------------------------------|
| 株式会社タカチ電機工業 TAKACHI ELECTRONICS ENCLOSURE CO., LTD. | | | 品名/Title カバー Top cover | 尺度/Scale 1:2 ページ/Page 6 / 7 |
| 承認/Approved 中根 | 検図/Checked 王 | 製図/Created 岡本 | 型番/Product number 作成日/Date 2024/05/15 | |
| W160 - D200 | | | 本図面の著作権は株式会社タカチ電機工業に帰属します。 / Copyright (C) TAKACHI ELECTRONICS ENCLOSURE CO., LTD. All Rights Reserved. | |



表面 / Front side



裏面 / Back side

| | | | |
|--|-----------------|--|-------------------|
| 株式会社タカチ電機工業 <small>TAKACHI ELECTRONICS ENCLOSURE CO., LTD.</small> | | 品名/Title 下カバー Bottom cover | |
| 承認/Approved 中根 | 検図/Checked 王 | 製図/Created 岡本 | |
| W160 - D200 | | 型番/Product number 作成日/Date 2024/05/15 | ページ/Page 7 / 7 |
| <small>本図面の著作権は株式会社タカチ電機工業に帰属します。 / Copyright (C) TAKACHI ELECTRONICS ENCLOSURE CO., LTD. All Rights Reserved.</small> | | | |