

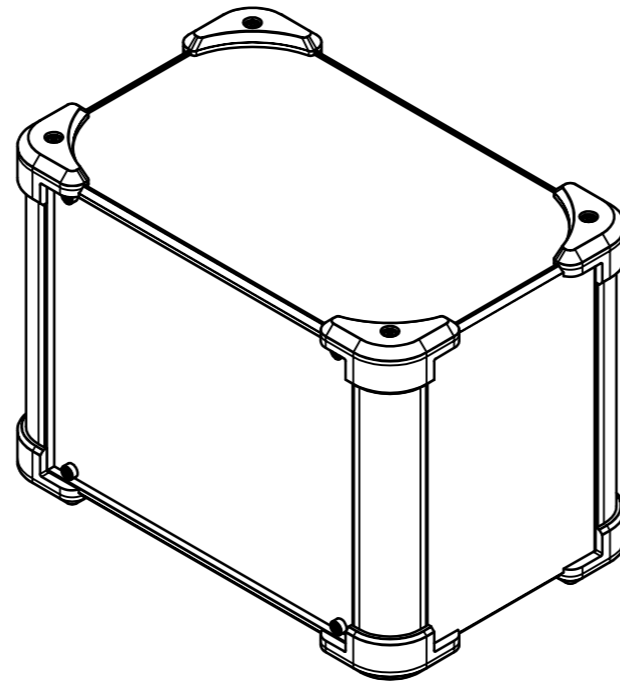
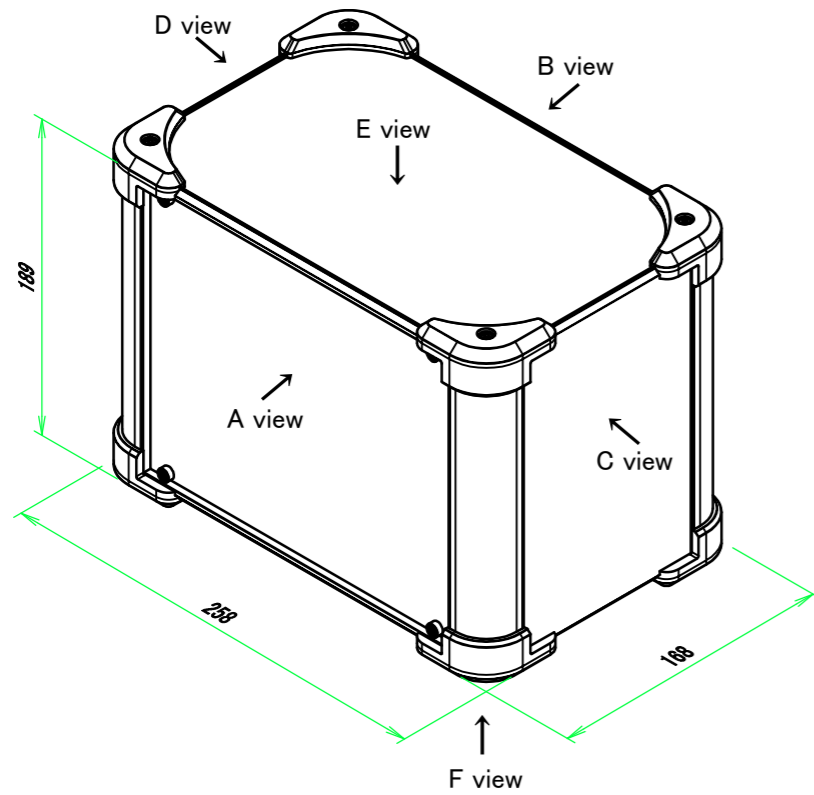
■テクニカルデータ / Technical Data■

締付トルク / Recommended torque

六角穴付ボルトM3x10 / Hexagonal M3-10 : 0.2N・m

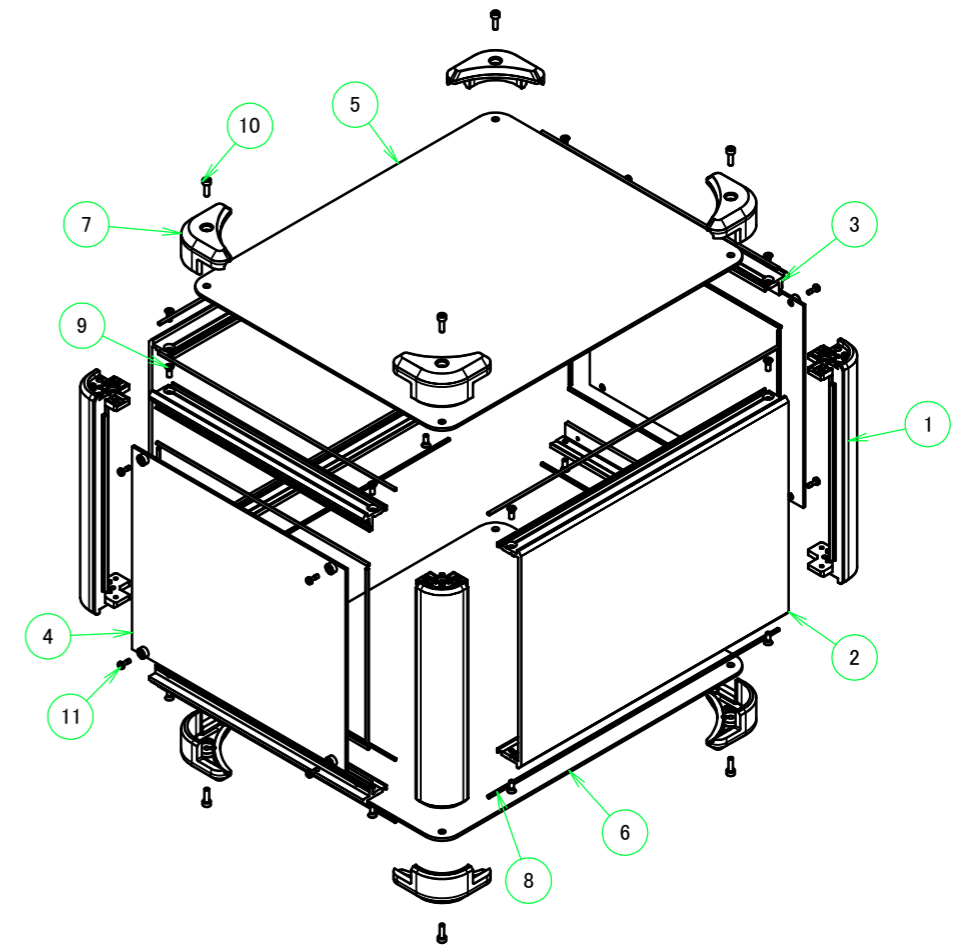
落下防止ナベM2.5x7 / Captive pan head M2.5-7 : 0.15N・m ~ 0.2N・m

その他ビス / Other screws : 0.3N・m ~ 0.6N・m



構成内容 / Components

| No. | 名称 / Part name   | 数量 / Pcs | 材質 / Material                                    | 色・表面処理 / Color・Finish                                  |
|-----|--|----------|--|--|
| 1   | コーナーブロック<br>Corner block                                   | 4        | アルミダイキャスト ADC12<br>Diecast aluminium ADC12       | シルバー・塗装 (内部無処理)<br>Silver・Painted (Unfinished inside)  |
| 2   | 側板<br>Frame  | 2        | アルミ押出材 A6063S-T5<br>Extruded aluminium A6063S-T5 | シルバー・塗装 (内部無処理)<br>Silver・Painted (Unfinished inside)  |
| 3   | フレーム<br>Panel support frame                                | 4        | アルミ押出材 A6063S-T5<br>Extruded aluminium A6063S-T5 | シルバー・塗装 (内部無処理)<br>Silver・Painted (Unfinished inside)  |
| 4   | パネル<br>Panel   | 2        | アルミ板 A1100P<br>Aluminium A1100P                  | シルバー・塗装 (裏面導通処理)<br>Silver・Painted (Conductive inside) |
| 5   | カバー<br>Top cover   | 1        | アルミ板 A1100P<br>Aluminium A1100P                  | シルバー・塗装 (裏面導通処理)<br>Silver・Painted (Conductive inside) |
| 6   | 下カバー<br>Bottom cover                                       | 1        | アルミ板 A1100P<br>Aluminium A1100P                  | シルバー・塗装 (裏面導通処理)<br>Silver・Painted (Conductive inside) |
| 7   | コーナーガード<br>Corner guard                                    | 8        | TPE (エラストマ)<br>TPE (Elastomer)                   | ブラック, グレー, ネイビー, レッド<br>Black, Gray, Navy, Red         |
| 8   | EMCシールドガスケット<br>EMC shielding gasket                       | 16       | 導電性繊維 (UL94V-0)<br>Conductive fiber UL94V-0      | メタリックグレー<br>Metallic gray                              |
| 9   | 取付ビス (皿M3 x 8)<br>Screw (Flat head M3 - 8)                 | 16       | 鉄<br>Steel                                       | ニッケルメッキ<br>Nickel plated                               |
| 10  | 取付ビス (六角穴付ボルトM3 x 10)<br>Screw (Hexagonal M3-10)           | 8        | 鉄<br>Steel                                       | 三価黒クロメート<br>Black trivalent chromate                   |
| 11  | 取付ビス (落下防止ナベM2.5 x 7)<br>Screw (Captive pan head M2.5 - 7) | 8        | 鉄<br>Steel                                       | ニッケルメッキ<br>Nickel plated                               |

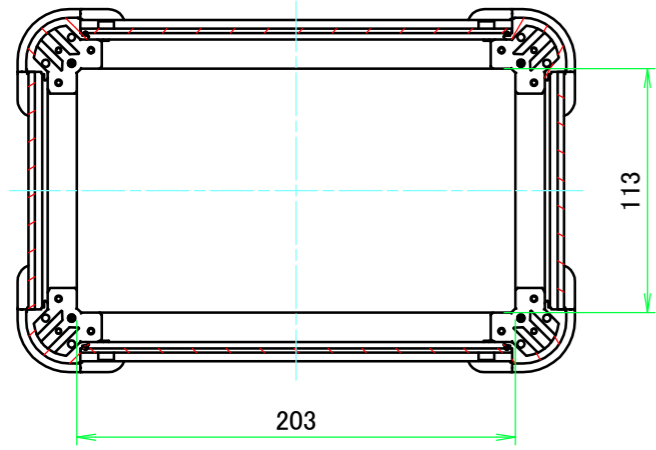


色仕様 (型番末尾□□) / Color Type (End of product number□□)

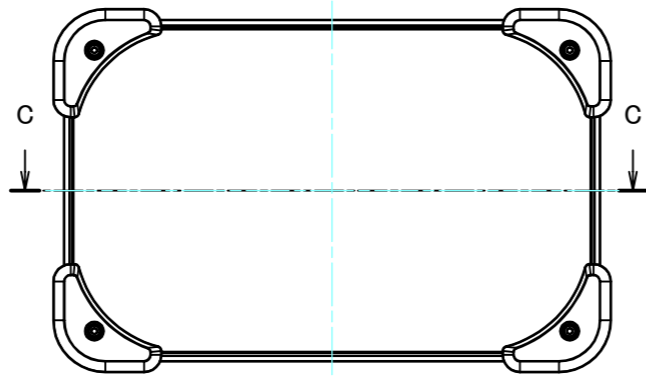
| 記号 / Code | アルミケース / Aluminium enclosure | コーナーガード / Corner guard |
|-----------|------------------------------|------------------------|
| S B       | シルバー / Silver                | ブラック / Black           |
| S G       | シルバー / Silver                | グレー / Gray             |
| S N       | シルバー / Silver                | ネイビー / Navy            |
| S R       | シルバー / Silver                | レッド / Red              |

|   |            |            |  |          |
|---|------------|------------|--|----------|
| <b>株式会社タカチ電機工業</b><br>TAKACHI ELECTRONICS ENCLOSURE CO., LTD.   |            |            | 品名/Title<br>コーナーガード付EMCシールドケース<br>EMC SHIELDED ENCLOSURE with CORNER GUARD | 尺度/Scale |
| 承認/Approved   | 検図/Checked | 製図/Created | 型番/Product number  | ページ/Page |
| 中根  | 王          | 岡本         | AUGE177-25-16-□□   | 1 / 7    |
|   |            |            | 作成日/Date 2024/06/06  |          |
| 本図面の著作権は株式会社タカチ電機工業に帰属します。 / Copyright (C) TAKACHI ELECTRONICS ENCLOSURE CO., LTD. All Rights Reserved. |            |            |  |          |

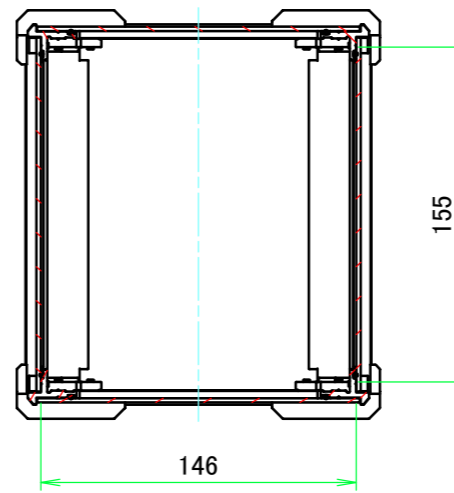
B-B (1:3.5)



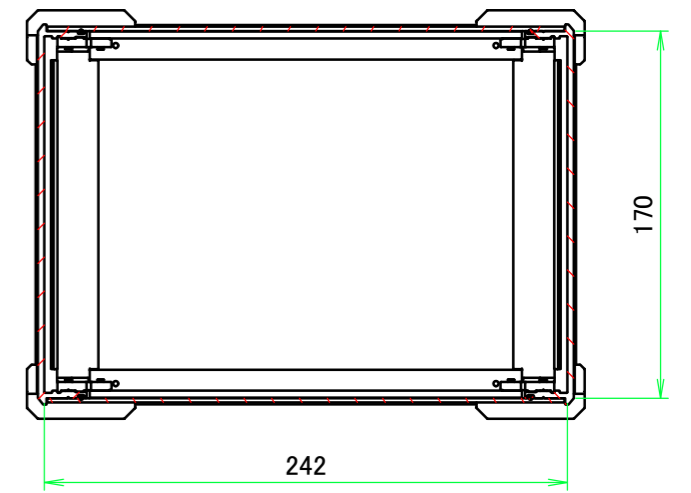
E view



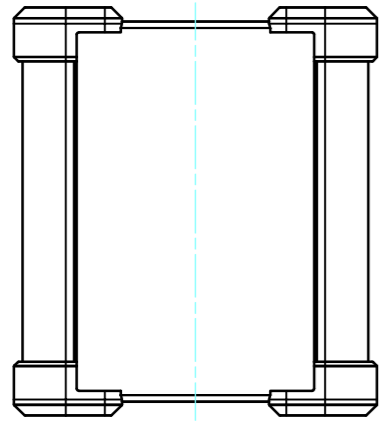
A-A (1:3.5)



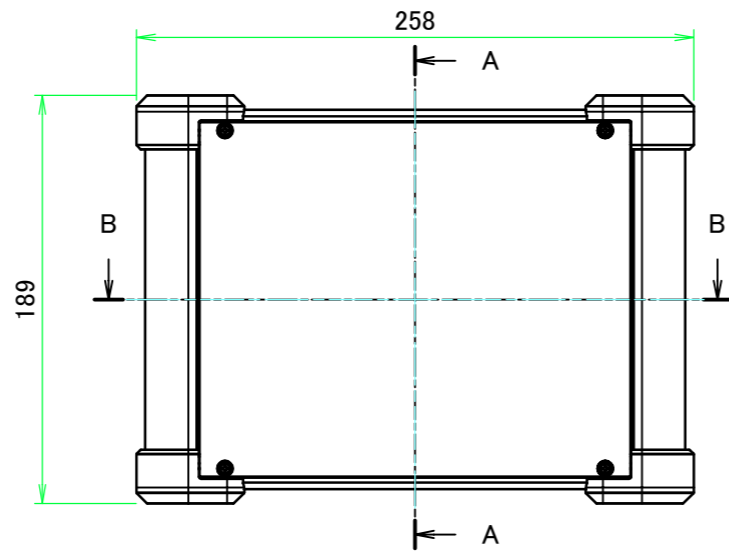
C-C (1:3.5)



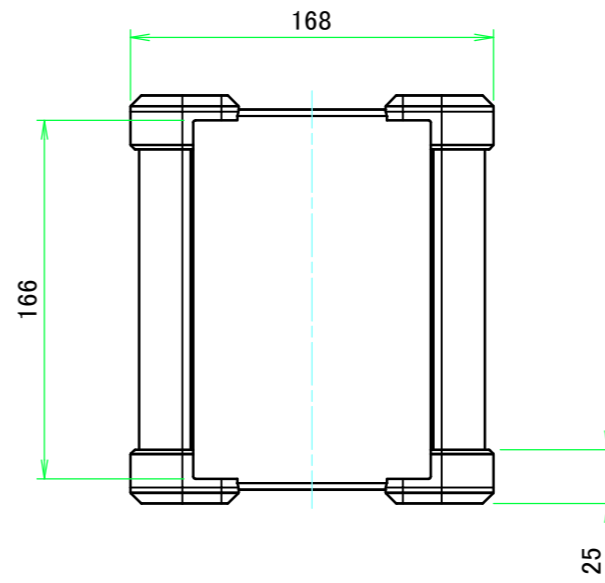
D view



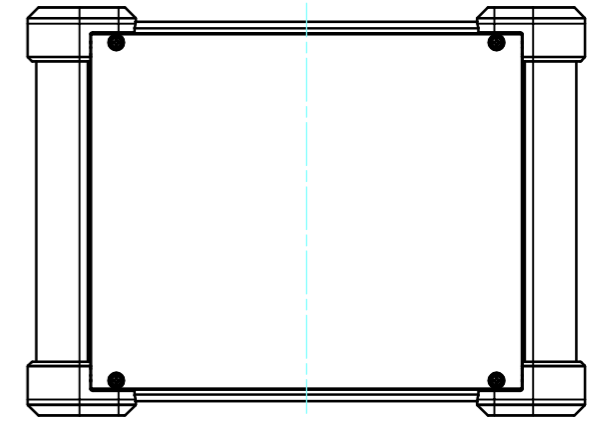
A view



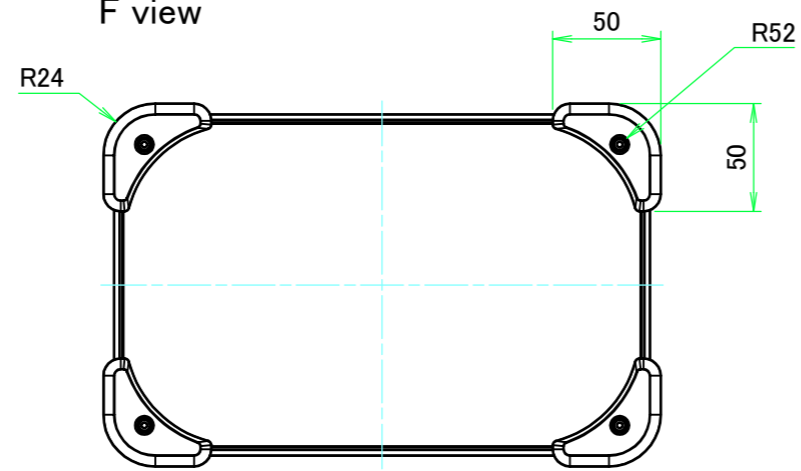
C view



B view

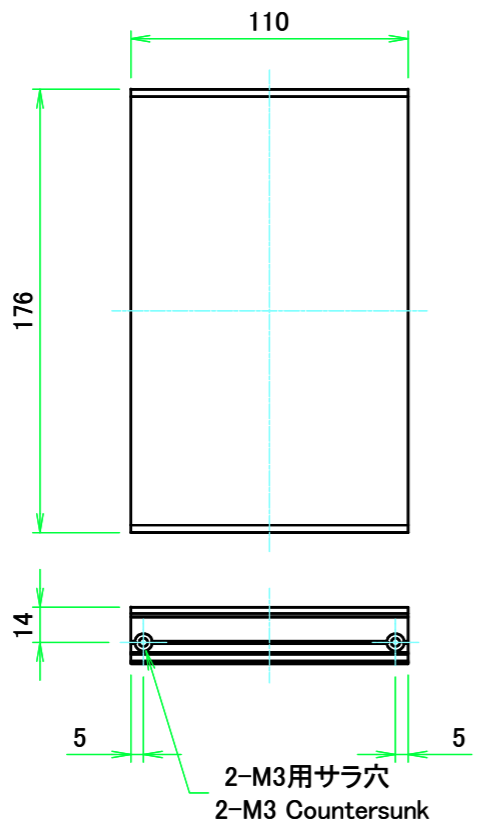


F view

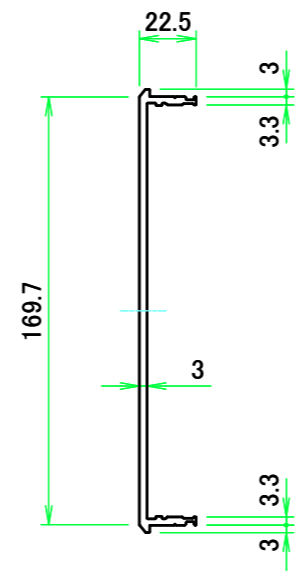


|   |                 |                  |  |                   |
|---|-----------------|------------------|--|-------------------|
| <b>株式会社タカチ電機工業</b><br>TAKACHI ELECTRONICS ENCLOSURE CO., LTD.   |                 |                  | 品名/Title<br>コーナーガード付EMCシールドケース<br>EMC SHIELDED ENCLOSURE with CORNER GUARD | 尺度/Scale<br>1:3.5 |
| 承認/Approved<br>中根   | 検図/Checked<br>王 | 製図/Created<br>岡本 | 型番/Product number<br>AUGE177-25-16-□□                                      |                   |
|   |                 |                  | 作成日/Date<br>2024/06/06   |                   |
| 本図面の著作権は株式会社タカチ電機工業に帰属します。 / Copyright (C) TAKACHI ELECTRONICS ENCLOSURE CO., LTD. All Rights Reserved. |                 |                  |  |                   |

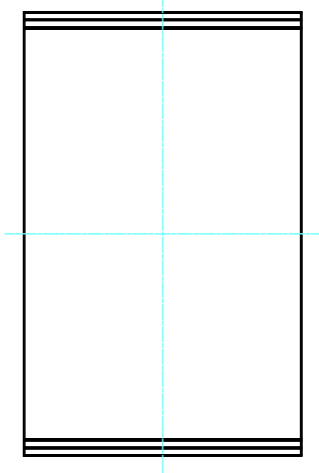
C 側板 / C Frame



表面 / Front side

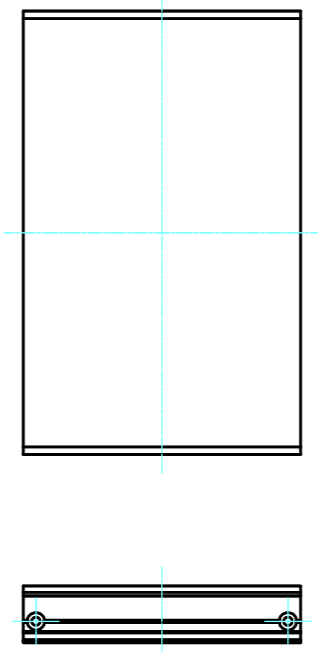


裏面 / Back side



※ 反対面も同様 / Same on the other side.

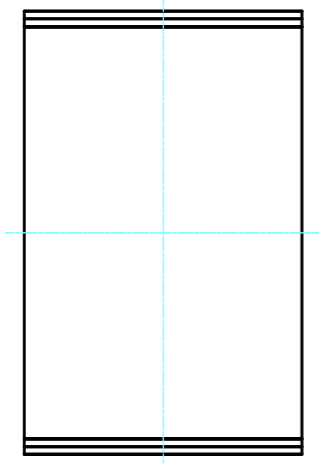
D 側板 / D Frame



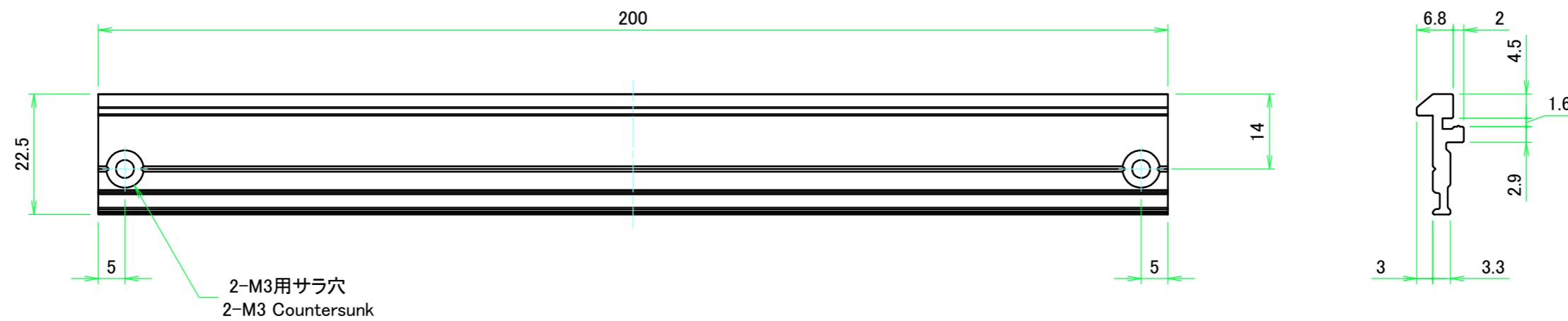
表面 / Front side





裏面 / Back side



|   |                 |                  |                                  |                   |
|---|-----------------|------------------|----------------------------------|-------------------|
| 株式会社タカチ電機工業<br>TAKACHI ELECTRONICS ENCLOSURE CO., LTD.  |                 |                  | 品名/Title<br>側板<br>Frame          |                   |
| 承認/Approved<br>中根   | 検図/Checked<br>王 | 製図/Created<br>岡本 | 型番/Product number<br>H177 - D160 | 尺度/Scale<br>1:3   |
|   |                 |                  | 作成日/Date<br>2024/05/15           | ページ/Page<br>3 / 7 |
| 本図面の著作権は株式会社タカチ電機工業に帰属します。 / Copyright (C) TAKACHI ELECTRONICS ENCLOSURE CO., LTD. All Rights Reserved. |                 |                  |                                  |                   |

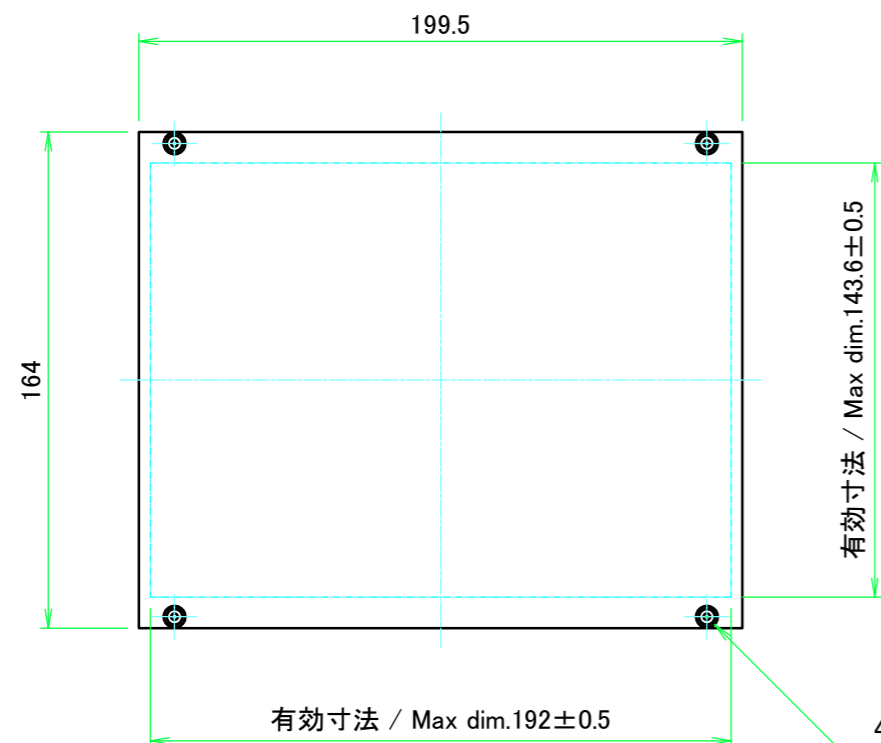


計4本 / Total 4 pieces

|  |            |            |  |   |
|--|------------|------------|--|---|
|  <b>株式会社タカチ電機工業</b><br><small>TAKACHI ELECTRONICS ENCLOSURE CO., LTD.</small> |            |            | 品名/Title<br><b>フレーム</b><br>Panel support frame |  |
| 承認/Approved  | 検図/Checked | 製図/Created | 型番/Product number                              | 尺度/Scale  |
| 中根   | 王          | 岡本         |  | 1:1   |
| W250   |            |            | 作成日/Date                                       | 2024/05/15  |
| <small>本図面の著作権は株式会社タカチ電機工業に帰属します。 / Copyright (C) TAKACHI ELECTRONICS ENCLOSURE CO., LTD. All Rights Reserved.</small>   |            |            |  |   |

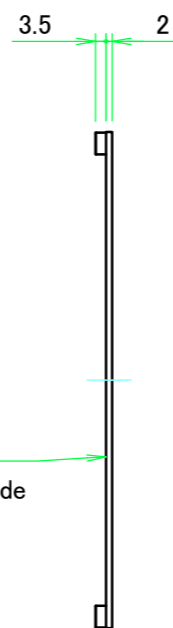
ページ/Page  
4 / 7

A パネル / A Panel

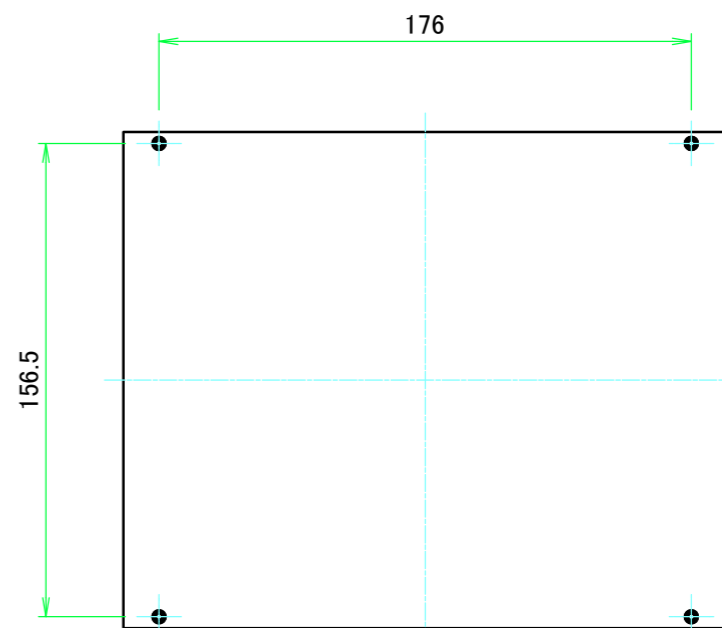


表面 / Front side

4-M2.5用メタルスリーブ  
4-Metal sleeve for M2.5

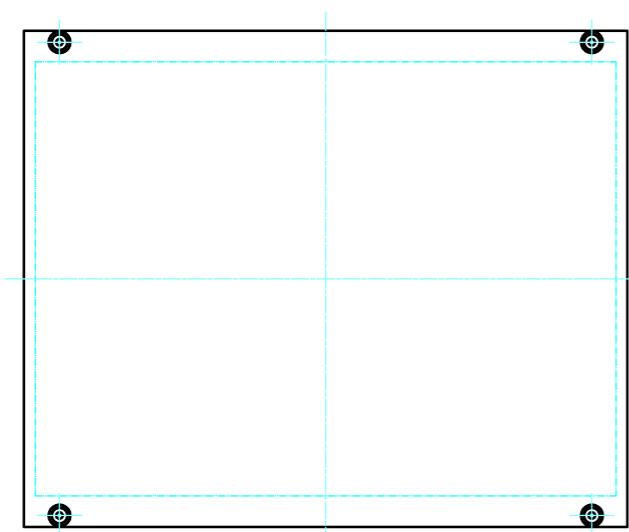


保護シート側  
Surface protective film side



裏面 / Back side

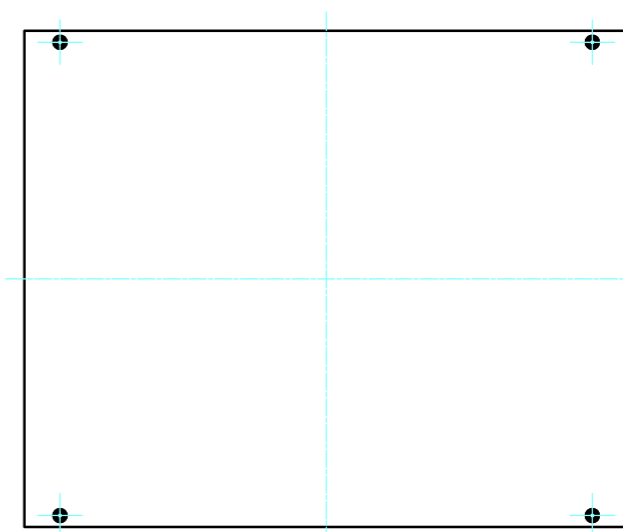
B パネル / B Panel



表面 / Front side

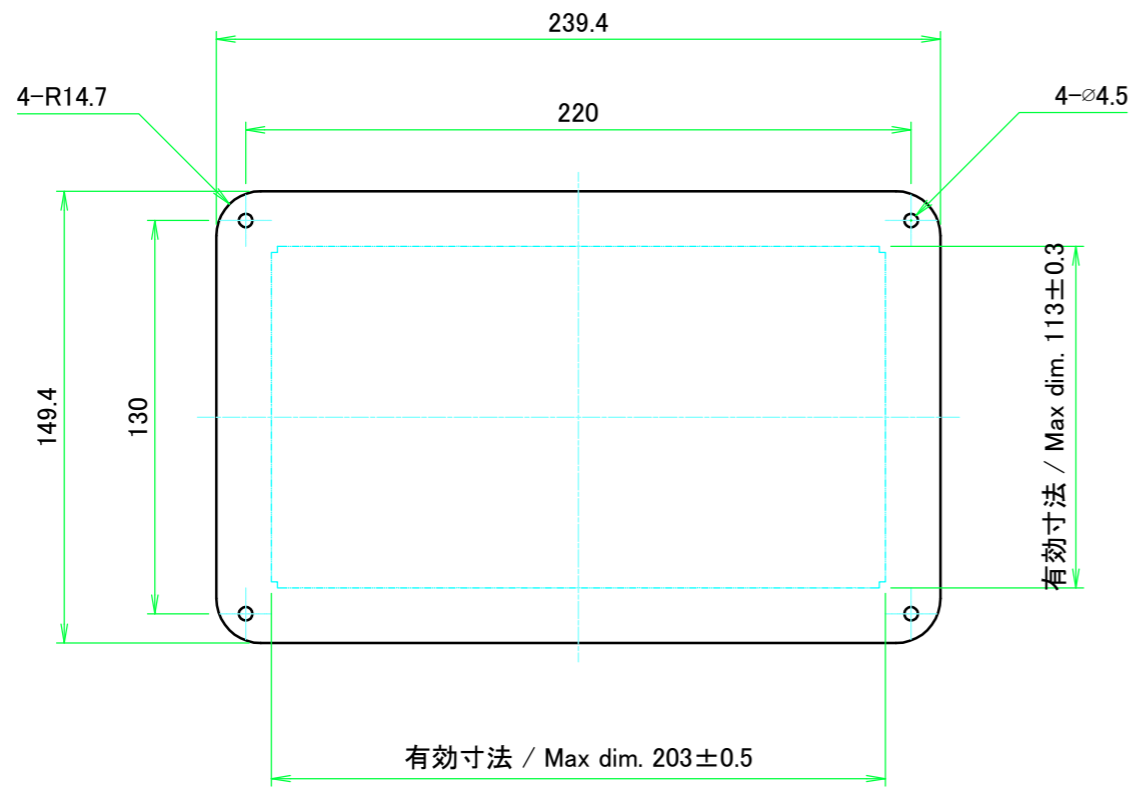


保護シート側  
Surface protective film side

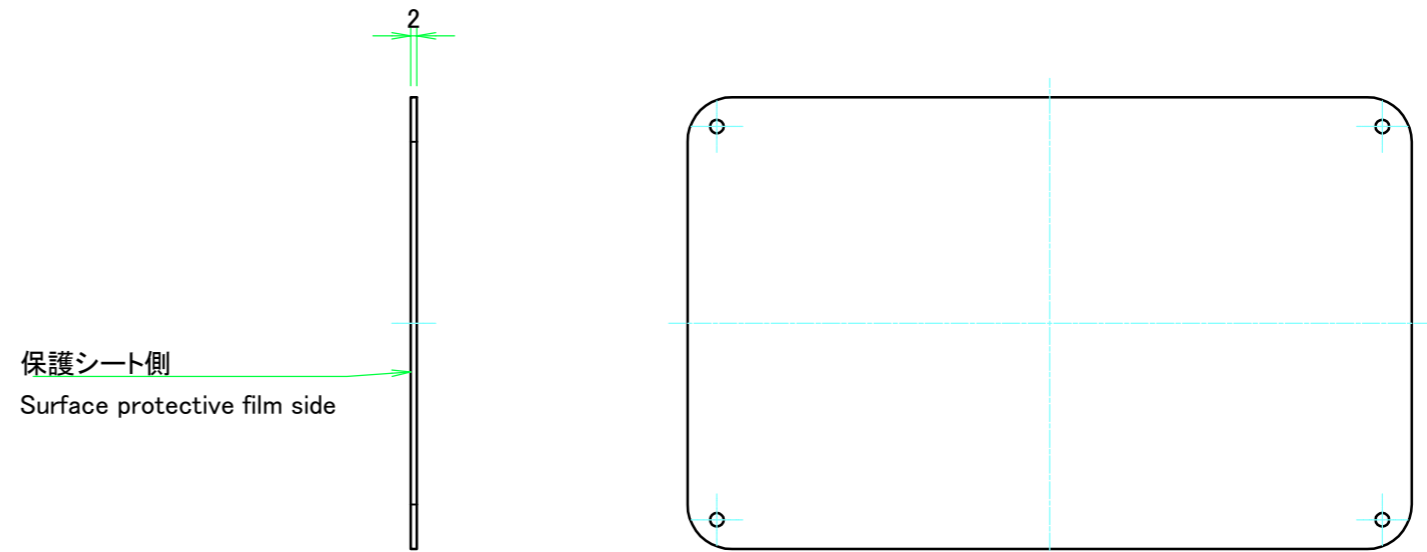


裏面 / Back side

|   |                 |                  |                          |  |
|---|-----------------|------------------|--------------------------|--|
| 株式会社タカチ電機工業<br>TAKACHI ELECTRONICS ENCLOSURE CO., LTD.  |                 |                  | 品名/Title<br>パネル<br>Panel | 尺度/Scale<br>1:2.5<br>ページ/Page<br>5 / 7 |
| 承認/Approved<br>中根   | 検図/Checked<br>王 | 製図/Created<br>岡本 | 型番/Product number        |  |
| H177 - W250   |                 |                  | 作成日/Date<br>2024/05/15   |  |
| 本図面の著作権は株式会社タカチ電機工業に帰属します。 / Copyright (C) TAKACHI ELECTRONICS ENCLOSURE CO., LTD. All Rights Reserved. |                 |                  |                          |  |



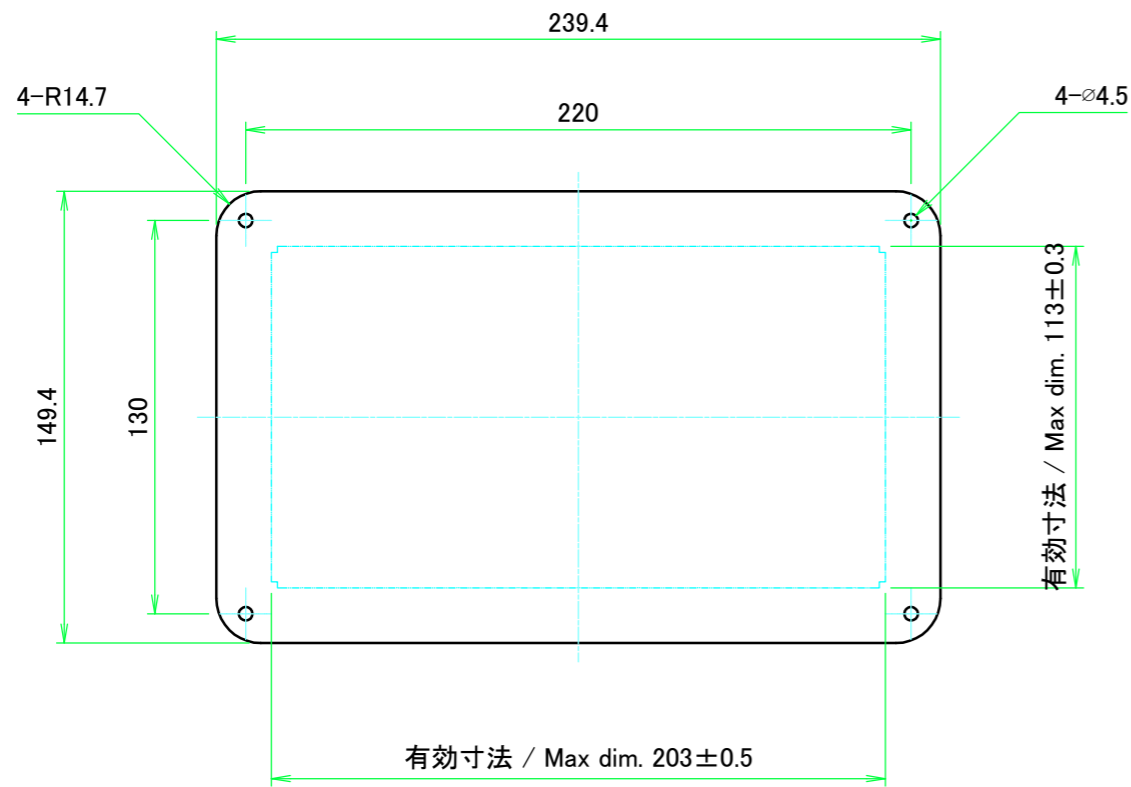
表面 / Front side



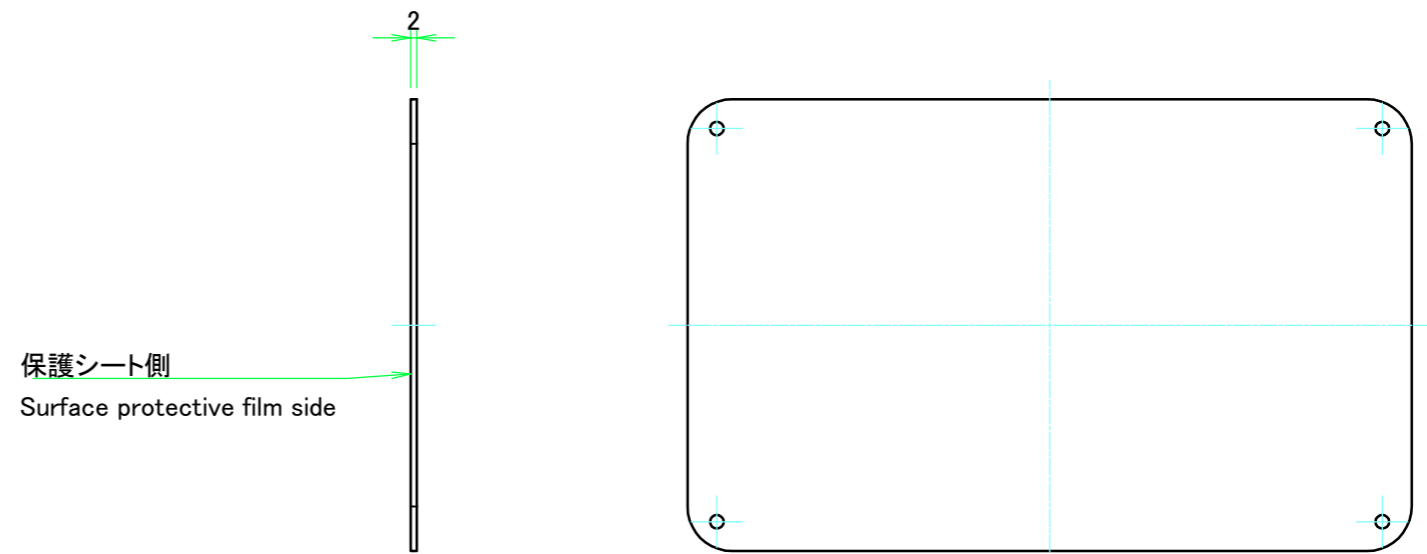
裏面 / Back side

|  |            |                                     |            |
|--|------------|-------------------------------------|------------|
| <b>株式会社タカチ電機工業</b><br><small>TAKACHI ELECTRONICS ENCLOSURE CO., LTD.</small>   |            | 品名/Title<br><b>カバー</b><br>Top cover |            |
| 承認/Approved  | 検図/Checked | 製図/Created                          |            |
| 中根   | 王          | 岡本                                  |            |
| W250 - D160  |            | 作成日/Date                            | 2024/05/15 |
| <small>本図面の著作権は株式会社タカチ電機工業に帰属します。 / Copyright (C) TAKACHI ELECTRONICS ENCLOSURE CO., LTD. All Rights Reserved.</small> |            |                                     |            |

尺度/Scale  
1:2.5  
ページ/Page  
6 / 7



表面 / Front side



裏面 / Back side

|  |            |   |            |
|--|------------|---|------------|
| <b>株式会社タカチ電機工業</b><br><small>TAKACHI ELECTRONICS ENCLOSURE CO., LTD.</small>   |            | 品名/Title<br><b>下カバー</b><br>Bottom cover |            |
| 承認/Approved  | 検図/Checked | 製図/Created                              |            |
| 中根   | 王          | 岡本                                      |            |
| W250 - D160  |            | 作成日/Date                                | 2024/05/15 |
| <small>本図面の著作権は株式会社タカチ電機工業に帰属します。 / Copyright (C) TAKACHI ELECTRONICS ENCLOSURE CO., LTD. All Rights Reserved.</small> |            |   |            |

尺度/Scale

1:2.5

ページ/Page

7 / 7