

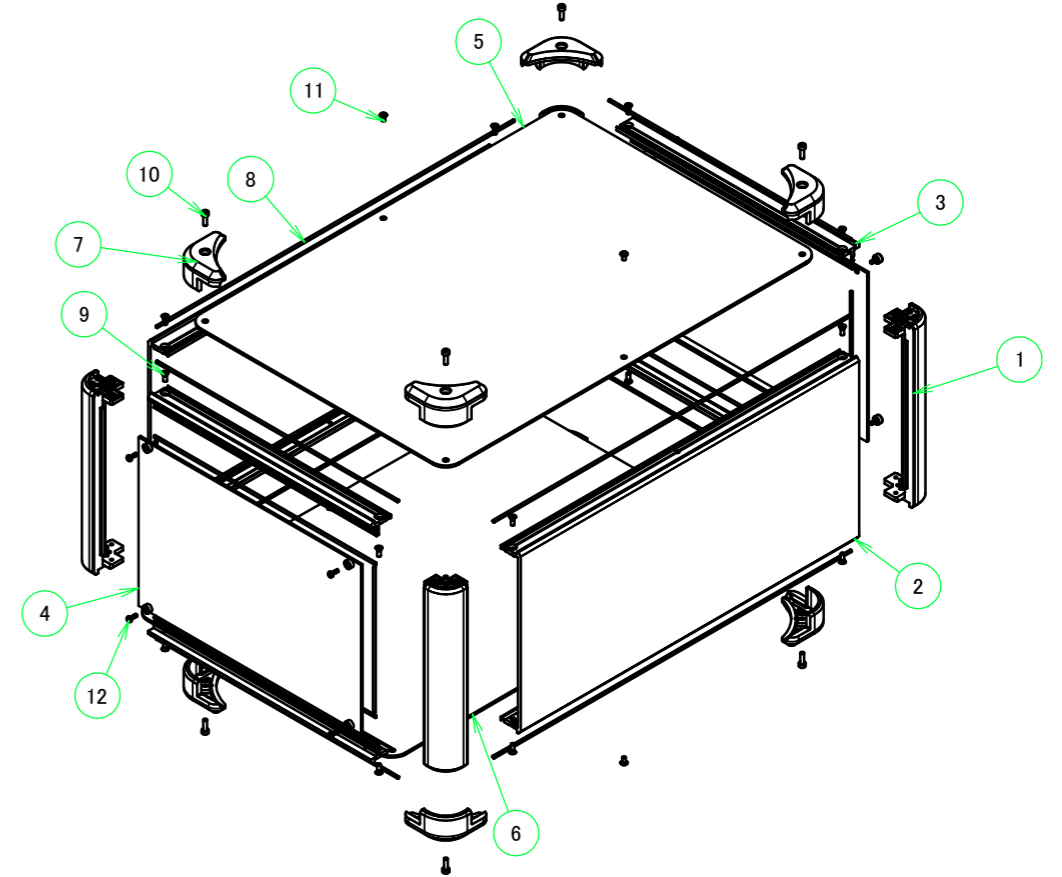
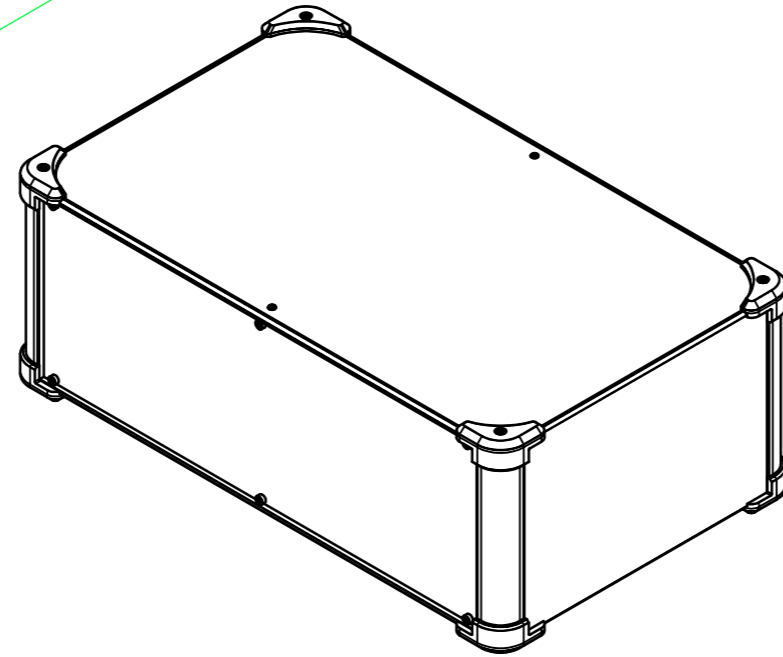
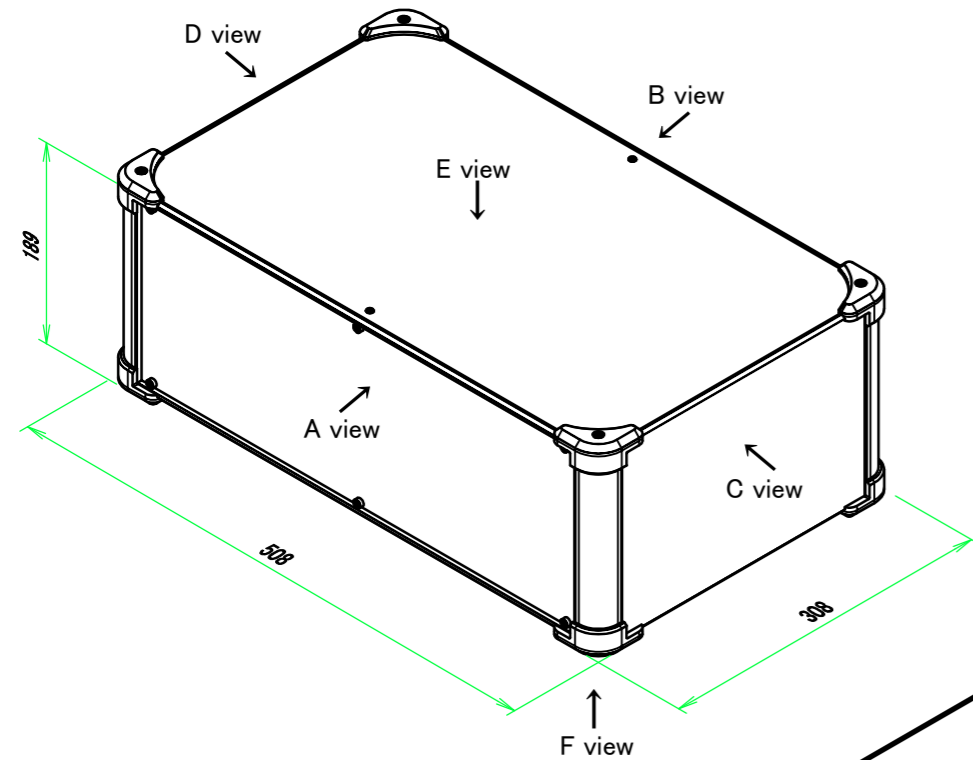
■テクニカルデータ / Technical Data■

締付トルク / Recommended torque

六角穴付ボルトM3x10 / Hexagonal M3-10 : 0.2N・m

落下防止ナベM2.5x7 / Captive pan head M2.5-7 : 0.15N・m ~ 0.2N・m

その他ビス / Other screws : 0.3N・m ~ 0.6N・m



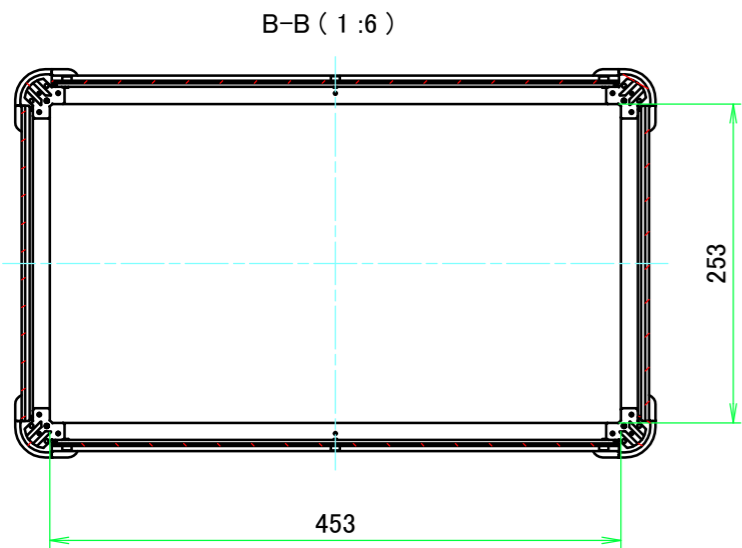
構成内容 / Components

No.	名称 / Part name	数量 / Pcs	材質 / Material	色・表面処理 / Color・Finish
1	コーナーブロック Corner block	4	アルミダイキャスト ADC12 Diecast aluminium ADC12	シルバー・塗装 (内部無処理) Silver・Painted (Unfinished inside)
2	側板 Frame	2	アルミ押出材 A6063S-T5 Extruded aluminium A6063S-T5	シルバー・塗装 (内部無処理) Silver・Painted (Unfinished inside)
3	フレーム Panel support frame	4	アルミ押出材 A6063S-T5 Extruded aluminium A6063S-T5	シルバー・塗装 (内部無処理) Silver・Painted (Unfinished inside)
4	パネル Panel	2	アルミ板 A1100P Aluminium A1100P	シルバー・塗装 (裏面導通処理) Silver・Painted (Conductive inside)
5	カバー Top cover	1	アルミ板 A1100P Aluminium A1100P	シルバー・塗装 (裏面導通処理) Silver・Painted (Conductive inside)
6	下カバー Bottom cover	1	アルミ板 A1100P Aluminium A1100P	シルバー・塗装 (裏面導通処理) Silver・Painted (Conductive inside)
7	コーナーガード Corner guard	8	TPE (エラストマ) TPE (Elastomer)	ブラック, グレー, ネイビー, レッド Black, Gray, Navy, Red
8	EMCシールドガスケット EMC shielding gasket	16	導電性繊維 (UL94V-0) Conductive fiber UL94V-0	メタリックグレー Metallic gray
9	取付ビス (皿M3 x 8) Screw (Flat head M3 - 8)	16	鉄 Steel	ニッケルメッキ Nickel plated
10	取付ビス (六角穴付ボルトM3 x 10) Screw (Hexagonal M3-10)	8	鉄 Steel	三価黒クロメート Black trivalent chromate
11	取付ビス (六角穴台形M3 x 5) Screw (Original trapezoid hex head M3 - 5)	4	鉄 Steel	ニッケルメッキ Nickel plated
12	取付ビス (落下防止ナベM2.5 x 7) Screw (Captive pan head M2.5 - 7)	12	鉄 Steel	ニッケルメッキ Nickel plated

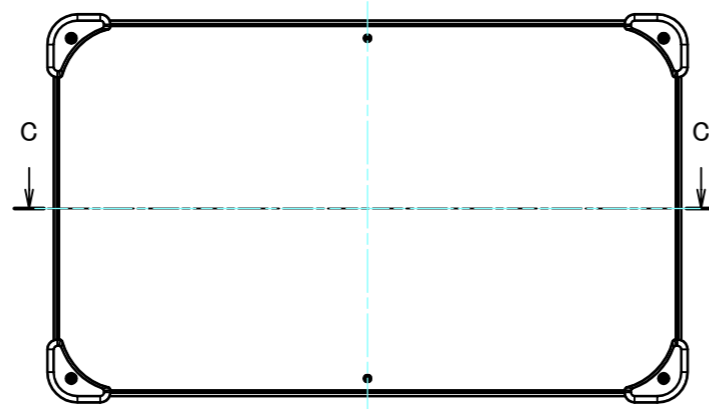
色仕様 (型番末尾□□) / Color Type (End of product number□□)

記号 / Code	アルミケース / Aluminium enclosure	コーナーガード / Corner guard
S B	シルバー / Silver	ブラック / Black
S G	シルバー / Silver	グレー / Gray
S N	シルバー / Silver	ネイビー / Navy
S R	シルバー / Silver	レッド / Red

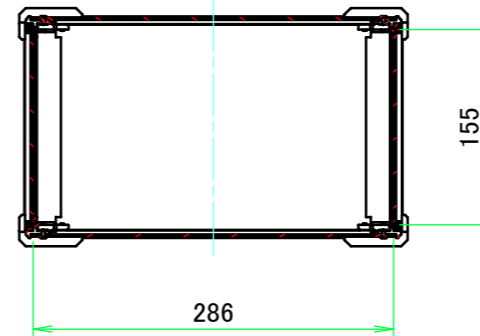
株式会社タカチ電機工業 TAKACHI ELECTRONICS ENCLOSURE CO., LTD.			品名/Title コーナーガード付EMCシールドケース EMC SHIELDED ENCLOSURE with CORNER GUARD	
承認/Approved	検図/Checked	製図/Created	型番/Product number	尺度/Scale
中根	王	岡本	AUGE177-50-30-□□	ページ/Page
			作成日/Date 2024/06/06	1 / 7
本図面の著作権は株式会社タカチ電機工業に帰属します。 / Copyright (C) TAKACHI ELECTRONICS ENCLOSURE CO., LTD. All Rights Reserved.				



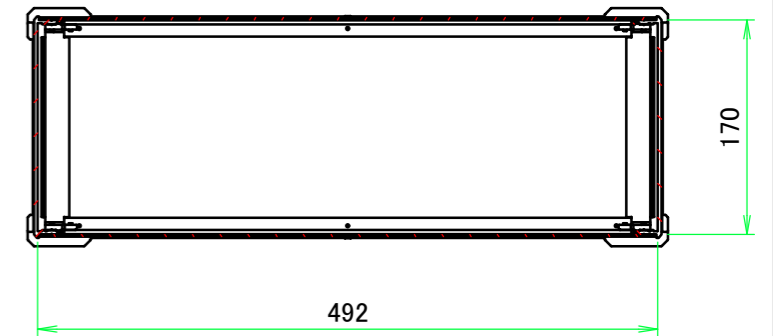
E view



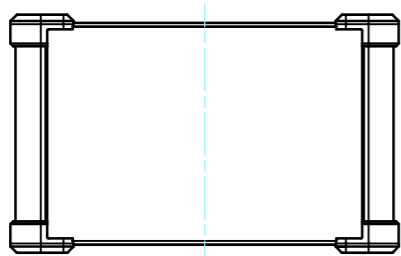
A-A (1:6)



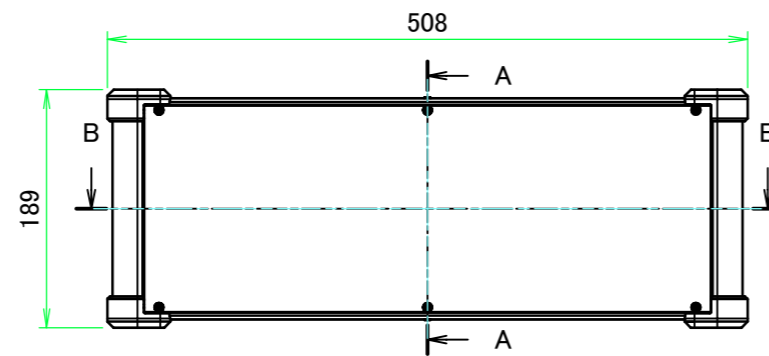
C-C (1:6)



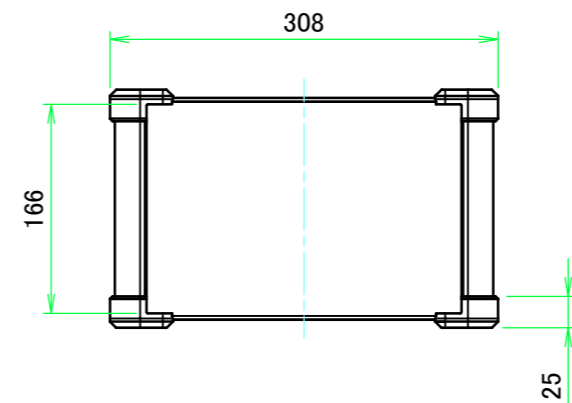
D view



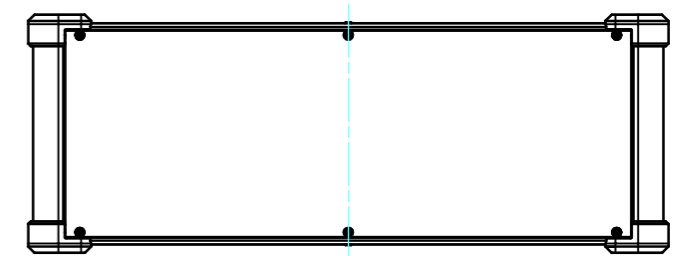
A view



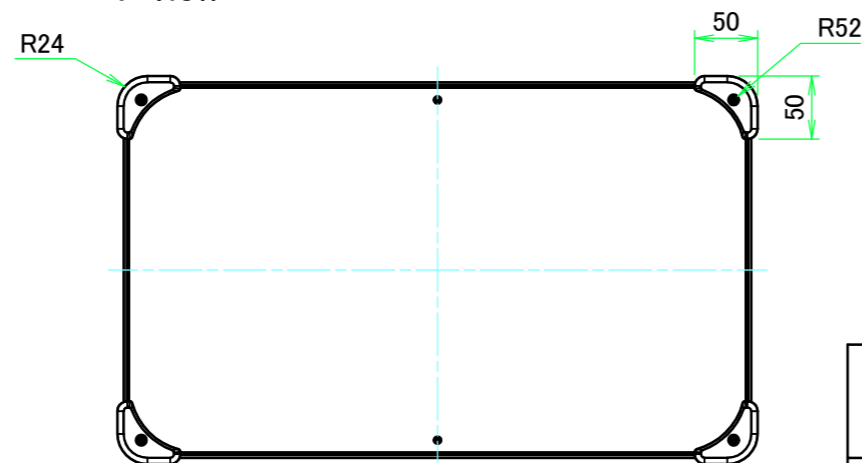
C view



B view

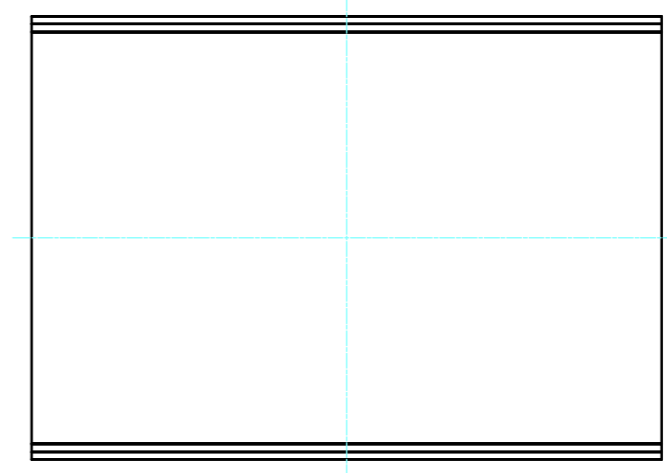
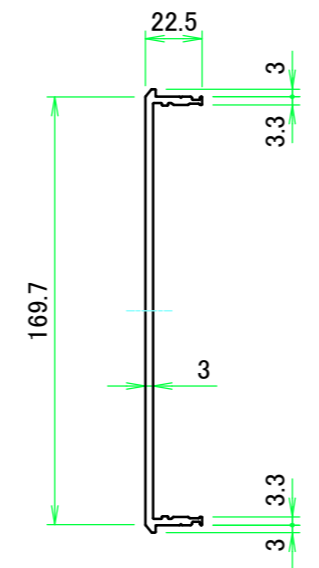
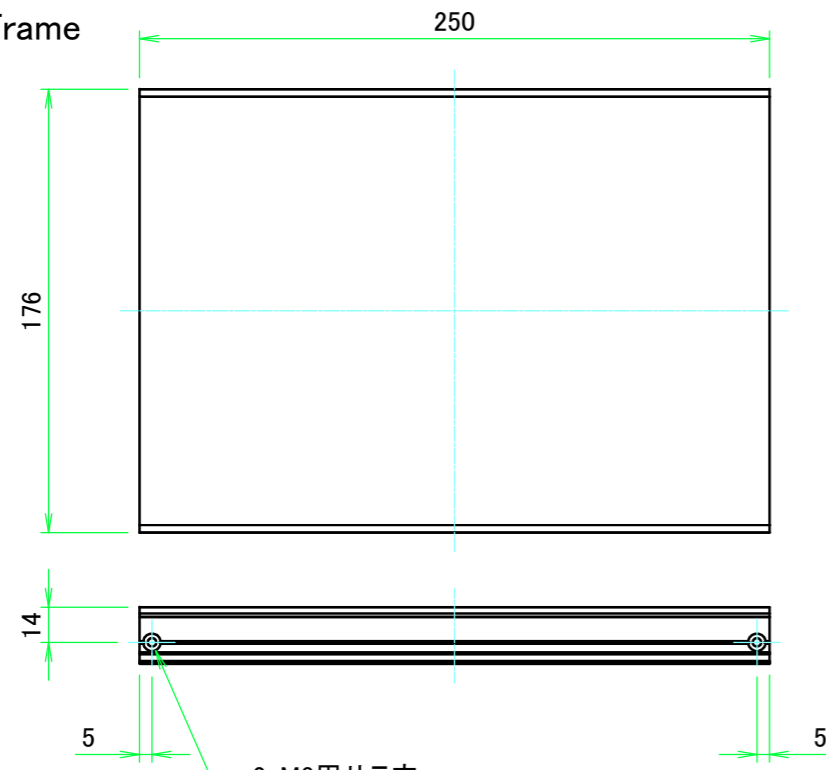


F view



株式会社タカチ電機工業 TAKACHI ELECTRONICS ENCLOSURE CO., LTD.			品名/Title コーナーガード付EMCシールドケース EMC SHIELDED ENCLOSURE with CORNER GUARD	尺度/Scale 1:6
承認/Approved 中根	検図/Checked 王	製図/Created 岡本	型番/Product number AUGE177-50-30-□□	
			作成日/Date 2024/06/06	

C 側板 / C Frame



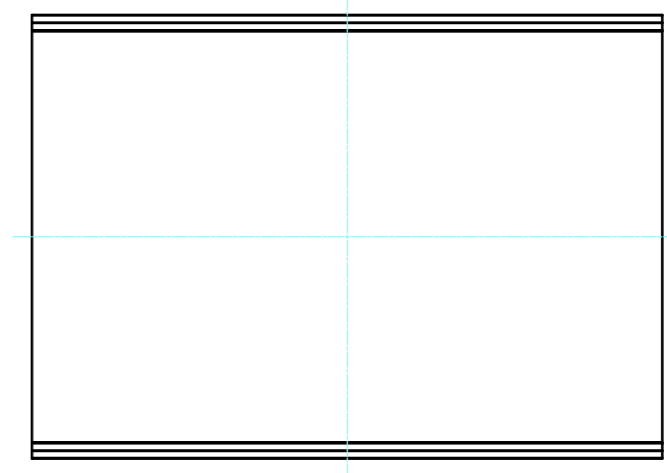
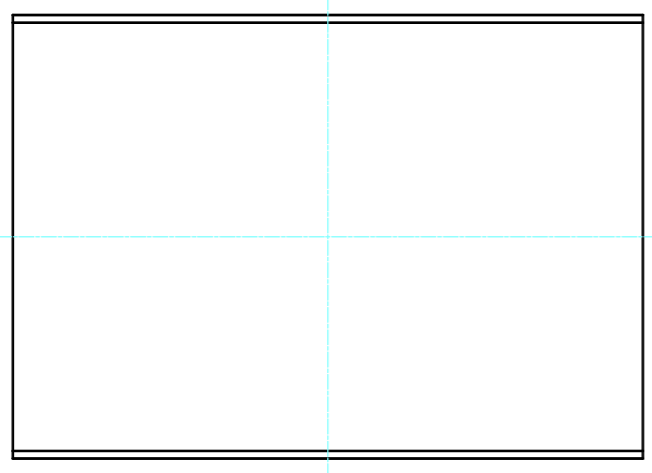
表面 / Front side

2-M3用サラ穴
2-M3 Countersunk

※ 反対面も同様 / Same on the other side.

裏面 / Back side

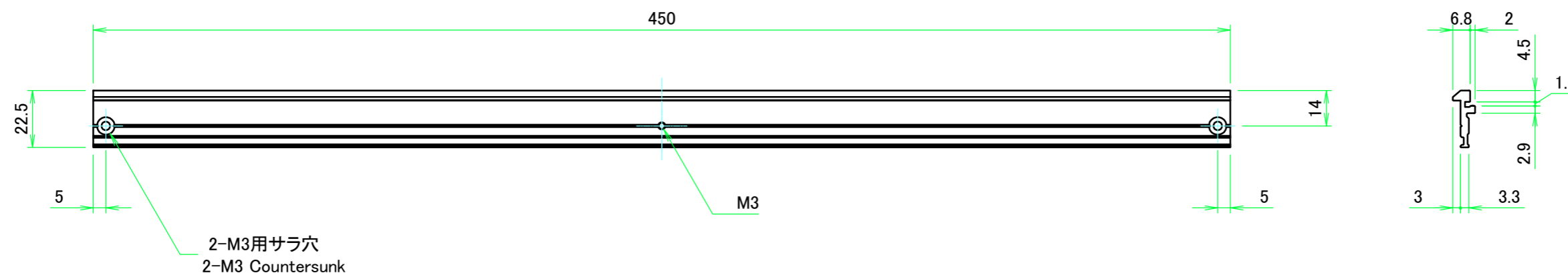
D 側板 / D Frame



表面 / Front side

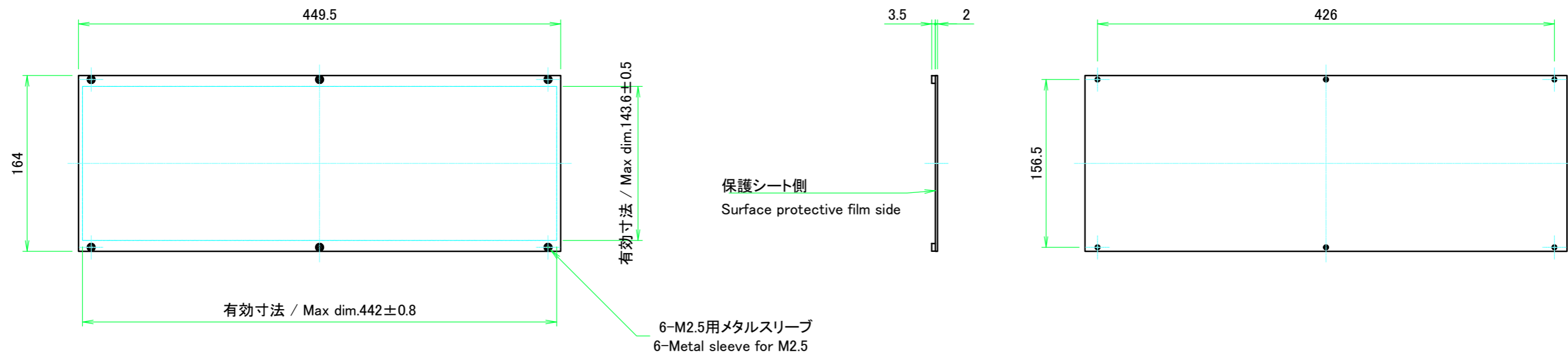
裏面 / Back side

株式会社タカチ電機工業 TAKACHI ELECTRONICS ENCLOSURE CO., LTD.			品名/Title 側板 Frame	
承認/Approved	検図/Checked	製図/Created	型番/Product number	尺度/Scale
中根	王	岡本		1:3
H177 - D300			作成日/Date	2024/05/15
ページ/Page 3 / 7				
本図面の著作権は株式会社タカチ電機工業に帰属します。 / Copyright (C) TAKACHI ELECTRONICS ENCLOSURE CO., LTD. All Rights Reserved.				



株式会社タカチ電機工業 <small>TAKACHI ELECTRONICS ENCLOSURE CO., LTD.</small>			品名/Title フレーム Panel support frame	
承認/Approved	検図/Checked	製図/Created	型番/Product number	尺度/Scale
中根	王	岡本		1:2
W500			作成日/Date	ページ/Page
			2024/05/15	4 / 7
<small>本図面の著作権は株式会社タカチ電機工業に帰属します。 / Copyright (C) TAKACHI ELECTRONICS ENCLOSURE CO., LTD. All Rights Reserved.</small>				

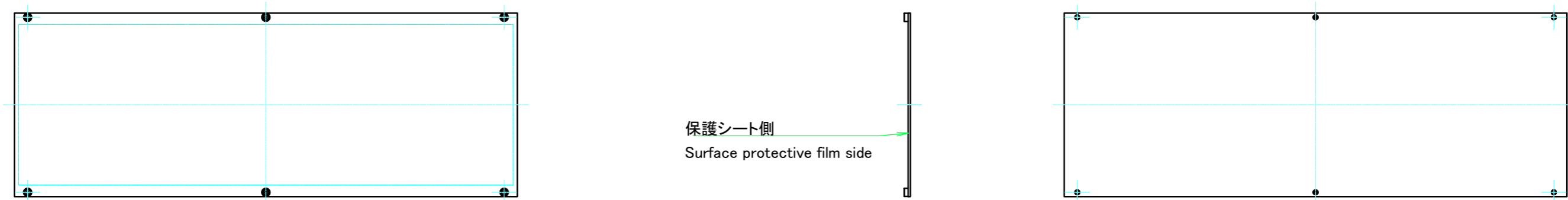
A パネル / A Panel



表面 / Front side

裏面 / Back side

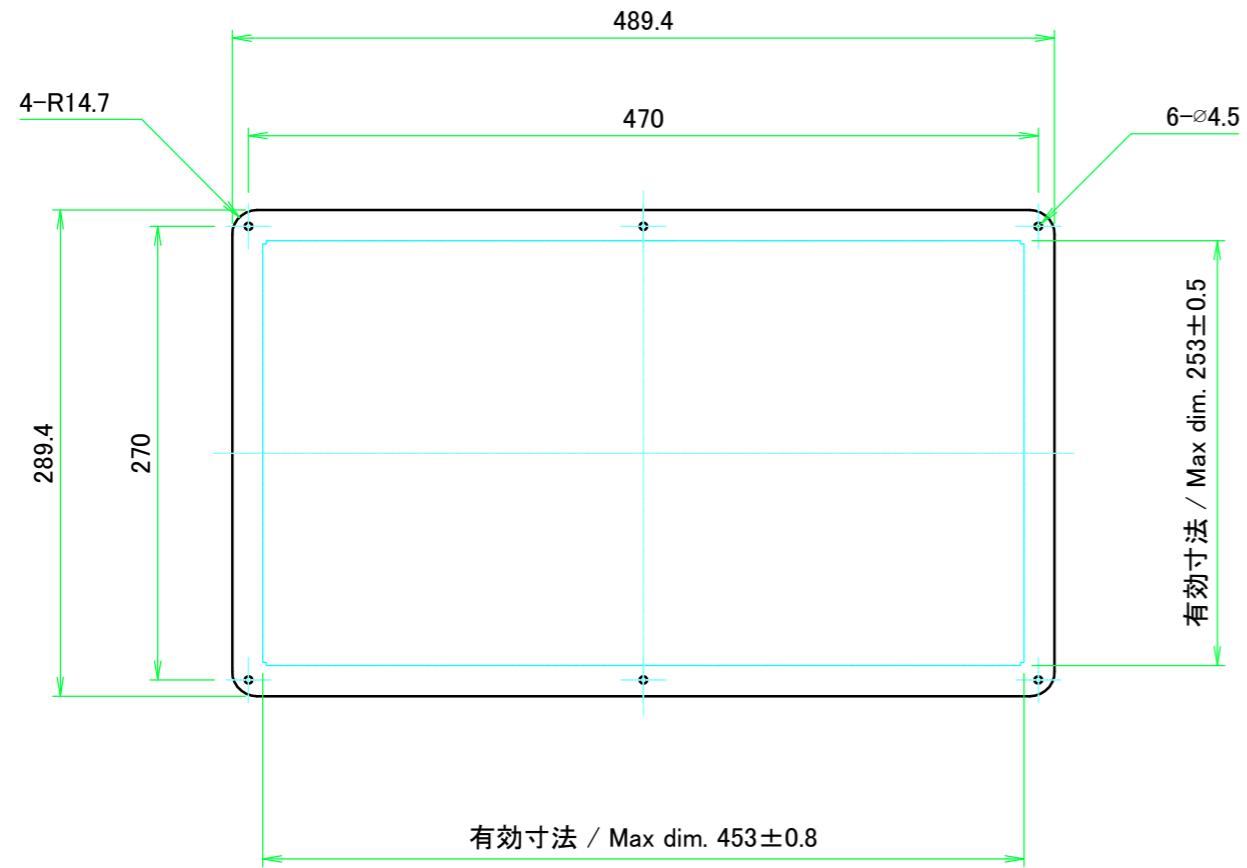
B パネル / B Panel



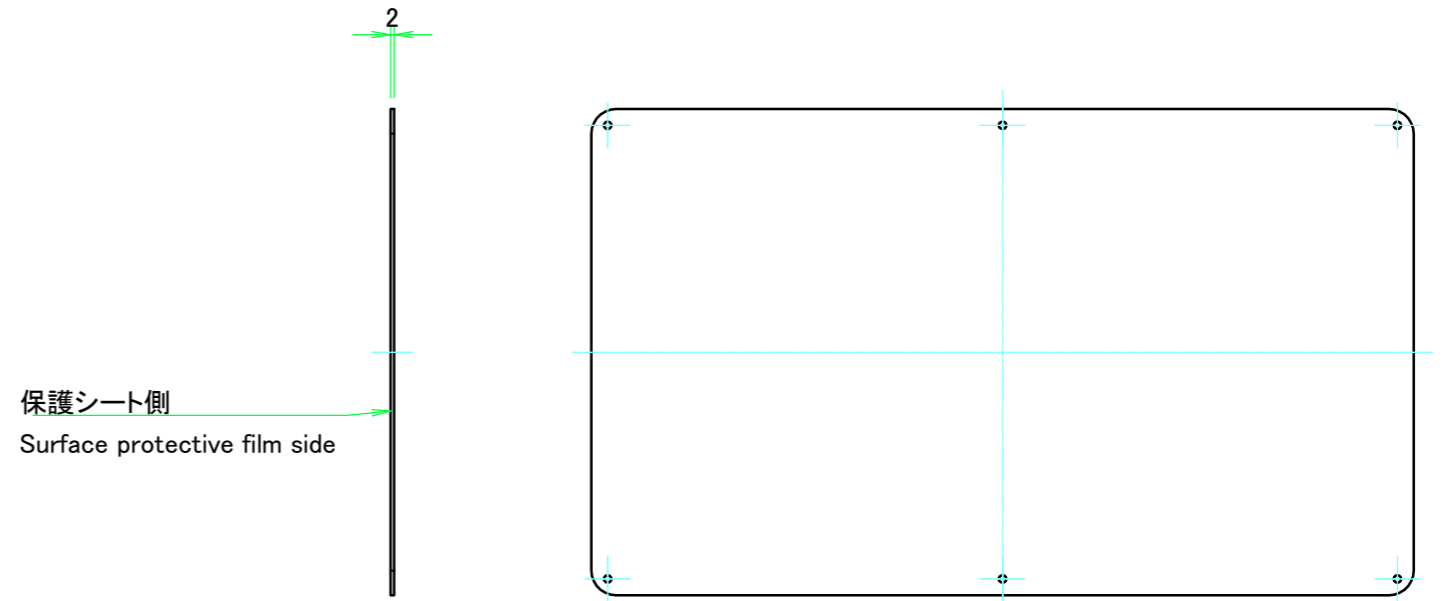
表面 / Front side

裏面 / Back side

株式会社タカチ電機工業 TAKACHI ELECTRONICS ENCLOSURE CO., LTD.		品名/Title パネル Panel	尺度/Scale 1:4 ページ/Page 5 / 7
承認/Approved 中根	検図/Checked 王	製図/Created 岡本	
H177 - W500		作成日/Date 2024/05/15	
本図面の著作権は株式会社タカチ電機工業に帰属します。 / Copyright (C) TAKACHI ELECTRONICS ENCLOSURE CO., LTD. All Rights Reserved.			

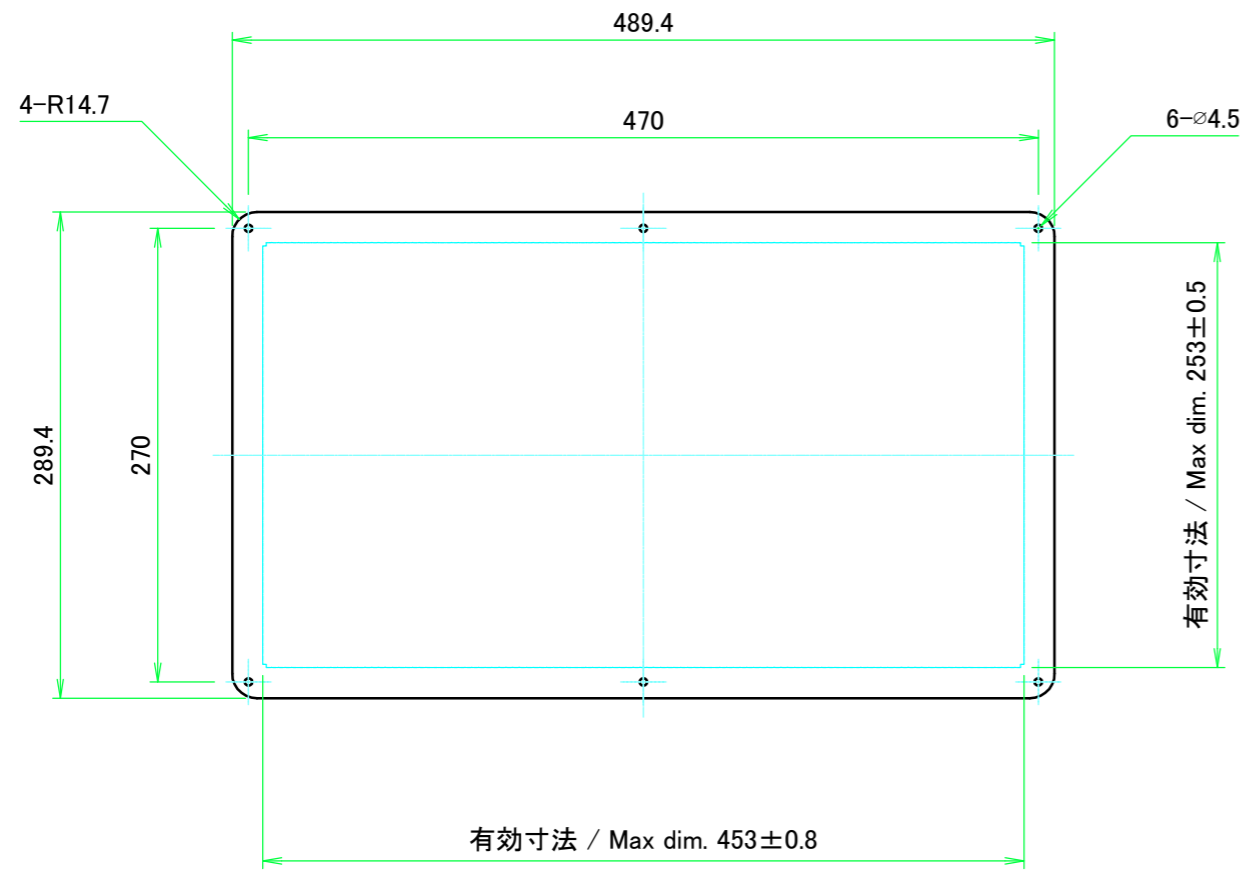


表面 / Front side

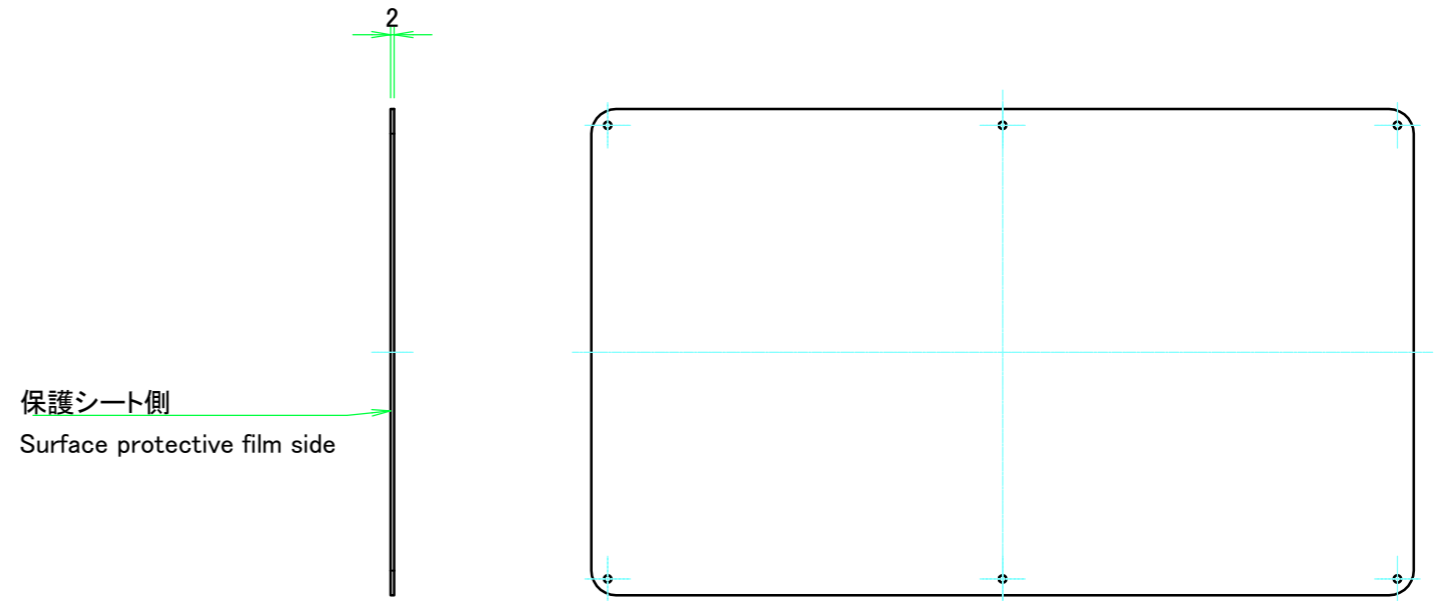


裏面 / Back side


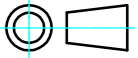
		株式会社タカチ電機工業 TAKACHI ELECTRONICS ENCLOSURE CO., LTD.		品名/Title カバー Top cover	
承認/Approved	検図/Checked	製図/Created	型番/Product number	尺度/Scale	
中根	王	岡本		1:4.5	ページ/Page
W500 - D300			作成日/Date	2024/05/15	6 / 7
本図面の著作権は株式会社タカチ電機工業に帰属します。 / Copyright (C) TAKACHI ELECTRONICS ENCLOSURE CO., LTD. All Rights Reserved.					



表面 / Front side



裏面 / Back side

 株式会社タカチ電機工業 <small>TAKACHI ELECTRONICS ENCLOSURE CO., LTD.</small>			品名/Title 下カバー Bottom cover	
承認/Approved	検図/Checked	製図/Created	型番/Product number	
中根	王	岡本	作成日/Date 2024/05/15	ページ/Page 7 / 7
W500 - D300				
<small>本図面の著作権は株式会社タカチ電機工業に帰属します。 / Copyright (C) TAKACHI ELECTRONICS ENCLOSURE CO., LTD. All Rights Reserved.</small>				