

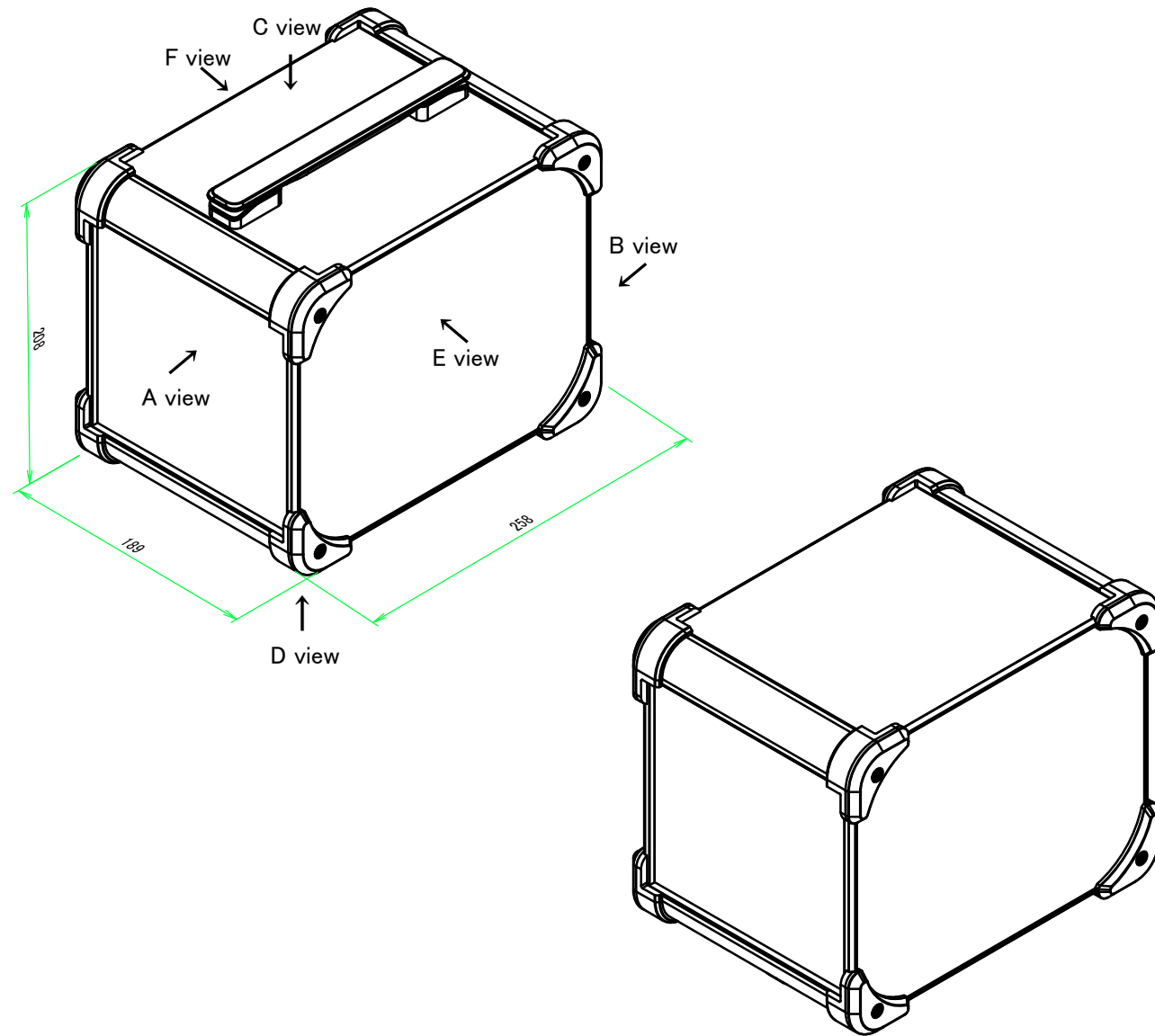
■テクニカルデータ / Technical Data■

締付トルク / Recommended torque

六角穴付ボルトM3x10 / Hexagonal M3-10 : 0.2N・m

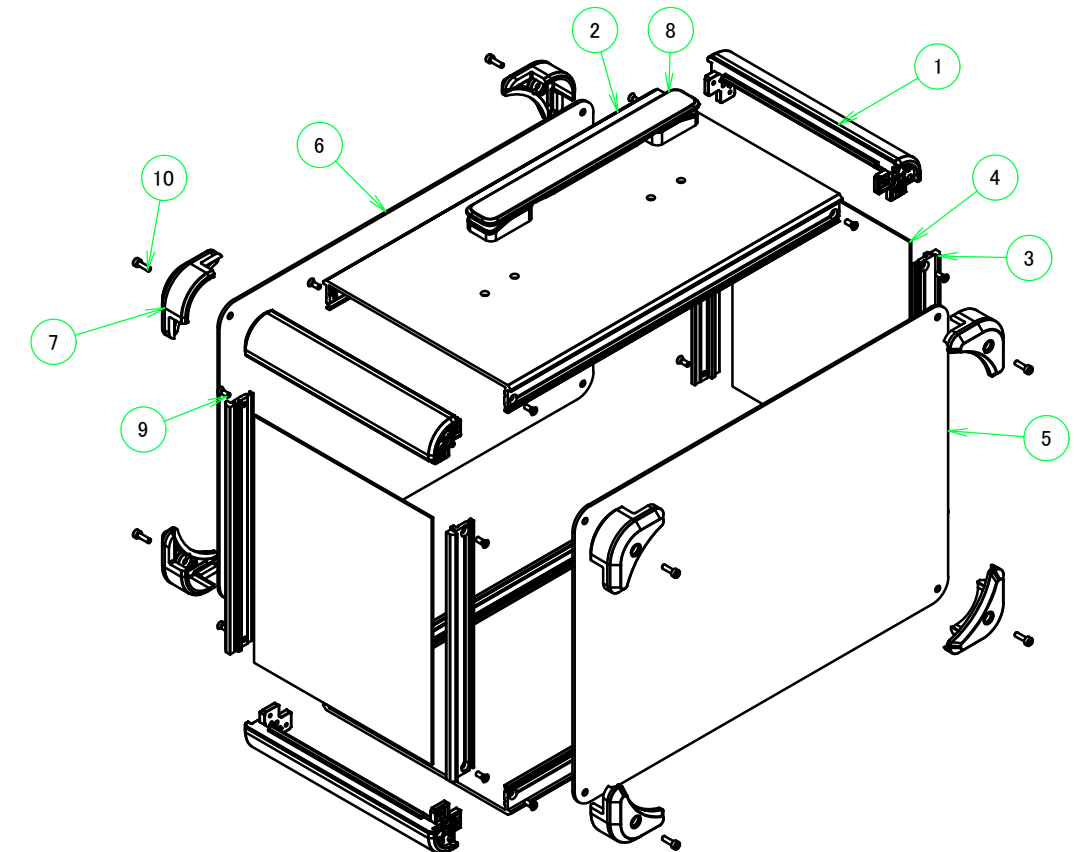
なべタッピングビスM5x8 / Self-tapping pan head M5-8 : 1.5N・m

その他ビス / Other screws : 0.3N・m ~ 0.6N・m



構成内容 / Components

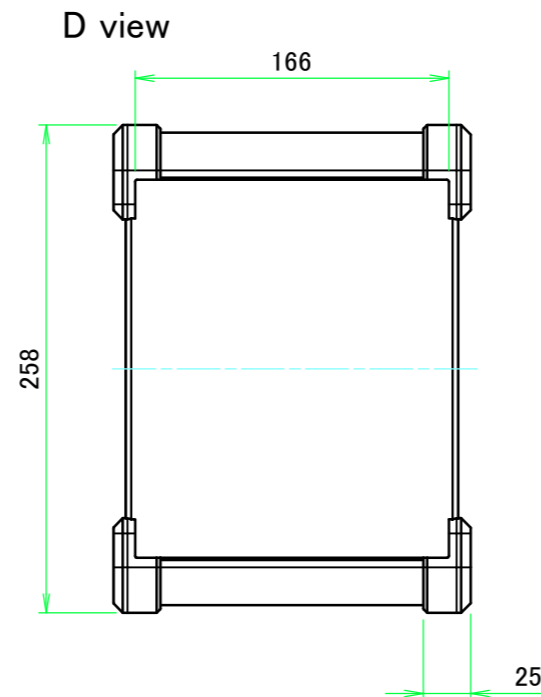
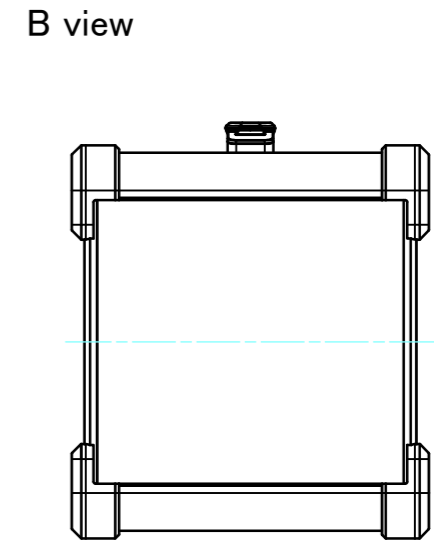
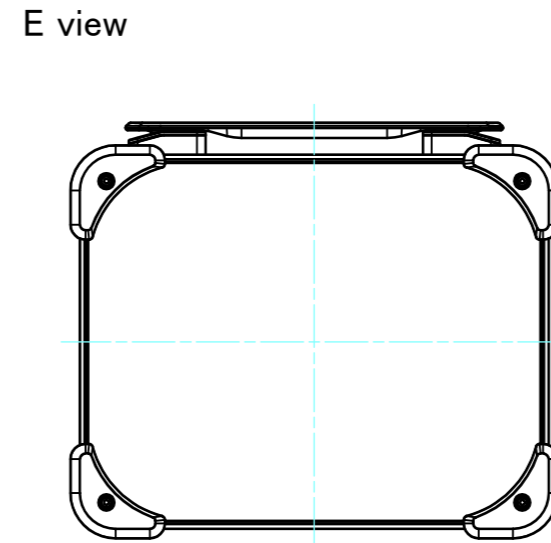
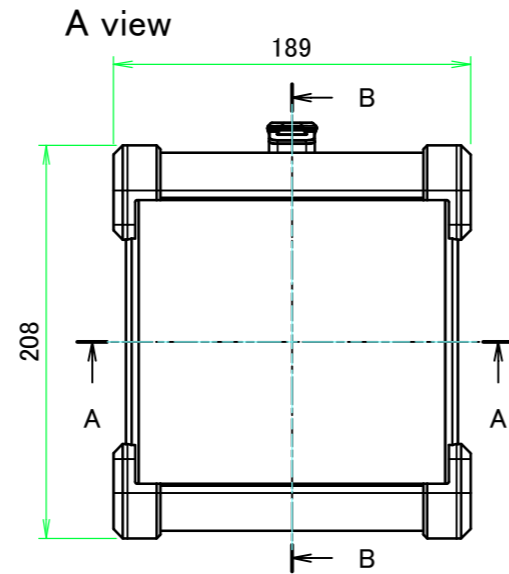
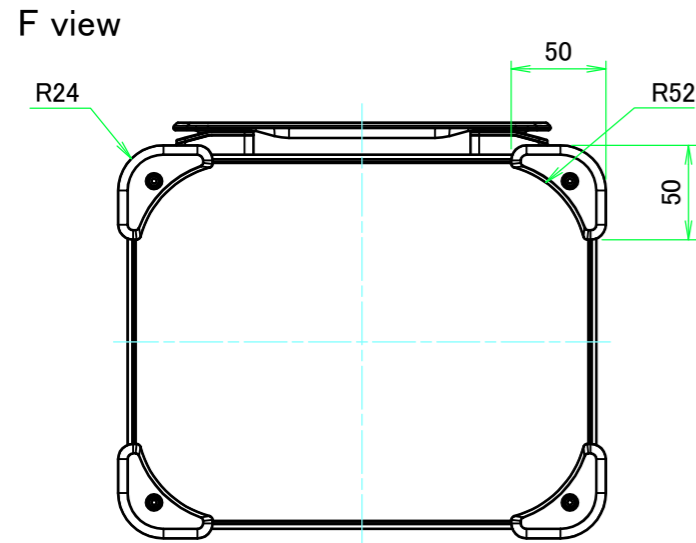
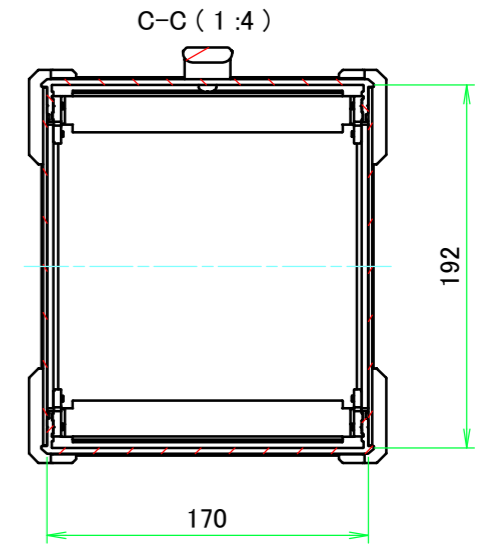
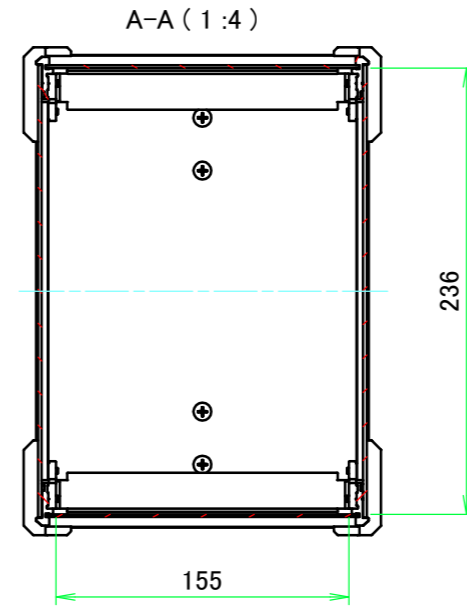
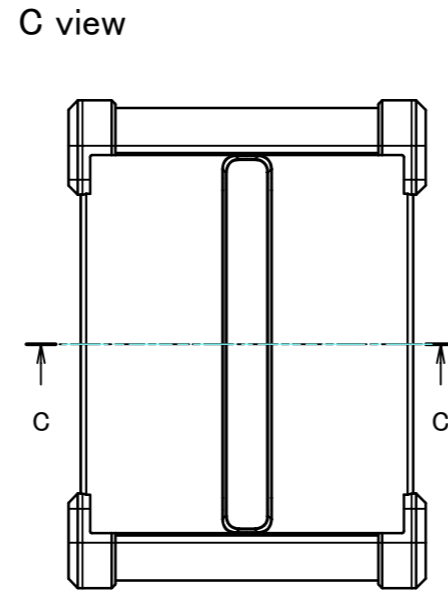
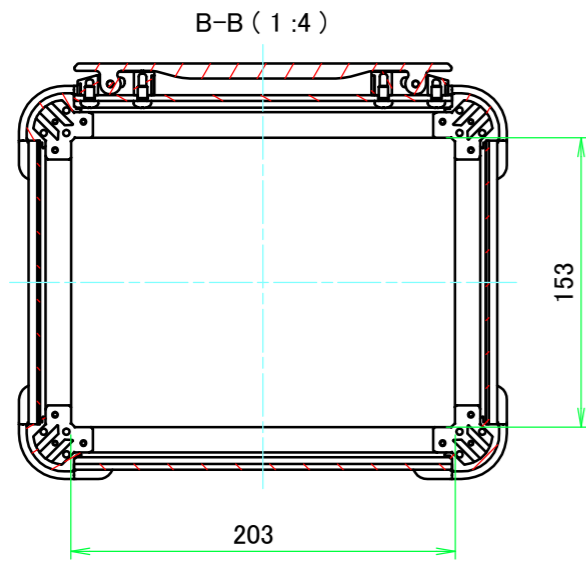
| No. | 名称 / Part name | 数量 / Pcs | 材質 / Material | 色・表面処理 / Color・Finish |
|-----|--|----------|--|---|
| 1 | コーナーブロック Corner block | 4 | アルミダイキャスト ADC12 Diecast aluminium ADC12 | シルバー, ブラック・塗装 Silver, Black・Painted (Unfinished inside) |
| 2 | 側板 Frame | 2 | アルミ押出材 A6063S-T5 Extruded aluminium A6063S-T5 | シルバー, ブラック・アルマイト&クリア塗装 Silver, Black・Anodized with clear coating |
| 3 | フレーム Panel support frame | 4 | アルミ押出材 A6063S-T5 Extruded aluminium A6063S-T5 | シルバー, ブラック・アルマイト&クリア塗装 Silver, Black・Anodized with clear coating |
| 4 | パネル Panel | 2 | アルミ板 A1100P Aluminium A1100P | シルバー, ブラック・アルマイト Silver, Black・Anodized |
| 5 | カバー Top cover | 1 | アルミ板 A1100P Aluminium A1100P | シルバー, ブラック・アルマイト Silver, Black・Anodized |
| 6 | 下カバー Bottom cover | 1 | アルミ板 A1100P Aluminium A1100P | シルバー, ブラック・アルマイト Silver, Black・Anodized |
| 7 | コーナーガード Corner guard | 8 | TPE (エラストマ) TPE (Elastomer) | ブラック, グレー, ネイビー, レッド Black, Gray, Navy, Red |
| 8 | キャリングハンドル Carrying handle | 1 | PU, PA6, ABS, AWCH | ブラック, グレー Black, Gray |
| 9 | 取付ビス (皿M3 x 8) Screw (Flat head M3 - 8) | 16 | 鉄 Steel | ニッケルメッキ Nickel plated |
| 10 | 取付ビス (六角穴付ボルトM3 x 10) Screw (Hexagonal M3-10) | 8 | 鉄 Steel | 三価黒クロメート Black trivalent chromate |
| 11 | 取付ビス (なべタッピングM5 x 8) Screw (Self-tapping pan head M5-8) | 4 | 鉄 Steel | 三価クロメート Trivalent chromate |



色仕様 (型番末尾□□□) / Color Type (End of product number□□□)

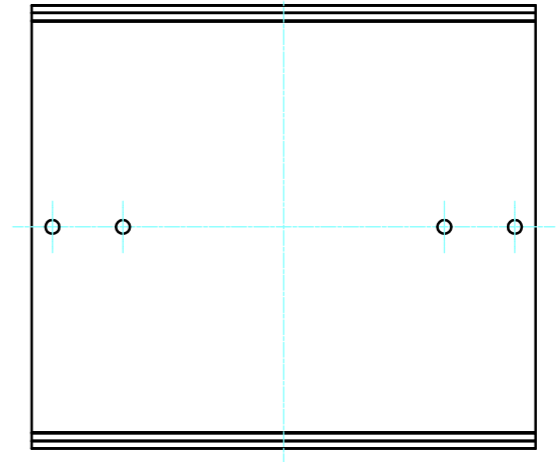
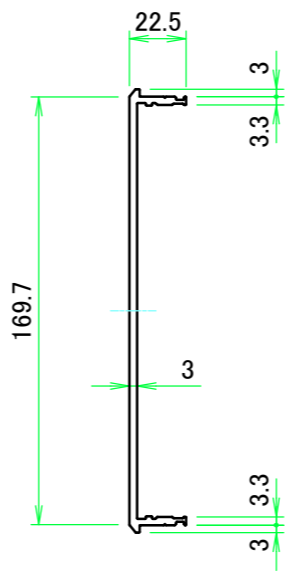
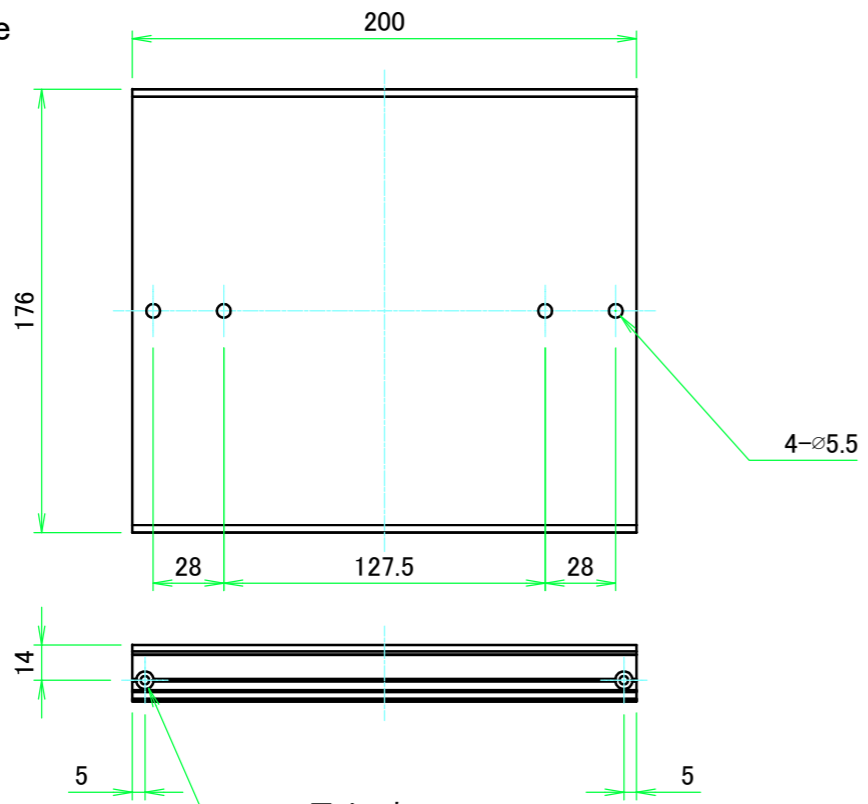
| 記号 / Code | アルミケース / Aluminium enclosure | コーナーガード / Corner guard | キャリングハンドル / Carrying handle |
|-----------|------------------------------|------------------------|-----------------------------|
| S B B | シルバー / Silver | ブラック / Black | ブラック / Black |
| S G B | シルバー / Silver | グレー / Gray | ブラック / Black |
| S N B | シルバー / Silver | ネイビー / Navy | ブラック / Black |
| S R B | シルバー / Silver | レッド / Red | ブラック / Black |
| S B G | シルバー / Silver | ブラック / Black | グレー / Gray |
| S G G | シルバー / Silver | グレー / Gray | グレー / Gray |
| S N G | シルバー / Silver | ネイビー / Navy | グレー / Gray |
| S R G | シルバー / Silver | レッド / Red | グレー / Gray |
| B B B | ブラック / Black | ブラック / Black | ブラック / Black |
| B G B | ブラック / Black | グレー / Gray | ブラック / Black |
| B N B | ブラック / Black | ネイビー / Navy | ブラック / Black |
| B R B | ブラック / Black | レッド / Red | ブラック / Black |

| | | | | |
|---|-------------------|--------------------|--|---------------------|
| TAKACHI 株式会社タカチ電機工業 TAKACHI ELECTRONICS ENCLOSURE CO., LTD. | | | 品名 / Title コーナーガード付キャリングケース Portable Aluminium Instrument Case with Handle | |
| 承認 / Approved 中根 | 検図 / Checked 王 | 製図 / Created 岡本 | 型番 / Product number AUGH177-20-25-□□□ | |
| | | | 作成日 / Date 2024/09/26 | ページ / Page 1 / 7 |
| 本図面の著作権は株式会社タカチ電機工業に帰属します。 / Copyright (C) TAKACHI ELECTRONICS ENCLOSURE CO., LTD. All Rights Reserved. | | | | |



| | | | | |
|---|-----------------|------------------|--|-----------------|
| 株式会社タカチ電機工業 TAKACHI ELECTRONICS ENCLOSURE CO., LTD. | | | 品名/Title コーナーガード付キャリングケース Portable Aluminium Instrument Case with Handle | 尺度/Scale 1:4 |
| 承認/Approved 中根 | 検図/Checked 王 | 製図/Created 岡本 | 型番/Product number AUGH177-20-25-□□□ | |
| | | | 作成日/Date 2024/06/12 | |

C 側板 / C Frame

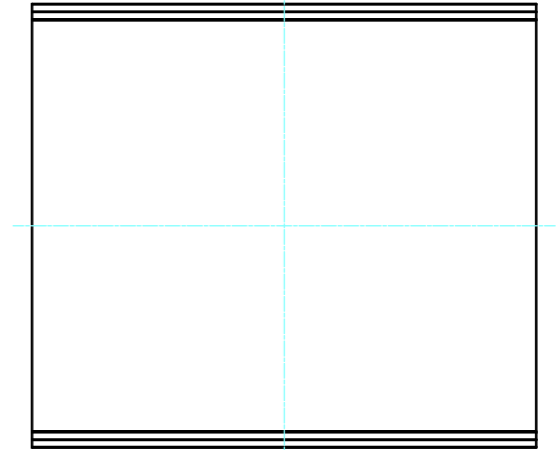
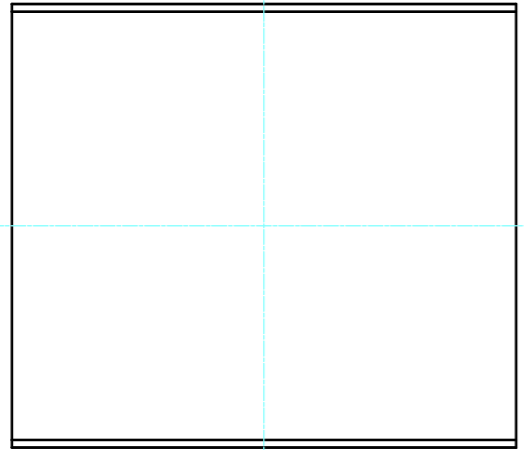


表面 / Front side

裏面 / Back side

2-M3用サラ穴
2-M3 Countersunk
※ 反対面も同様 / Same on the other side.

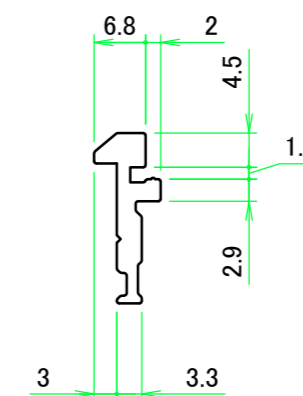
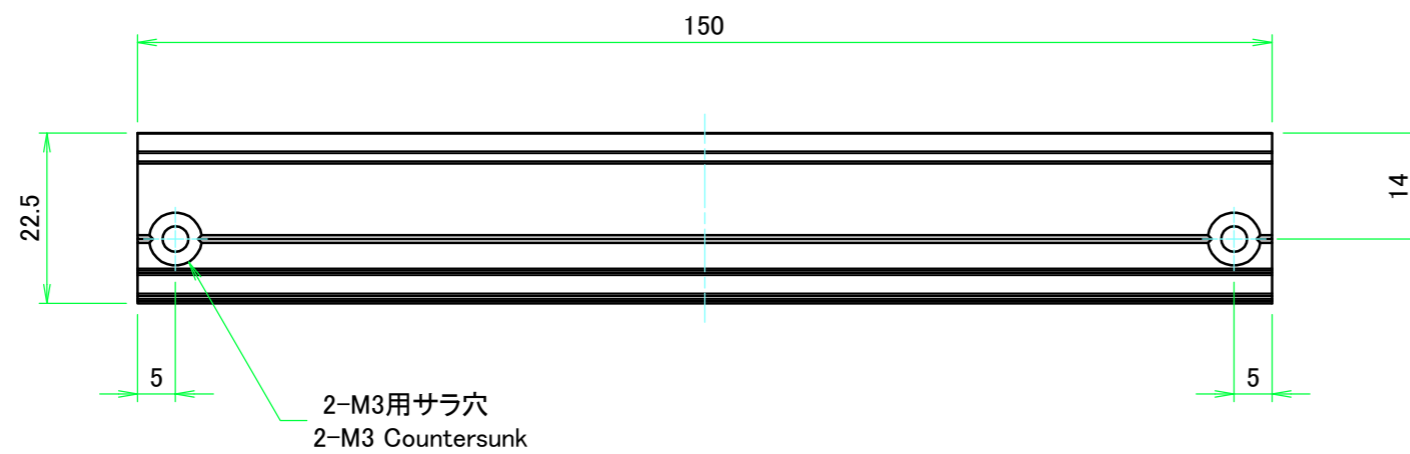
D 側板 / D Frame



表面 / Front side

裏面 / Back side

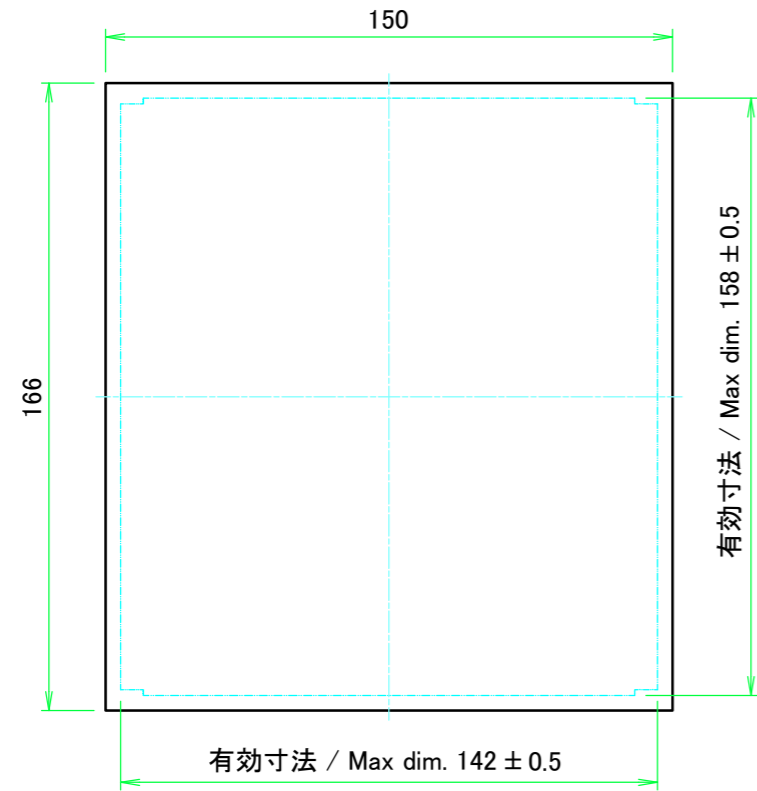
| | | | | |
|---|-----------------|------------------|----------------------------------|--------------------------------------|
| 株式会社タカチ電機工業 TAKACHI ELECTRONICS ENCLOSURE CO., LTD. | | | 品名/Title 側板 Frame | |
| 承認/Approved 中根 | 検図/Checked 王 | 製図/Created 岡本 | 型番/Product number H177 - D250 | 尺度/Scale 1:3 ページ/Page 3 / 7 |
| | | | 作成日/Date 2024/05/15 | |
| 本図面の著作権は株式会社タカチ電機工業に帰属します。 / Copyright (C) TAKACHI ELECTRONICS ENCLOSURE CO., LTD. All Rights Reserved. | | | | |



計4本 / Total 4 pieces

| | | | | |
|--|------------|------------|--|------------|
| 株式会社タカチ電機工業 <small>TAKACHI ELECTRONICS ENCLOSURE CO., LTD.</small> | | | 品名/Title フレーム Panel support frame | |
| 承認/Approved | 検図/Checked | 製図/Created | 型番/Product number | 尺度/Scale |
| 中根 | 王 | 岡本 | | 1:1 |
| W200 | | | 作成日/Date | 2024/05/15 |
| <small>本図面の著作権は株式会社タカチ電機工業に帰属します。 / Copyright (C) TAKACHI ELECTRONICS ENCLOSURE CO., LTD. All Rights Reserved.</small> | | | | |
| | | | | ページ/Page |
| | | | | 4 / 7 |

A パネル / A Panel



表面 / Front side

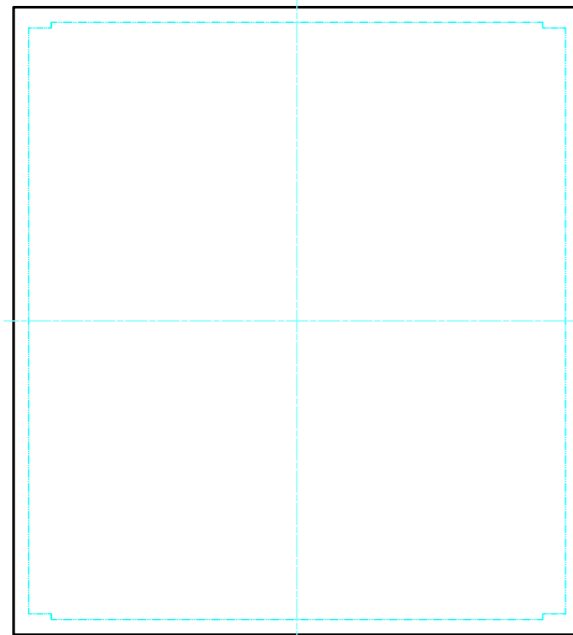


保護シート側
Surface protective film side



裏面 / Back side

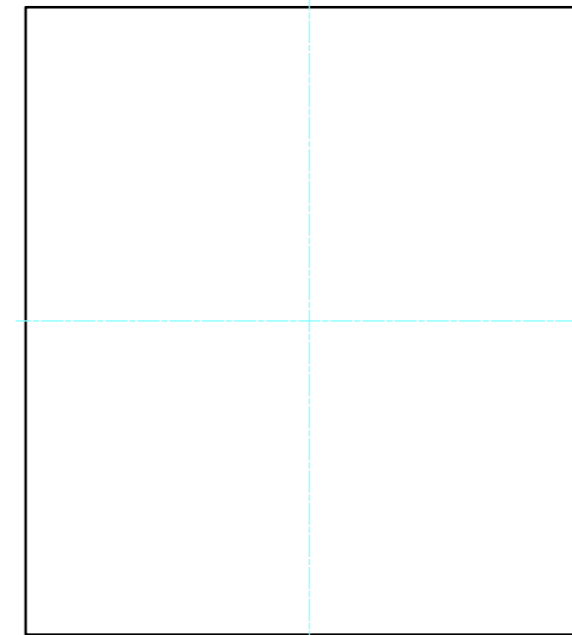
B パネル / B Panel



表面 / Front side

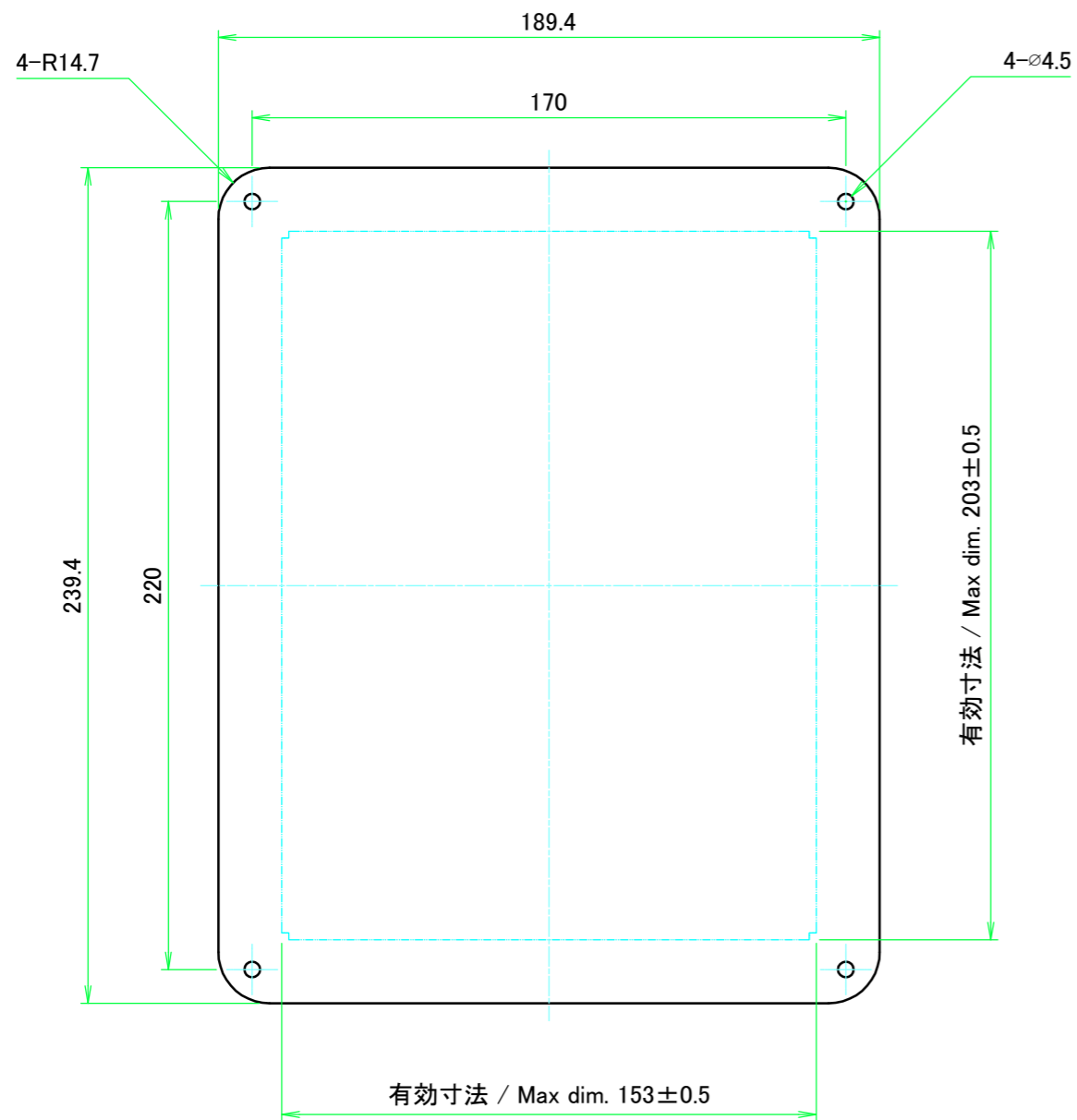


保護シート側
Surface protective film side

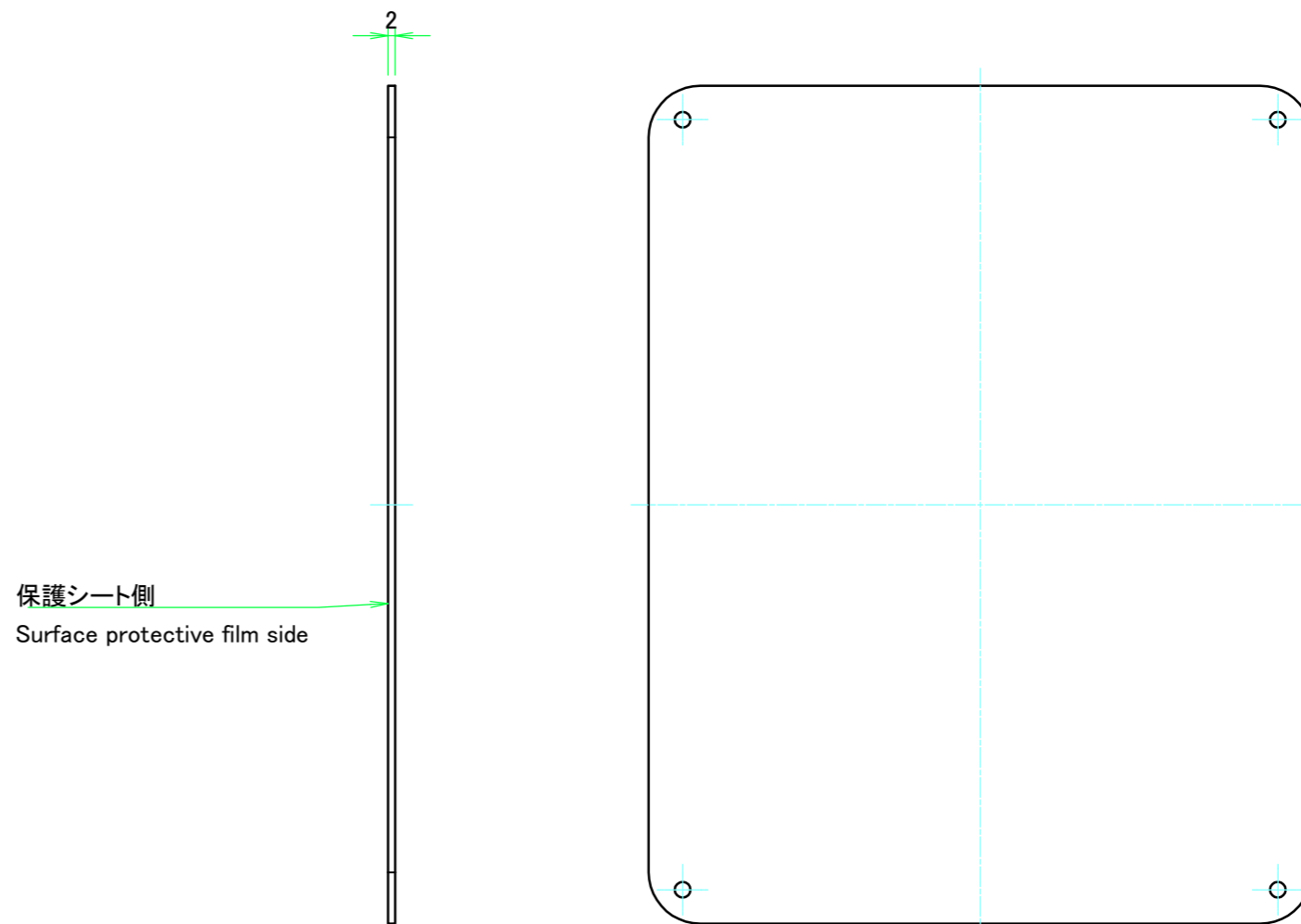


裏面 / Back side

| | | | |
|---|-----------------|--------------------------|--------------------------------------|
| 株式会社タカチ電機工業 TAKACHI ELECTRONICS ENCLOSURE CO., LTD. | | 品名/Title パネル Frame | 尺度/Scale 1:2 ページ/Page 5 / 7 |
| 承認/Approved 中根 | 検図/Checked 王 | 製図/Created 岡本 | |
| | | 作成日/Date 2024/05/15 | |
| 本図面の著作権は株式会社タカチ電機工業に帰属します。 / Copyright (C) TAKACHI ELECTRONICS ENCLOSURE CO., LTD. All Rights Reserved. | | | |



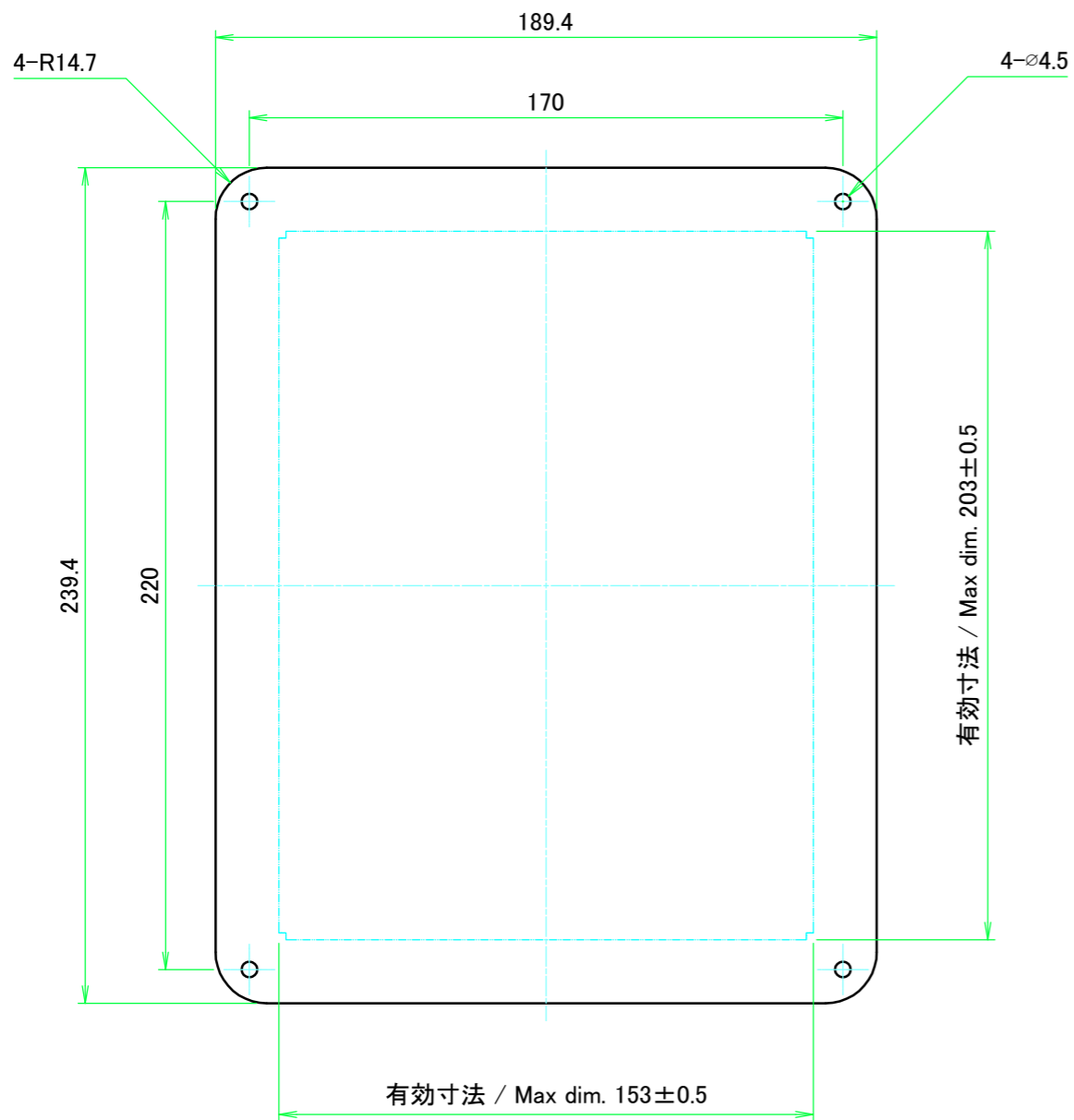
表面 / Front side



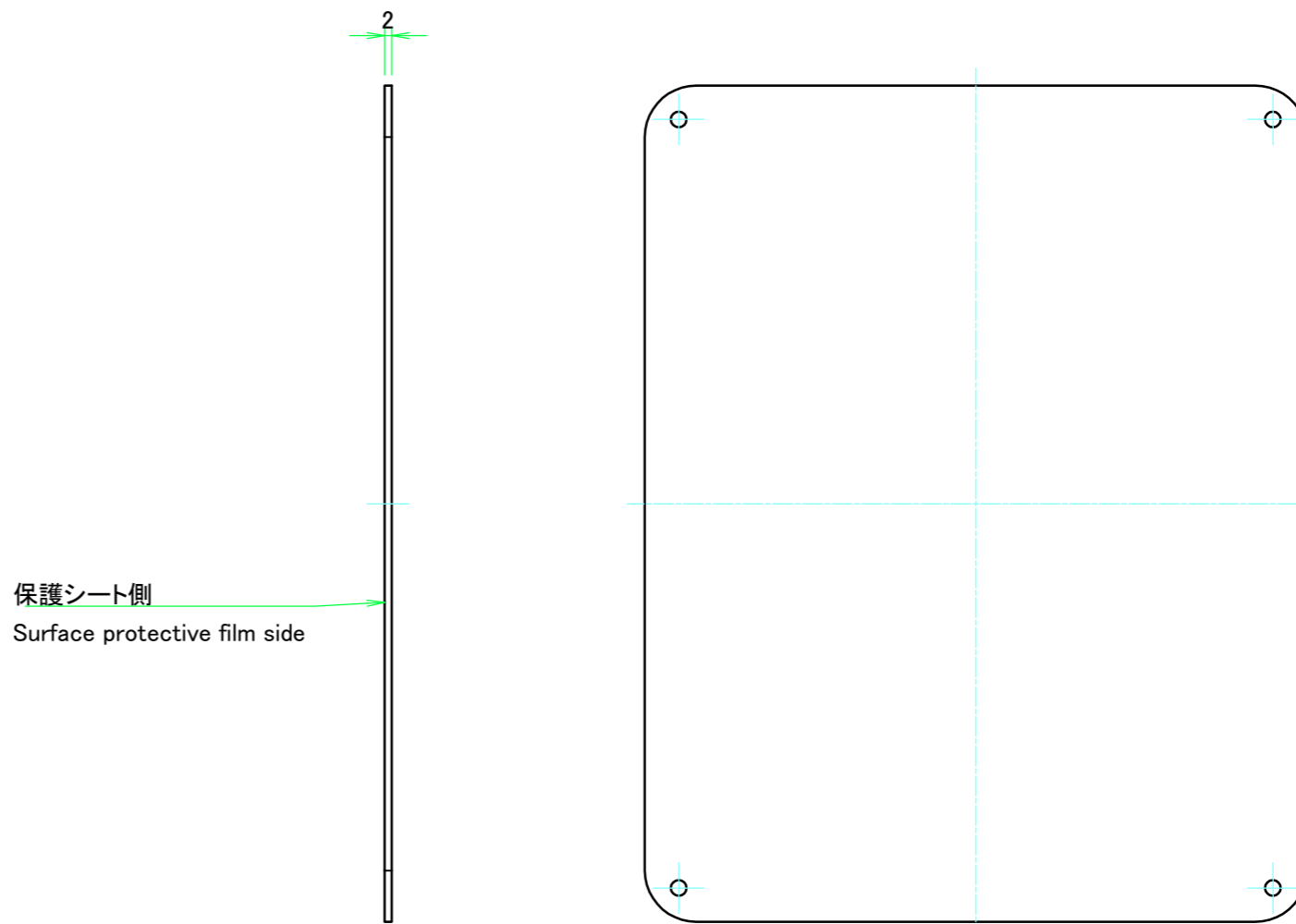
裏面 / Back side

| | | | | |
|---|-----------------|------------------|-------------------------------------|--------------------------------------|
| 株式会社タカチ電機工業 TAKACHI ELECTRONICS ENCLOSURE CO., LTD. | | | 品名/Title カバー Top cover | 尺度/Scale 1:2 ページ/Page 6 / 7 |
| 承認/Approved 中根 | 検図/Checked 王 | 製図/Created 岡本 | 型番/Product number W200 - D250 | |
| 作成日/Date 2024/05/15 | | | | |

本図面の著作権は株式会社タカチ電機工業に帰属します。 / Copyright (C) TAKACHI ELECTRONICS ENCLOSURE CO., LTD. All Rights Reserved.



表面 / Front side



裏面 / Back side

| | | | |
|--|------------|---|------------|
| 株式会社タカチ電機工業 <small>TAKACHI ELECTRONICS ENCLOSURE CO., LTD.</small> | | 品名/Title 下カバー Bottom cover | |
| 承認/Approved | 検図/Checked | 製図/Created | |
| 中根 | 王 | 岡本 | |
| W200 - D250 | | 作成日/Date | 2024/05/15 |
| <small>本図面の著作権は株式会社タカチ電機工業に帰属します。 / Copyright (C) TAKACHI ELECTRONICS ENCLOSURE CO., LTD. All Rights Reserved.</small> | | | |

尺度/Scale
1:2
ページ/Page
7 / 7