

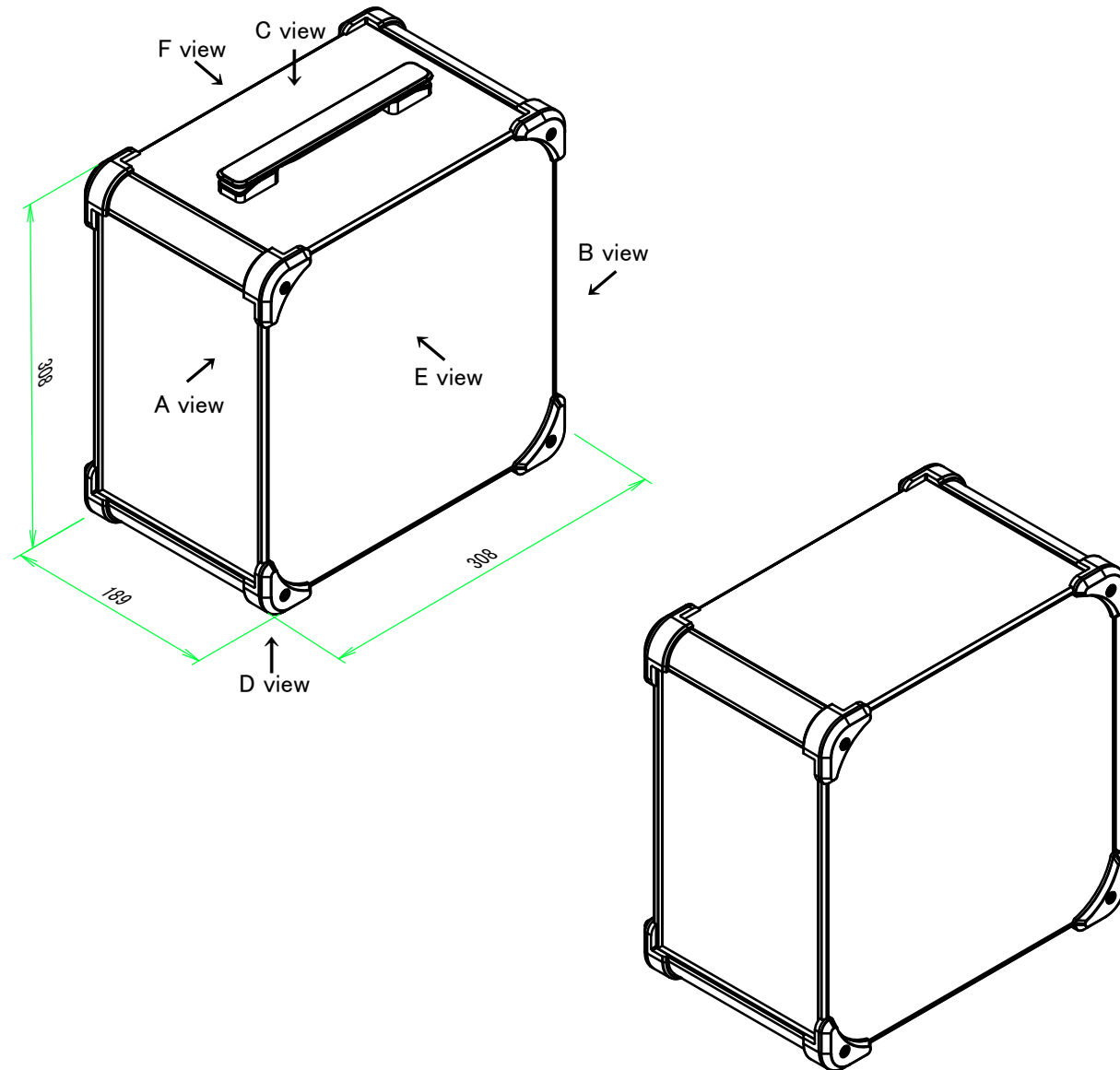
■テクニカルデータ / Technical Data■

締付トルク / Recommended torque

六角穴付ボルトM3x10 / Hexagonal M3-10 : 0.2N・m

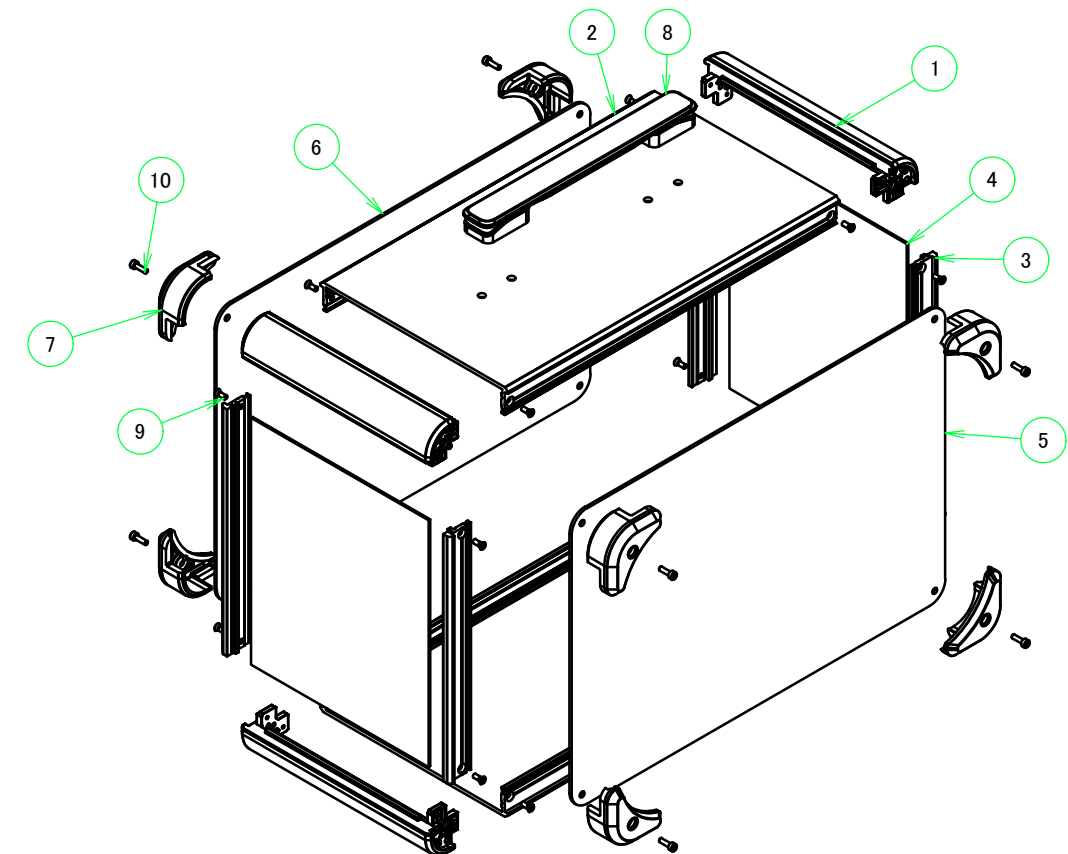
なべタッピングビスM5x8 / Self-tapping pan head M5-8 : 1.5N・m

その他ビス / Other screws : 0.3N・m ~ 0.6N・m



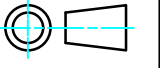
構成内容 / Components

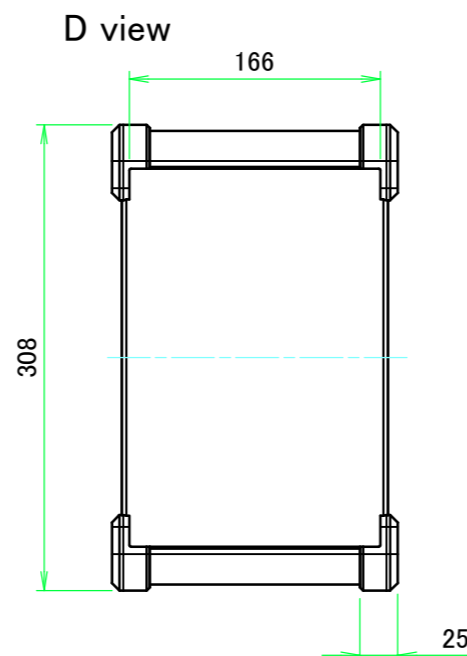
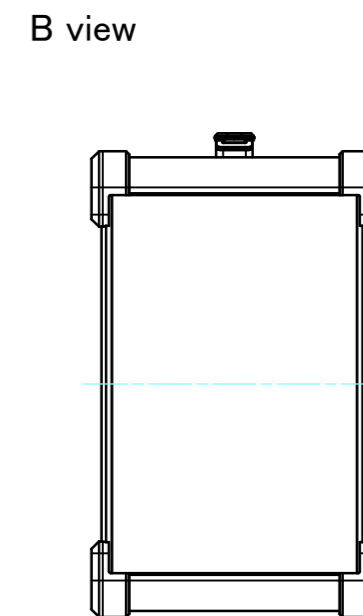
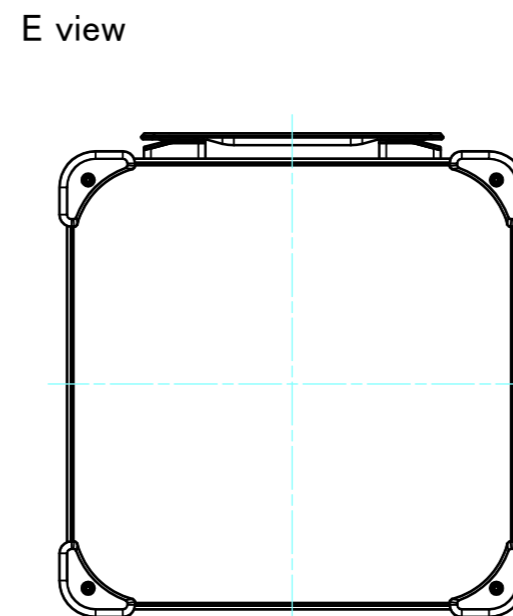
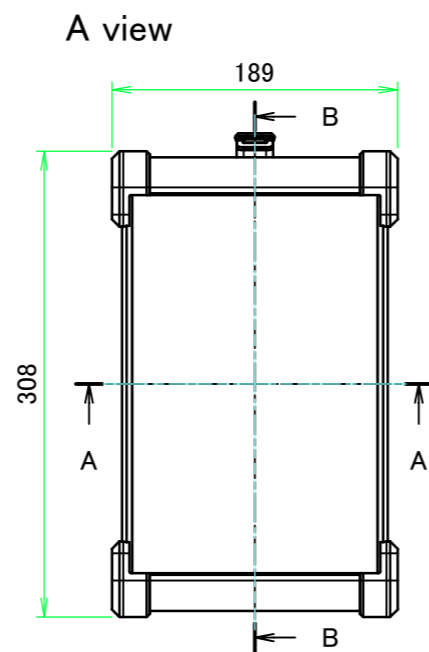
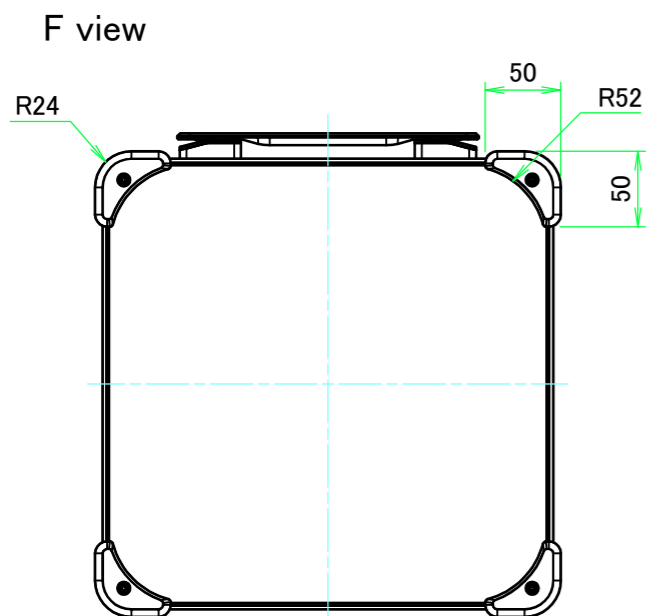
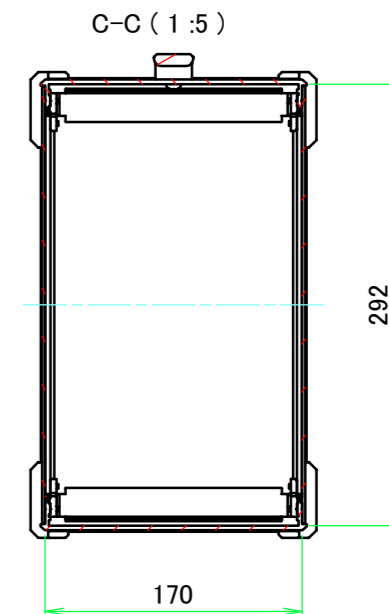
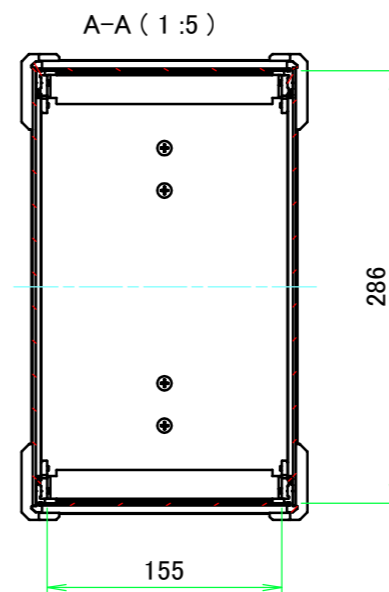
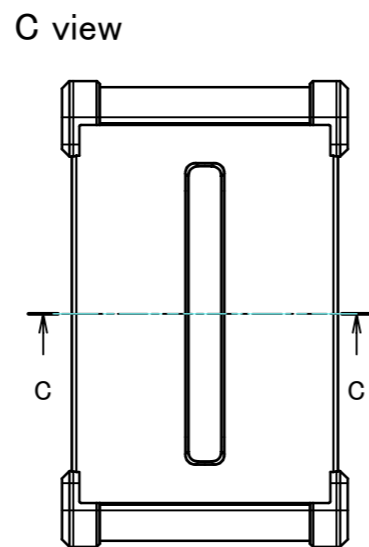
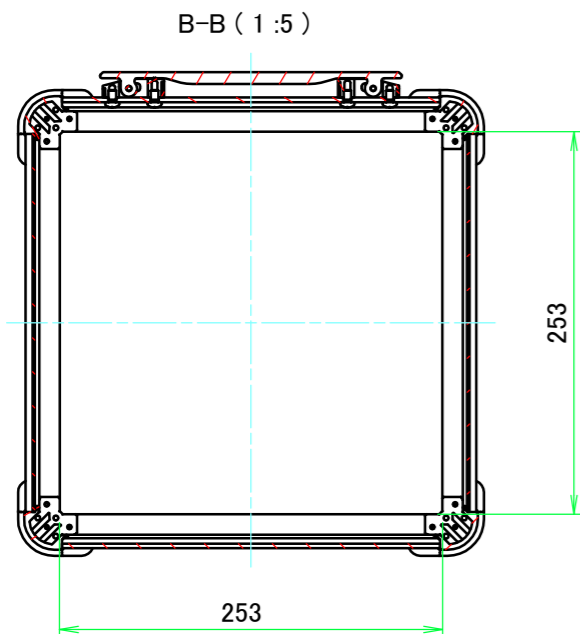
No.	名称 / Part name	数量 / Pcs	材質 / Material	色・表面処理 / Color・Finish
1	コーナーブロック Corner block	4	アルミダイキャスト ADC12 Diecast aluminium ADC12	シルバー, ブラック・塗装 Silver, Black・Painted (Unfinished inside)
2	側板 Frame	2	アルミ押出材 A6063S-T5 Extruded aluminium A6063S-T5	シルバー, ブラック・アルマイト&クリア塗装 Silver, Black・Anodized with clear coating
3	フレーム Panel support frame	4	アルミ押出材 A6063S-T5 Extruded aluminium A6063S-T5	シルバー, ブラック・アルマイト&クリア塗装 Silver, Black・Anodized with clear coating
4	パネル Panel	2	アルミ板 A1100P Aluminium A1100P	シルバー, ブラック・アルマイト Silver, Black・Anodized
5	カバー Top cover	1	アルミ板 A1100P Aluminium A1100P	シルバー, ブラック・アルマイト Silver, Black・Anodized
6	下カバー Bottom cover	1	アルミ板 A1100P Aluminium A1100P	シルバー, ブラック・アルマイト Silver, Black・Anodized
7	コーナーガード Corner guard	8	TPE (エラストマ) TPE (Elastomer)	ブラック, グレー, ネイビー, レッド Black, Gray, Navy, Red
8	キャリングハンドル Carrying handle	1	PU, PA6, ABS, AWCH	ブラック, グレー Black, Gray
9	取付ビス (皿M3 x 8) Screw (Flat head M3 - 8)	16	鉄 Steel	ニッケルメッキ Nickel plated
10	取付ビス (六角穴付ボルトM3 x 10) Screw (Hexagonal M3-10)	8	鉄 Steel	三価黒クロメート Black trivalent chromate
11	取付ビス (なべタッピングM5 x 8) Screw (Self-tapping pan head M5-8)	4	鉄 Steel	三価クロメート Trivalent chromate



色仕様 (型番末尾□□□) / Color Type (End of product number□□□)

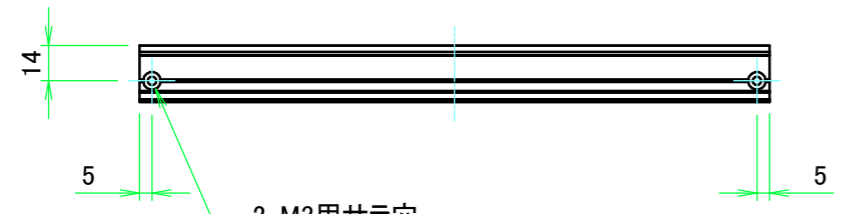
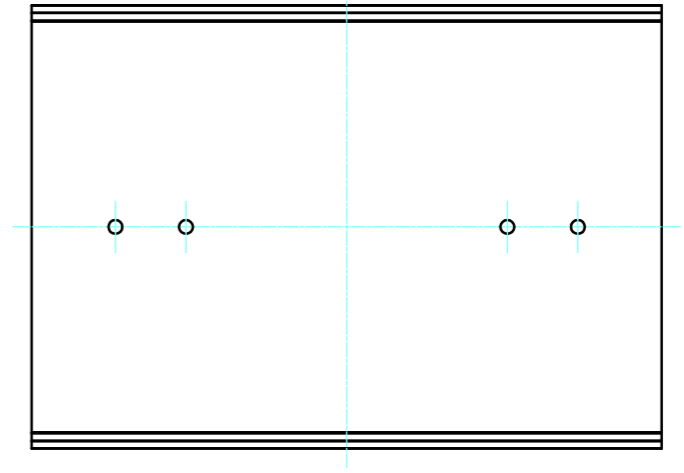
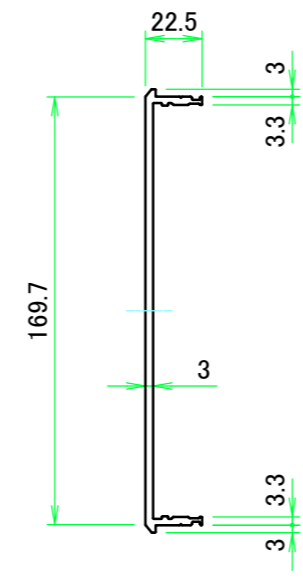
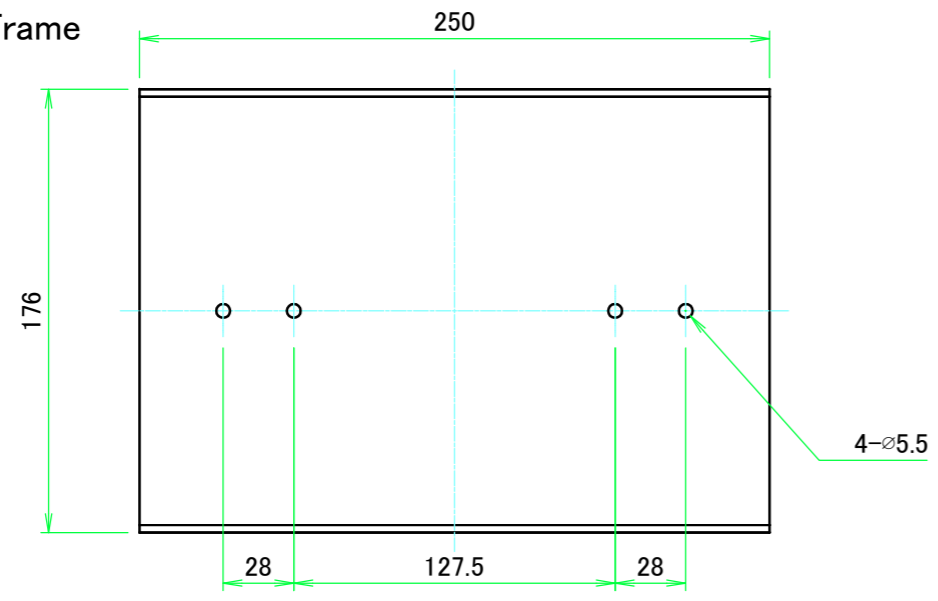
記号 / Code	アルミケース / Aluminium enclosure	コーナーガード / Corner guard	キャリングハンドル / Carrying handle
S B B	シルバー / Silver	ブラック / Black	ブラック / Black
S G B	シルバー / Silver	グレー / Gray	ブラック / Black
S N B	シルバー / Silver	ネイビー / Navy	ブラック / Black
S R B	シルバー / Silver	レッド / Red	ブラック / Black
S B G	シルバー / Silver	ブラック / Black	グレー / Gray
S G G	シルバー / Silver	グレー / Gray	グレー / Gray
S N G	シルバー / Silver	ネイビー / Navy	グレー / Gray
S R G	シルバー / Silver	レッド / Red	グレー / Gray
B B B	ブラック / Black	ブラック / Black	ブラック / Black
B G B	ブラック / Black	グレー / Gray	ブラック / Black
B N B	ブラック / Black	ネイビー / Navy	ブラック / Black
B R B	ブラック / Black	レッド / Red	ブラック / Black

<b>TAKACHI</b> 株式会社タカチ電機工業 TAKACHI ELECTRONICS ENCLOSURE CO., LTD.			品名 / Title コーナーガード付キャリングケース Portable Aluminium Instrument Case with Handle	 尺度 / Scale
承認 / Approved 中根	検図 / Checked 王	製図 / Created 岡本	型番 / Product number AUGH177-30-30-□□□	
			作成日 / Date 2024/09/26	ページ / Page 1 / 7
本図面の著作権は株式会社タカチ電機工業に帰属します。 / Copyright (C) TAKACHI ELECTRONICS ENCLOSURE CO., LTD. All Rights Reserved.				



<b>株式会社タカチ電機工業</b> TAKACHI ELECTRONICS ENCLOSURE CO., LTD.			品名/Title コーナーガード付キャリングケース Portable Aluminium Instrument Case with Handle	尺度/Scale 1:5
承認/Approved 中根	検図/Checked 王	製図/Created 岡本	型番/Product number AUGH177-30-30-□□□	
			作成日/Date 2024/06/12	
本図面の著作権は株式会社タカチ電機工業に帰属します。 / Copyright (C) TAKACHI ELECTRONICS ENCLOSURE CO., LTD. All Rights Reserved.				

C 側板 / C Frame



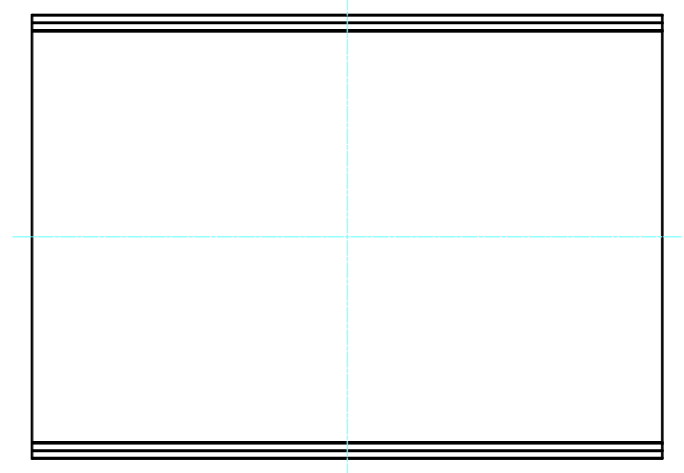
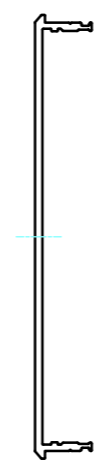
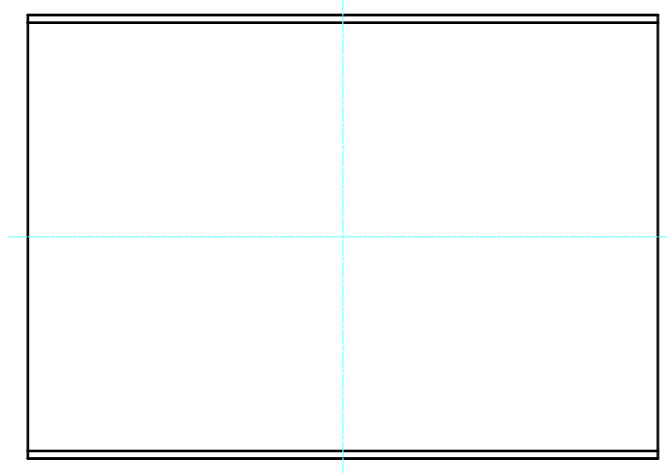
表面 / Front side

2-M3用サラ穴  
2-M3 Countersunk

※ 反対面も同様 / Same on the other side.

裏面 / Back side

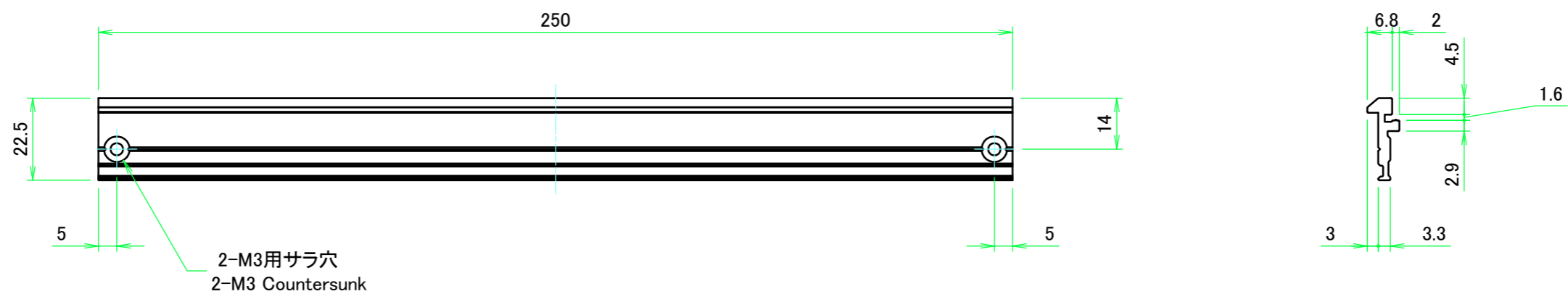
D 側板 / D Frame





表面 / Front side

裏面 / Back side

株式会社タカチ電機工業 TAKACHI ELECTRONICS ENCLOSURE CO., LTD.			品名/Title 側板 Frame	
承認/Approved	検図/Checked	製図/Created	型番/Product number	尺度/Scale
中根	王	岡本		1:3
H177 - D300			作成日/Date	2024/05/15
ページ/Page 3 / 7				
本図面の著作権は株式会社タカチ電機工業に帰属します。 / Copyright (C) TAKACHI ELECTRONICS ENCLOSURE CO., LTD. All Rights Reserved.				



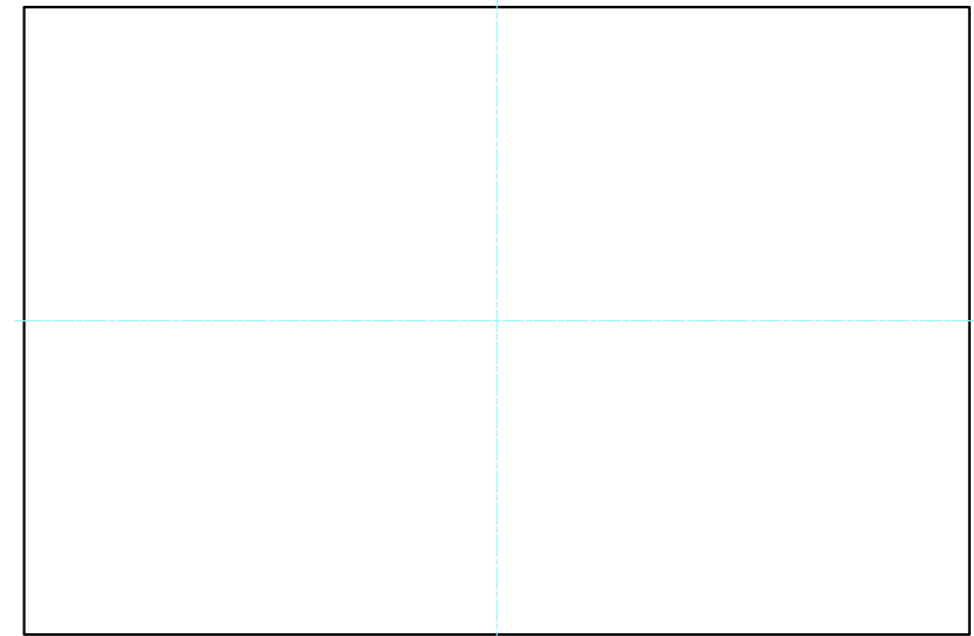
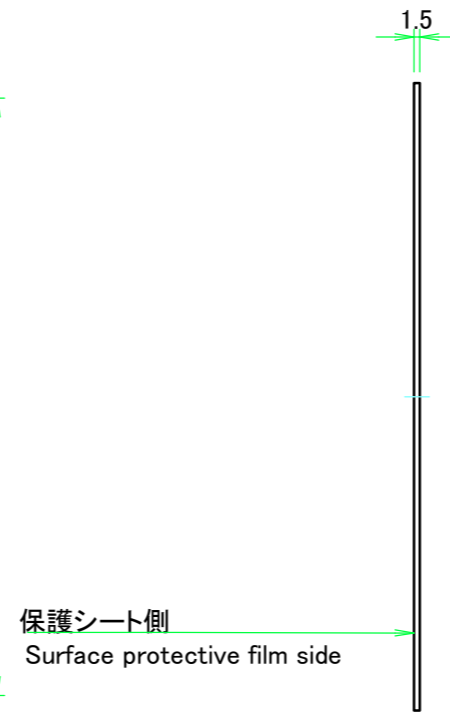
計4本 / Total 4 pieces

 <b>株式会社タカチ電機工業</b> <small>TAKACHI ELECTRONICS ENCLOSURE CO., LTD.</small>			<b>品名/Title</b> フレーム Panel support frame	
<b>承認/Approved</b> 中根	<b>検図/Checked</b> 王	<b>製図/Created</b> 岡本	<b>型番/Product number</b> W300	<b>尺度/Scale</b> 1:1.5
			<b>作成日/Date</b> 2024/05/15	<b>ページ/Page</b> 4 / 7
<small>本図面の著作権は株式会社タカチ電機工業に帰属します。 / Copyright (C) TAKACHI ELECTRONICS ENCLOSURE CO., LTD. All Rights Reserved.</small>				

A パネル / A Panel

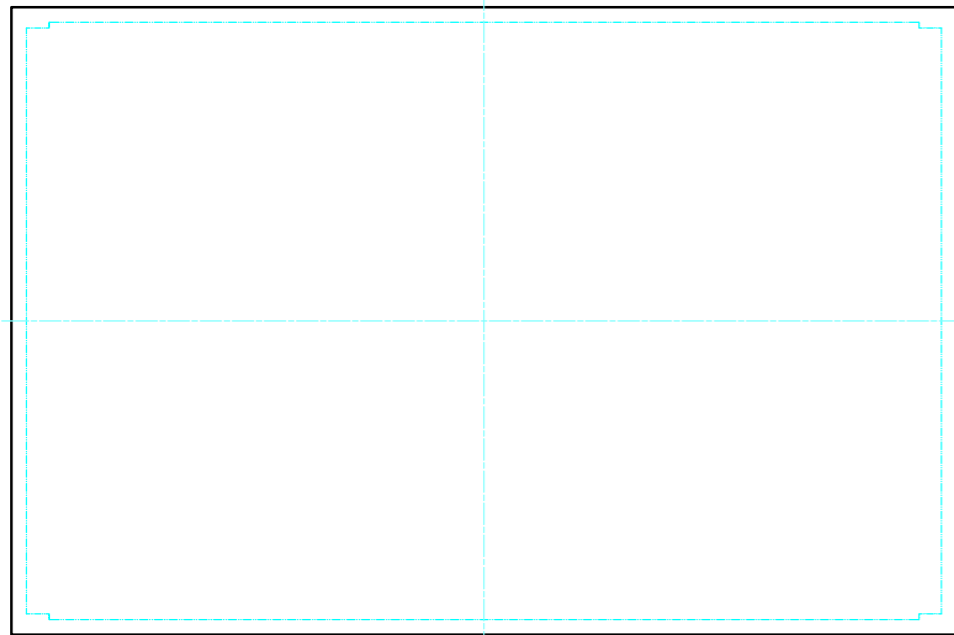


表面 / Front side

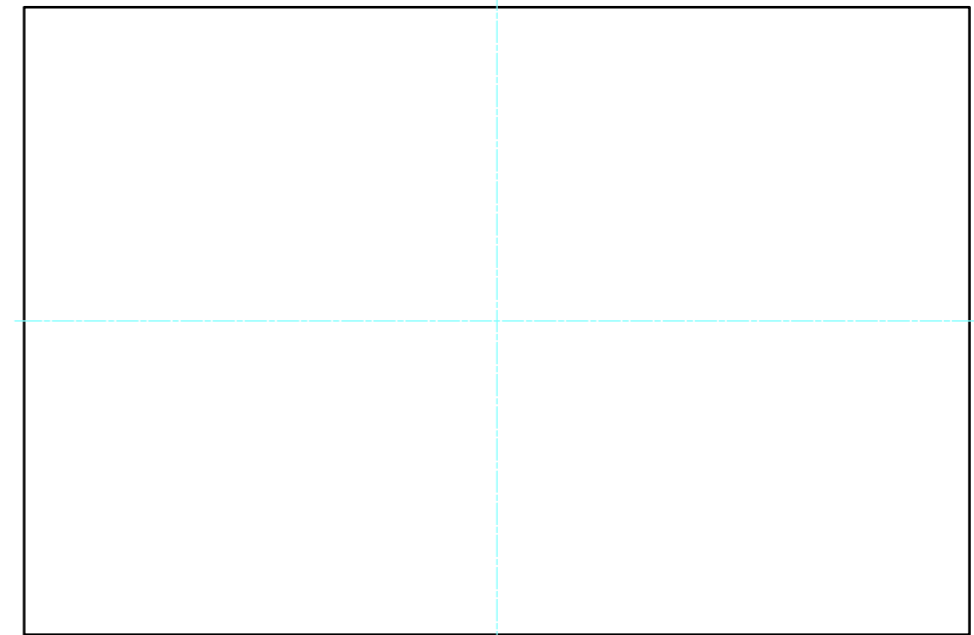


裏面 / Back side

B パネル / B Panel

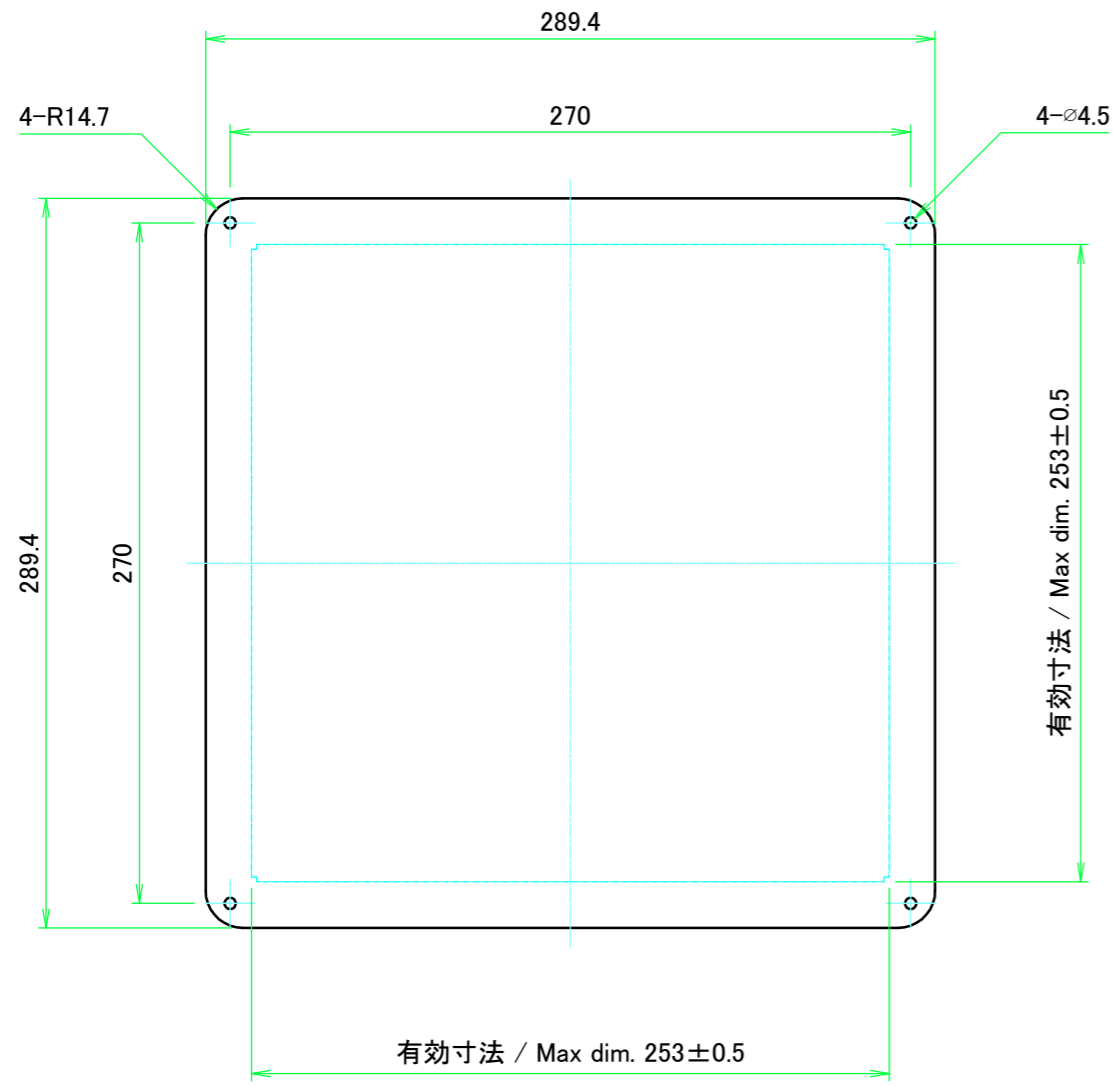


表面 / Front side

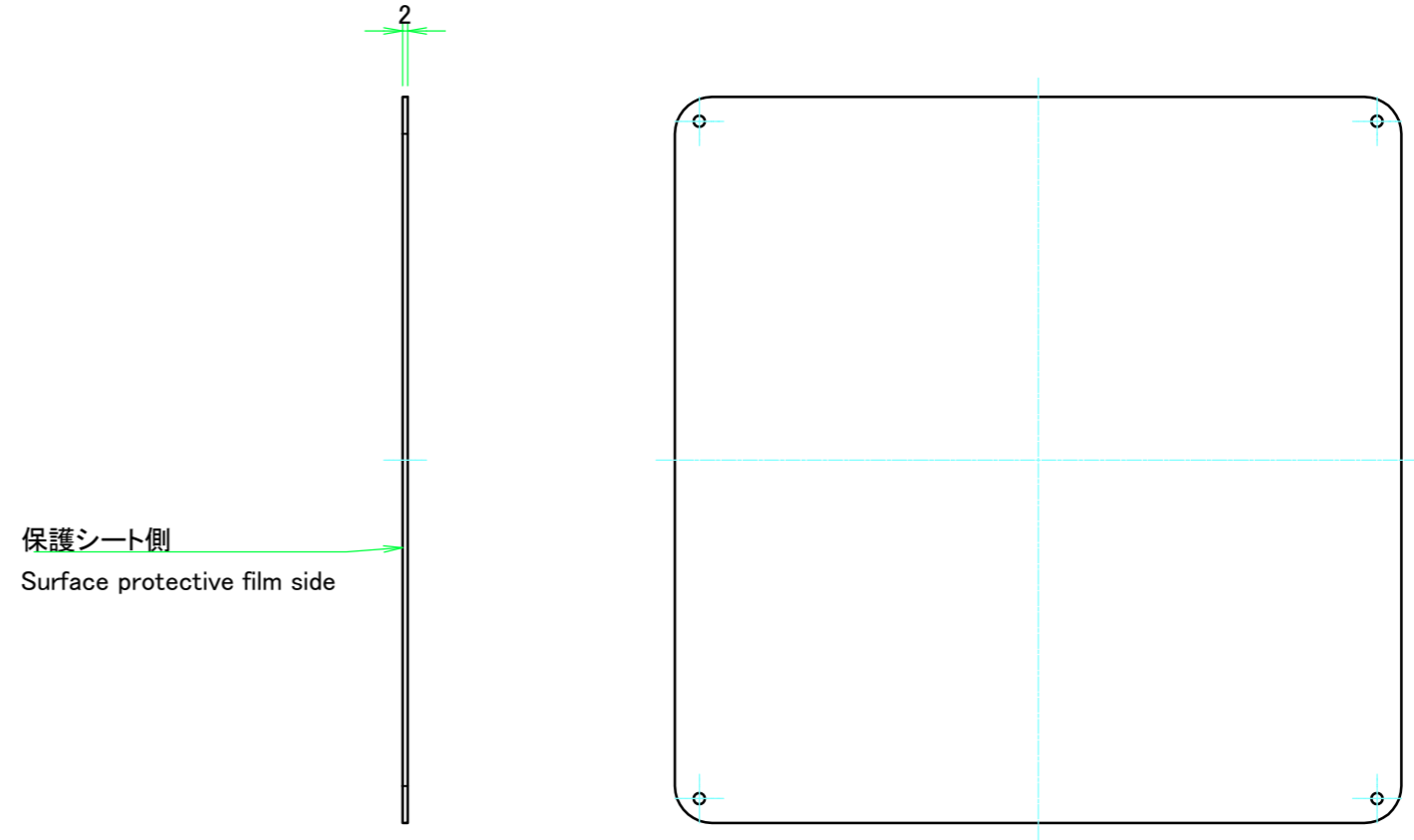


裏面 / Back side


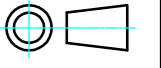
株式会社タカチ電機工業 TAKACHI ELECTRONICS ENCLOSURE CO., LTD.		品名/Title パネル Frame	
承認/Approved 中根	検図/Checked 王	製図/Created 岡本	尺度/Scale 1:2
H177 - W300		型番/Product number 作成日/Date 2024/05/15	ページ/Page 5 / 7
本図面の著作権は株式会社タカチ電機工業に帰属します。 / Copyright (C) TAKACHI ELECTRONICS ENCLOSURE CO., LTD. All Rights Reserved.			

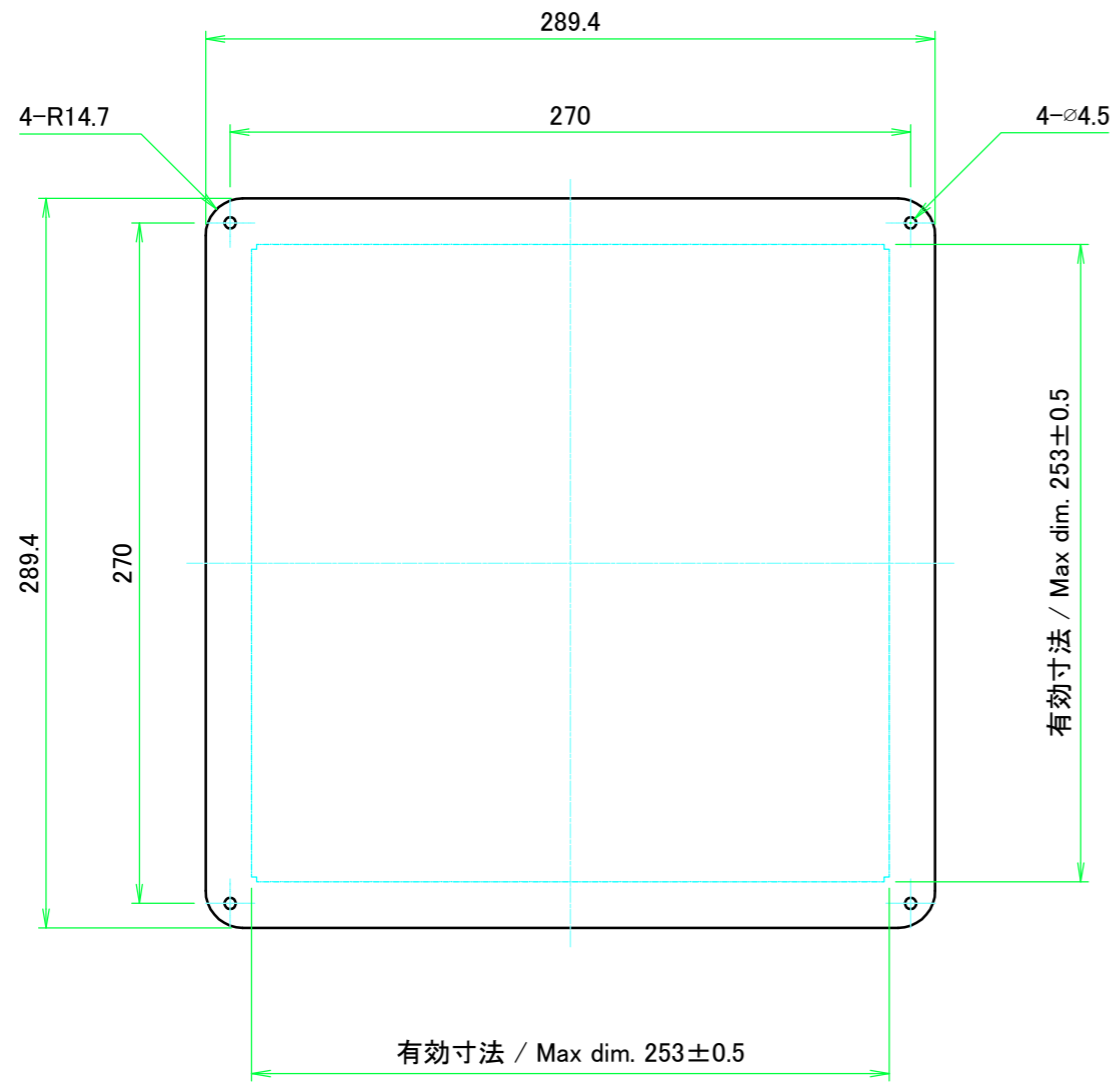


表面 / Front side

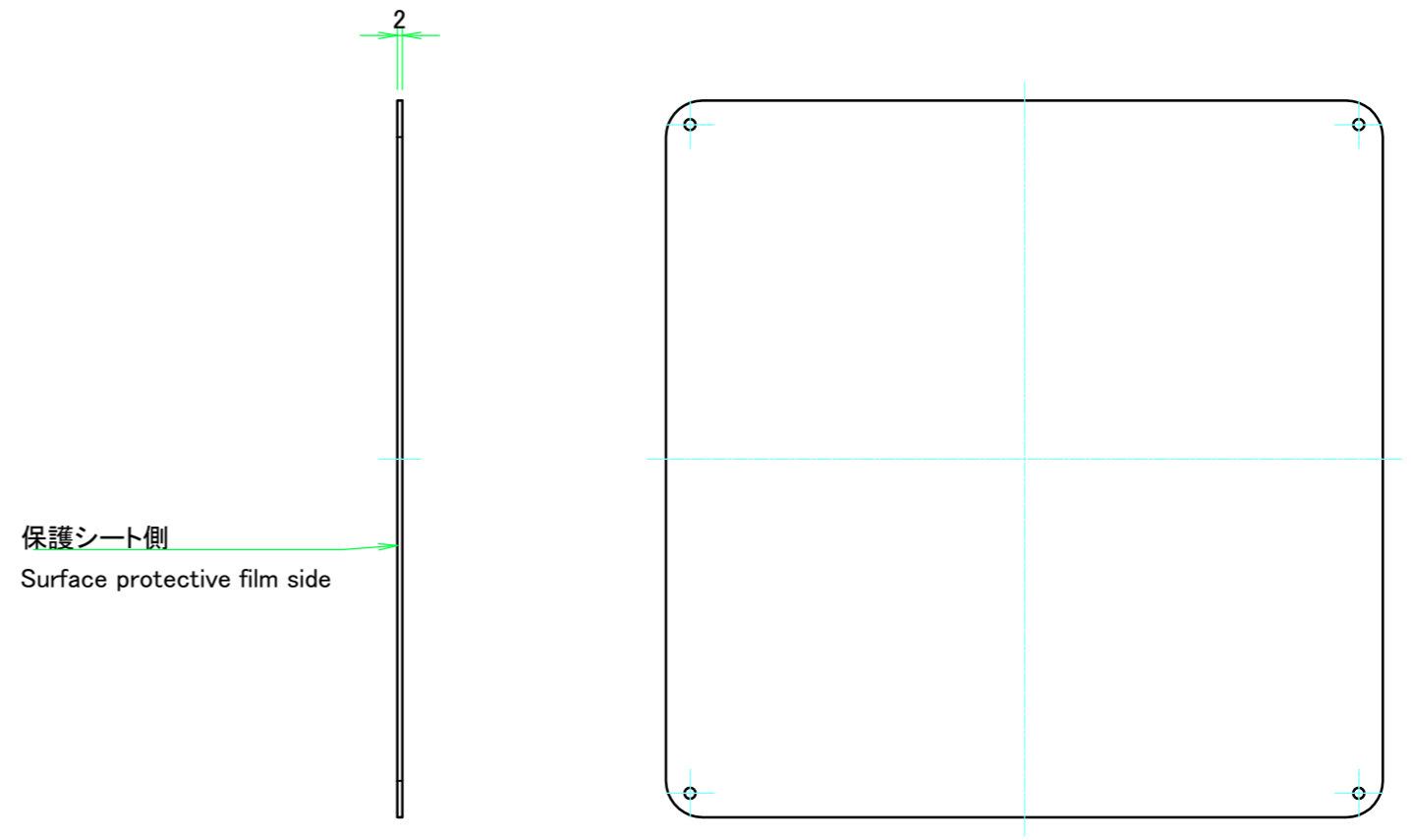


裏面 / Back side

 <b>株式会社タカチ電機工業</b> <small>TAKACHI ELECTRONICS ENCLOSURE CO., LTD.</small>		品名/Title <b>カバー</b> Top cover	
承認/Approved 中根	検図/Checked 王	製図/Created 岡本	
W300 - D300		型番/Product number 作成日/Date 2024/05/15	ページ/Page 6 / 7
<small>本図面の著作権は株式会社タカチ電機工業に帰属します。 / Copyright (C) TAKACHI ELECTRONICS ENCLOSURE CO., LTD. All Rights Reserved.</small>			



表面 / Front side



裏面 / Back side

<b>株式会社タカチ電機工業</b> <small>TAKACHI ELECTRONICS ENCLOSURE CO., LTD.</small>			品名/Title <b>下カバー</b> Bottom cover	
承認/Approved	検図/Checked	製図/Created	型番/Product number	
中根	王	岡本	作成日/Date	2024/05/15
W300 - D300			ページ/Page	7 / 7
<small>本図面の著作権は株式会社タカチ電機工業に帰属します。 / Copyright (C) TAKACHI ELECTRONICS ENCLOSURE CO., LTD. All Rights Reserved.</small>				