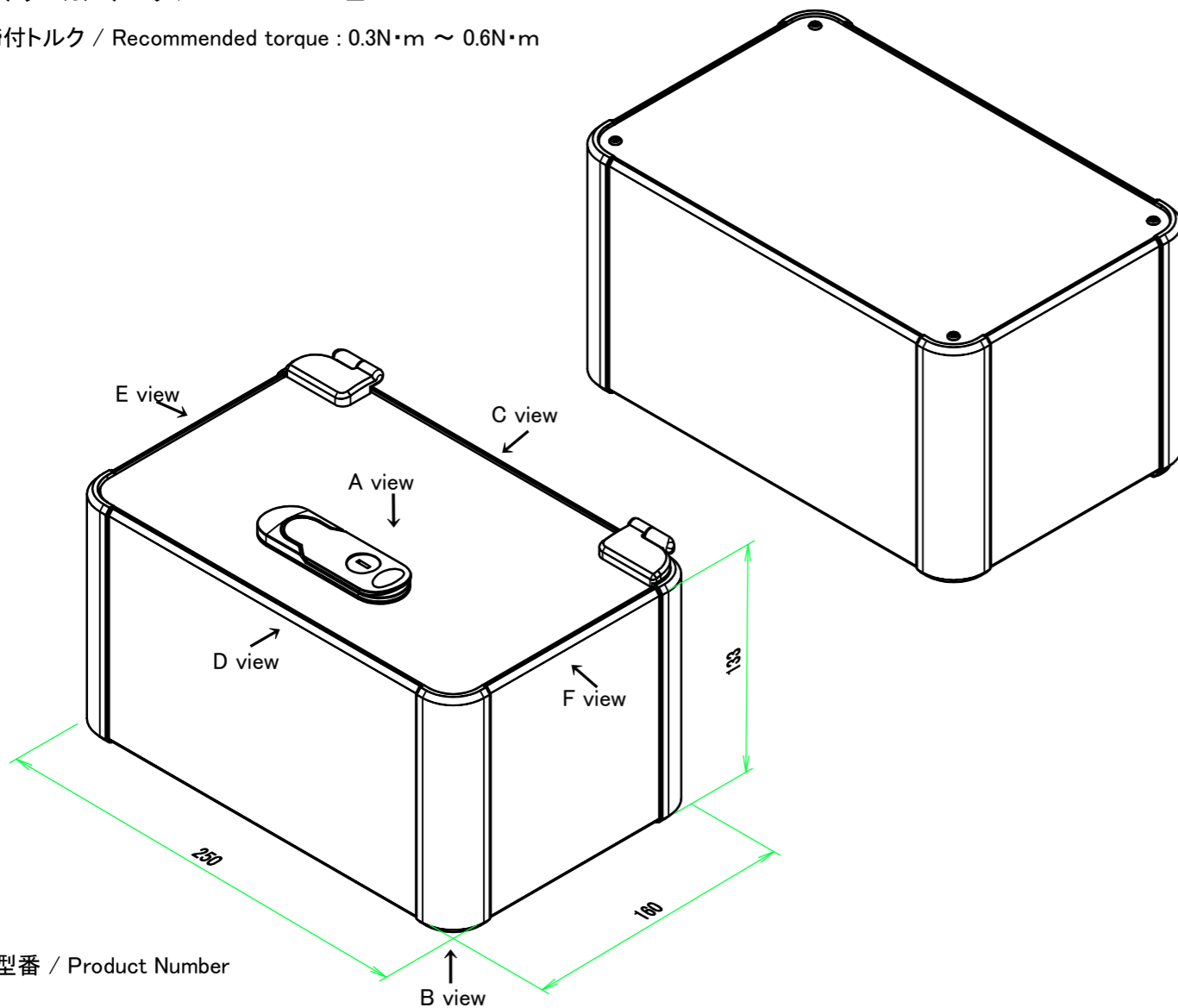


■テクニカルデータ / Technical Data■

締付トルク / Recommended torque : 0.3N・m ~ 0.6N・m



型番 / Product Number

AUH - -

H寸法 W寸法 D寸法 ハンドルタイプ (N / K) 色仕様
H dimension W dimension D dimension Handle type (P or H) Color Type

ハンドル仕様 / Handle type

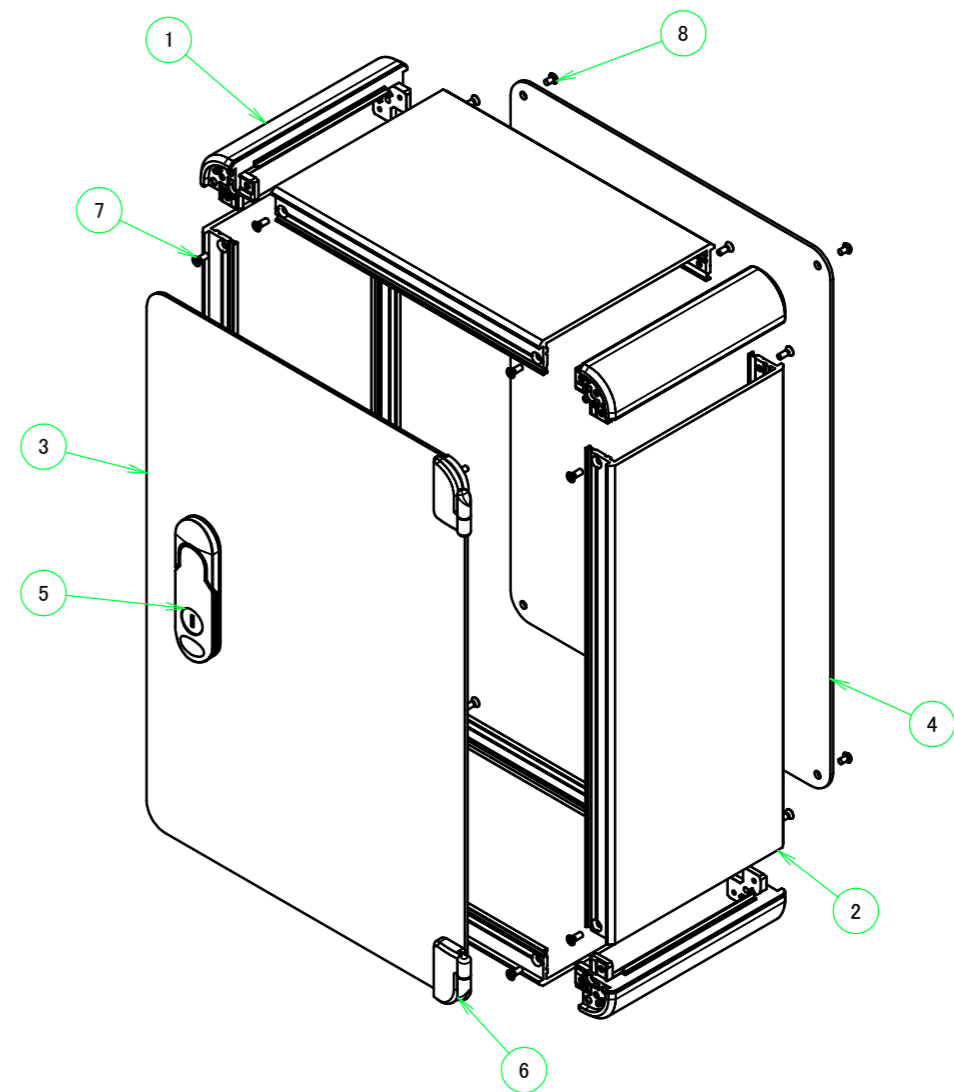


色仕様 / Color Type

| 記号 / Code | コーナーブロック / Corner block | 側板 / Frame | カバー / Top cover | 開閉カバー / Open-closing panel |
|-----------|-------------------------|---------------|-----------------|----------------------------|
| S S | シルバー / Silver | シルバー / Silver | シルバー / Silver | シルバー / Silver |
| S B | ブラック / Black | シルバー / Silver | シルバー / Silver | シルバー / Silver |

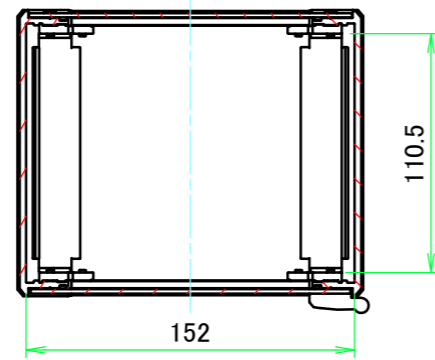
構成内容 / Components

| No. | 名称 / Part name | 数量 / Pcs | 材質 / Material | 色・表面処理 / Color・Finish |
|-----|--------------------------------------------------|----------|--------------------------------------------------|-------------------------------------------------------------------|
| 1 | コーナーブロック Corner block | 4 | アルミダイキャスト ADC12 Diecast aluminium ADC12 | シルバー、ブラック・塗装 (内部無処理) Silver, Black・Painted (Unfinished inside) |
| 2 | 側板 Frame | 4 | アルミ押出材 A6063S-T5 Extruded aluminium A6063S-T5 | シルバー・アルマイト Silver・Anodized |
| 3 | 開閉カバー Open-closing panel | 1 | アルミ板 A1100P Aluminium A1100P | シルバー・アルマイト Silver・Anodized |
| 4 | 下カバー Bottom cover | 1 | アルミ板 A1100P Aluminium A1100P | シルバー・アルマイト Silver・Anodized |
| 5 | 平面ハンドル鍵無 / 鍵有 Flat handle (Normal / Key lock) | 1set | 亜鉛ダイキャスト Diecast zinc | シルバー・塗装 Silver・Painted |
| 6 | ヒンジ Hinge | 1set | 亜鉛ダイキャスト Diecast zinc | シルバー・塗装 Silver・Painted |
| 7 | 取付ビス (皿M3 x 8) Screw (Flat head M3 - 8) | 16 | 鉄 Steel | ニッケルメッキ Nickel plated |
| 8 | 取付ビス (台形M3 x 5) Screw (Trapezoid head M3 - 5) | 4 | 鉄 Steel | ニッケルメッキ Nickel plated |

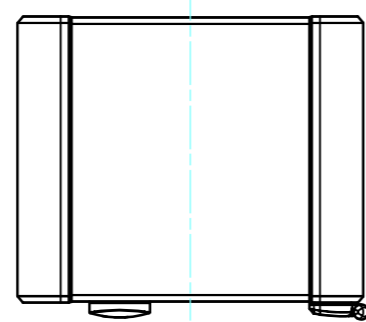


| | | | | |
|--------------------------------------------------------|-----------------|------------------|--------------------------------------------------------------------|-------------------|
| 株式会社タカチ電機工業 TAKACHI ELECTRONICS ENCLOSURE CO., LTD. | | | 品名/Title 開閉式アルミコントロールボックス Open-closing aluminium control box | 尺度/Scale 1 / 6 |
| 承認/Approved 中根 | 検図/Checked 王 | 製図/Created 岡本 | 型番/Product number AUH133-16-25□□□ | |
| | | | 作成日/Date 2024/04/30 | ページ/Page 1 / 6 |

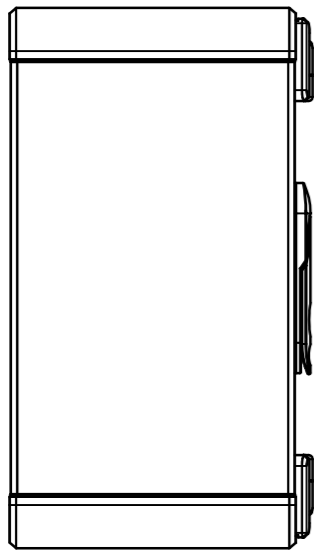
A-A (1:3.5)



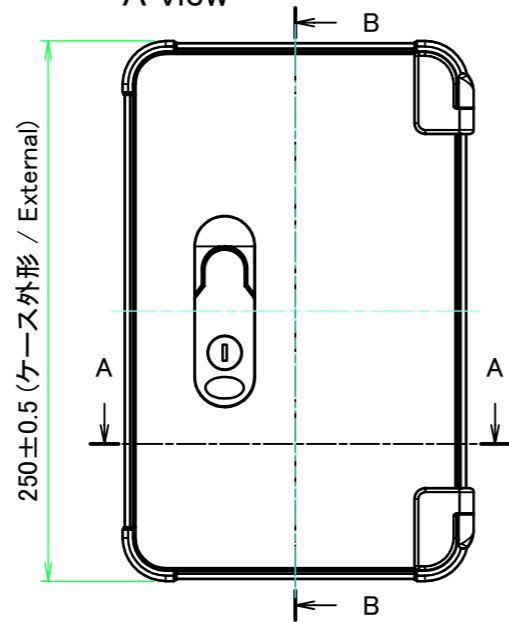
E view



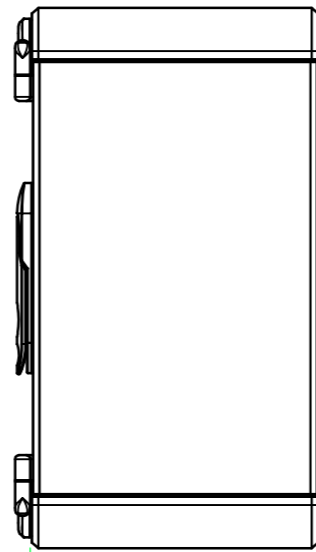
D view



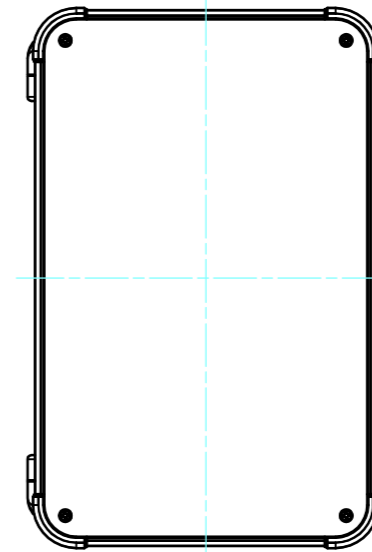
A view



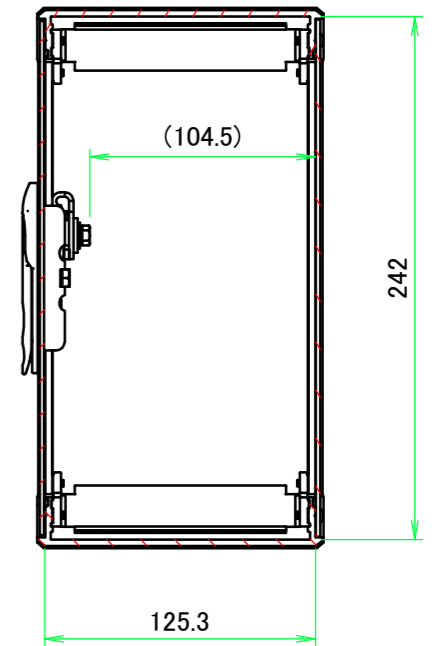
C view



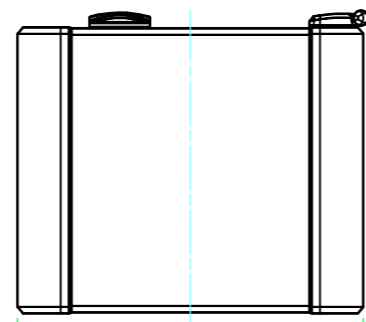
B view



B-B (1:3.5)



F view

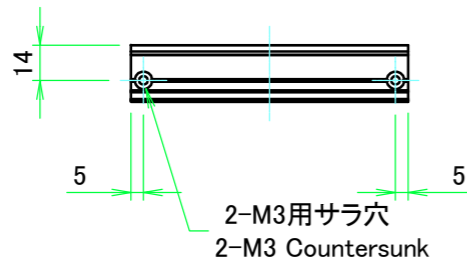
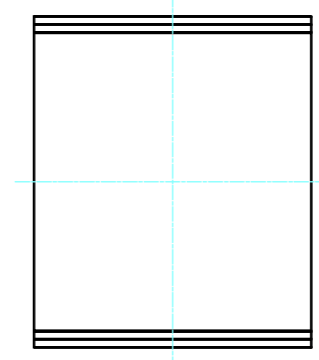
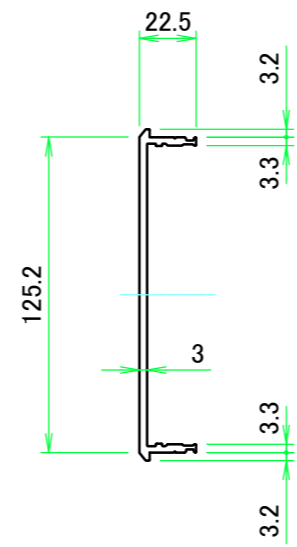
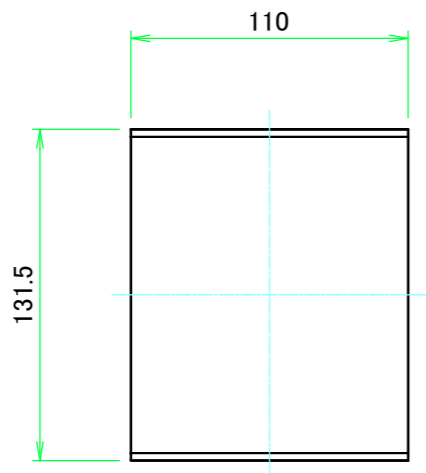


133±0.5 (ケース外形 / External)

160±0.5 (ケース外形 / External)

| | | | | |
|------------------------------------------------------------------------------|-----------------|------------------|--------------------------------------------------------------------|-------------------|
| 株式会社タカチ電機工業 <small>TAKACHI ELECTRONICS ENCLOSURE CO., LTD.</small> | | | 品名/Title 開閉式アルミコントロールボックス Open-closing aluminium control box | 尺度/Scale 1:3.5 |
| 承認/Approved 中根 | 検図/Checked 王 | 製図/Created 岡本 | 型番/Product number AUH133-16-25□□□ | |
| | | | 作成日/Date 2024/04/30 | |

A 側板 / A Frame



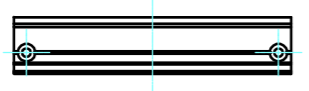
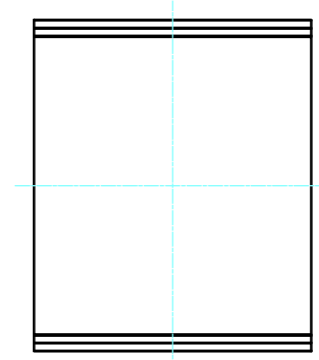
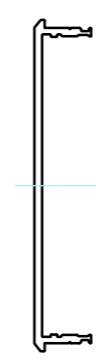
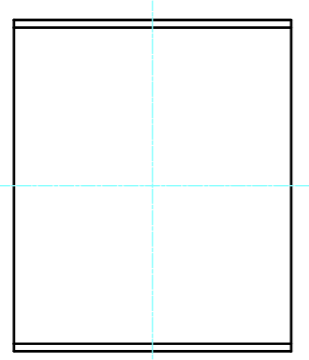
2-M3用サラ穴
2-M3 Countersunk

表面 / Front side

裏面 / Back side

※ 反対面も同様 / Same on the other side.

B 側板 / B Frame

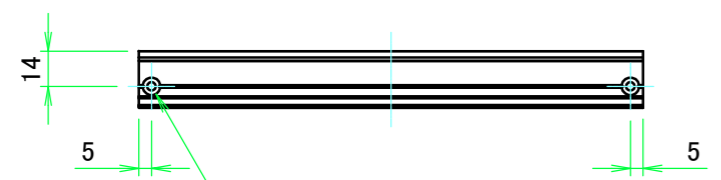
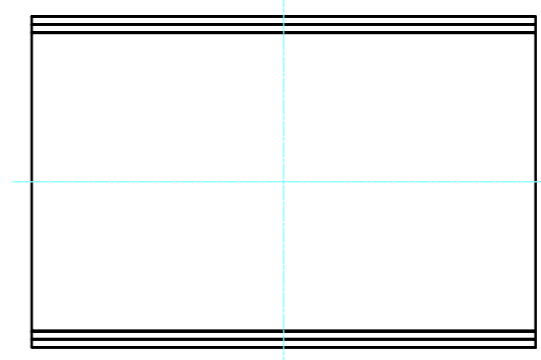
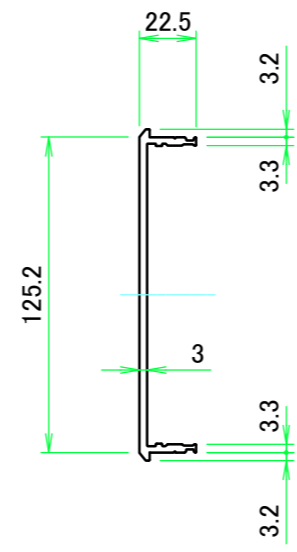
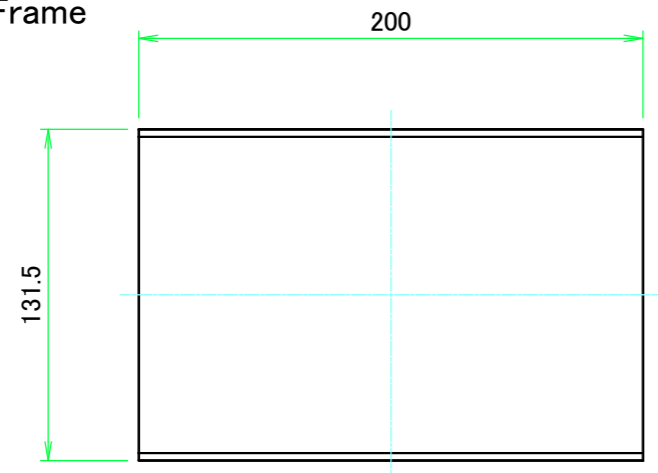


表面 / Front side

裏面 / Back side

| | | | | |
|---------------------------------------------------------------------------------------------------------|-----------------|------------------|-------------------------|-------------------|
| 株式会社タカチ電機工業 TAKACHI ELECTRONICS ENCLOSURE CO., LTD. | | | 品名/Title 側板 Frame | |
| 承認/Approved 中根 | 検図/Checked 王 | 製図/Created 岡本 | 型番/Product number | 尺度/Scale 1:3 |
| H133 - W160 | | 作成日/Date | 2024/04/16 | ページ/Page 3 / 6 |
| 本図面の著作権は株式会社タカチ電機工業に帰属します。 / Copyright (C) TAKACHI ELECTRONICS ENCLOSURE CO., LTD. All Rights Reserved. | | | | |

C 側板 / C Frame



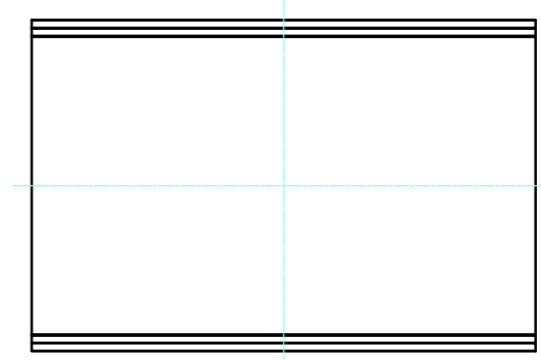
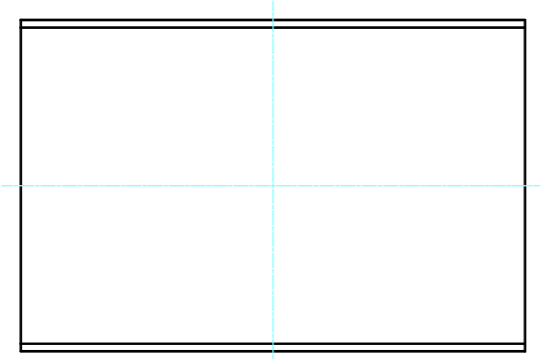
2-M3用サラ穴
2-M3 Countersunk

※ 反対面も同様 / Same on the other side.

表面 / Front side

裏面 / Back side

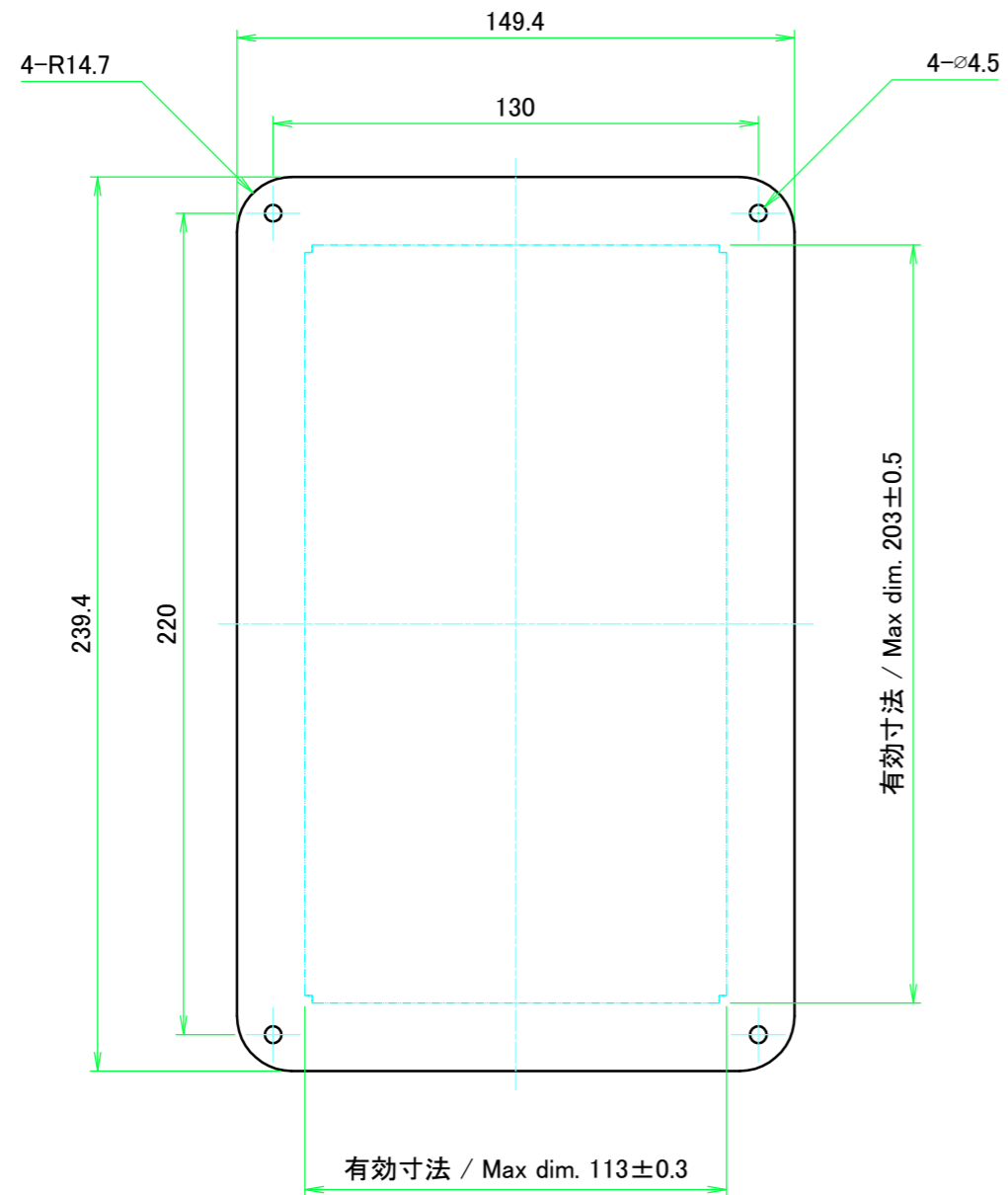
D 側板 / D Frame



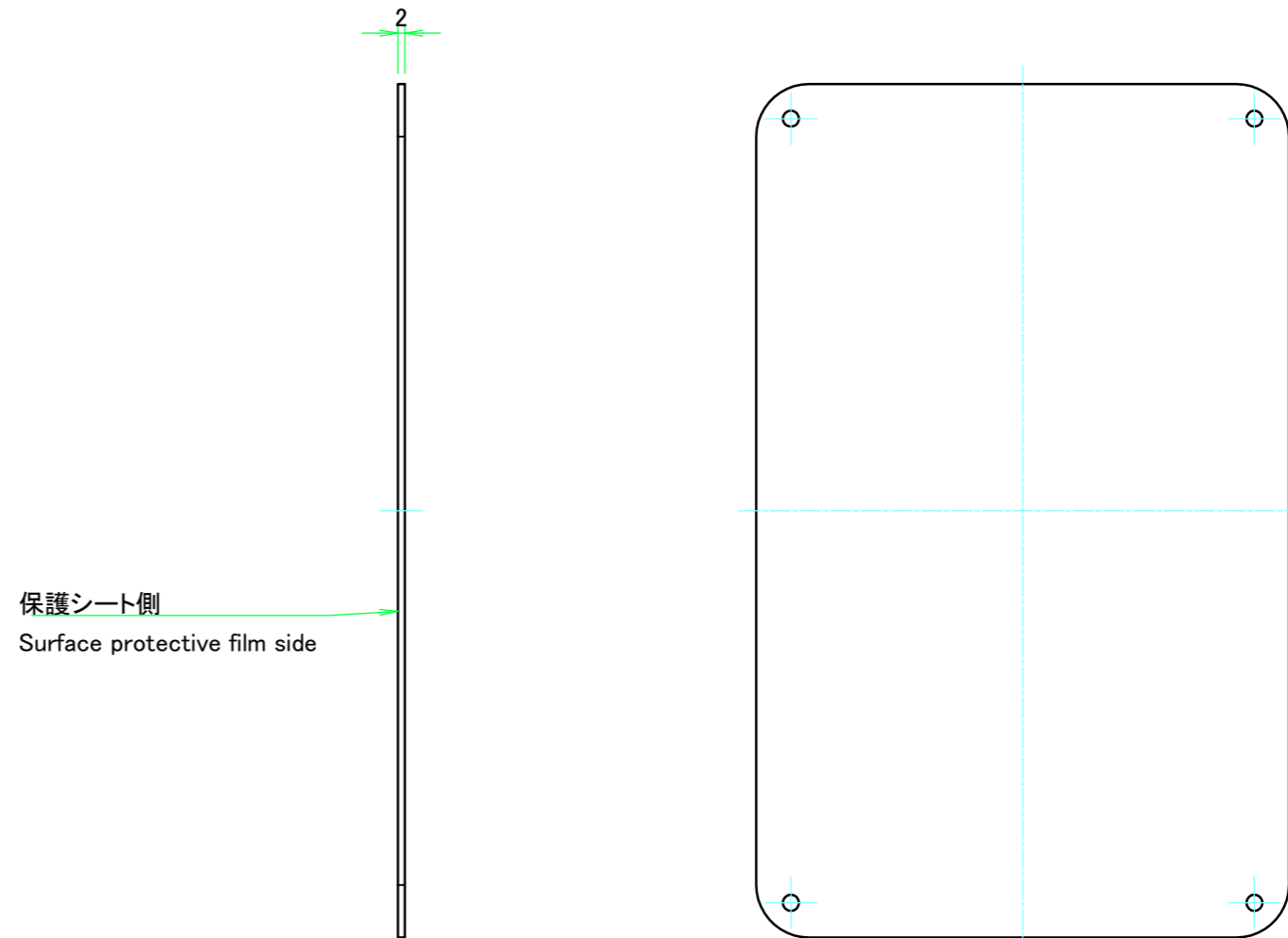
表面 / Front side

裏面 / Back side

| | | | | |
|---------------------------------------------------------------------------------------------------------|-----------------|------------------|-------------------------|-------------------|
| 株式会社タカチ電機工業 TAKACHI ELECTRONICS ENCLOSURE CO., LTD. | | | 品名/Title 側板 Frame | |
| 承認/Approved 中根 | 検図/Checked 王 | 製図/Created 岡本 | 型番/Product number | 尺度/Scale 1:3 |
| H133 - D250 | | 作成日/Date | 2024/04/16 | ページ/Page 4 / 6 |
| 本図面の著作権は株式会社タカチ電機工業に帰属します。 / Copyright (C) TAKACHI ELECTRONICS ENCLOSURE CO., LTD. All Rights Reserved. | | | | |

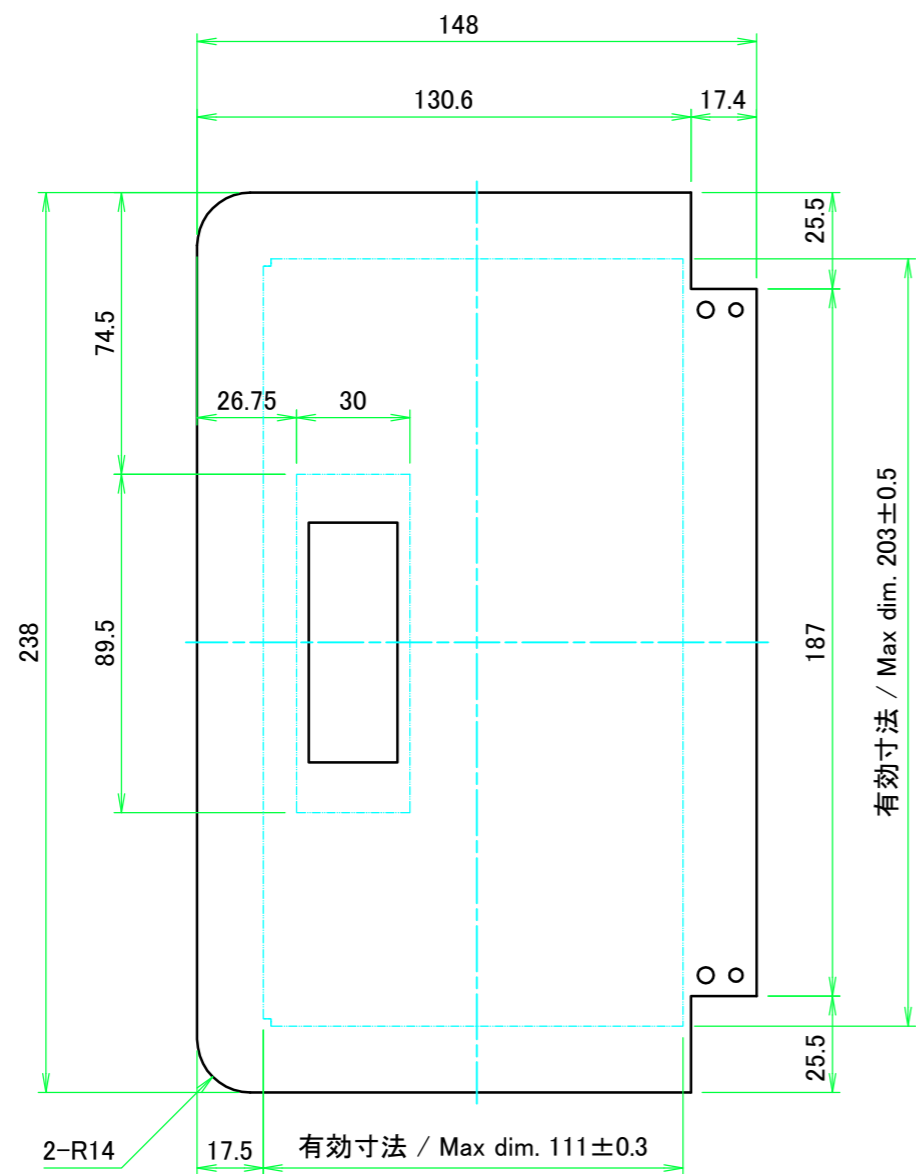


表面 / Front side

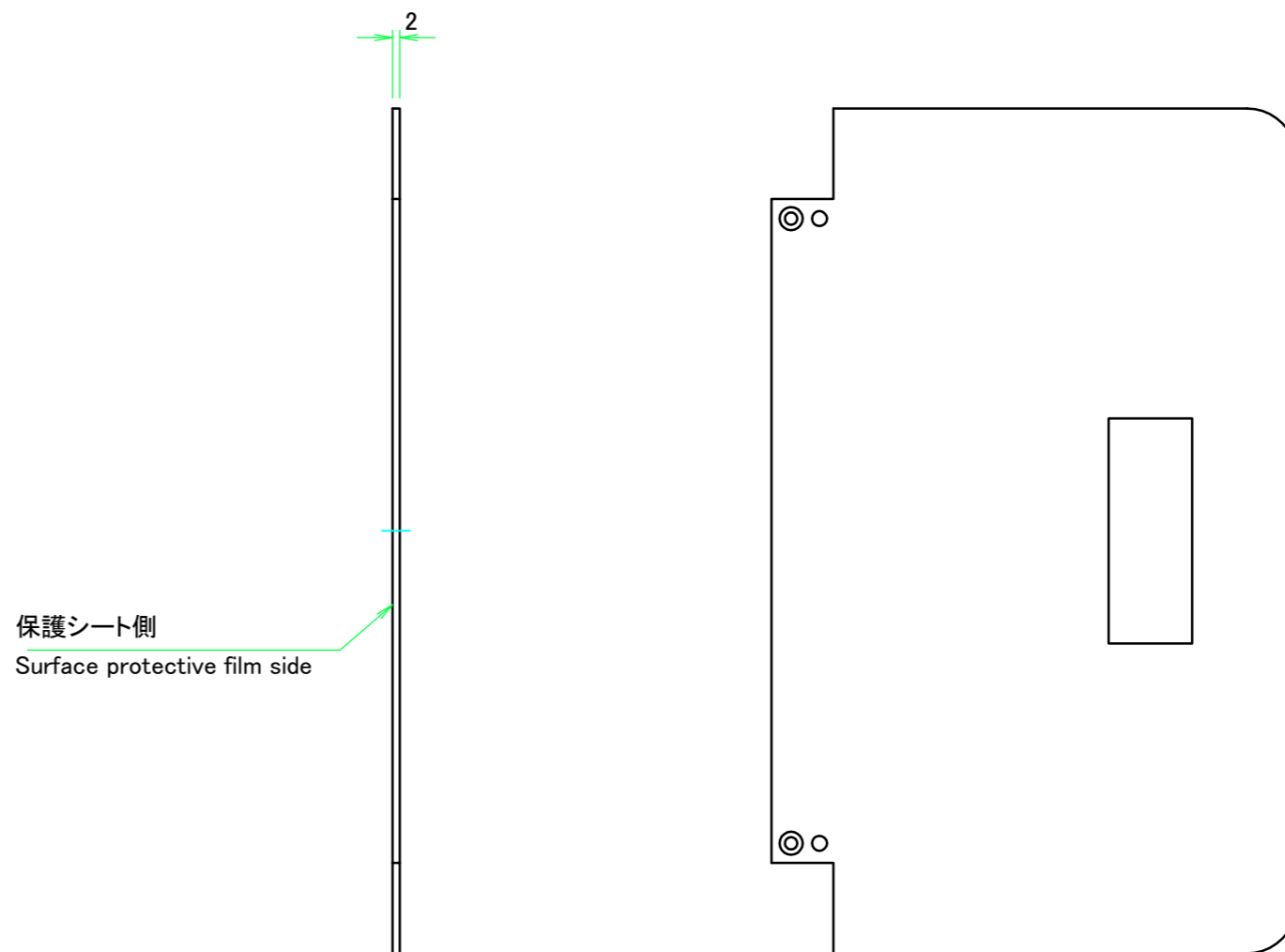


裏面 / Back side

| | | | | |
|------------------------------------------------------------------------------------------------------------------------|------------|------------|-----------------------------------------|-------------------|
| 株式会社タカチ電機工業 <small>TAKACHI ELECTRONICS ENCLOSURE CO., LTD.</small> | | | 品名/Title 下カバー Bottom cover | |
| 承認/Approved | 検図/Checked | 製図/Created | 型番/Product number | |
| 中根 | 王 | 岡本 | | ページ/Page 5 / 6 |
| W160 - D250 | | | 作成日/Date 2024/03/29 | |
| <small>本図面の著作権は株式会社タカチ電機工業に帰属します。 / Copyright (C) TAKACHI ELECTRONICS ENCLOSURE CO., LTD. All Rights Reserved.</small> | | | | |



表面 / Front side



裏面 / Back side

| | | | |
|------------------------------------------------------------------------------|-----------------|------------------------------------------------|------------------------------------------|
| 株式会社タカチ電機工業 <small>TAKACHI ELECTRONICS ENCLOSURE CO., LTD.</small> | | 品名/Title 開閉カバー Open-closing panel | |
| 承認/Approved 中根 | 検図/Checked 王 | 製図/Created 岡本 | |
| W160 - D250 | | | 型番/Product number 作成日/Date 2024/03/29 |
| ページ/Page 6 / 6 | | | |