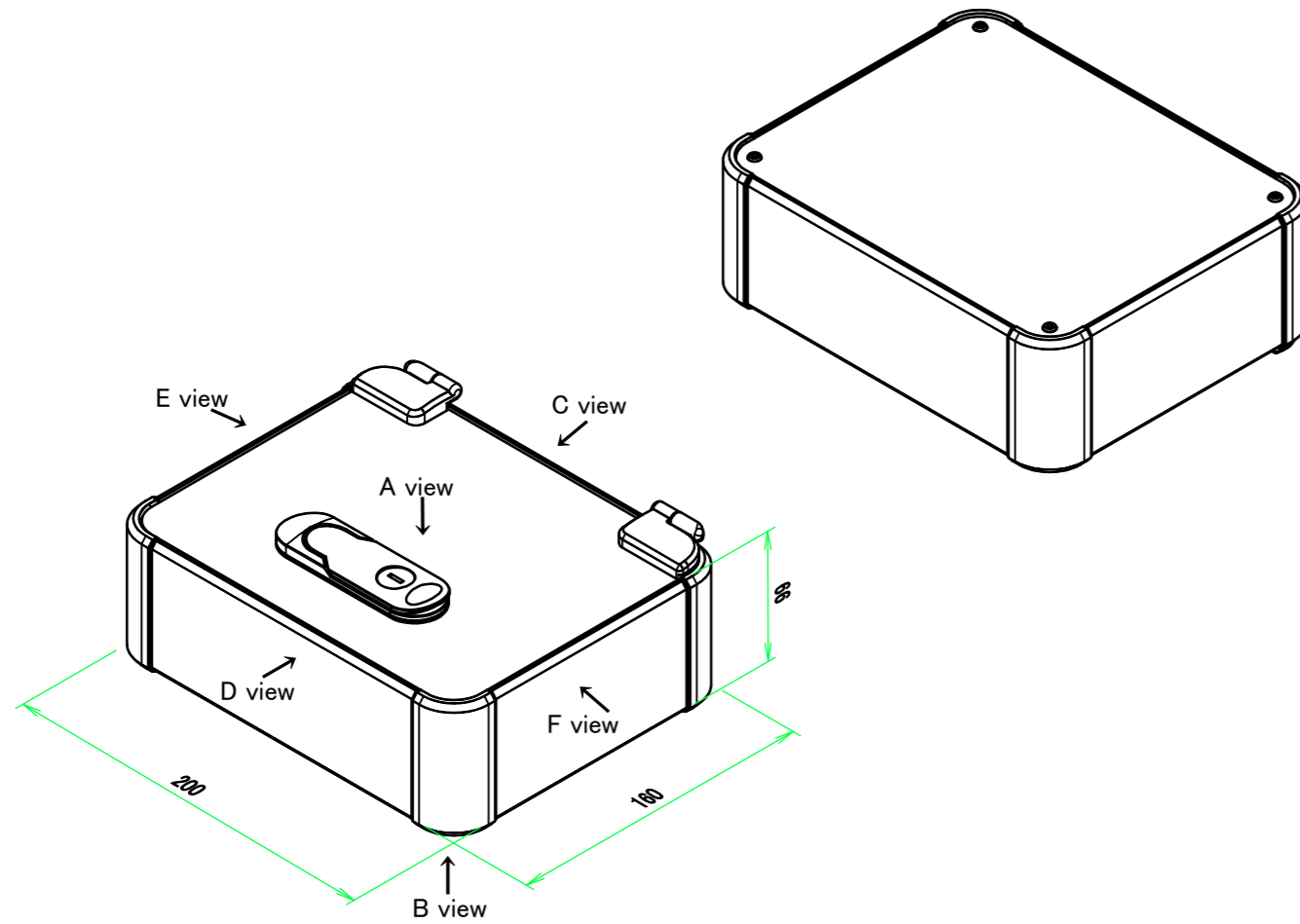
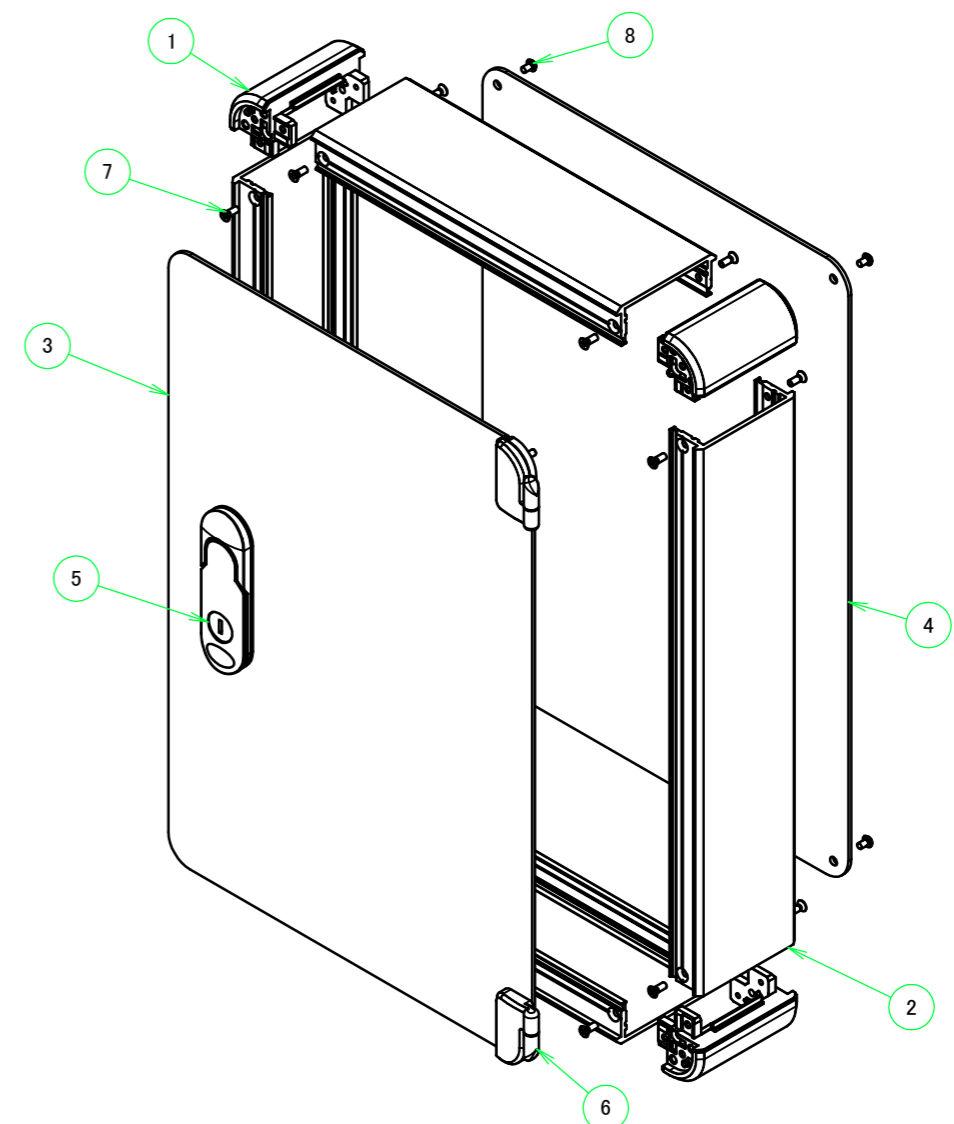


■テクニカルデータ / Technical Data■

締付トルク / Recommended torque : 0.3N・m ~ 0.6N・m



構成内容 / Components				
No.	名称 / Part name	数量 / Pcs	材質 / Material	色・表面処理 / Color・Finish
1	コーナーブロック Corner block	4	アルミダイキャスト ADC12 Diecast aluminium ADC12	シルバー、ブラック・塗装 (内部無処理) Silver, Black・Painted (Unfinished inside)
2	側板 Frame	4	アルミ押出材 A6063S-T5 Extruded aluminium A6063S-T5	シルバー・アルマイト Silver・Anodized
3	開閉カバー Open-closing panel	1	アルミ板 A1100P Aluminium A1100P	シルバー・アルマイト Silver・Anodized
4	下カバー Bottom cover	1	アルミ板 A1100P Aluminium A1100P	シルバー・アルマイト Silver・Anodized
5	平面ハンドル鍵無 / 鍵有 Flat handle (Normal / Key lock)	1set	亜鉛ダイキャスト Diecast zinc	シルバー・塗装 Silver・Painted
6	ヒンジ Hinge	1set	亜鉛ダイキャスト Diecast zinc	シルバー・塗装 Silver・Painted
7	取付ビス (皿M3 x 8) Screw (Flat head M3 - 8)	16	鉄 Steel	ニッケルメッキ Nickel plated
8	取付ビス (台形M3 x 5) Screw (Trapezoid head M3 - 5)	4	鉄 Steel	ニッケルメッキ Nickel plated

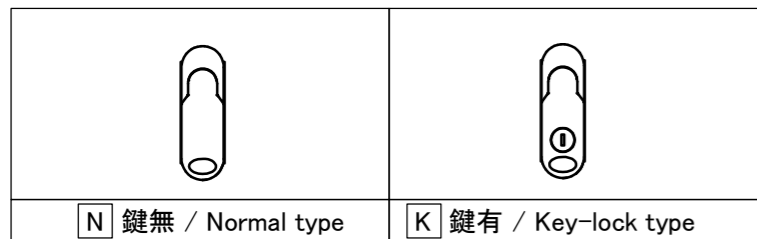


型番 / Product Number

AUH - -

H寸法 W寸法 D寸法 ハンドルタイプ (N / K) 色仕様
H dimension W dimension D dimension Handle type (P or H) Color Type

ハンドル仕様 / Handle type

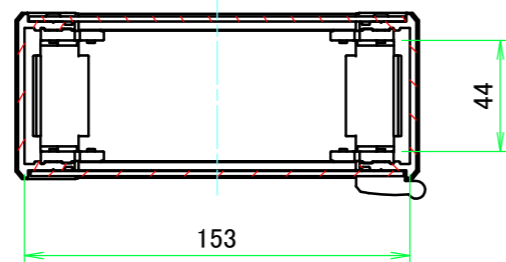


色仕様 / Color Type

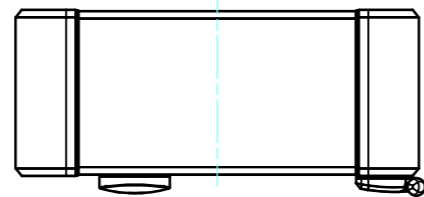
記号 / Code	コーナーブロック / Corner block	側板 / Frame	カバー / Top cover	開閉カバー / Open-closing panel
S S	シルバー / Silver	シルバー / Silver	シルバー / Silver	シルバー / Silver
S B	ブラック / Black	シルバー / Silver	シルバー / Silver	シルバー / Silver

TAKACHI 株式会社タカチ電機工業 TAKACHI ELECTRONICS ENCLOSURE CO., LTD.			品名/Title 開閉式アルミコントロールボックス Open-closing aluminium control box	
承認/Approved 中根	検図/Checked 王	製図/Created 岡本	型番/Product number AUH66-16-20□□□	尺度/Scale
作成日/Date 2024/04/29			ページ/Page 1 / 6	

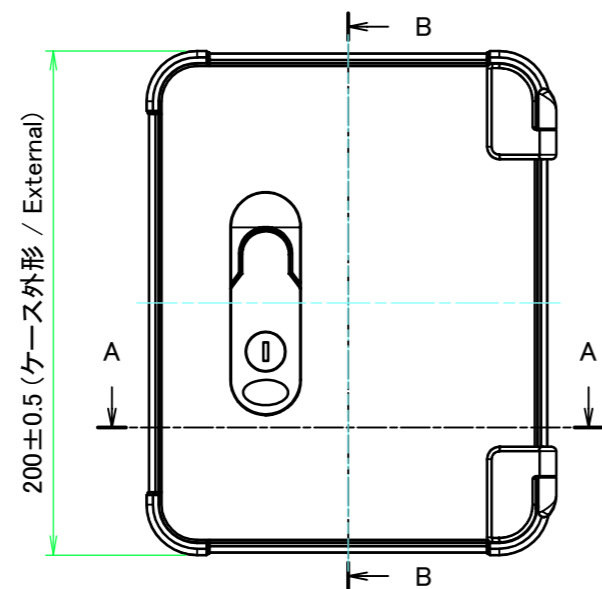
A-A (1:3)



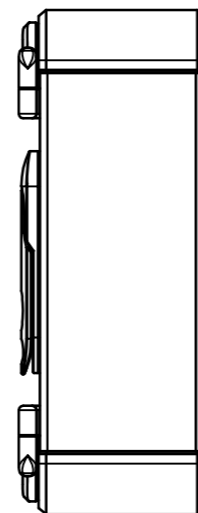
E view



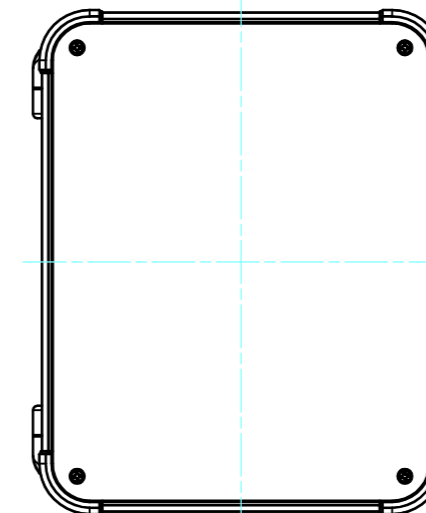
A view



C view

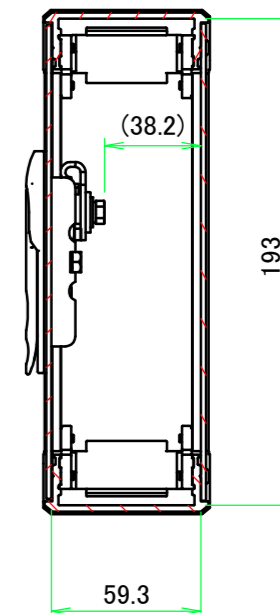


B view

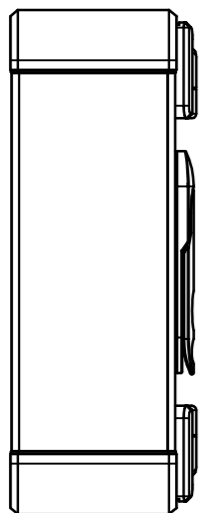


66±0.3 (ケース外形 / External)

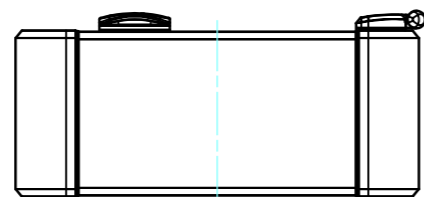
B-B (1:3)



D view



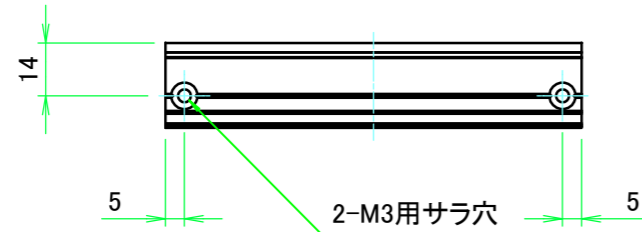
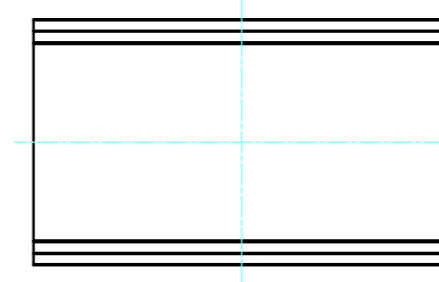
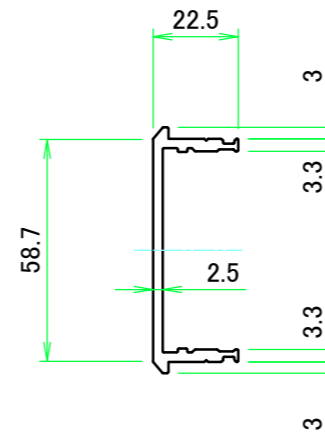
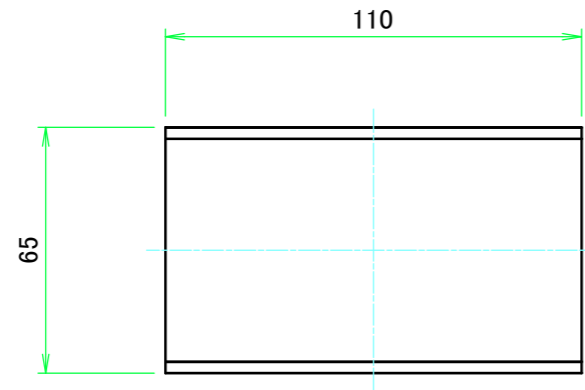
F view



160±0.5 (ケース外形 / External)

株式会社タカチ電機工業 TAKACHI ELECTRONICS ENCLOSURE CO., LTD.			品名/Title 開閉式アルミコントロールボックス Open-closing aluminium control box	尺度/Scale 1:3
承認/Approved 中根	検図/Checked 王	製図/Created 岡本	型番/Product number AUH66-16-20□□□	
			作成日/Date 2024/04/29	

A 側板 / A Frame

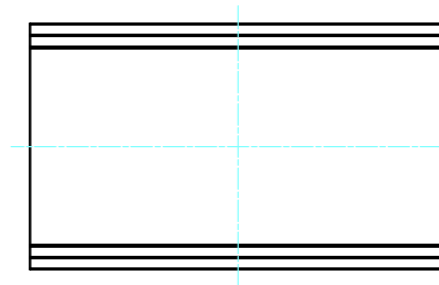
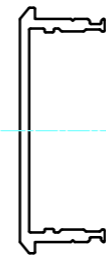
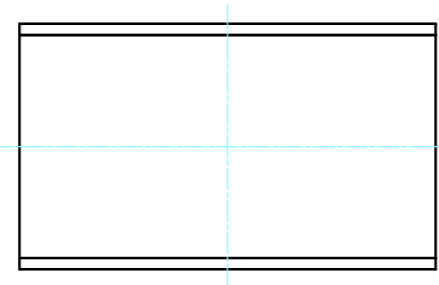


2-M3用サラ穴
2-M3 Countersunk
※ 反対面も同様 / Same on the other side.

表面 / Front side

裏面 / Back side

B 側板 / B Frame

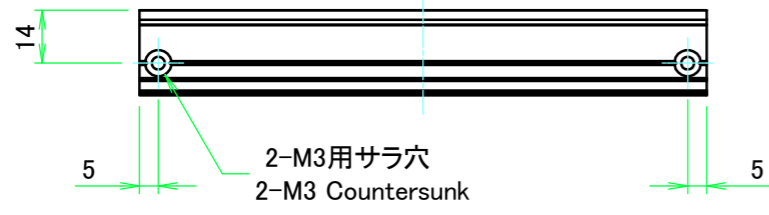
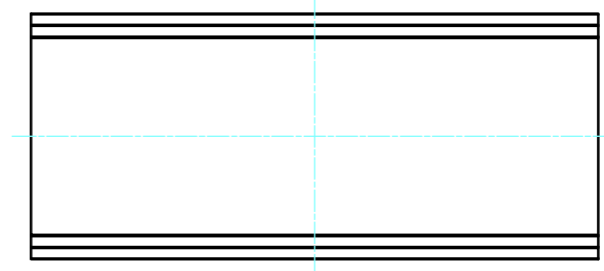
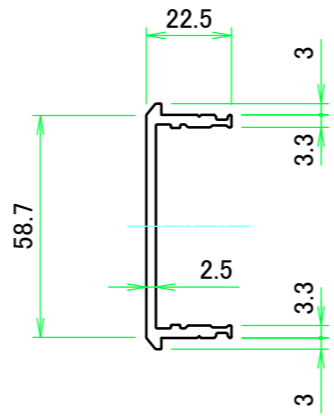
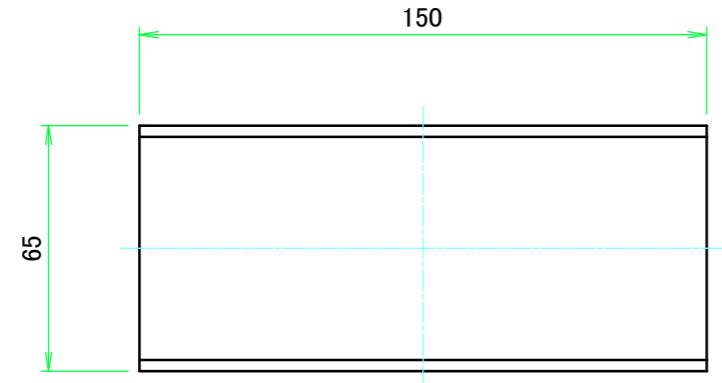


表面 / Front side

裏面 / Back side

株式会社タカチ電機工業 TAKACHI ELECTRONICS ENCLOSURE CO., LTD.			品名/Title 側板 Frame	
承認/Approved 中根	検図/Checked 王	製図/Created 岡本	型番/Product number	尺度/Scale 1:2 ページ/Page 3 / 6
H66 - W160			作成日/Date 2024/04/16	
本図面の著作権は株式会社タカチ電機工業に帰属します。 / Copyright (C) TAKACHI ELECTRONICS ENCLOSURE CO., LTD. All Rights Reserved.				

C 側板 / C Frame



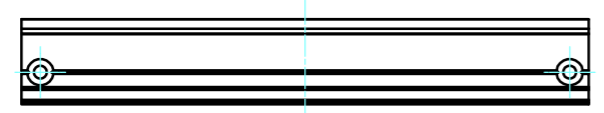
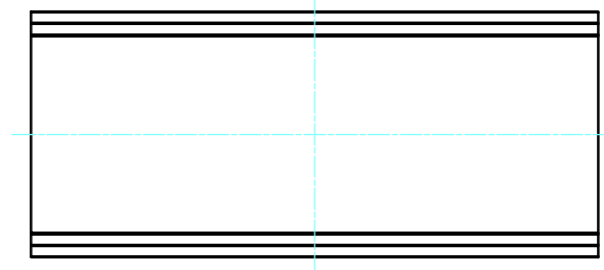
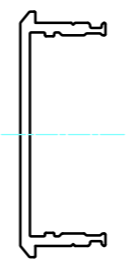
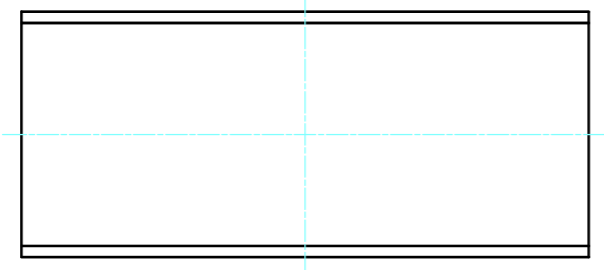
2-M3用サラ穴
2-M3 Countersunk

※ 反対面も同様 / Same on the other side.

表面 / Front side

裏面 / Back side

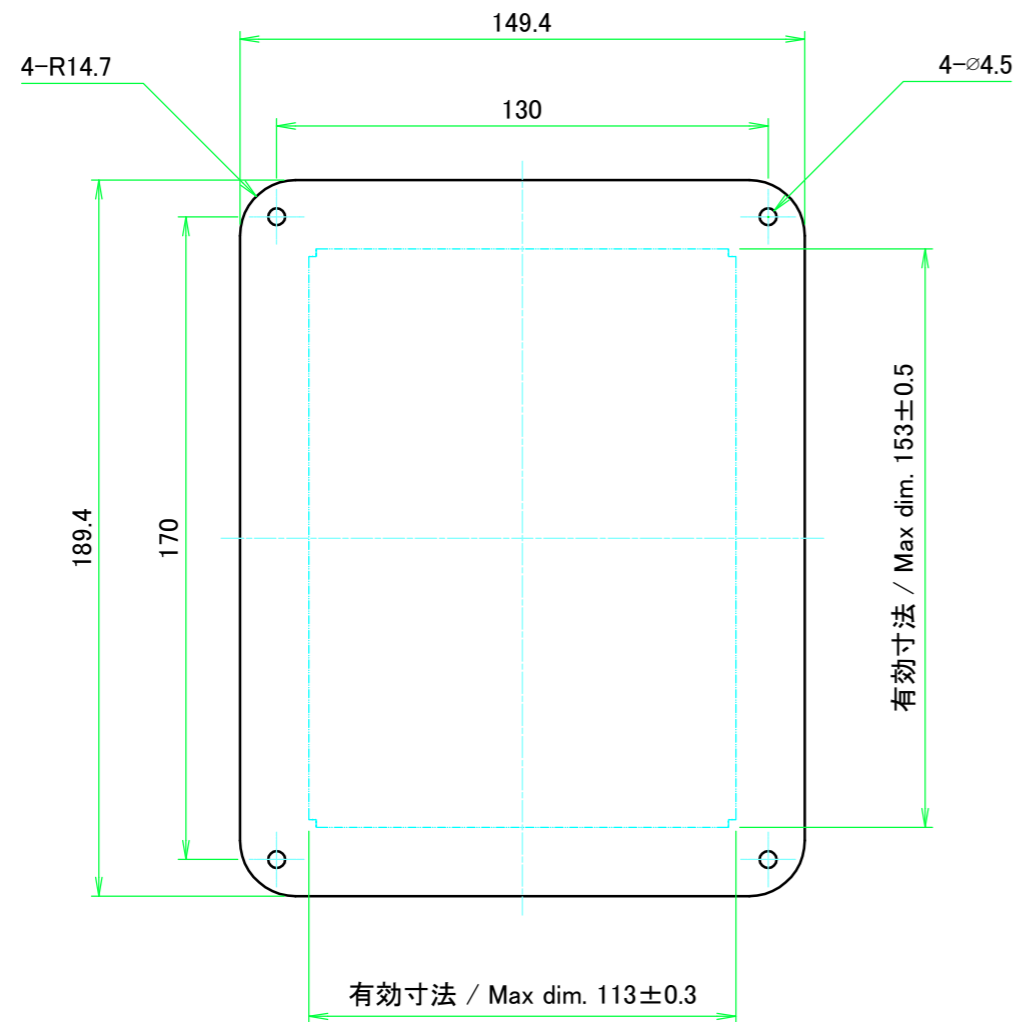
D 側板 / D Frame



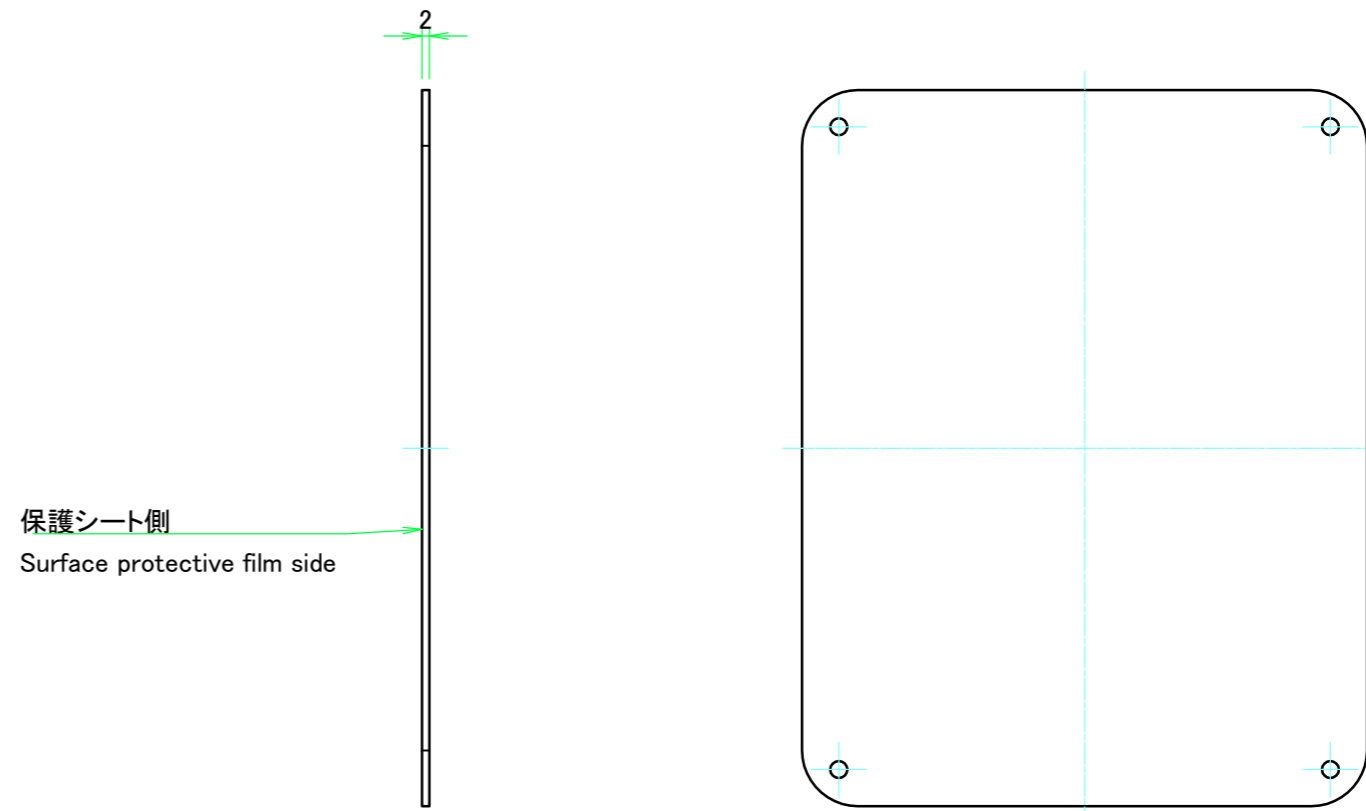
表面 / Front side

裏面 / Back side

株式会社タカチ電機工業 TAKACHI ELECTRONICS ENCLOSURE CO., LTD.			品名/Title 側板 Frame	
承認/Approved 中根	検図/Checked 王	製図/Created 岡本	型番/Product number	尺度/Scale 1:2
H66 - D200		作成日/Date	2024/04/16	ページ/Page 4 / 6
本図面の著作権は株式会社タカチ電機工業に帰属します。 / Copyright (C) TAKACHI ELECTRONICS ENCLOSURE CO., LTD. All Rights Reserved.				

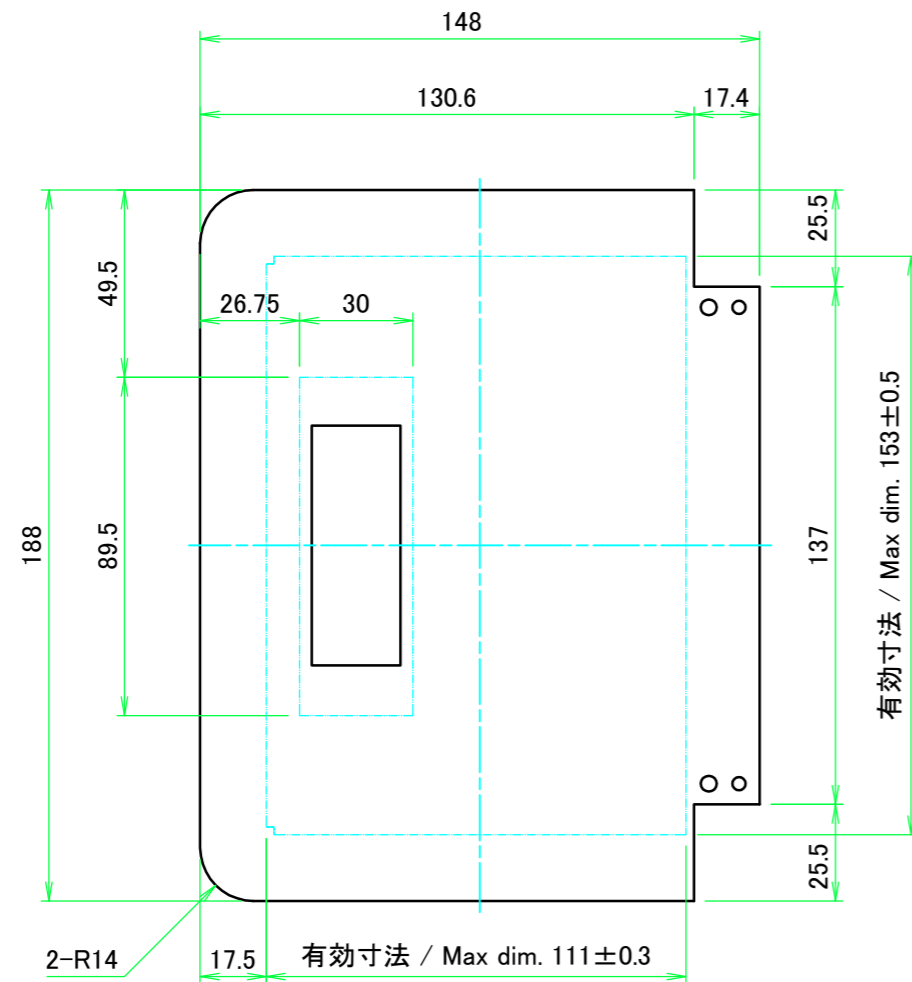


表面 / Front side

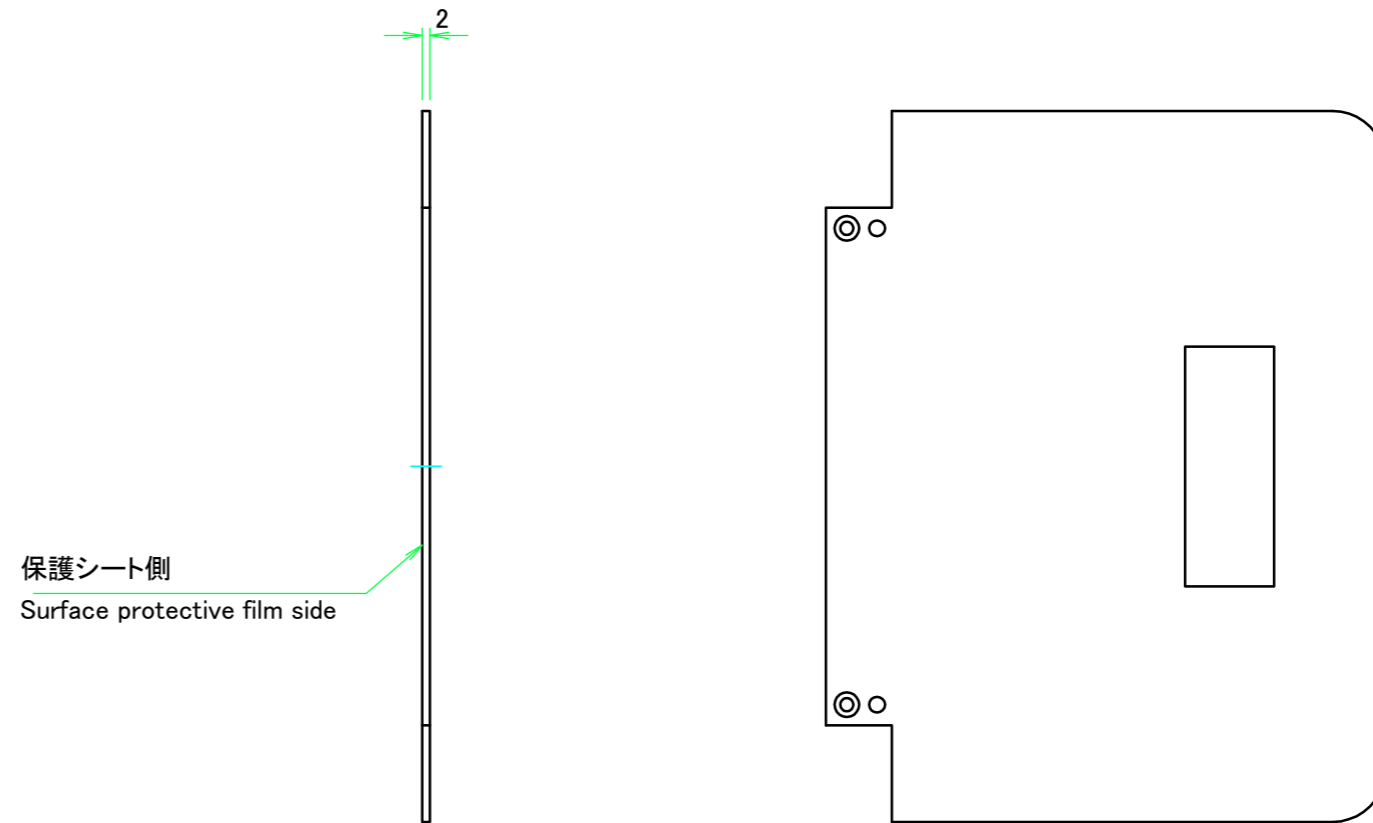


裏面 / Back side


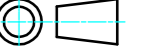
株式会社タカチ電機工業 <small>TAKACHI ELECTRONICS ENCLOSURE CO., LTD.</small>			品名/Title 下カバー Bottom cover	
承認/Approved	検図/Checked	製図/Created	型番/Product number	
中根	王	岡本		ページ/Page 5 / 6
W160 - D200			作成日/Date 2024/03/29	
<small>本図面の著作権は株式会社タカチ電機工業に帰属します。 / Copyright (C) TAKACHI ELECTRONICS ENCLOSURE CO., LTD. All Rights Reserved.</small>				



表面 / Front side



裏面 / Back side

 株式会社タカチ電機工業 TAKACHI ELECTRONICS ENCLOSURE CO., LTD.			品名/Title 開閉カバー Open-closing panel	
承認/Approved 中根	検図/Checked 王	製図/Created 岡本	型番/Product number	尺度/Scale 1:2
W160 - D200			作成日/Date 2024/03/29	ページ/Page 6 / 6
本図面の著作権は株式会社タカチ電機工業に帰属します。 / Copyright (C) TAKACHI ELECTRONICS ENCLOSURE CO., LTD. All Rights Reserved.				