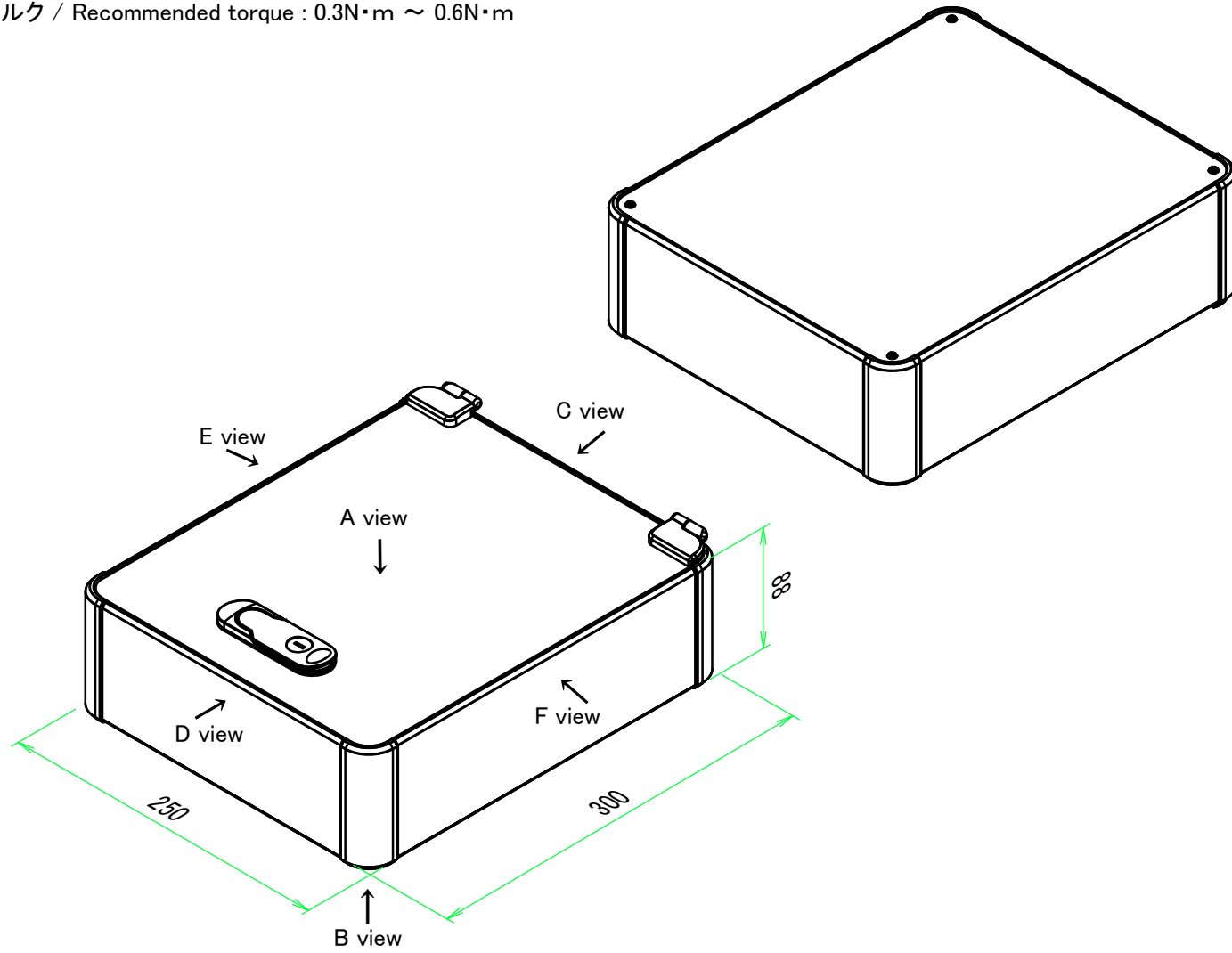


■テクニカルデータ / Technical Data■

締付トルク / Recommended torque : 0.3N・m ~ 0.6N・m



型番 / Product Number

AUH  -  -

H寸法 W寸法 D寸法 ハンドルタイプ (N / K) 色仕様  
H dimension W dimension D dimension Handle type (P or H) Color Type

ハンドル仕様 / Handle type

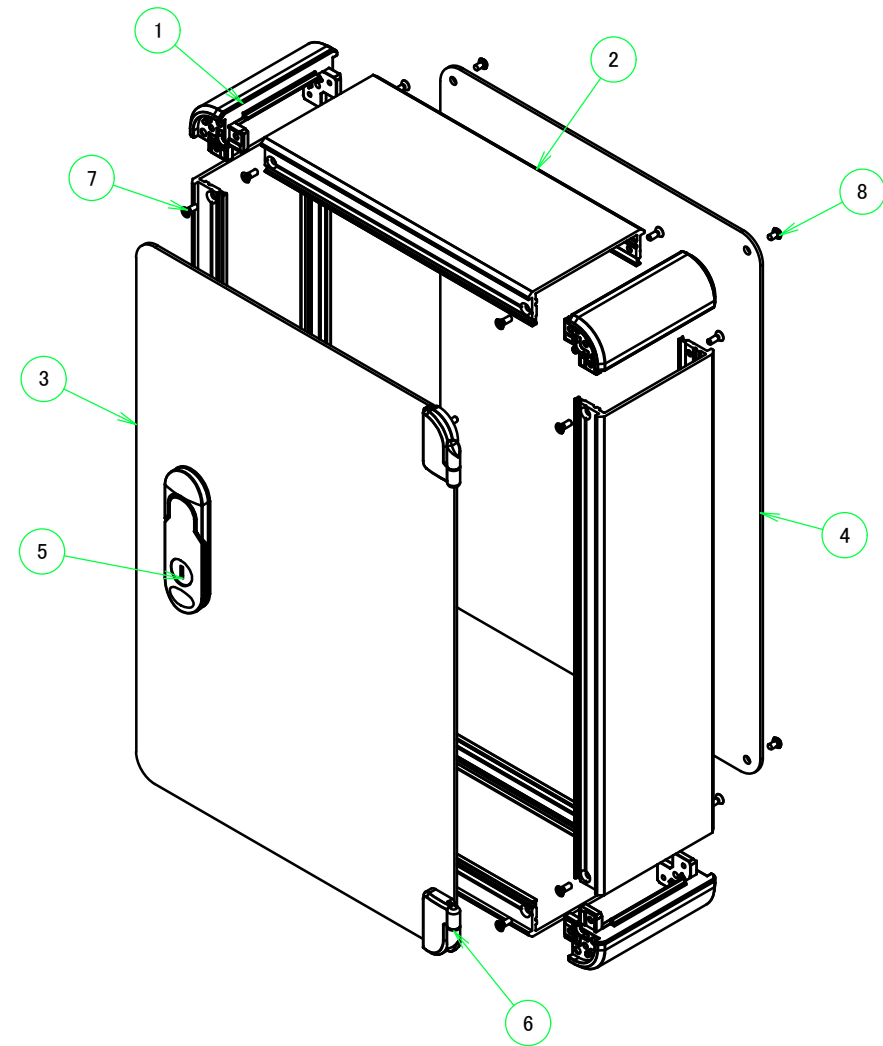


色仕様 / Color Type

記号 / Code	コーナーブロック / Corner block	側板 / Frame	カバー / Top cover	開閉カバー / Open-closing panel
S S	シルバー / Silver	シルバー / Silver	シルバー / Silver	シルバー / Silver
S B	ブラック / Black	シルバー / Silver	シルバー / Silver	シルバー / Silver

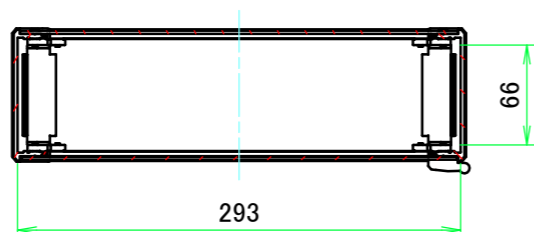
構成内容 / Components

No.	名称 / Part name	数量 / Pcs	材質 / Material	色・表面処理 / Color・Finish
1	コーナーブロック Corner block	4	アルミダイキャスト ADC12 Diecast aluminium ADC12	シルバー、ブラック・塗装 (内部無処理) Silver, Black・Painted (Unfinished inside)
2	側板 Frame	4	アルミ押出材 A6063S-T5 Extruded aluminium A6063S-T5	シルバー・アルマイト&クリア塗装 Silver・Anodized with clear coating
3	開閉カバー Open-closing panel	1	アルミ板 A1100P Aluminium A1100P	シルバー・アルマイト Silver・Anodized
4	下カバー Bottom cover	1	アルミ板 A1100P Aluminium A1100P	シルバー・アルマイト Silver・Anodized
5	平面ハンドル鍵無 / 鍵有 Flat handle (Normal / Key lock)	1set	亜鉛ダイキャスト Diecast zinc	シルバー・塗装 Silver・Painted
6	ヒンジ Hinge	1set	亜鉛ダイキャスト Diecast zinc	シルバー・塗装 Silver・Painted
7	取付ビス (皿M3 x 8) Screw (Flat head M3 - 8)	16	鉄 Steel	ニッケルメッキ Nickel plated
8	取付ビス (台形M3 x 5) Screw (Trapezoid head M3 - 5)	4	鉄 Steel	ニッケルメッキ Nickel plated

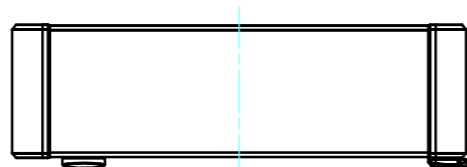


<b>TAKACHI</b> 株式会社タカチ電機工業 TAKACHI ELECTRONICS ENCLOSURE CO., LTD.			品名/Title 開閉式アルミコントロールボックス Open-closing aluminium control box	
承認/Approved 中根	検図/Checked 王	製図/Created 岡本	型番/Product number AUH88-30-25□□□	尺度/Scale
作成日/Date 2024/09/26			ページ/Page 1 / 6	

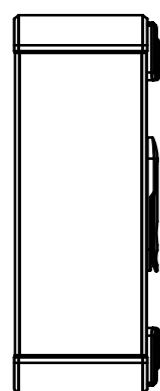
A-A (1:5)



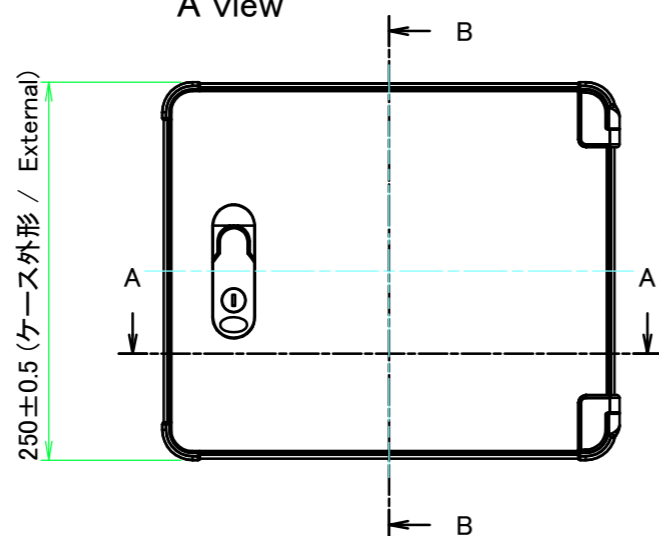
E view



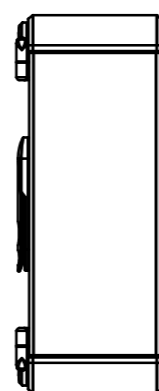
D view



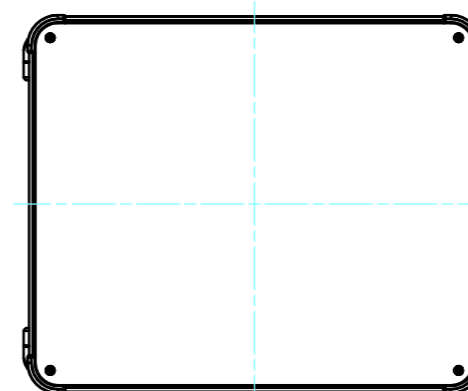
A view



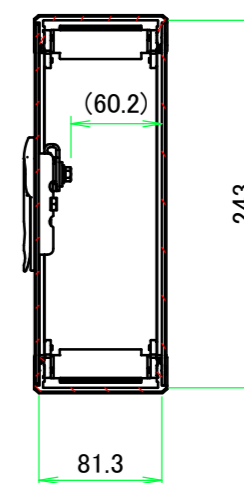
C view



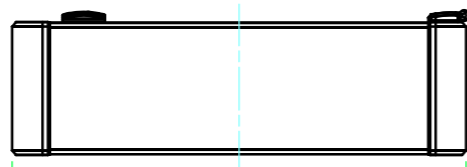
B view



B-B (1:5)



F view



300±0.5 (ケース外形 / External)

**TAKACHI**

株式会社タカチ電機工業

TAKACHI ELECTRONICS ENCLOSURE CO., LTD.

品名/Title

開閉式アルミコントロールボックス

Open-closing aluminium control box

承認/Approved

中根

検図/Checked

王

製図/Created

岡本

型番/Product number

AUH88-30-25□□□

作成日/Date

2024/04/22



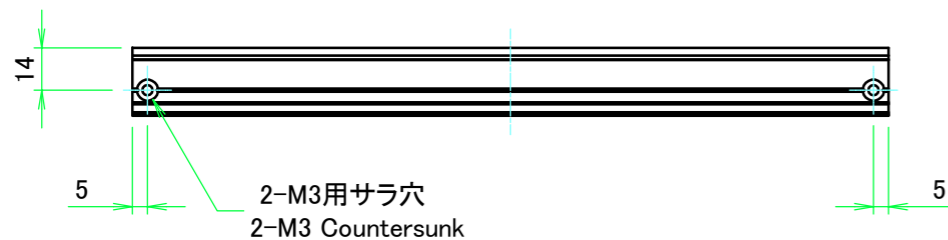
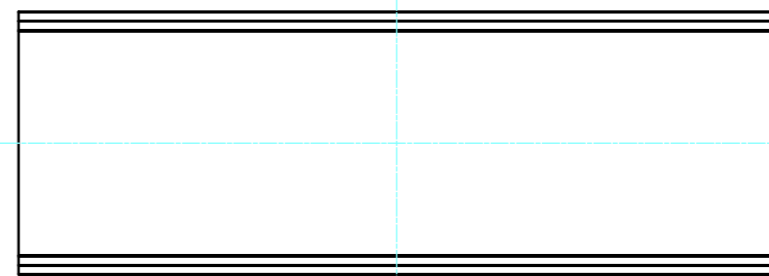
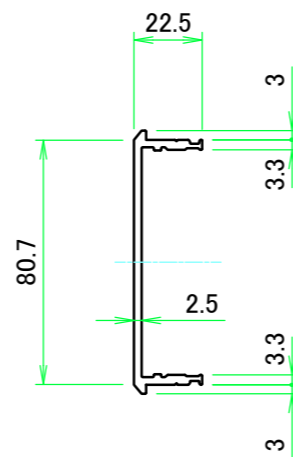
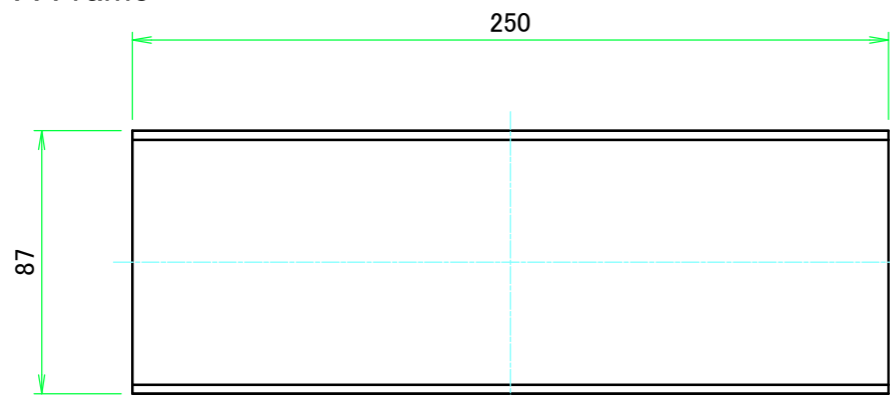
尺度/Scale

1:5

ページ/Page

2 / 6

A 側板 / A Frame



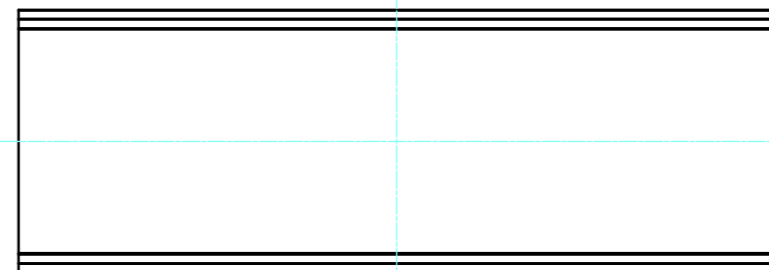
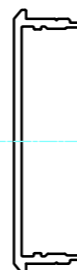
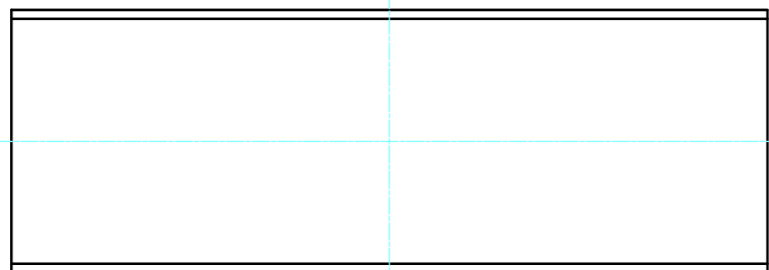
2-M3用サラ穴  
2-M3 Countersunk

表面 / Front side

※ 反対面も同様 / Same on the other side.

裏面 / Back side

B 側板 / B Frame

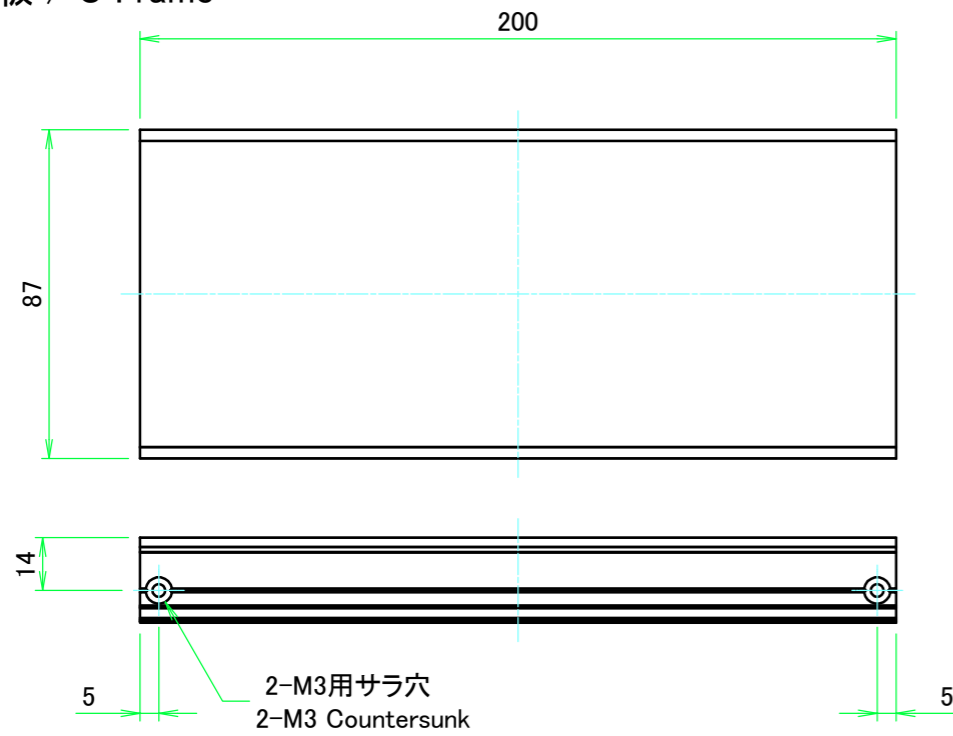


表面 / Front side

裏面 / Back side

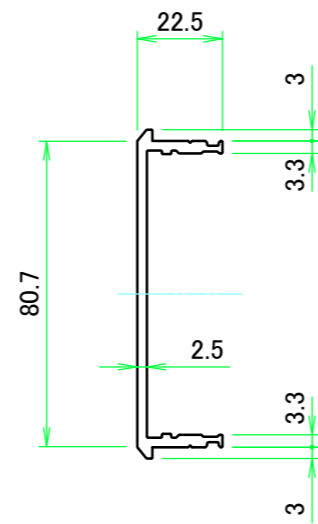
株式会社タカチ電機工業 TAKACHI ELECTRONICS ENCLOSURE CO., LTD.		品名/Title 側板 Frame	
承認/Approved 中根	検図/Checked 王	製図/Created 岡本	尺度/Scale 1:2.5 ページ/Page 3 / 6
H88 - W300		型番/Product number 作成日/Date 2024/03/29	
本図面の著作権は株式会社タカチ電機工業に帰属します。 / Copyright (C) TAKACHI ELECTRONICS ENCLOSURE CO., LTD. All Rights Reserved.			

C 側板 / C Frame

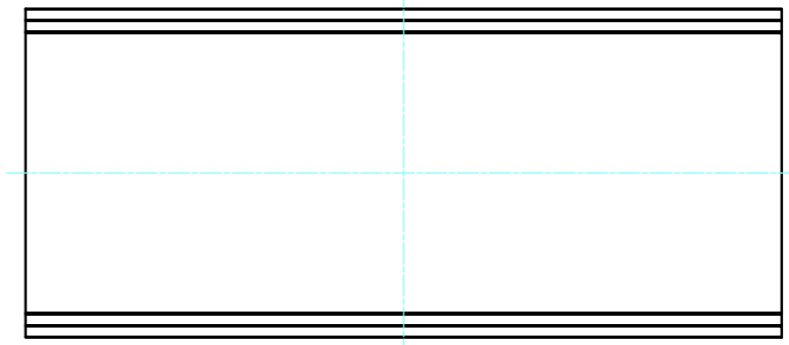


表面 / Front side

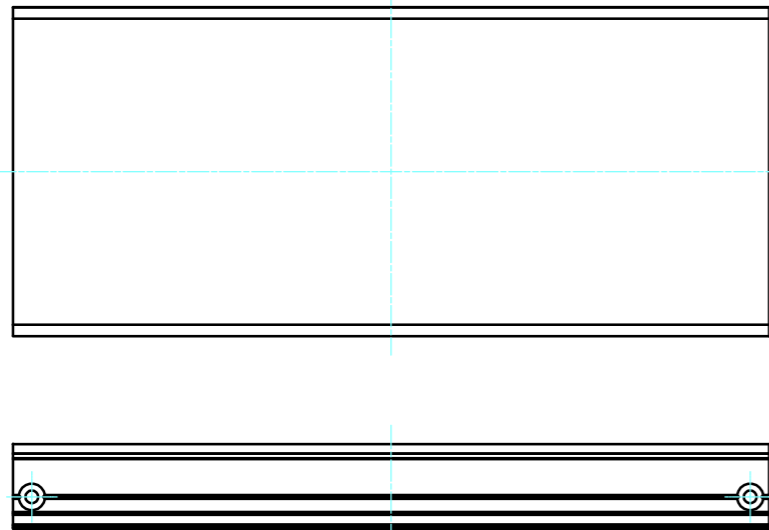
※ 反対面も同様 / Same on the other side.



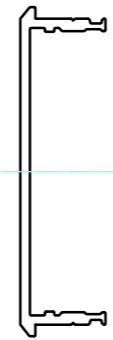
裏面 / Back side



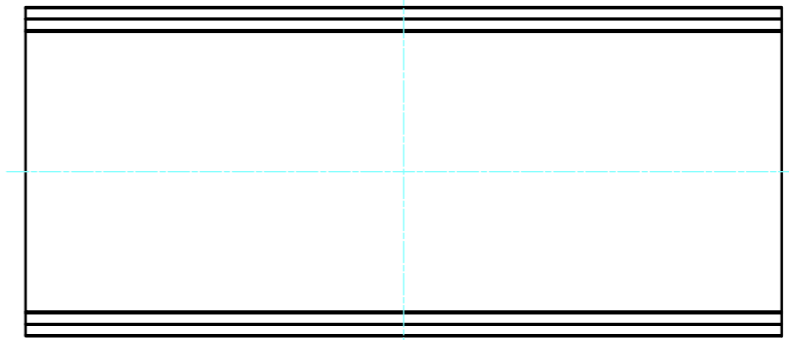
D 側板 / D Frame



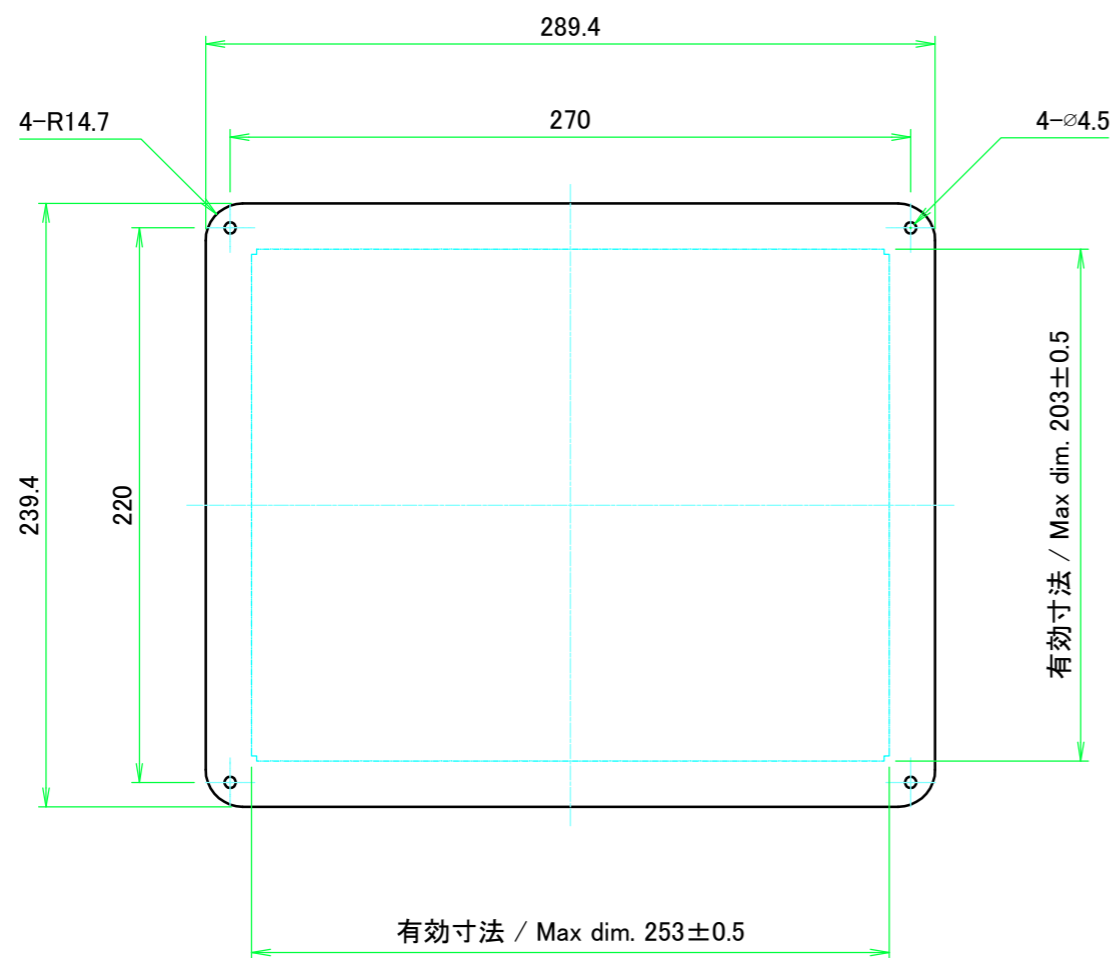
表面 / Front side



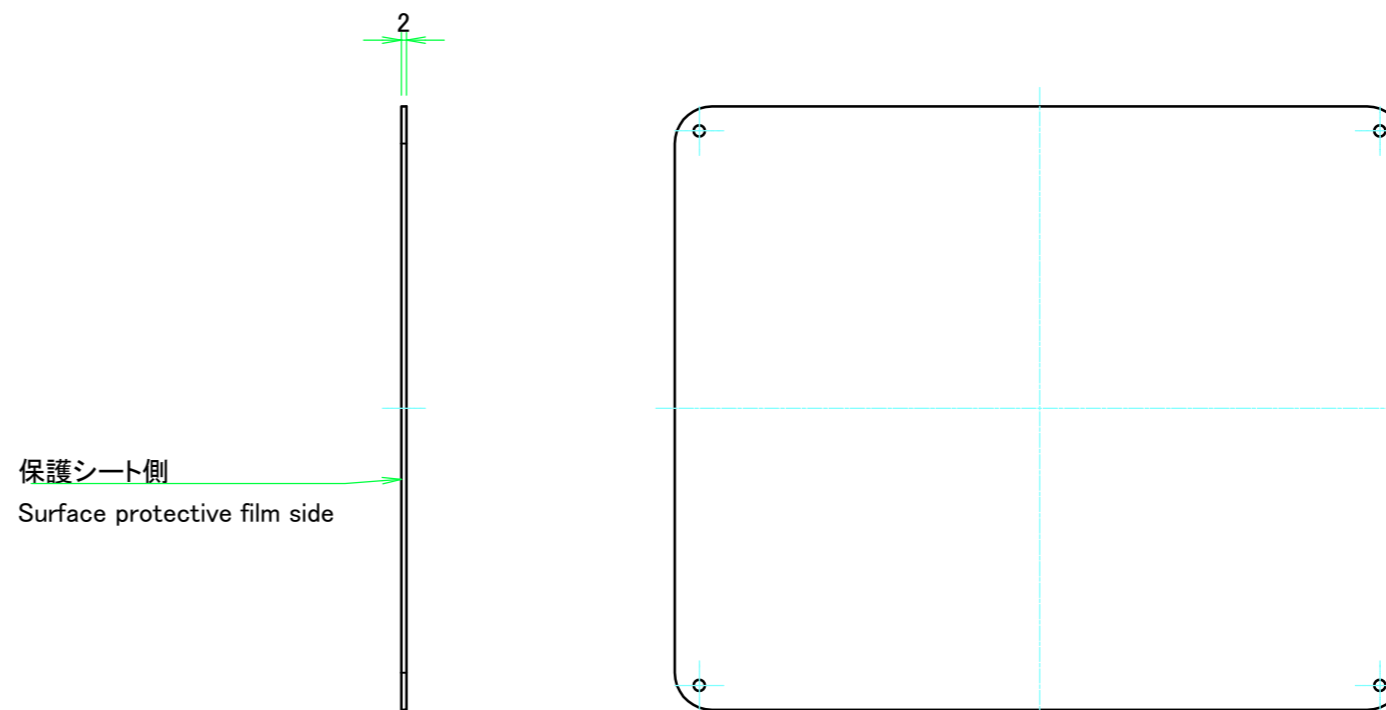
裏面 / Back side




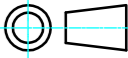
株式会社タカチ電機工業 TAKACHI ELECTRONICS ENCLOSURE CO., LTD.			品名/Title 側板 Frame	
承認/Approved 中根	検図/Checked 王	製図/Created 岡本	型番/Product number H88 - D250	尺度/Scale 1:2
			作成日/Date 2024/03/29	ページ/Page 4 / 6
本図面の著作権は株式会社タカチ電機工業に帰属します。 / Copyright (C) TAKACHI ELECTRONICS ENCLOSURE CO., LTD. All Rights Reserved.				

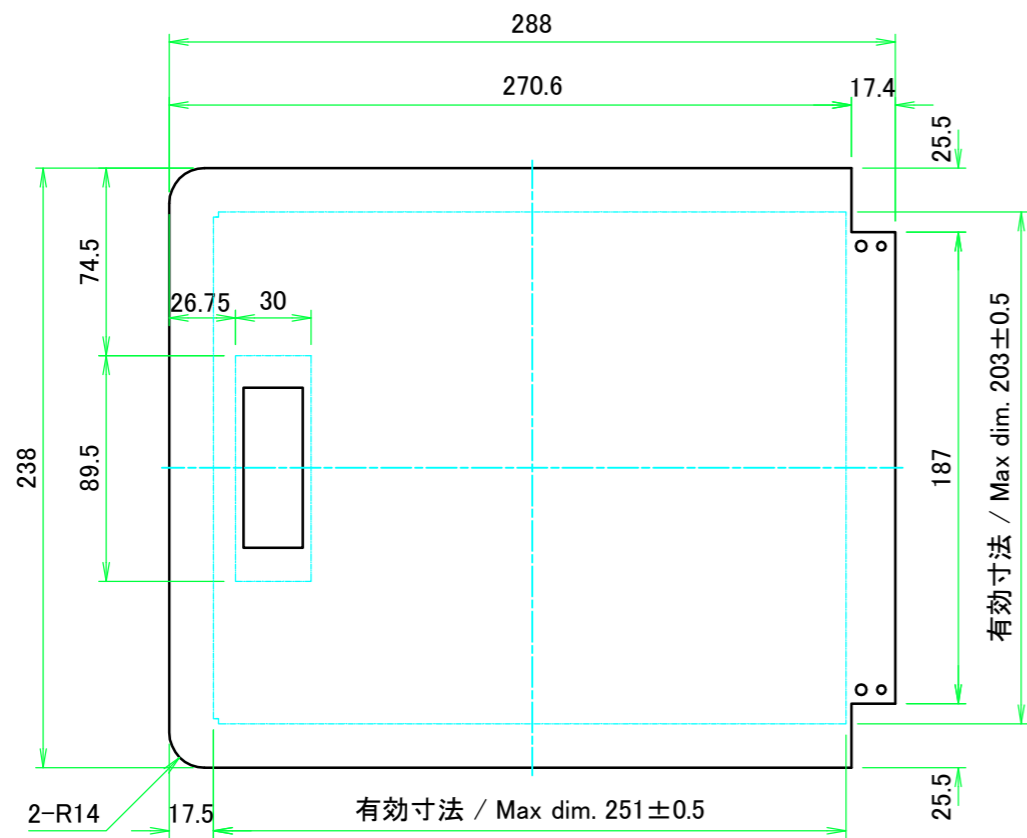


表面 / Front side

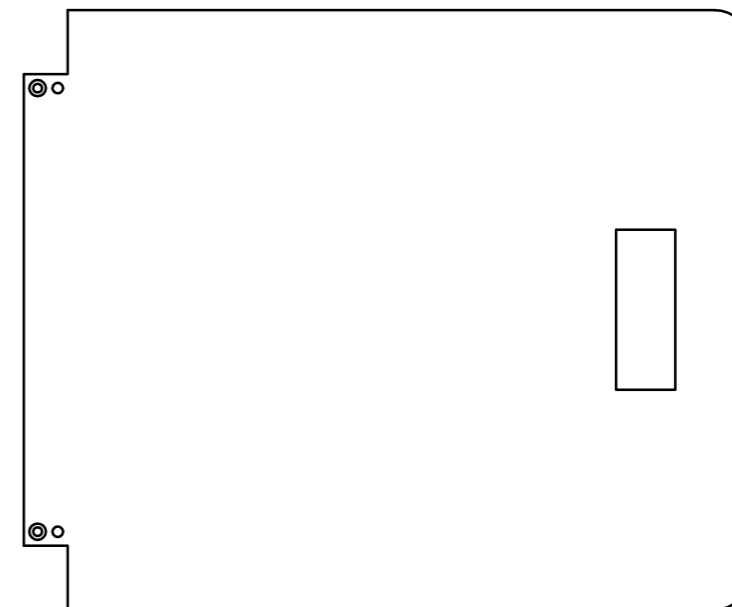
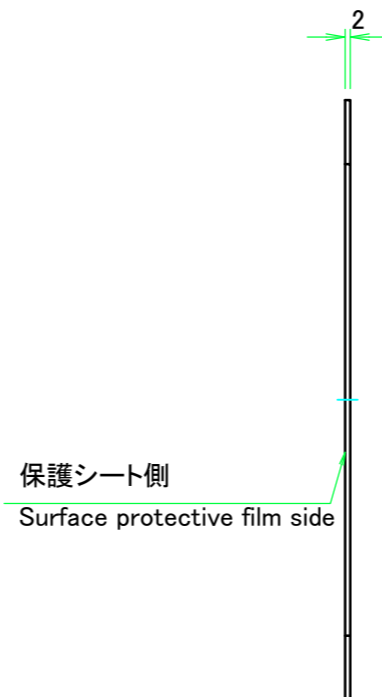


裏面 / Back side

 <b>株式会社タカチ電機工業</b> <small>TAKACHI ELECTRONICS ENCLOSURE CO., LTD.</small>			品名/Title <b>下カバー</b> Bottom cover	
承認/Approved 中根	検図/Checked 王	製図/Created 岡本	型番/Product number W300 - D250	
作成日/Date 2024/03/29			ページ/Page 5 / 6	



表面 / Front side



裏面 / Back side

<b>株式会社タカチ電機工業</b> TAKACHI ELECTRONICS ENCLOSURE CO., LTD.		品名/Title <b>開閉カバー</b> Open-closing panel	
承認/Approved	検図/Checked	製図/Created	
中根	王	岡本	作成日/Date 2024/03/29
本図面の著作権は株式会社タカチ電機工業に帰属します。 / Copyright (C) TAKACHI ELECTRONICS ENCLOSURE CO., LTD. All Rights Reserved.			尺度/Scale 1:3 ページ/Page 6 / 6