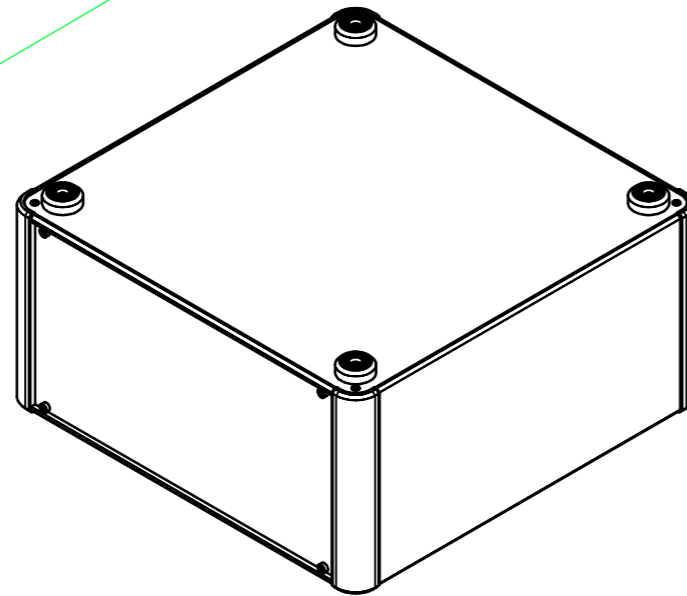


■テクニカルデータ / Technical Data■

締付トルク / Recommended torque

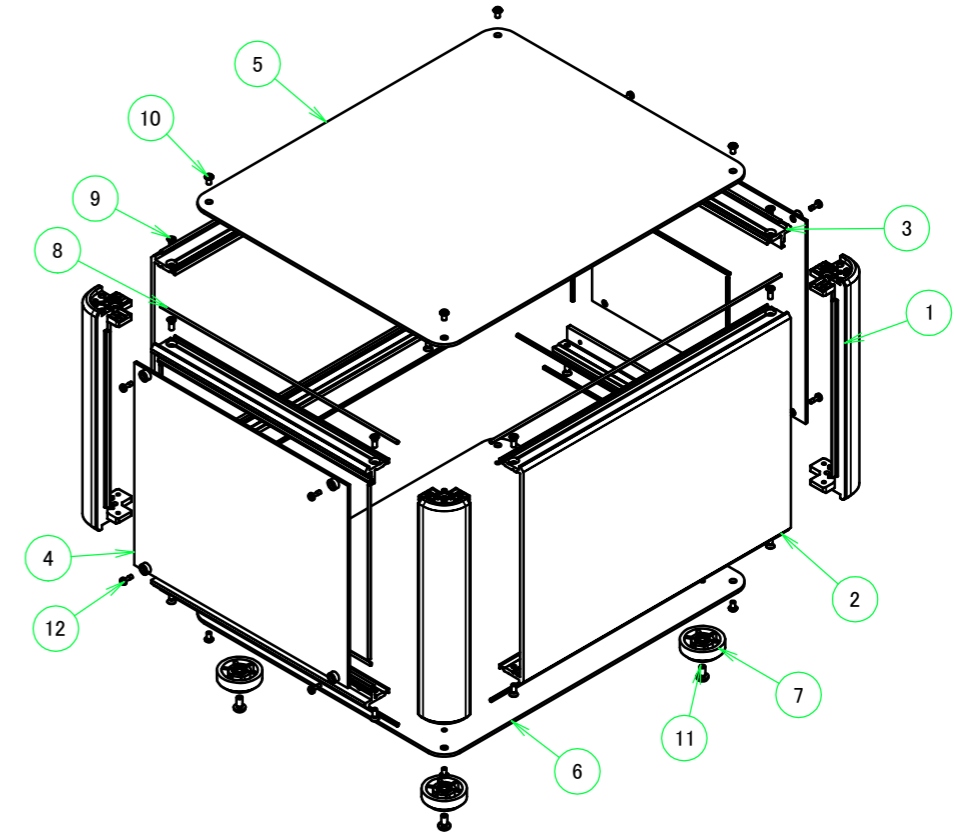
M2.5 : 0.15N・m ~ 0.2N・m

M3, M4 : 0.3N・m ~ 0.6N・m



構成内容 / Components

No.	名称 / Part name	数量 / Pcs	材質 / Material	色・表面処理 / Color・Finish
1	コーナーブロック Corner block	4	アルミダイキャスト ADC12 Diecast aluminium ADC12	シルバー、ブラック・塗装 (内部無処理) Silver, Black・Painted (Unfinished inside)
2	側板 Frame	2	アルミ押出材 A6063S-T5 Extruded aluminium A6063S-T5	シルバー・塗装 (内部無処理) Silver・Painted (Unfinished inside)
3	フレーム Panel support frame	4	アルミ押出材 A6063S-T5 Extruded aluminium A6063S-T5	シルバー・塗装 (内部無処理) Silver・Painted (Unfinished inside)
4	パネル Panel	2	アルミ板 A1100P Aluminium A1100P	シルバー・塗装 (裏面導通処理) Silver・Painted (Conductive inside)
5	カバー Top cover	1	アルミ板 A1100P Aluminium A1100P	シルバー・塗装 (裏面導通処理) Silver・Painted (Conductive inside)
6	下カバー Bottom cover	1	アルミ板 A1100P Aluminium A1100P	シルバー・塗装 (裏面導通処理) Silver・Painted (Conductive inside)
7	ゴム足 Rubber feet	4	TPE (エラストマ) TPE (Elastomer)	ブラック Black
	アルミ足 Aluminium feet		アルミ & シリコンゴム Aluminium & Silicone	シルバー・アルマイト & ブラック Silver・Anodized & Black
8	EMCシールドガスケット EMC shielding gasket	16	導電性繊維 (UL94V-0) Conductive fiber UL94V-0	メタリックグレー Metallic gray
9	取付ビス (皿M3 x 8) Screw (Flat head M3 - 8)	16	鉄 Steel	ニッケルメッキ Nickel plated
10	取付ビス (台形M3 x 5) Screw (Trapezoid head M3 - 5)	8	鉄 Steel	ニッケルメッキ Nickel plated
11	取付ビス (バインドM4 x 8) Screw (Bind head M4 - 8)	4	鉄 Steel	三価黒クロメート Black trivalent chromate
12	取付ビス (落下防止ナベM2.5 x 7) Screw (Captive pan head M2.5 - 7)	8	鉄 Steel	ニッケルメッキ Nickel plated



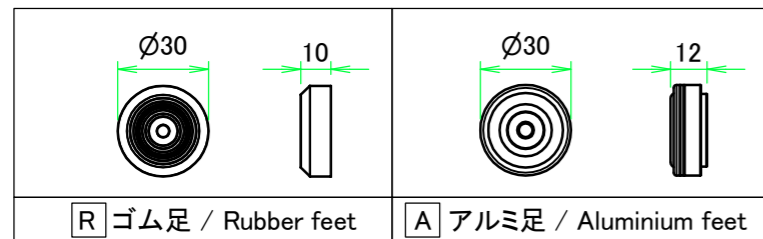
型番 / Product Number

AUPE - - -

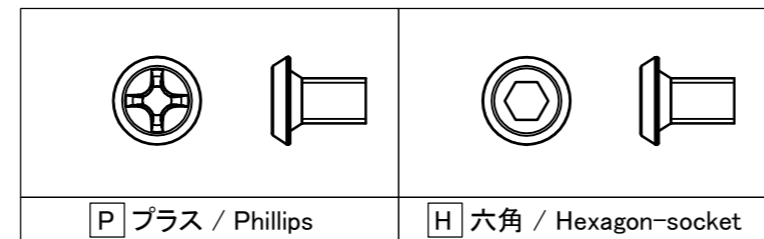
H寸法 W寸法 D寸法 足 (R / A) ビス (P / H) 色仕様

H dimension W dimension D dimension Feet (R or A) Screw (P or H) Color Type

足仕様 / Feet specification



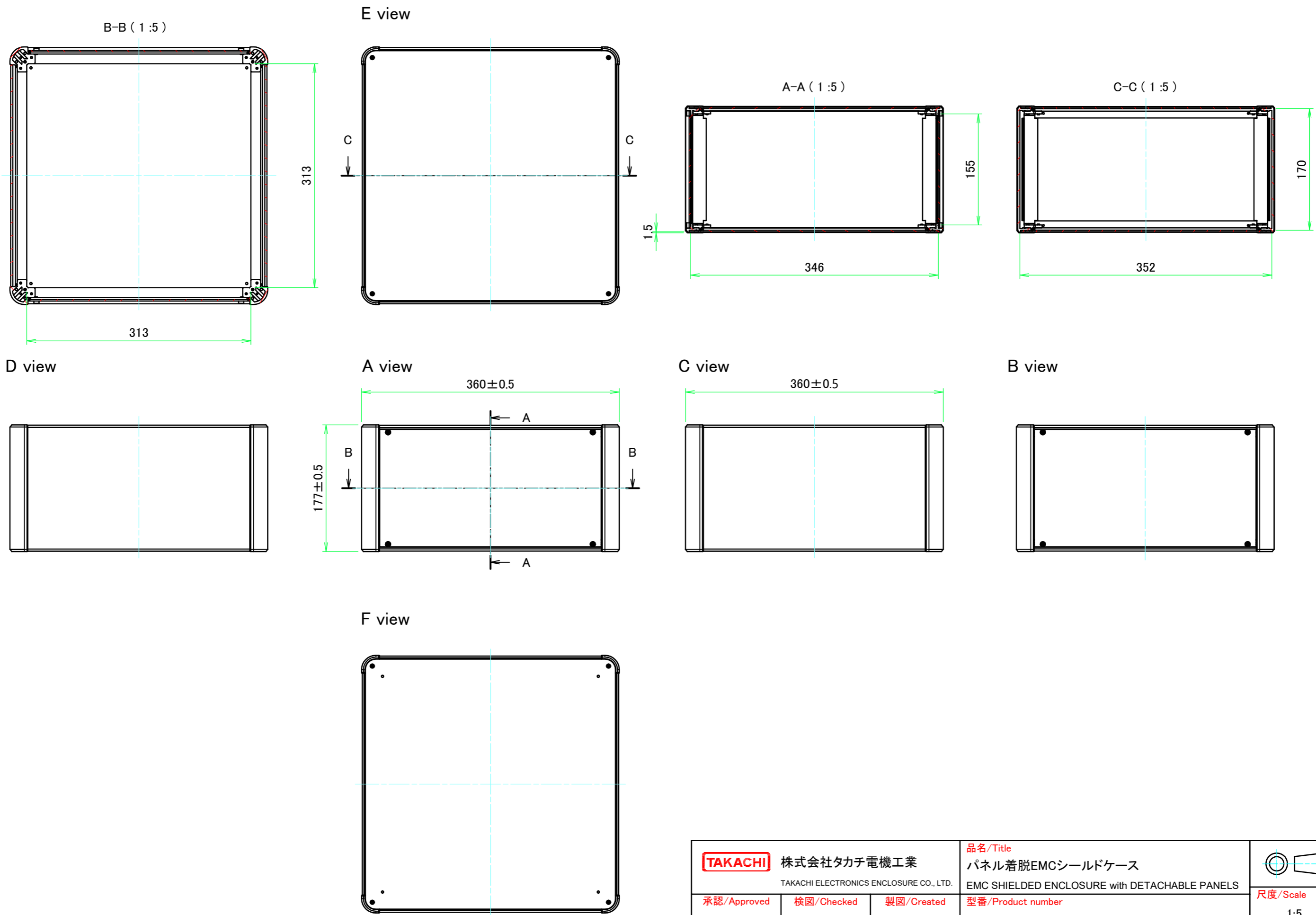
台形ビス仕様 / Original trapezoid head screw specification

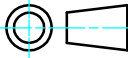


色仕様 / Color Type

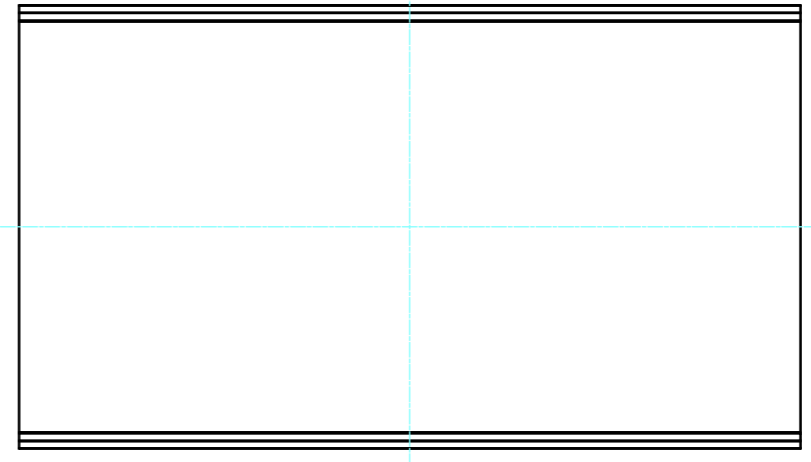
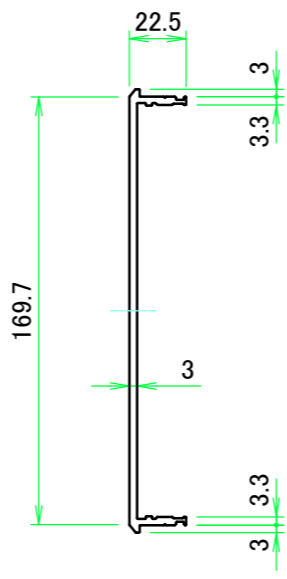
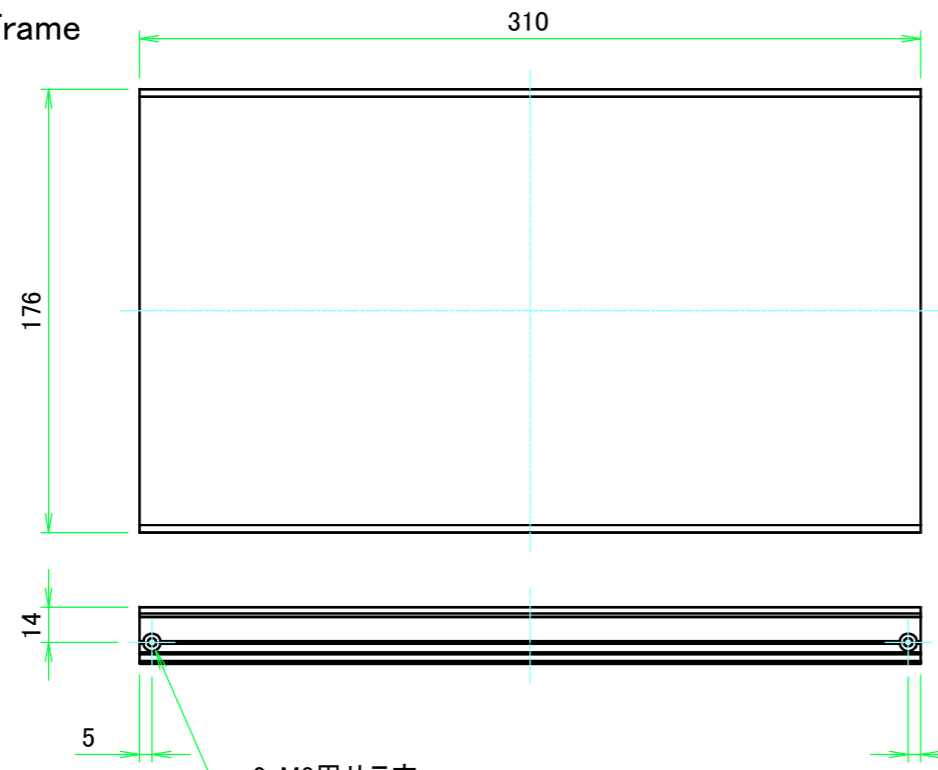
記号 / Code	コーナーブロック / Corner block	側板 / Frame	パネル / Panel	カバー / Top cover	下カバー / Bottom cover
S S	シルバー / Silver	シルバー / Silver	シルバー / Silver	シルバー / Silver	シルバー / Silver
S B	ブラック / Black	シルバー / Silver	シルバー / Silver	シルバー / Silver	シルバー / Silver

TAKACHI 株式会社タカチ電機工業 TAKACHI ELECTRONICS ENCLOSURE CO., LTD.			品名/Title パネル着脱EMCシールドケース EMC SHIELDED ENCLOSURE with DETACHABLE PANELS	
承認/Approved 中根	検図/Checked 王	製図/Created 岡本	型番/Product number AUPE177-36-36□□-□□	尺度/Scale
			作成日/Date 2024/05/29	ページ/Page 1 / 7



TAKACHI 株式会社タカチ電機工業 TAKACHI ELECTRONICS ENCLOSURE CO., LTD.		品名/Title パネル着脱EMCシールドケース EMC SHIELDED ENCLOSURE with DETACHABLE PANELS	 尺度/Scale 1:5 ページ/Page 2 / 7
承認/Approved 中根	検図/Checked 王	製図/Created 岡本	
		型番/Product number AUPE177-36-36□□-□□	
		作成日/Date 2024/05/29	

C 側板 / C Frame



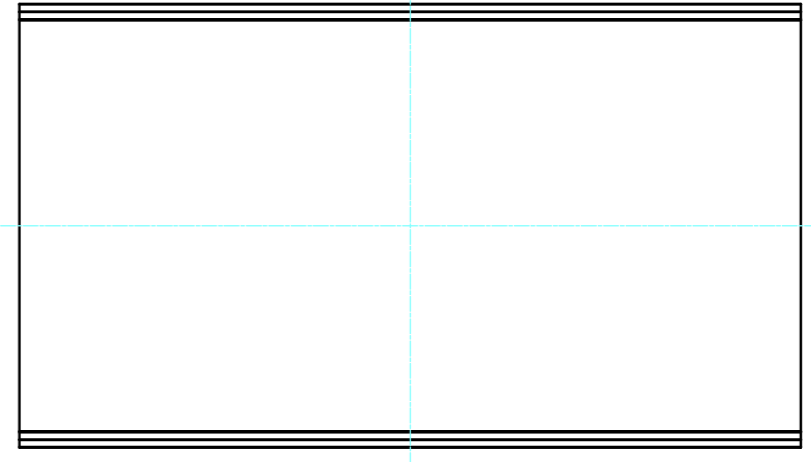
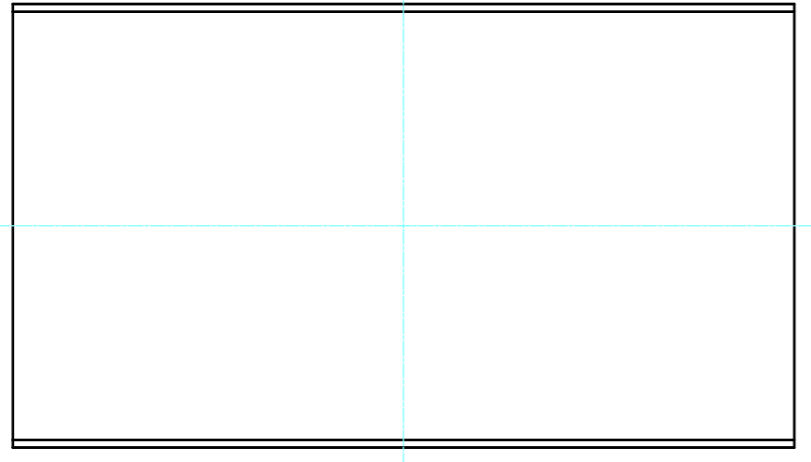
表面 / Front side

2-M3用サラ穴
2-M3 Countersunk

※ 反対面も同様 / Same on the other side.

裏面 / Back side

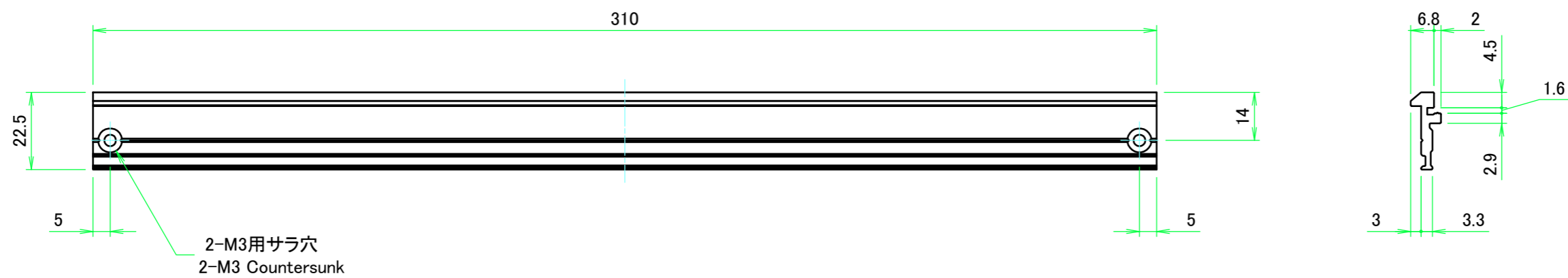
D 側板 / D Frame



表面 / Front side

裏面 / Back side

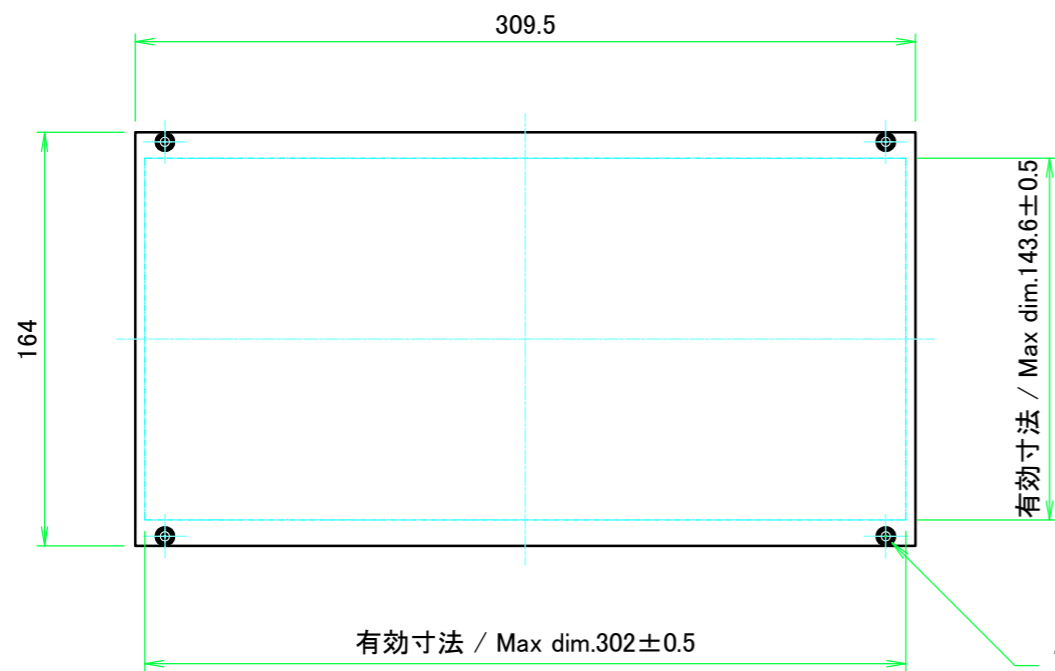
株式会社タカチ電機工業 TAKACHI ELECTRONICS ENCLOSURE CO., LTD.			品名/Title 側板 Frame	
承認/Approved 中根	検図/Checked 王	製図/Created 岡本	型番/Product number	尺度/Scale 1:3
H177 - D360		作成日/Date	2024/05/15	ページ/Page 3 / 7
本図面の著作権は株式会社タカチ電機工業に帰属します。 / Copyright (C) TAKACHI ELECTRONICS ENCLOSURE CO., LTD. All Rights Reserved.				



計4本 / Total 4 pieces

株式会社タカチ電機工業 <small>TAKACHI ELECTRONICS ENCLOSURE CO., LTD.</small>			品名/Title フレーム Panel support frame	
承認/Approved	検図/Checked	製図/Created	型番/Product number	尺度/Scale
中根	王	岡本		1:1.5
W360			作成日/Date	2024/05/15
ページ/Page				
4 / 7				

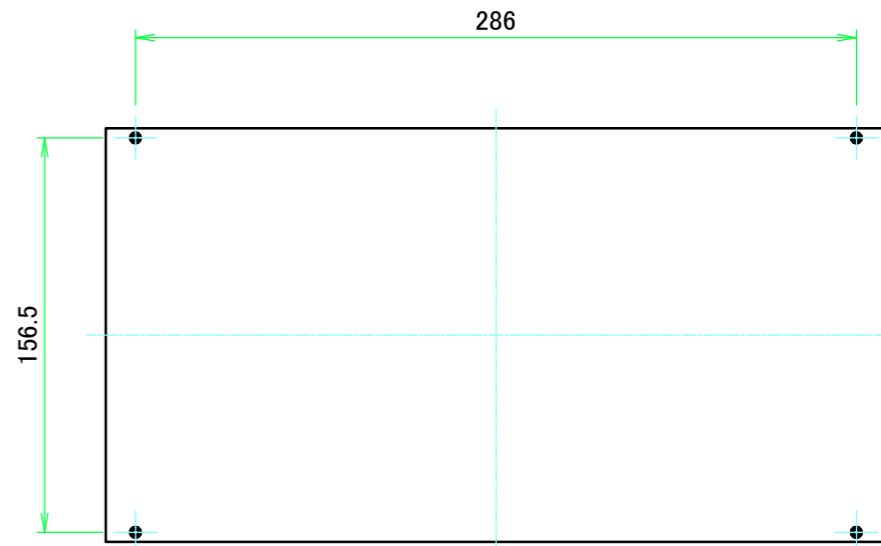
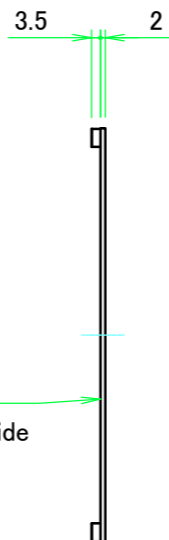
A パネル / A Panel



表面 / Front side

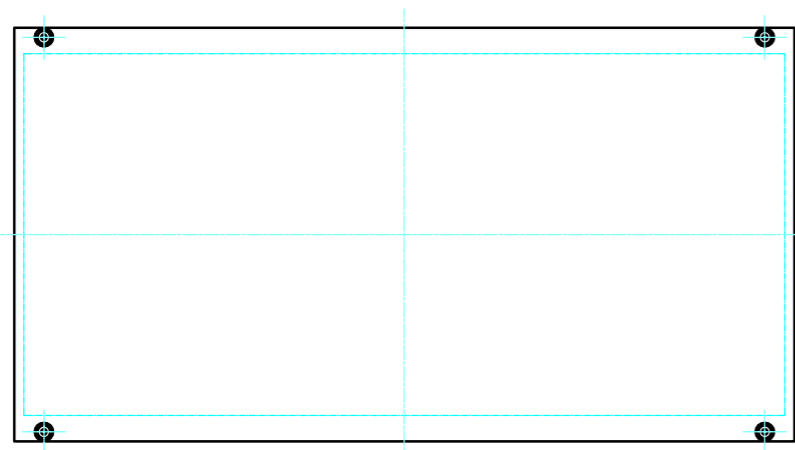
保護シート側
Surface protective film side

4-M2.5用メタルスリーブ
4-Metal sleeve for M2.5



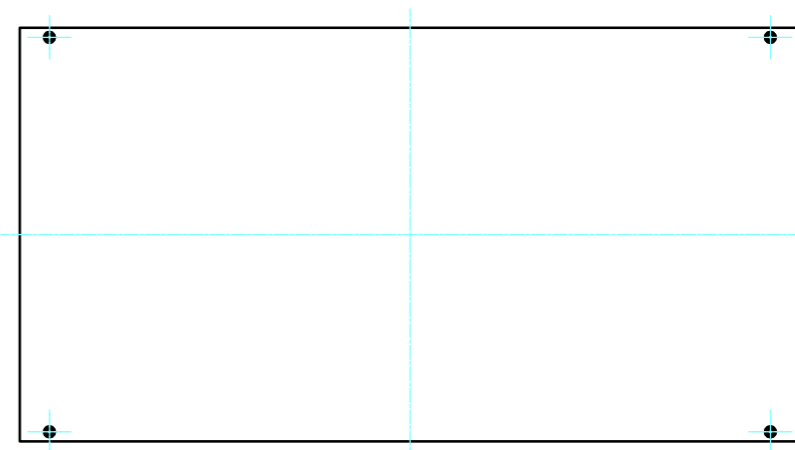
裏面 / Back side

B パネル / B Panel



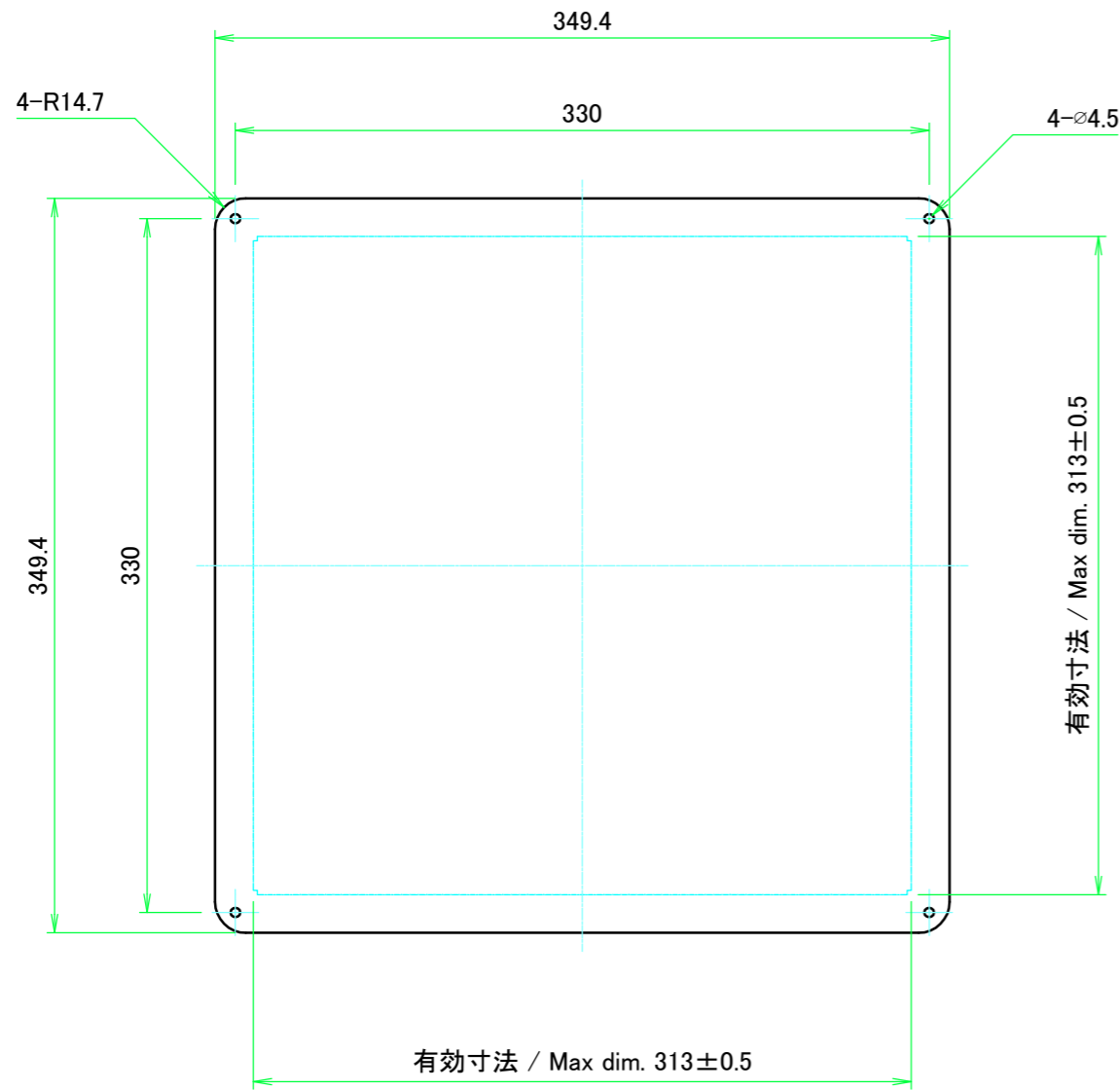
表面 / Front side

保護シート側
Surface protective film side

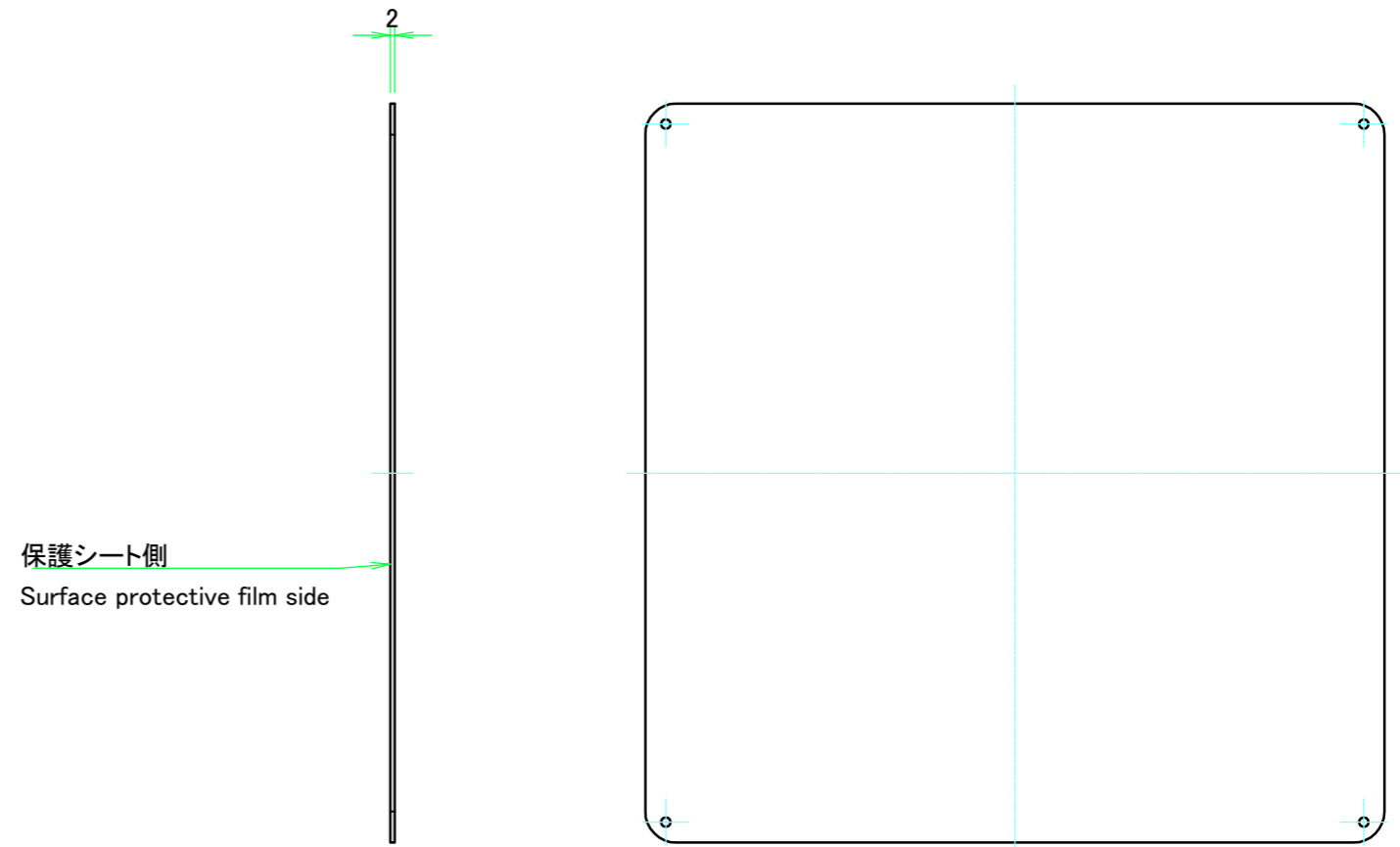


裏面 / Back side

株式会社タカチ電機工業 TAKACHI ELECTRONICS ENCLOSURE CO., LTD.			品名/Title パネル Panel	尺度/Scale 1:3 ページ/Page 5 / 7
承認/Approved 中根	検図/Checked 王	製図/Created 岡本	型番/Product number	
H177 - W360			作成日/Date 2024/05/15	
本図面の著作権は株式会社タカチ電機工業に帰属します。 / Copyright (C) TAKACHI ELECTRONICS ENCLOSURE CO., LTD. All Rights Reserved.				

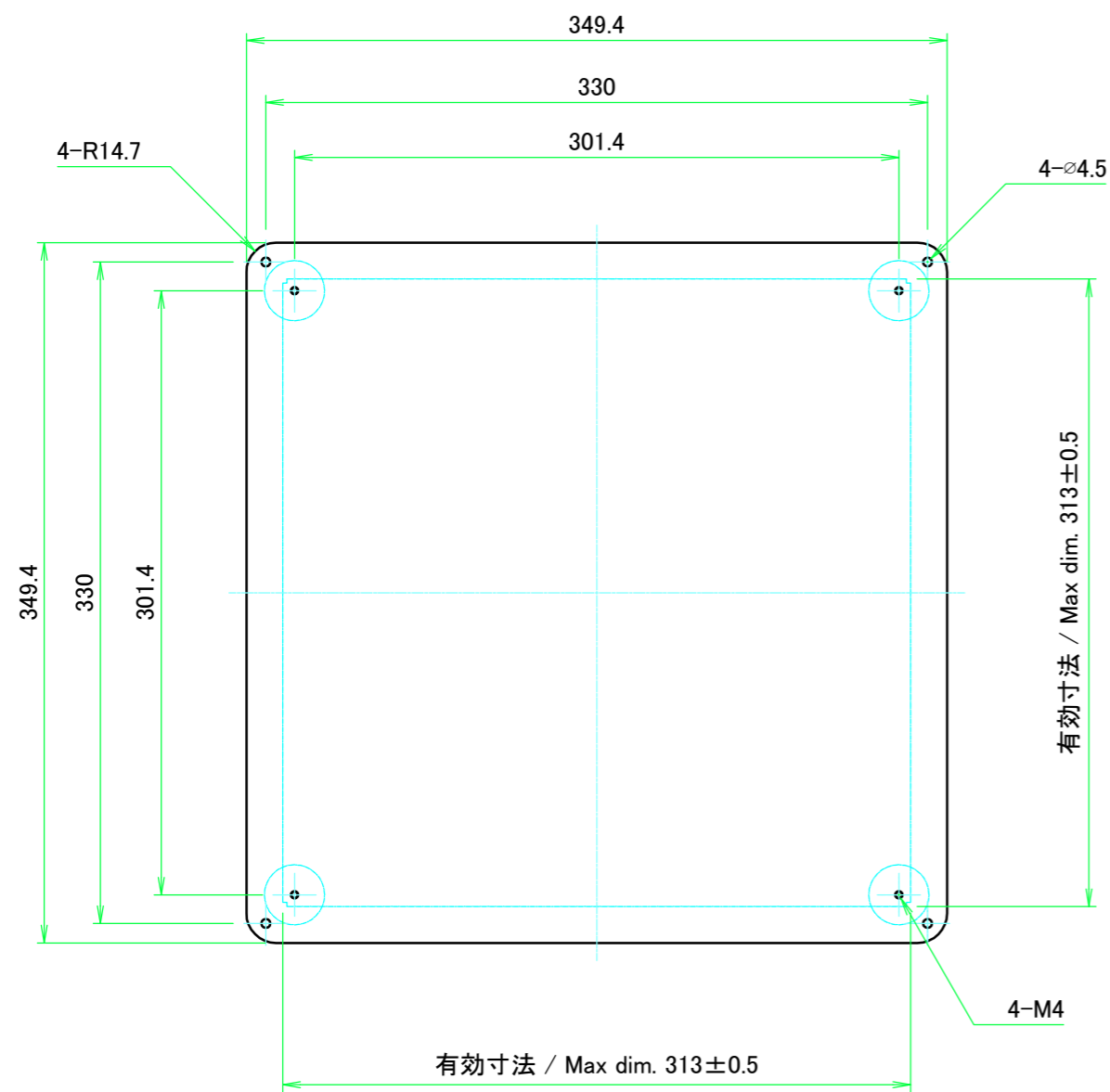


表面 / Front side

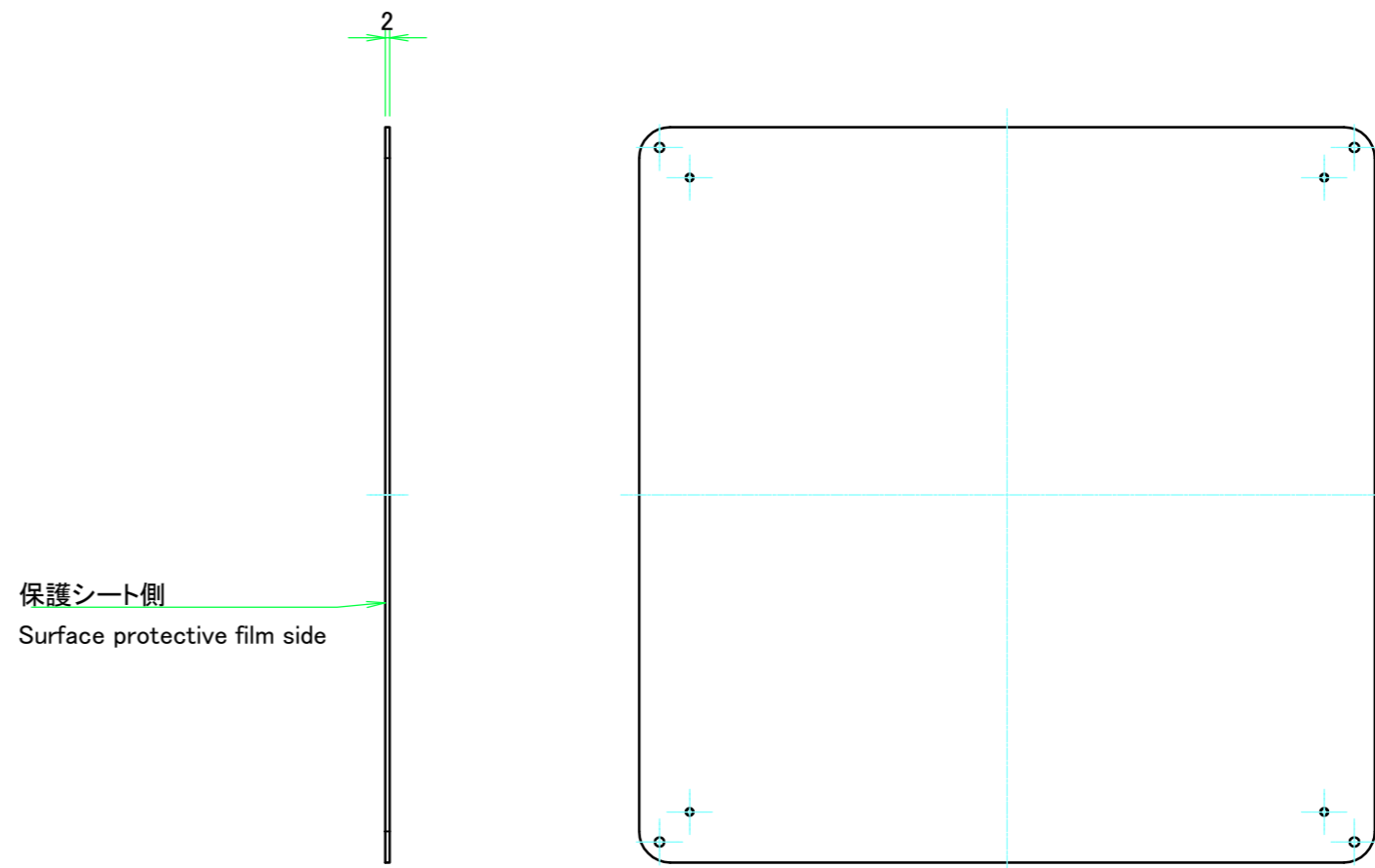


裏面 / Back side

株式会社タカチ電機工業 TAKACHI ELECTRONICS ENCLOSURE CO., LTD.		品名/Title カバー Top cover	
承認/Approved 中根	検図/Checked 王	製図/Created 野村	
W360 - D360		型番/Product number 作成日/Date 2022/11/16	ページ/Page 6 / 7
本図面の著作権は株式会社タカチ電機工業に帰属します。 / Copyright (C) TAKACHI ELECTRONICS ENCLOSURE CO., LTD. All Rights Reserved.			



表面 / Front side



裏面 / Back side

株式会社タカチ電機工業 <small>TAKACHI ELECTRONICS ENCLOSURE CO., LTD.</small>		品名/Title 下カバー Bottom cover	
承認/Approved	検図/Checked	製図/Created	
中根	王	野村	
W360 - D360		作成日/Date	2022/11/16
<small>本図面の著作権は株式会社タカチ電機工業に帰属します。 / Copyright (C) TAKACHI ELECTRONICS ENCLOSURE CO., LTD. All Rights Reserved.</small>			

尺度/Scale

1:3.5

ページ/Page

7 / 7