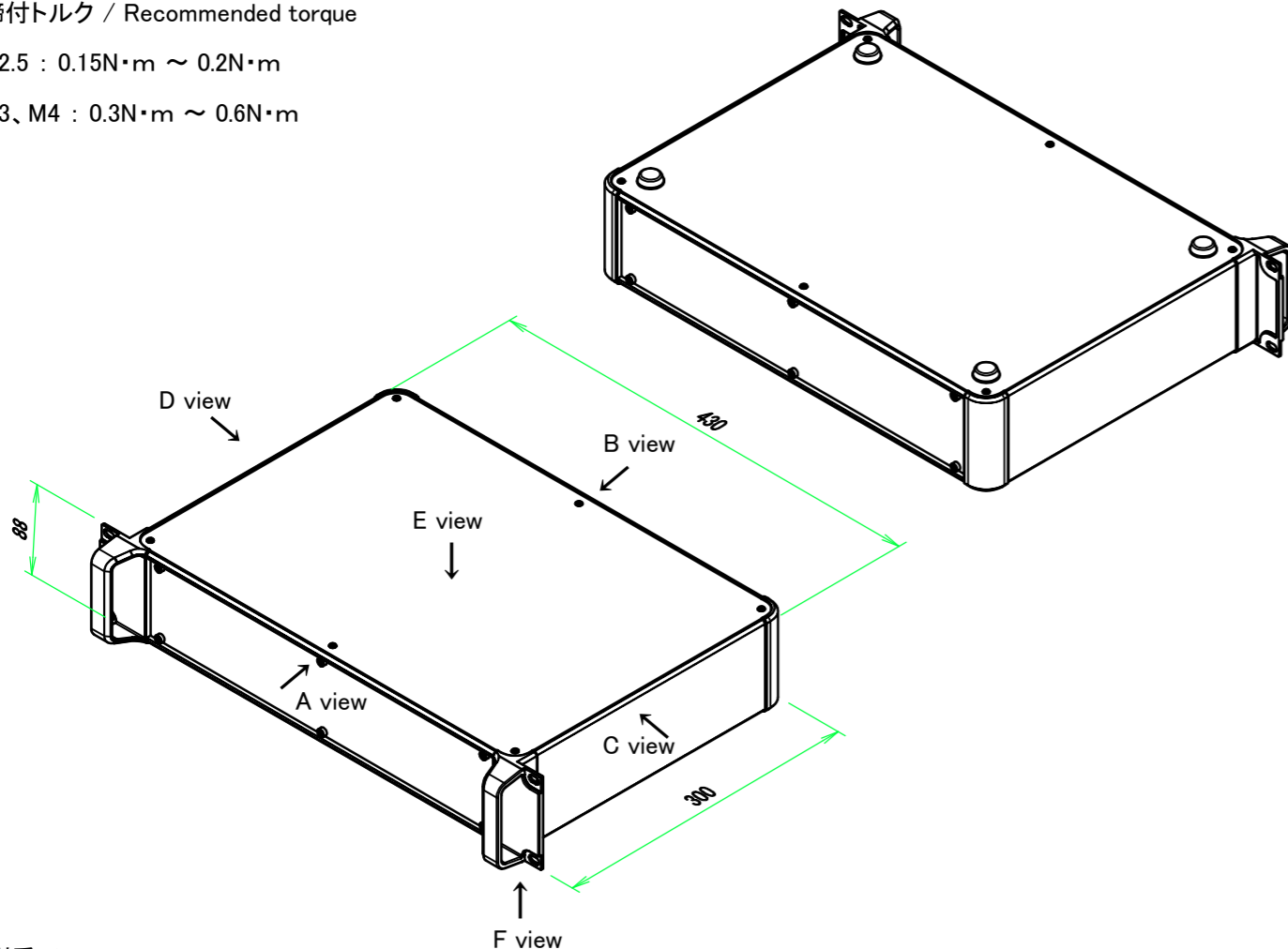


■テクニカルデータ / Technical Data■

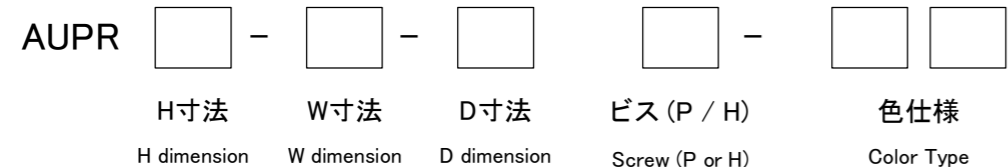
締付トルク / Recommended torque

M2.5 : 0.15N・m ~ 0.2N・m

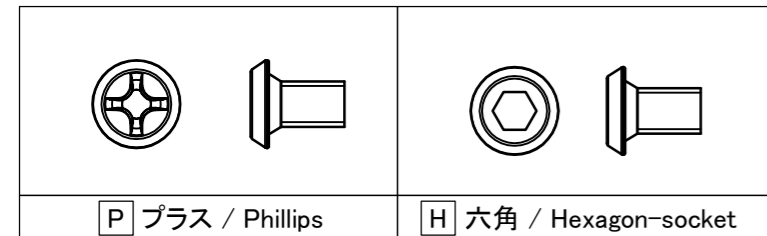
M3、M4 : 0.3N・m ~ 0.6N・m



型番 / Product Number



台形ビス仕様 / Original trapezoid head screw specification

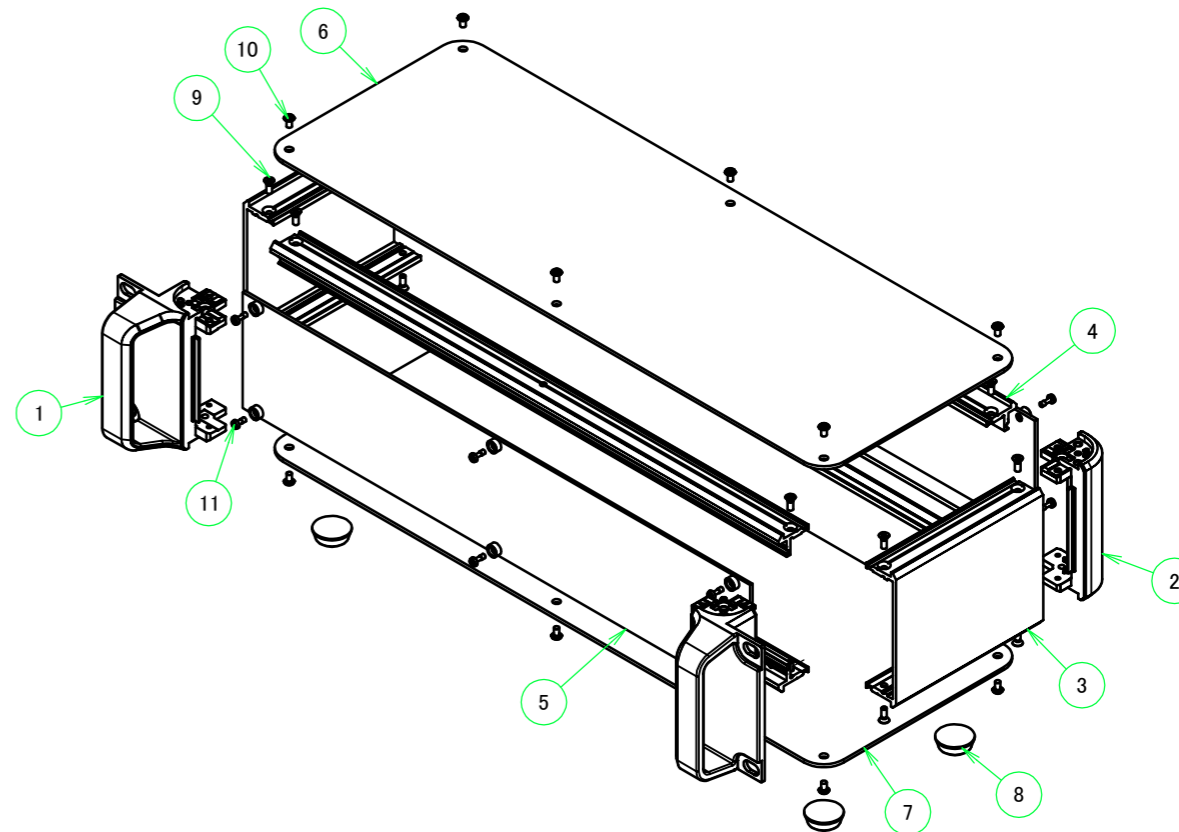


色仕様 / Color Type

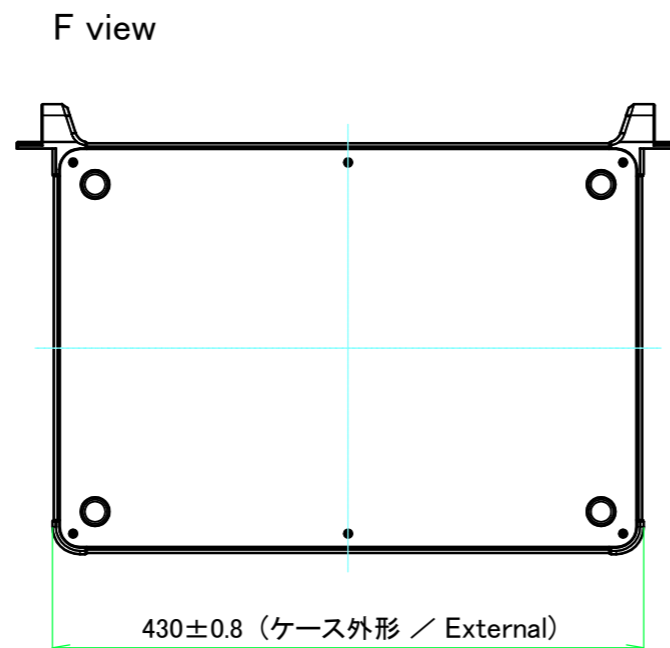
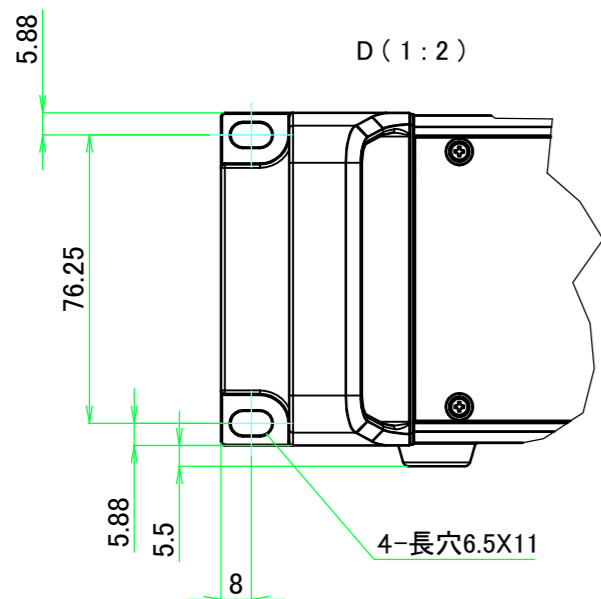
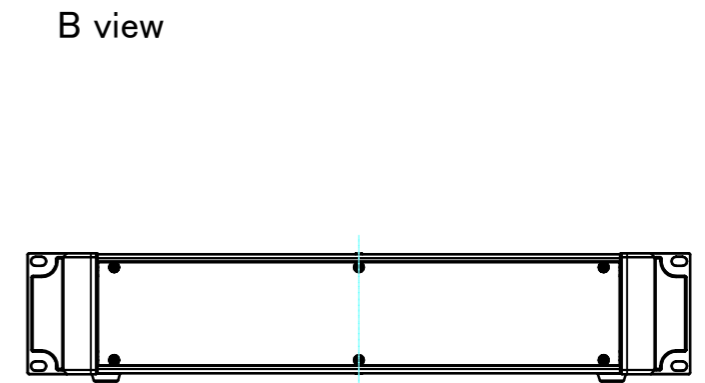
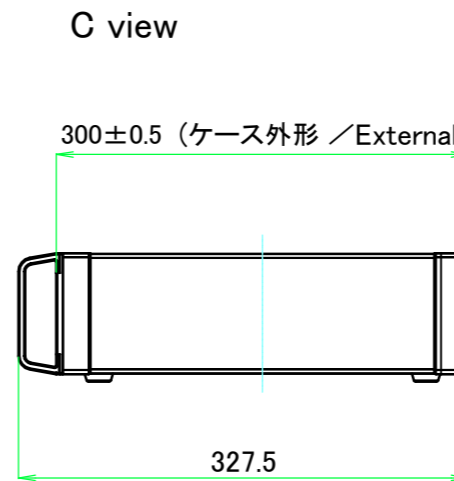
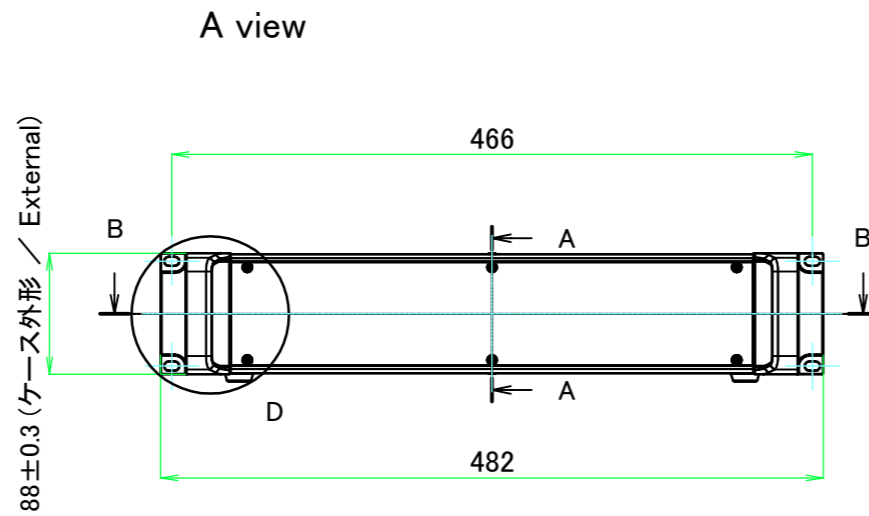
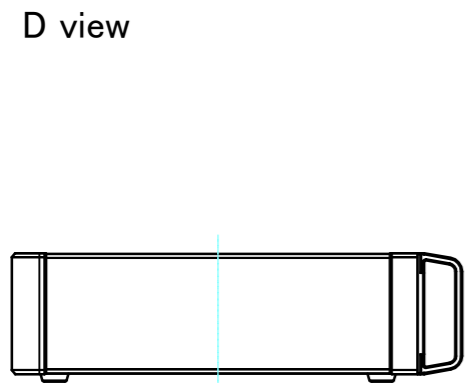
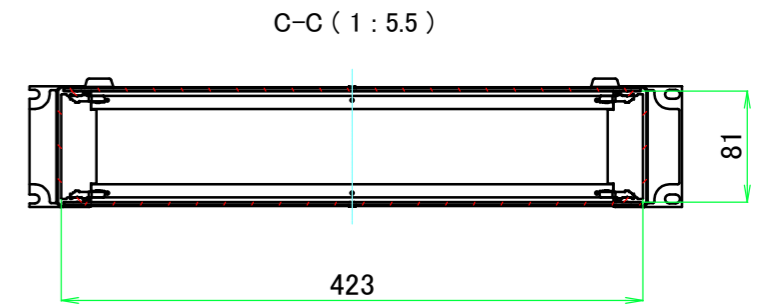
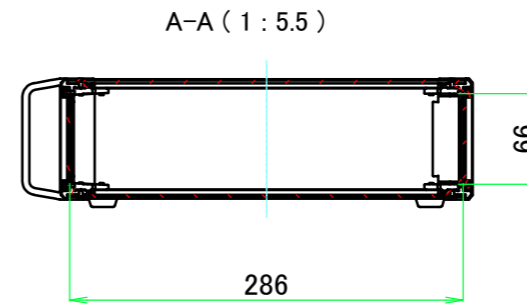
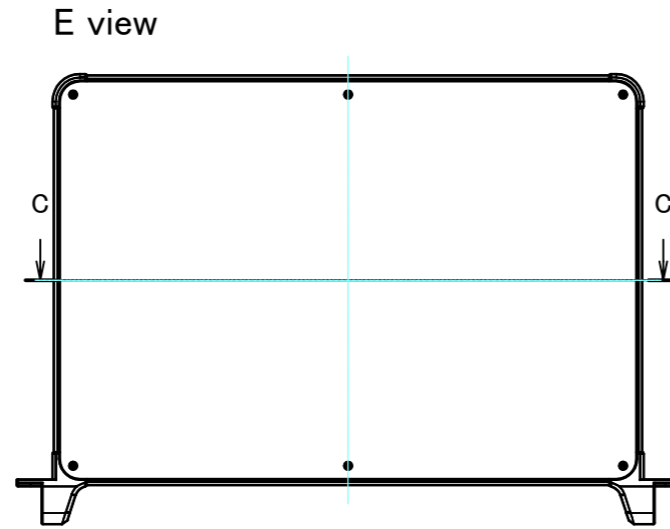
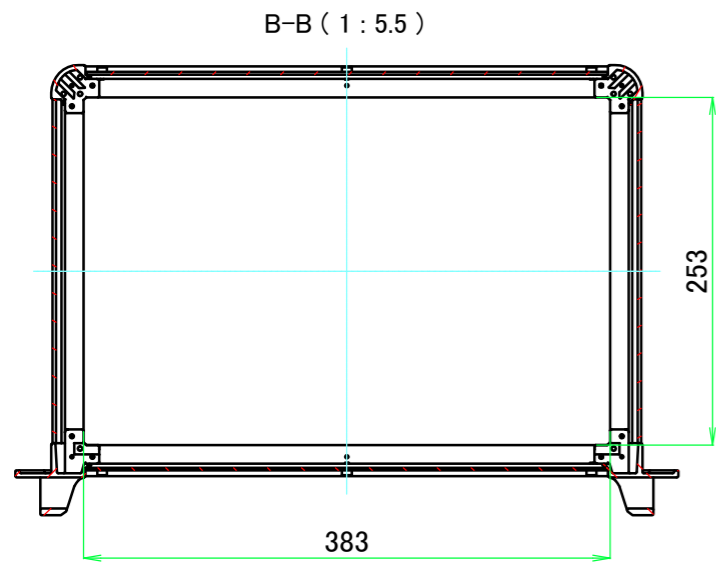
記号 / Code	マウントブラケット / Handle corner block	コーナーブロック / Corner block	側板 / Frame	パネル / Panel	上下カバー / Cover
S S	シルバー / Silver	シルバー / Silver	シルバー / Silver	シルバー / Silver	シルバー / Silver
S B	ブラック / Black	ブラック / Black	シルバー / Silver	シルバー / Silver	シルバー / Silver

構成内容 / Components

No.	名称 / Part name	数量 / Pcs	材質 / Material	色・表面処理 / Color・Finish
1	取手付マウントブラケット Handle corner block	2	アルミダイキャスト ADC12 Diecast aluminium ADC12	シルバー、ブラック・塗装 (内部無処理) Silver, Black・Painted (Unfinished inside)
2	コーナーブロック Corner block	2	アルミダイキャスト ADC12 Diecast aluminium ADC12	シルバー、ブラック・塗装 (内部無処理) Silver, Black・Painted (Unfinished inside)
3	側板 Frame	2	アルミ押出材 A6063S-T5 Extruded aluminium A6063S-T5	シルバー・塗装 (内部無処理) Silver・Painted (Unfinished inside)
4	フレーム Panel support frame	4	アルミ押出材 A6063S-T5 Extruded aluminium A6063S-T5	シルバー・塗装 (内部無処理) Silver・Painted (Unfinished inside)
5	パネル Panel	2	アルミ板 A1100P Aluminium A1100P	シルバー・塗装 (裏面導通処理) Silver・Painted (Conductive inside)
6	カバー Top cover	1	アルミ板 A1100P Aluminium A1100P	シルバー・塗装 (裏面導通処理) Silver・Painted (Conductive inside)
7	下カバー Bottom cover	1	アルミ板 A1100P Aluminium A1100P	シルバー・塗装 (裏面導通処理) Silver・Painted (Conductive inside)
8	ゴム足 Rubber feet	4	合成ゴム Rubber	ブラック Black
9	取付ビス (皿M3 x 8) Screw (Flat head M3 - 8)	16	鉄 Steel	ニッケルメッキ Nickel plated
10	取付ビス (台形M3 x 5) Screw (Trapezoid head M3 - 5)	12	鉄 Steel	ニッケルメッキ Nickel plated
11	取付ビス (落下防止ナベM2.5 x 7) Screw (Captive pan head M2.5 - 7)	12	鉄 Steel	ニッケルメッキ Nickel plated

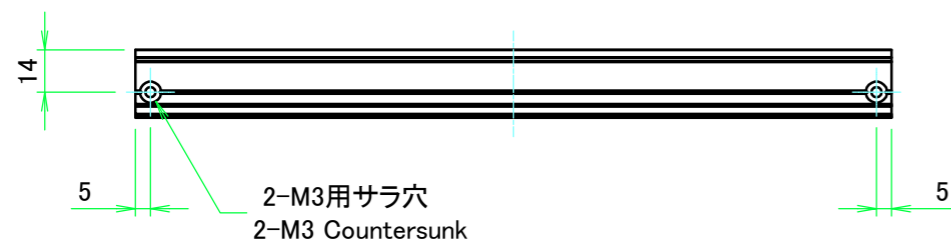
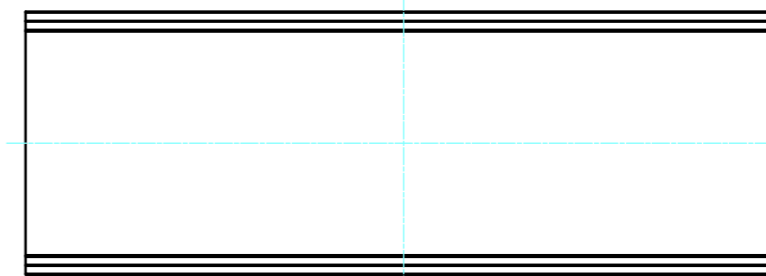
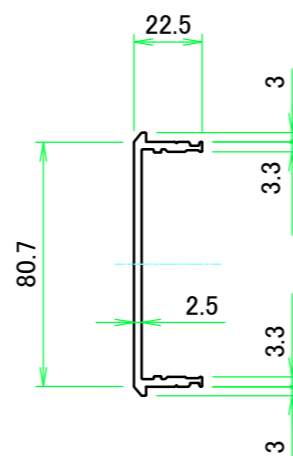
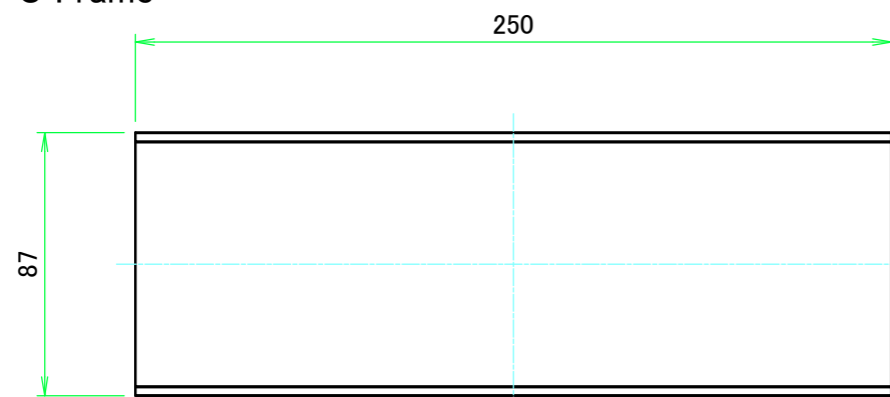


<b>TAKACHI</b> 株式会社タカチ電機工業 TAKACHI ELECTRONICS ENCLOSURE CO., LTD.			品名/Title ラックマウントパネル脱着ケース 19" Rack Mount Enclosure with Detachable Panels	
承認/Approved 中根	検図/Checked 王	製図/Created 岡本	型番/Product number AUPR88-43-30□-□□	
			作成日/Date 2024/04/10	ページ/Page 1 / 7



<b>株式会社タカチ電機工業</b> TAKACHI ELECTRONICS ENCLOSURE CO., LTD.			品名/Title <b>ラックマウントパネル脱着ケース</b> 19" Rack Mount Enclosure with Detachable Panels	尺度/Scale 1:5.5
承認/Approved 中根	検図/Checked 王	製図/Created 岡本	型番/Product number <b>AUPR88-43-30□-□□</b>	
			作成日/Date 2024/04/10	
本図面の著作権は株式会社タカチ電機工業に帰属します。 / Copyright (C) TAKACHI ELECTRONICS ENCLOSURE CO., LTD. All Rights Reserved.				

C 側板 / C Frame



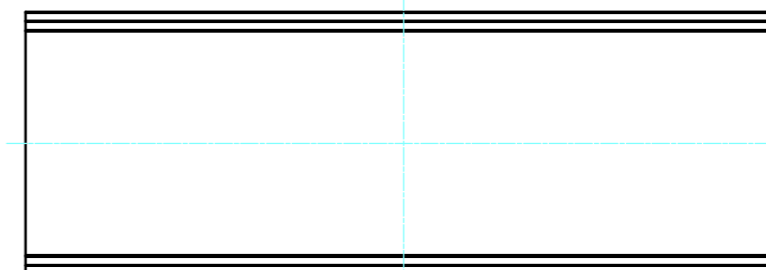
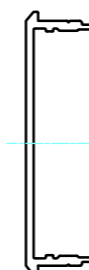
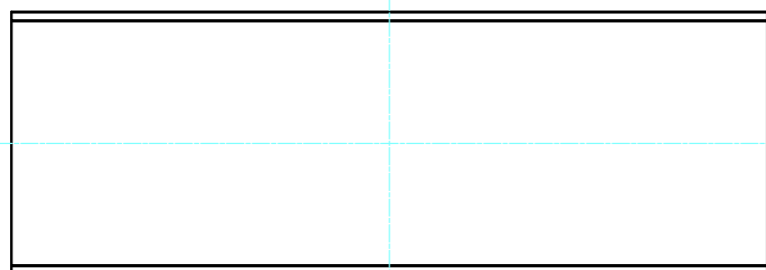
2-M3用サラ穴  
2-M3 Countersunk

表面 / Front side

※ 反対面も同様 / Same on the other side.

裏面 / Back side

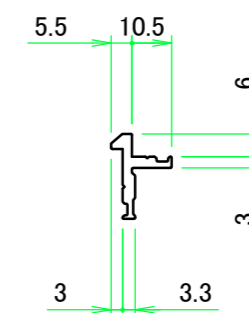
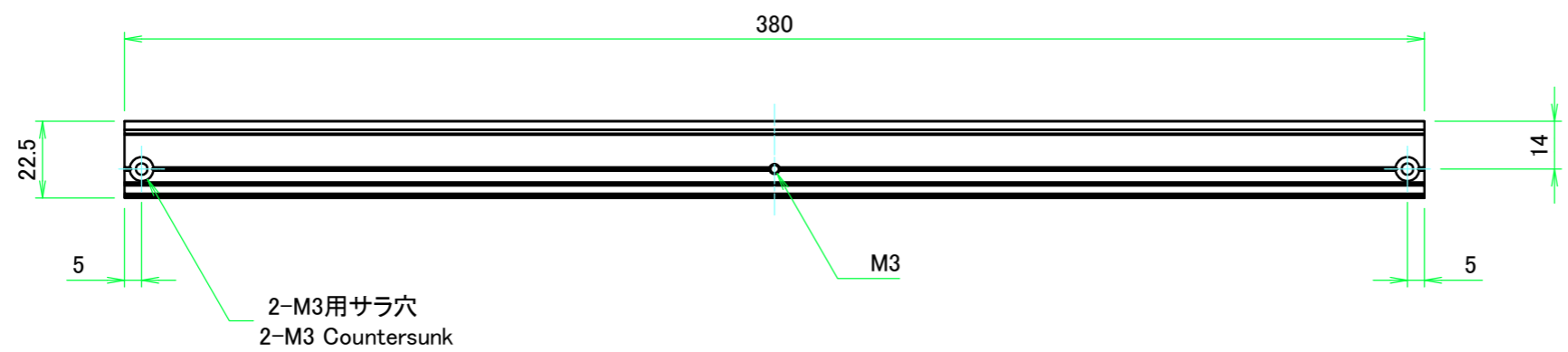
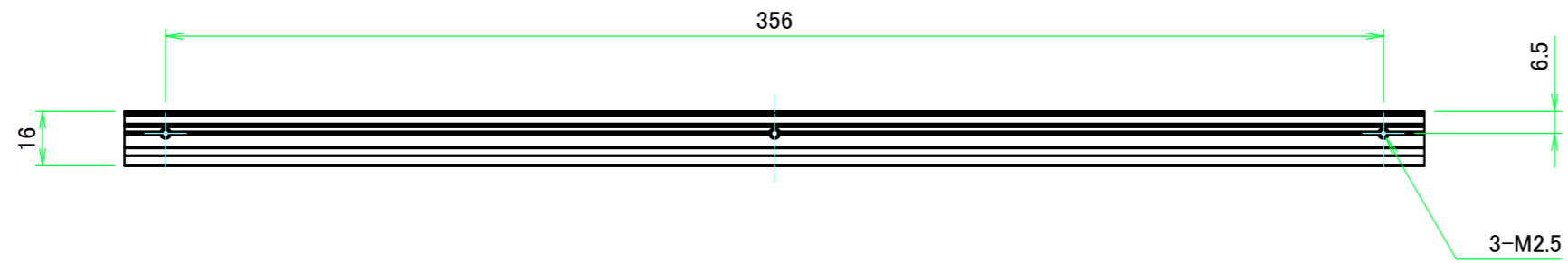
D 側板 / D Frame





表面 / Front side

裏面 / Back side

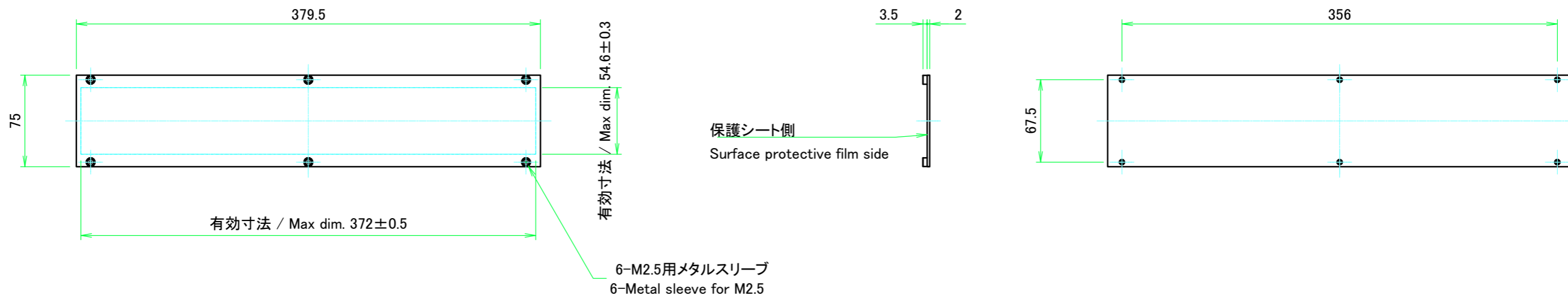
株式会社タカチ電機工業 TAKACHI ELECTRONICS ENCLOSURE CO., LTD.		品名/Title 側板 Frame	
承認/Approved 中根	検図/Checked 王	製図/Created 岡本	尺度/Scale 1:2.5 ページ/Page 3 / 7
H88 - D300		型番/Product number 作成日/Date 2024/04/01	
本図面の著作権は株式会社タカチ電機工業に帰属します。 / Copyright (C) TAKACHI ELECTRONICS ENCLOSURE CO., LTD. All Rights Reserved.			



計4本 / Total 4 pieces

 <b>株式会社タカチ電機工業</b> <small>TAKACHI ELECTRONICS ENCLOSURE CO., LTD.</small>			品名/Title <b>フレーム</b> Panel support frame	
承認/Approved 中根	検図/Checked 王	製図/Created 野村	型番/Product number	尺度/Scale 1:2
W430			作成日/Date 2022/11/16	ページ/Page 4 / 7
<small>本図面の著作権は株式会社タカチ電機工業に帰属します。 / Copyright (C) TAKACHI ELECTRONICS ENCLOSURE CO., LTD. All Rights Reserved.</small>				

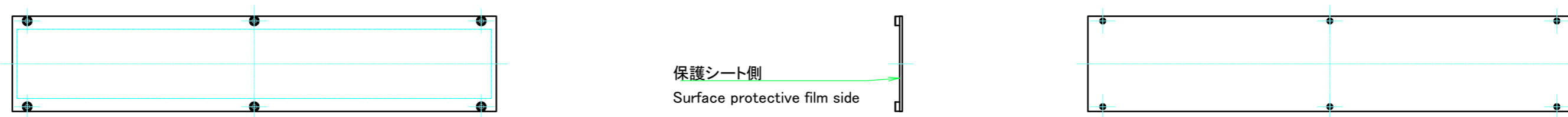
A パネル / A Panel



表面 / Front side

裏面 / Back side

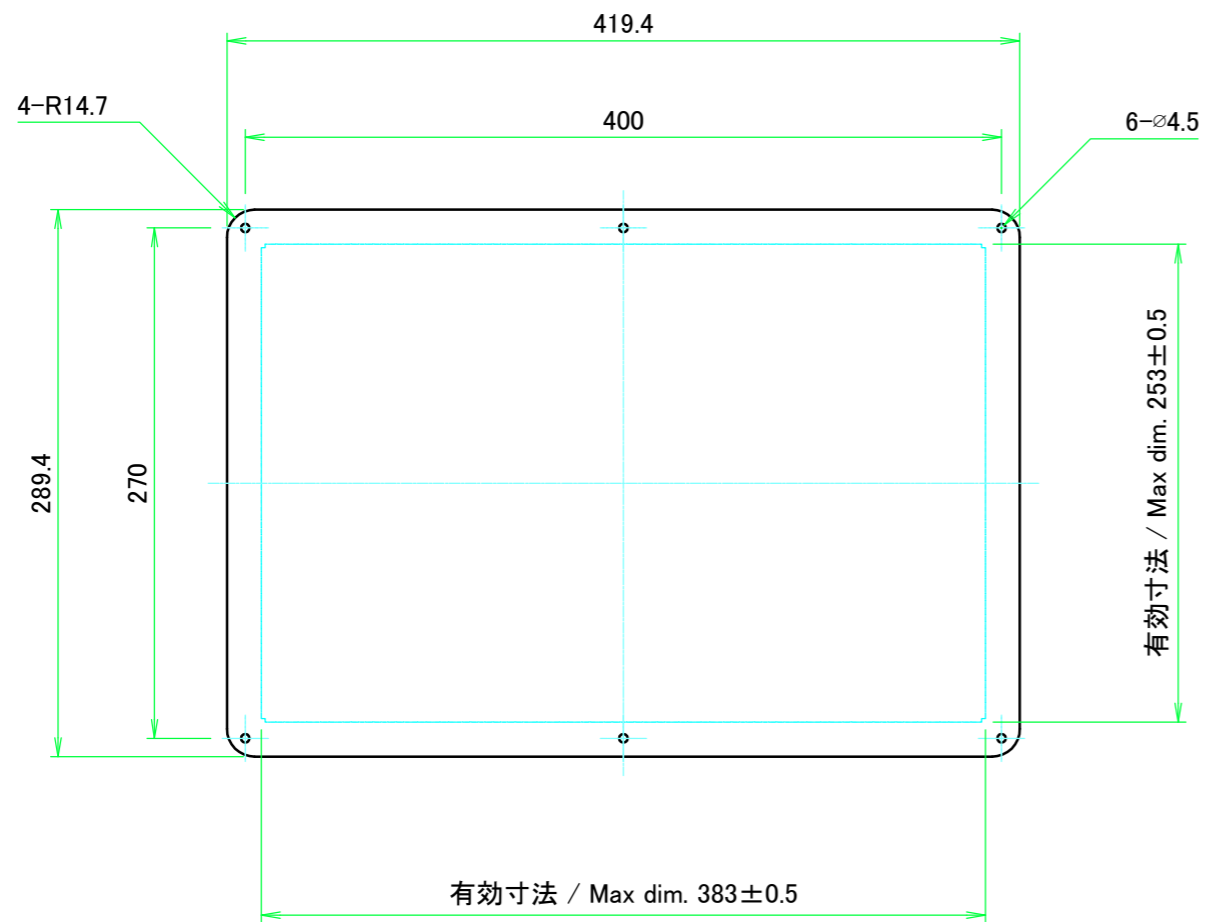
B パネル / B Panel



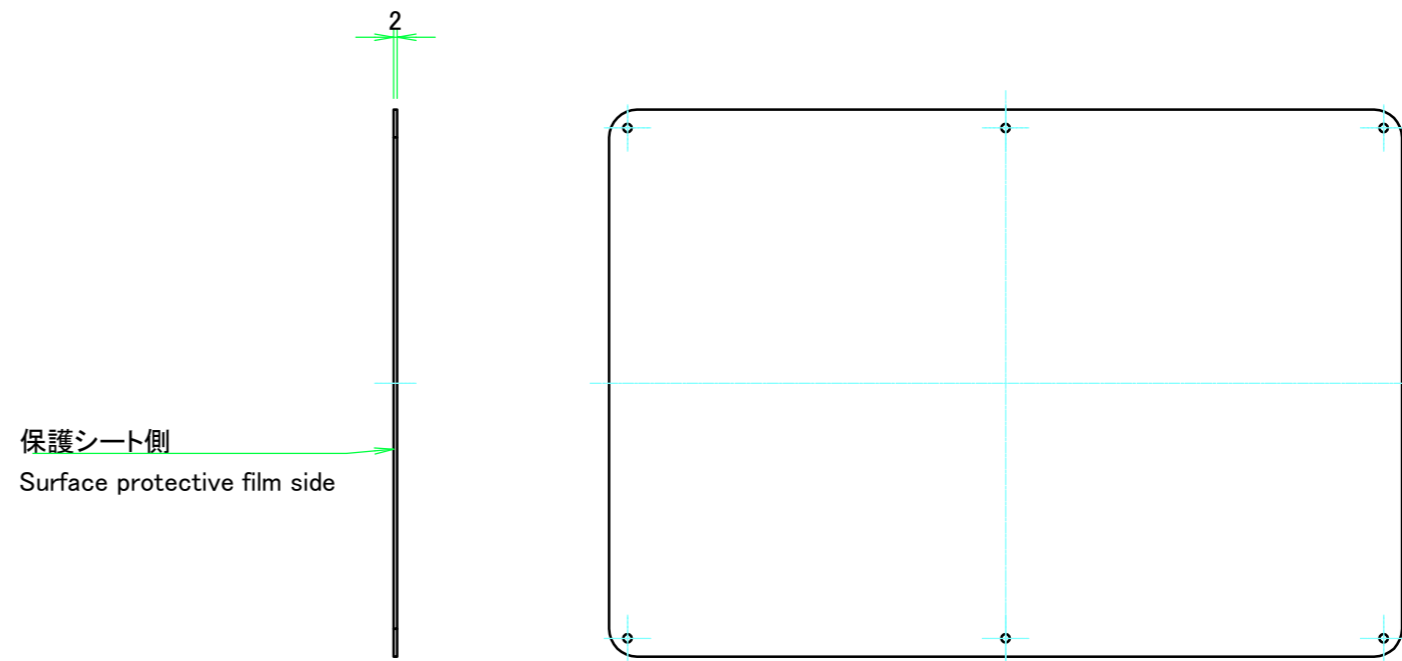
表面 / Front side

裏面 / Back side


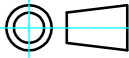
<b>株式会社タカチ電機工業</b> <small>TAKACHI ELECTRONICS ENCLOSURE CO., LTD.</small>			品名/Title パネル Frame	
承認/Approved 中根	検図/Checked 王	製図/Created 益子	型番/Product number	尺度/Scale 1:3.5
H88 - W430			作成日/Date 2023/12/20	ページ/Page 5 / 7
<small>本図面の著作権は株式会社タカチ電機工業に帰属します。 / Copyright (C) TAKACHI ELECTRONICS ENCLOSURE CO., LTD. All Rights Reserved.</small>				

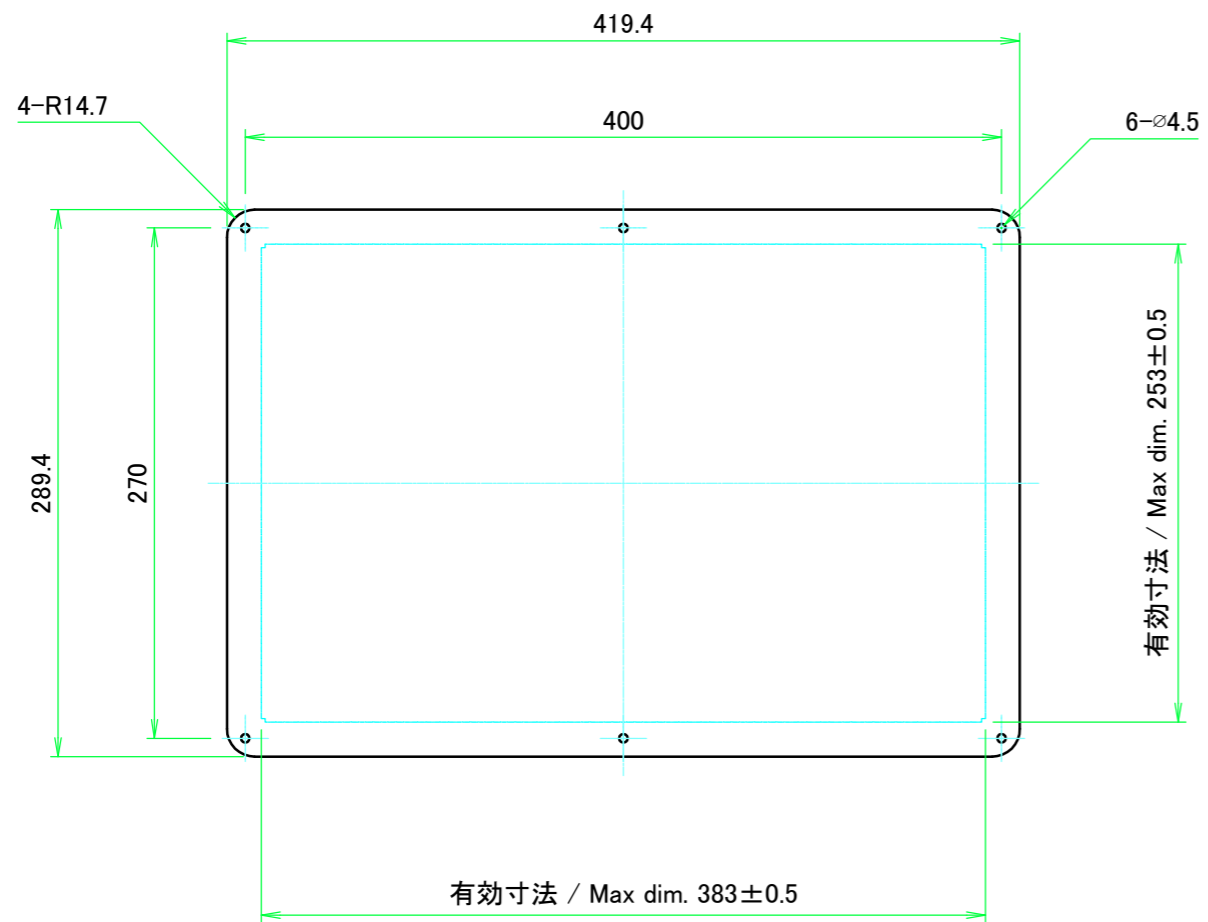


表面 / Front side

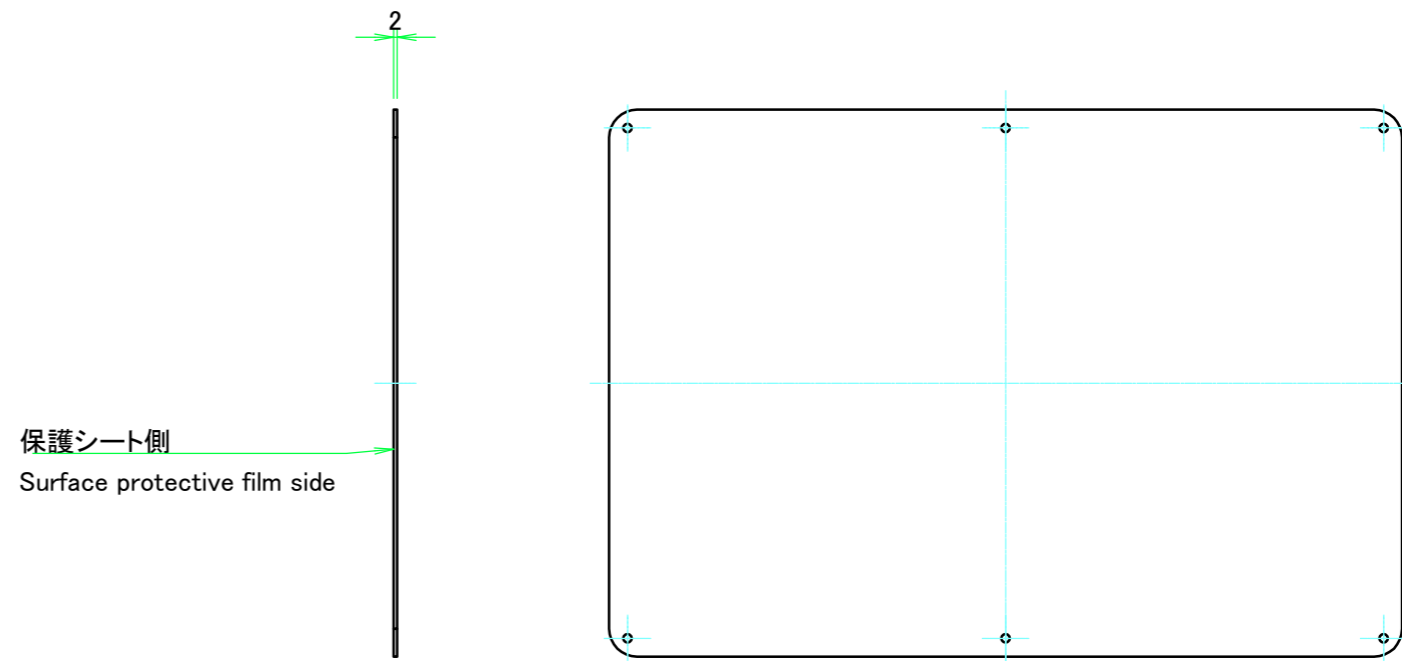


裏面 / Back side

 <b>株式会社タカチ電機工業</b> <small>TAKACHI ELECTRONICS ENCLOSURE CO., LTD.</small>		品名/Title <b>カバー</b> Top cover	
承認/Approved	検図/Checked	製図/Created	
中根	王	益子	
W430 - D300		作成日/Date	2023/12/13
<small>本図面の著作権は株式会社タカチ電機工業に帰属します。 / Copyright (C) TAKACHI ELECTRONICS ENCLOSURE CO., LTD. All Rights Reserved.</small>			尺度/Scale 1:4 ページ/Page 6 / 7



表面 / Front side



裏面 / Back side

<b>株式会社タカチ電機工業</b> <small>TAKACHI ELECTRONICS ENCLOSURE CO., LTD.</small>		品名/Title <b>下カバー</b> Bottom cover	
承認/Approved	検図/Checked	製図/Created	
中根	王	益子	
W430 - D300		作成日/Date	2023/12/13
<small>本図面の著作権は株式会社タカチ電機工業に帰属します。 / Copyright (C) TAKACHI ELECTRONICS ENCLOSURE CO., LTD. All Rights Reserved.</small>			

尺度/Scale

1:4

ページ/Page

7 / 7