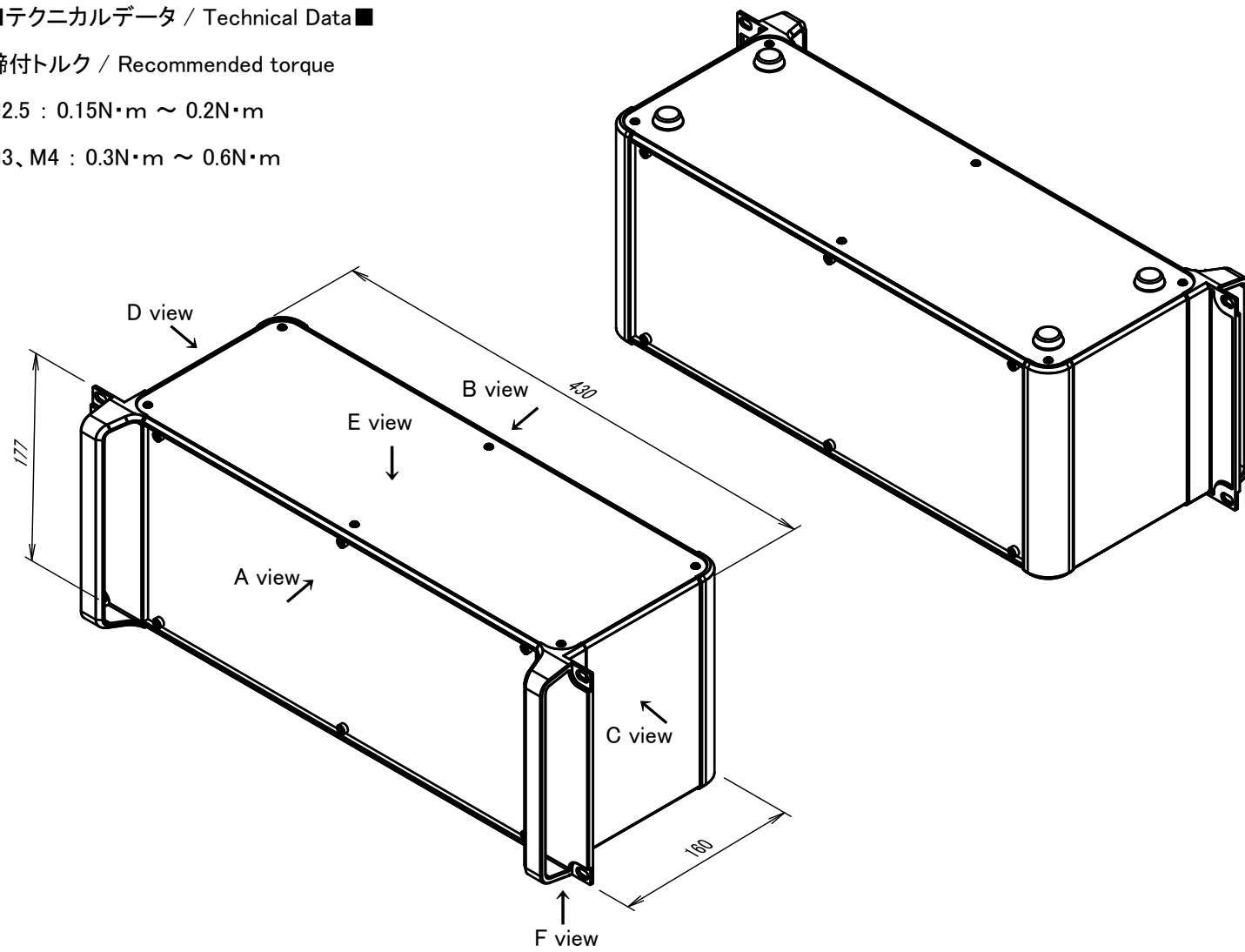


■テクニカルデータ / Technical Data ■

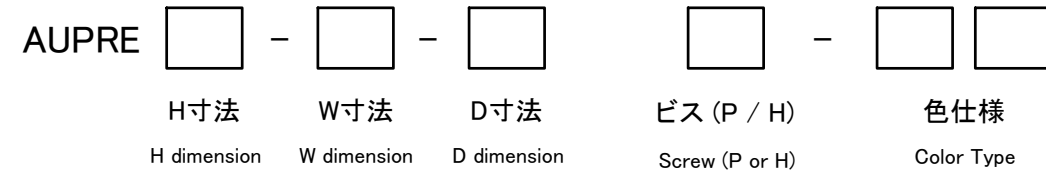
締付トルク / Recommended torque

M2.5 : 0.15N・m ~ 0.2N・m

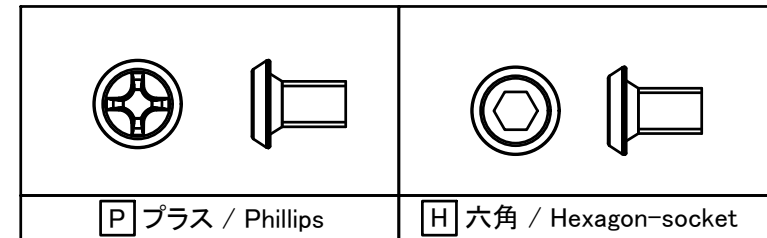
M3, M4 : 0.3N・m ~ 0.6N・m



型番 / Product Number



台形ビス仕様 / Original trapezoid head screw specification

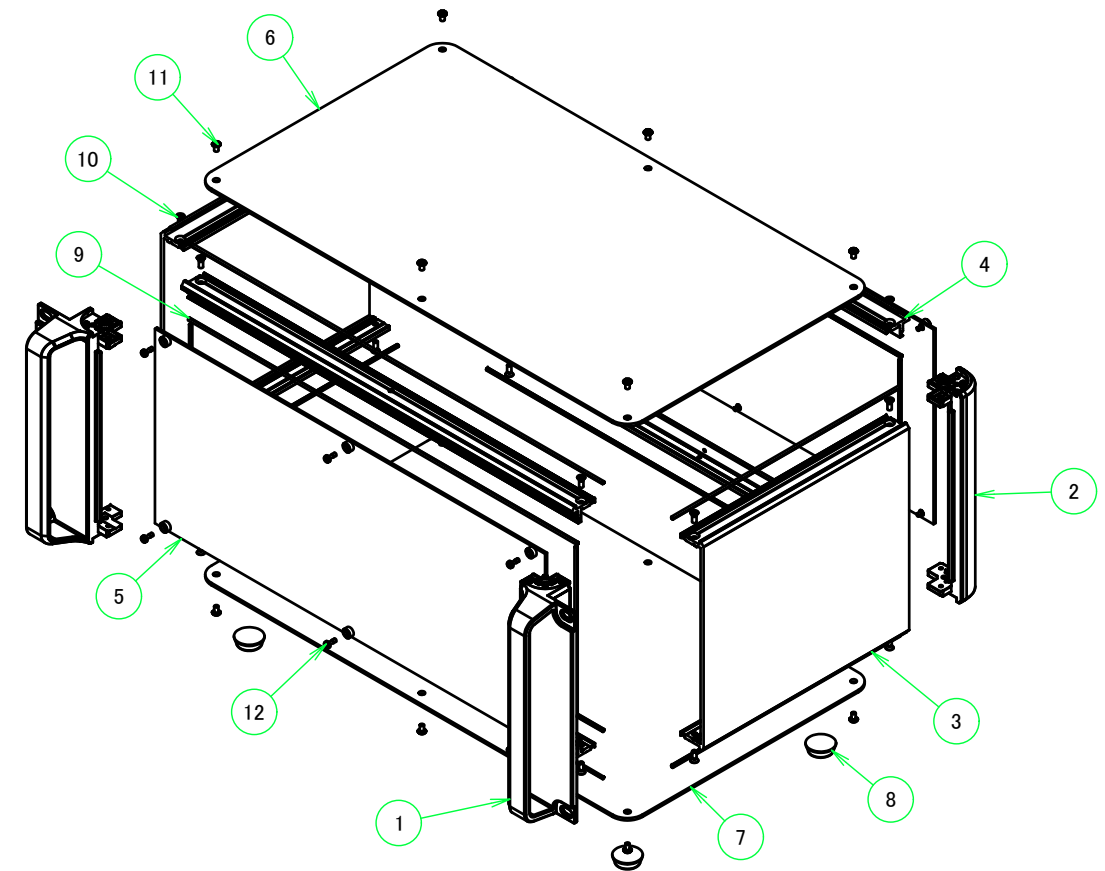


色仕様 / Color Type

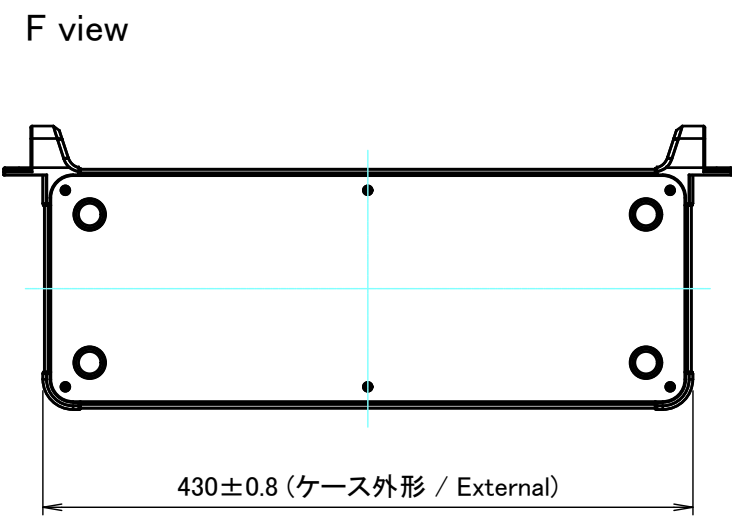
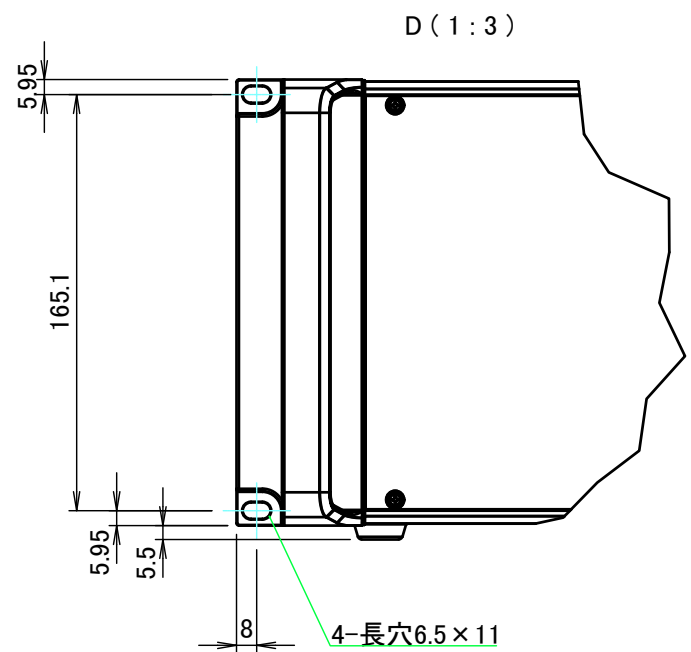
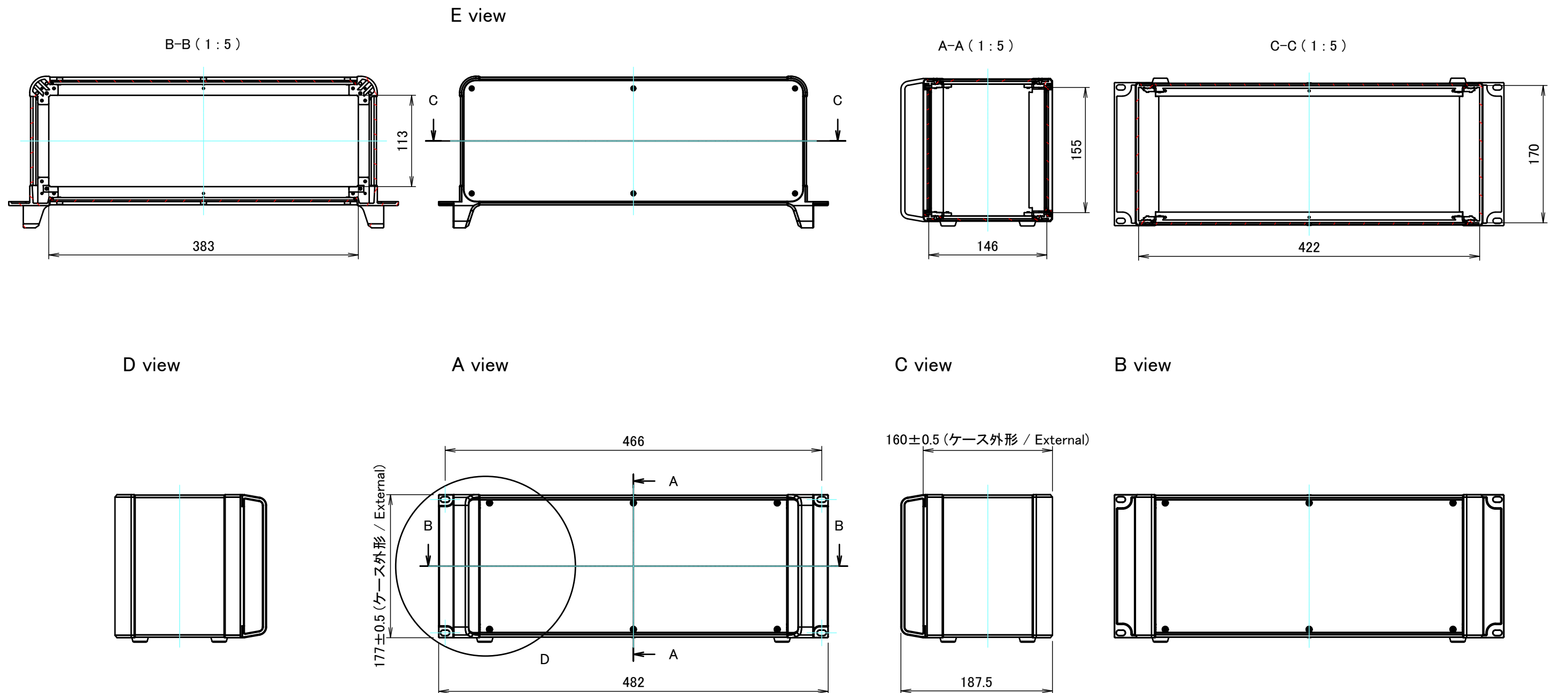
| 記号 / Code | マウントブラケット / Handle corner block | コーナーブロック / Corner block | 側板 / Frame | パネル / Panel | 上下カバー / Cover |
|-----------|---------------------------------|-------------------------|---------------|---------------|---------------|
| S S | シルバー / Silver | シルバー / Silver | シルバー / Silver | シルバー / Silver | シルバー / Silver |
| S B | ブラック / Black | ブラック / Black | シルバー / Silver | シルバー / Silver | シルバー / Silver |

構成内容 / Components

| No. | 名称 / Part name | 数量 / Pcs | 材質 / Material | 色・表面処理 / Color・Finish |
|-----|--|----------|--|--|
| 1 | 取手付マウントブラケット Handle corner block | 2 | アルミダイキャスト ADC12 Diecast aluminium ADC12 | シルバー, ブラック・塗装 (内部無処理) Silver, Black・Painted (Unfinished inside) |
| 2 | コーナーブロック Corner block | 2 | アルミダイキャスト ADC12 Diecast aluminium ADC12 | シルバー, ブラック・塗装 (内部無処理) Silver, Black・Painted (Unfinished inside) |
| 3 | 側板 Frame | 2 | アルミ押出材 A6063S-T5 Extruded aluminium A6063S-T5 | シルバー・塗装 (内部無処理) Silver・Painted (Unfinished inside) |
| 4 | フレーム Panel support frame | 4 | アルミ押出材 A6063S-T5 Extruded aluminium A6063S-T5 | シルバー・塗装 (内部無処理) Silver・Painted (Unfinished inside) |
| 5 | パネル Panel | 2 | アルミ板 A1100P Aluminium A1100P | シルバー・塗装 (裏面導通処理) Silver・Painted (Conductive inside) |
| 6 | カバー Top cover | 1 | アルミ板 A1100P Aluminium A1100P | シルバー・塗装 (裏面導通処理) Silver・Painted (Conductive inside) |
| 7 | 下カバー Bottom cover | 1 | アルミ板 A1100P Aluminium A1100P | シルバー・塗装 (裏面導通処理) Silver・Painted (Conductive inside) |
| 8 | ゴム足 Rubber feet | 4 | 合成ゴム Rubber | ブラック Black |
| 9 | EMCシールドガスケット EMC shielding gasket | 16 | 導電性繊維 (UL94V-0) Conductive fiber UL94V-0 | メタリックグレー Metallic gray |
| 10 | 取付ビス (皿M3 x 8) Screw (Flat head M3 - 8) | 16 | 鉄 Steel | ニッケルメッキ Nickel plated |
| 11 | 取付ビス (台形M3 x 5) Screw (Trapezoid head M3 - 5) | 12 | 鉄 Steel | ニッケルメッキ Nickel plated |
| 12 | 取付ビス (落下防止ナベM2.5 x 7) Screw (Captive pan head M2.5 - 7) | 12 | 鉄 Steel | ニッケルメッキ Nickel plated |

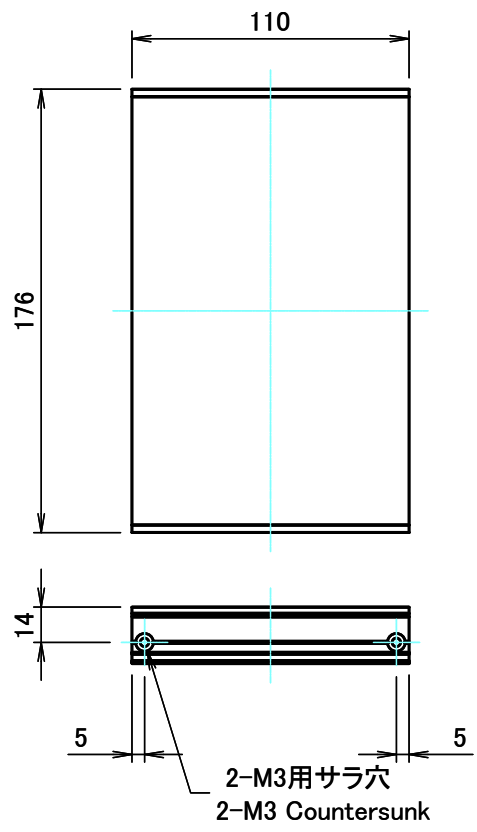


| | | | | |
|---|-----------------|------------------|---|-------------------|
| TAKACHI 株式会社タカチ電機工業 TAKACHI ELECTRONICS ENCLOSURE CO., LTD. | | | 品名/Title ラックマウントパネル脱着EMCシールドケース EMC Shielded 19" Enclosure with Detachable Panels | |
| 承認/Approved 中根 | 検図/Checked 王 | 製図/Created 岡本 | 型番/Product number AUPRE177-43-16□-□□ | 尺度/Scale |
| | | | 作成日/Date 2024/07/08 | ページ/Page 1 / 7 |



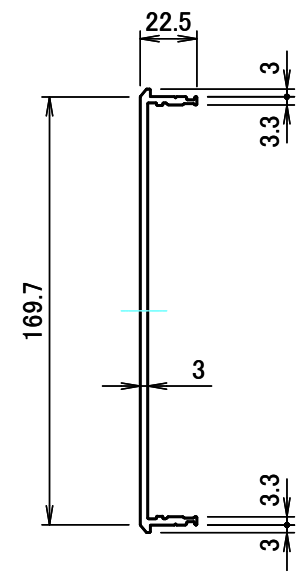
| | | | | |
|---|-----------------|------------------|--|-----------------|
| 株式会社タカチ電機工業 TAKACHI ELECTRONICS ENCLOSURE CO., LTD. | | | 品名/Title ラックマウントパネル脱着EMCシールドケース EMC Shielded 19" Enclosure with Detachable Panels | 尺度/Scale 1:5 |
| 承認/Approved 中根 | 検図/Checked 王 | 製図/Created 岡本 | 型番/Product number AUPRE177-43-16□-□□ | |
| | | | 作成日/Date 2024/07/08 | |
| 本図面の著作権は株式会社タカチ電機工業に帰属します。 / Copyright (C) TAKACHI ELECTRONICS ENCLOSURE CO., LTD. All Rights Reserved. | | | | |

C 側板 / C Frame



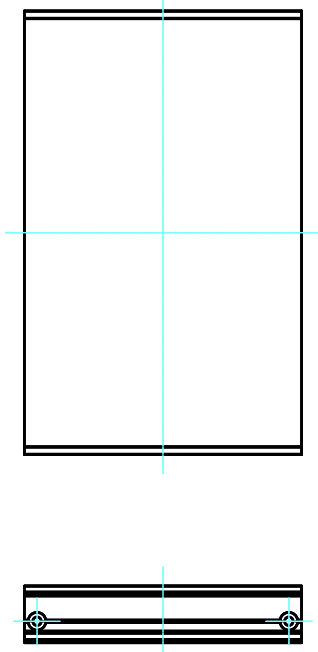
表面 / Front side

※ 反対面も同様 / Same on the other side.

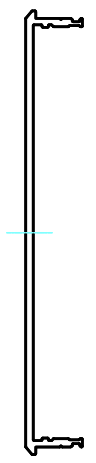


裏面 / Back side

D 側板 / D Frame

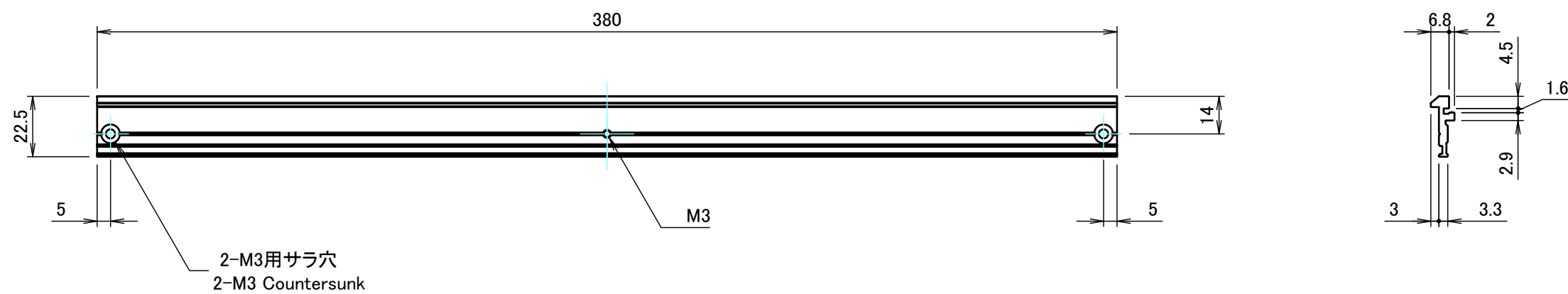


表面 / Front side



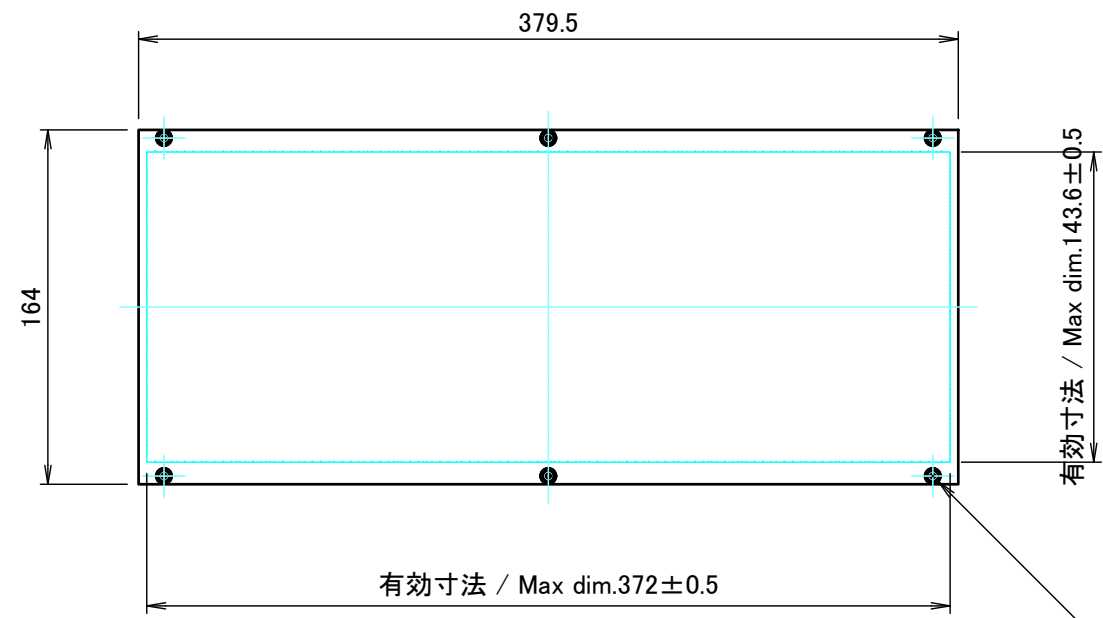
裏面 / Back side

| | | | |
|---|-----------------|--|-------------------|
| 株式会社タカチ電機工業 TAKACHI ELECTRONICS ENCLOSURE CO., LTD. | | 品名/Title 側板 Frame | |
| 承認/Approved 中根 | 検図/Checked 王 | 製図/Created 岡本 | 尺度/Scale 1:3 |
| H177 - D160 | | 型番/Product number 作成日/Date 2024/05/15 | ページ/Page 3 / 7 |
| 本図面の著作権は株式会社タカチ電機工業に帰属します。 / Copyright (C) TAKACHI ELECTRONICS ENCLOSURE CO., LTD. All Rights Reserved. | | | |

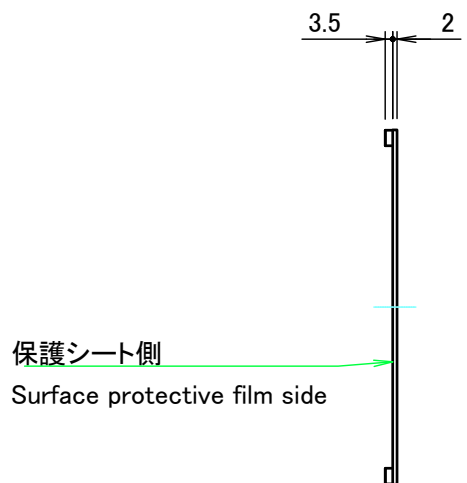


| | | | | |
|--|------------|------------|--|-------------------|
| 株式会社タカチ電機工業 <small>TAKACHI ELECTRONICS ENCLOSURE CO., LTD.</small> | | | 品名/Title フレーム Panel support frame | |
| 承認/Approved | 検図/Checked | 製図/Created | 型番/Product number | 尺度/Scale 1:2 |
| 中根 | 王 | 岡本 | | ページ/Page 4 / 7 |
| W430 | | | 作成日/Date 2024/05/15 | |
| <small>本図面の著作権は株式会社タカチ電機工業に帰属します。 / Copyright (C) TAKACHI ELECTRONICS ENCLOSURE CO., LTD. All Rights Reserved.</small> | | | | |

A パネル / A Panel

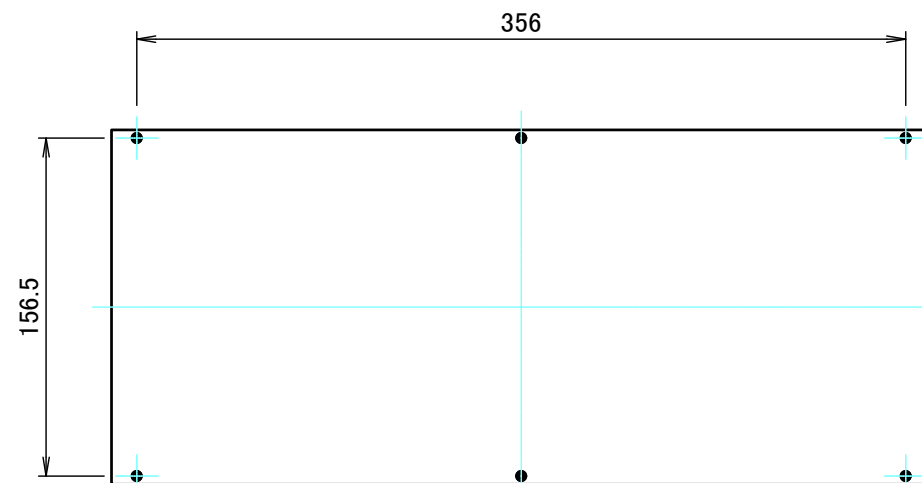


表面 / Front side



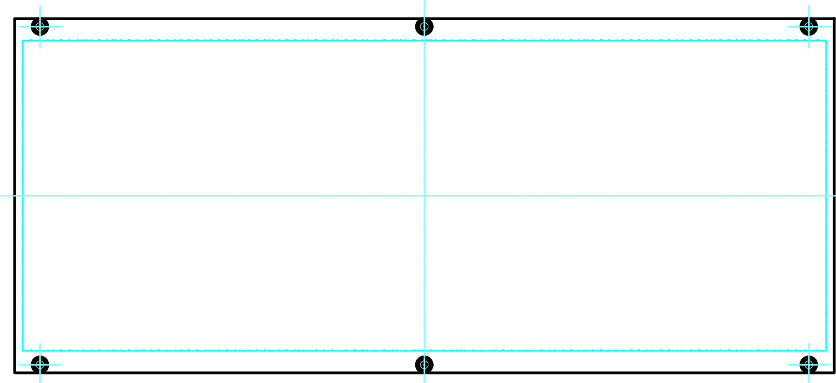
保護シート側
Surface protective film side

6-M2.5用メタルスリーブ
6-Metal sleeve for M2.5

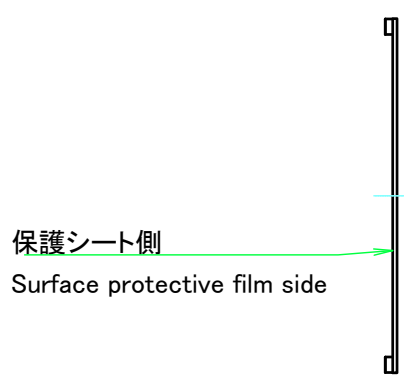


裏面 / Back side

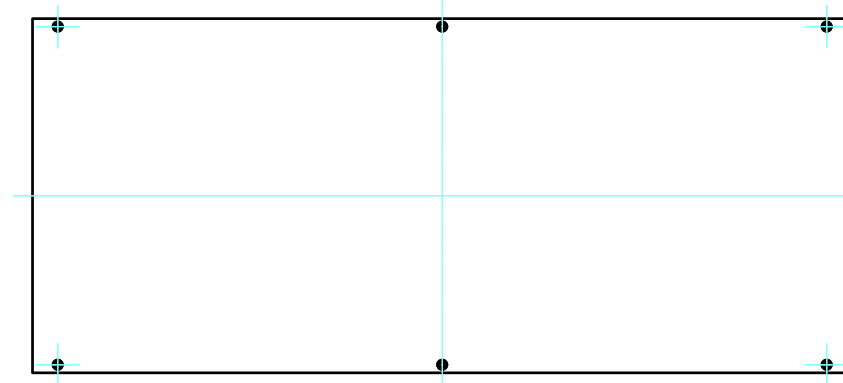
B パネル / B Panel



表面 / Front side

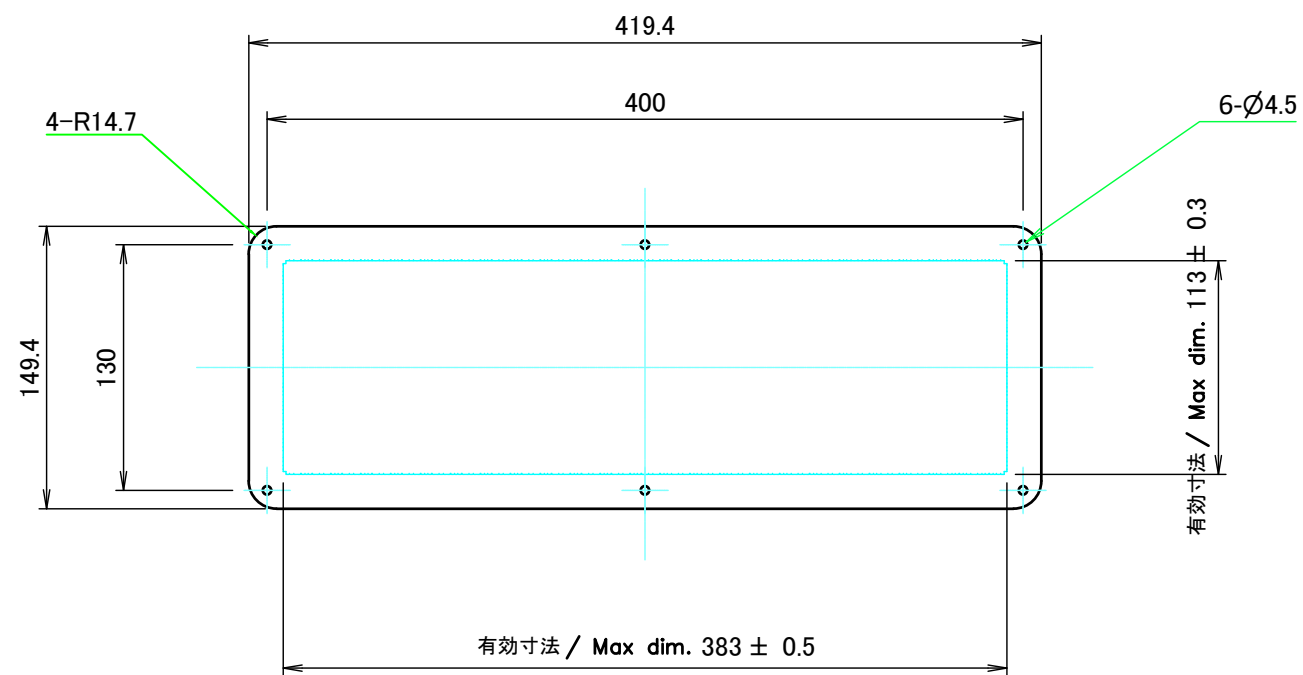


保護シート側
Surface protective film side

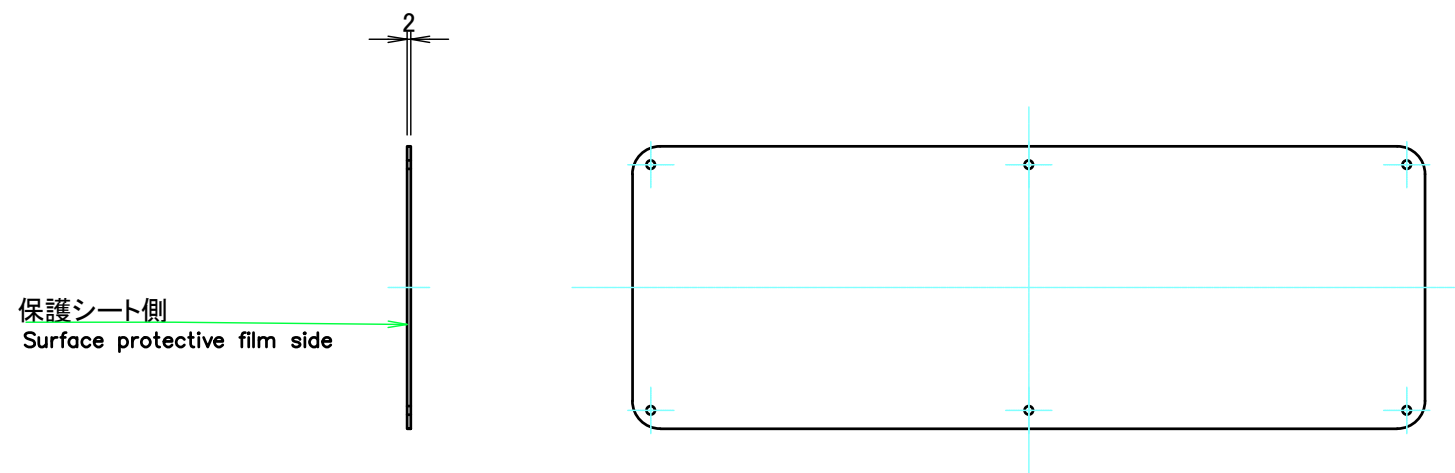


裏面 / Back side


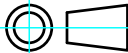
| | | | |
|---|-----------------|--------------------------|--|
| 株式会社タカチ電機工業 TAKACHI ELECTRONICS ENCLOSURE CO., LTD. | | 品名/Title パネル Panel | 尺度/Scale 1:3.5 ページ/Page 5 / 7 |
| 承認/Approved 中根 | 検図/Checked 王 | 製図/Created 岡本 | |
| | | 作成日/Date 2024/05/15 | |
| 本図面の著作権は株式会社タカチ電機工業に帰属します。 / Copyright (C) TAKACHI ELECTRONICS ENCLOSURE CO., LTD. All Rights Reserved. | | | |

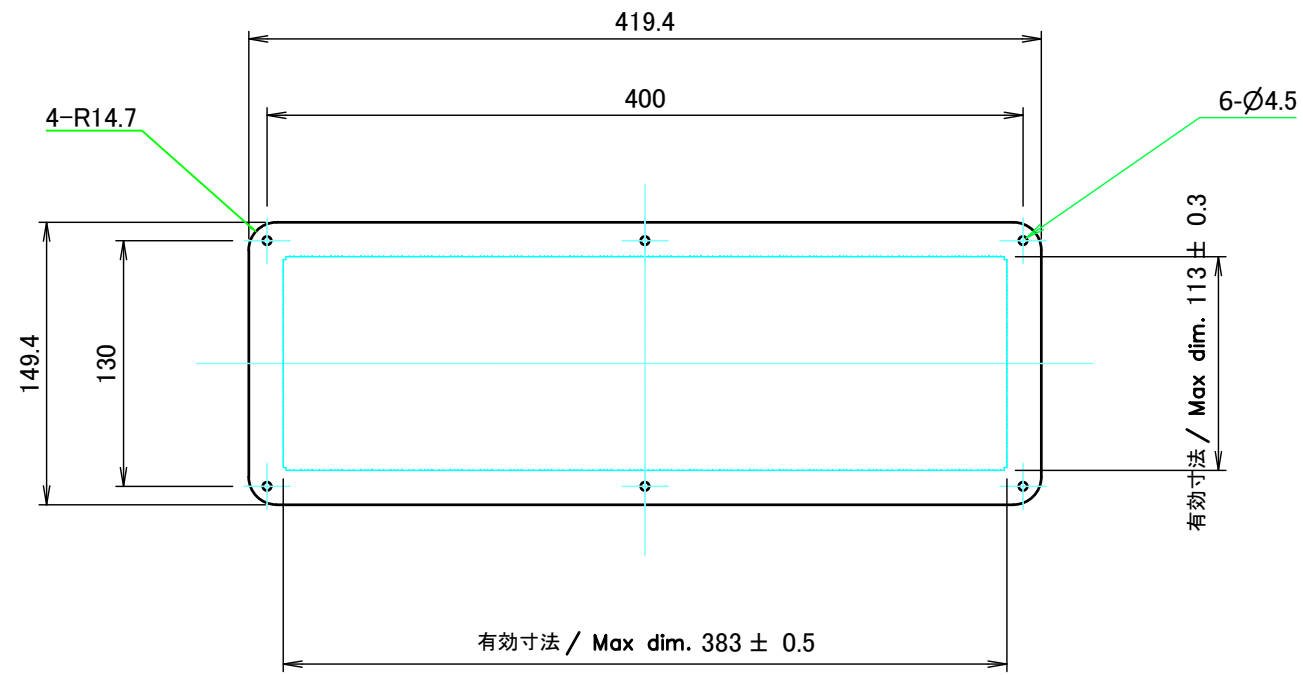


表面 / Front side

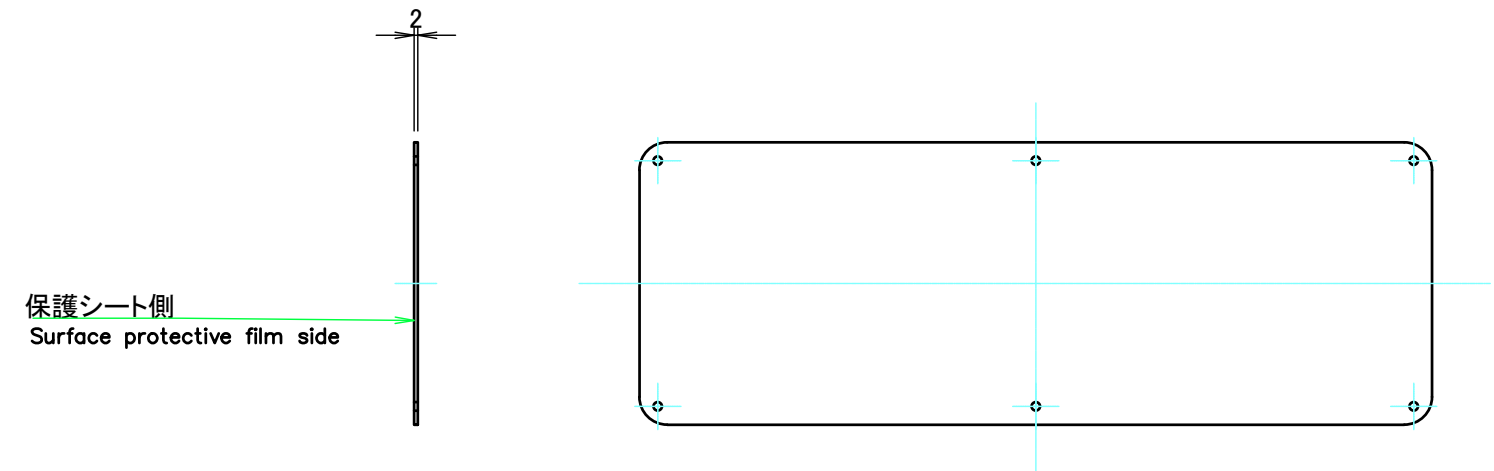


裏面 / Back side


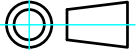
| | | | | |
|--|------------|------------|-------------------------------------|---|
|  株式会社タカチ電機工業 <small>TAKACHI ELECTRONICS ENCLOSURE CO., LTD.</small> | | | 品名/Title カバー Top cover |  |
| 承認/Approved | 検図/Checked | 製図/Created | 型番/Product number | |
| 中根 | 王 | 岡本 | W430 - D160 | 作成日/Date 2024/05/15 |
| ページ/Page 6 / 7 | | | | |
| <small>本図面の著作権は株式会社タカチ電機工業に帰属します。 / Copyright (C) TAKACHI ELECTRONICS ENCLOSURE CO., LTD. All Rights Reserved.</small> | | | | |



表面 / Front side



裏面 / Back side

| | | | | |
|--|-----------------|------------------|---|---|
|  株式会社タカチ電機工業 <small>TAKACHI ELECTRONICS ENCLOSURE CO., LTD.</small> | | | 品名/Title 下カバー Bottom cover |  尺度/Scale 1:4 ページ/Page 7 / 7 |
| 承認/Approved 中根 | 検図/Checked 王 | 製図/Created 岡本 | 型番/Product number W430 - D160 | |
| | | | 作成日/Date 2024/05/15 | |
| <small>本図面の著作権は株式会社タカチ電機工業に帰属します。 / Copyright (C) TAKACHI ELECTRONICS ENCLOSURE CO., LTD. All Rights Reserved.</small> | | | | |