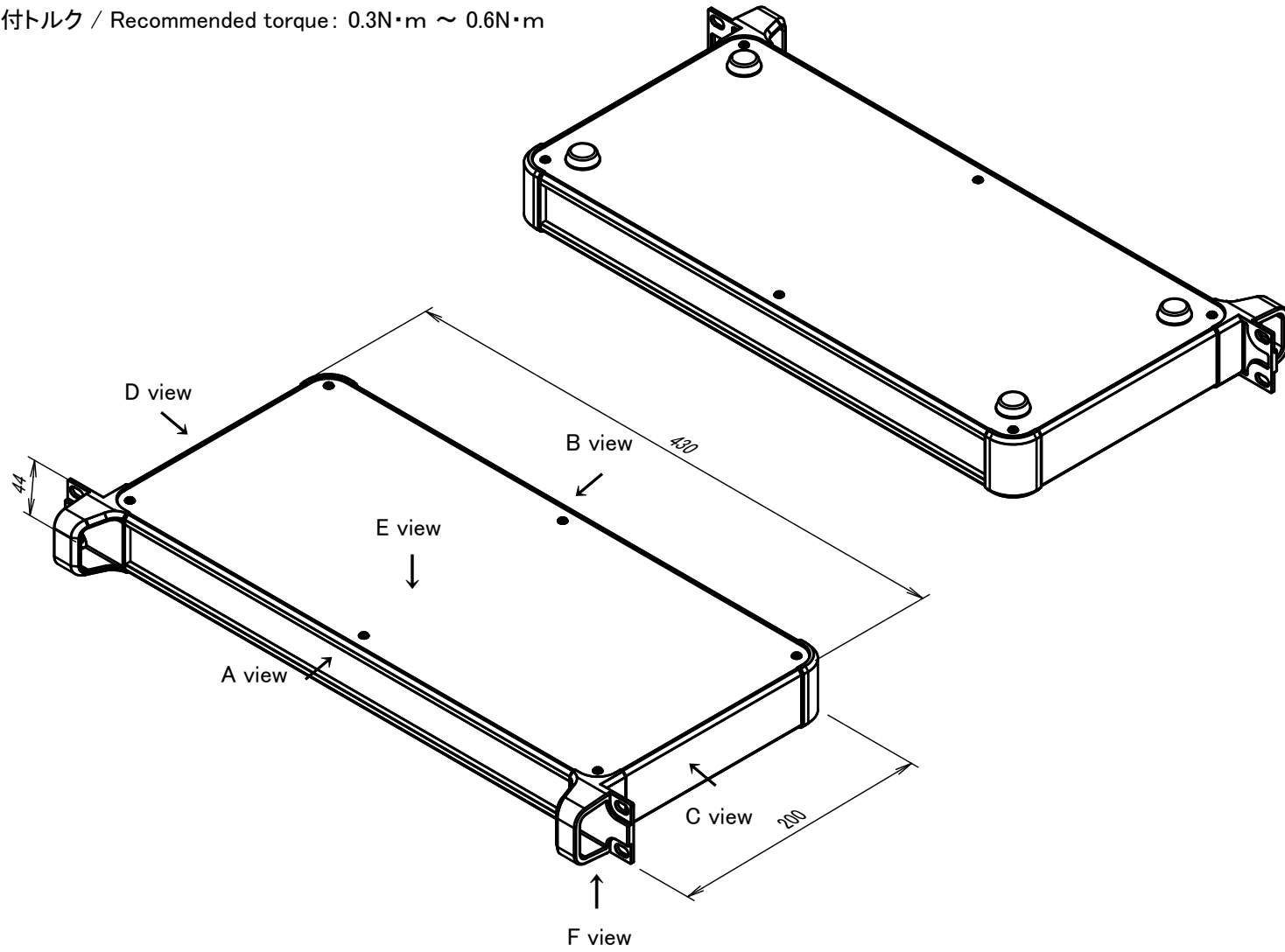
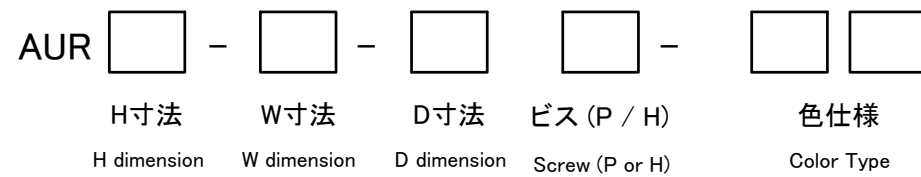


■テクニカルデータ / Technical Data■

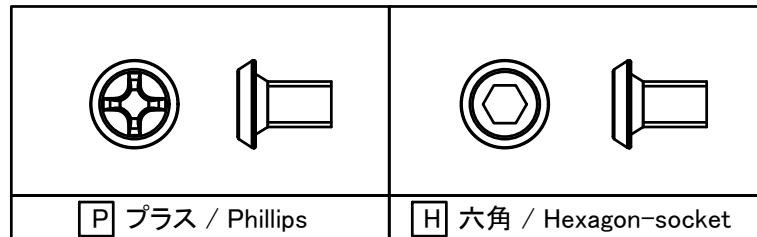
締付トルク / Recommended torque: 0.3N・m ~ 0.6N・m



型番 / Product Number



台形ビス仕様 / Original trapezoid head screw specification

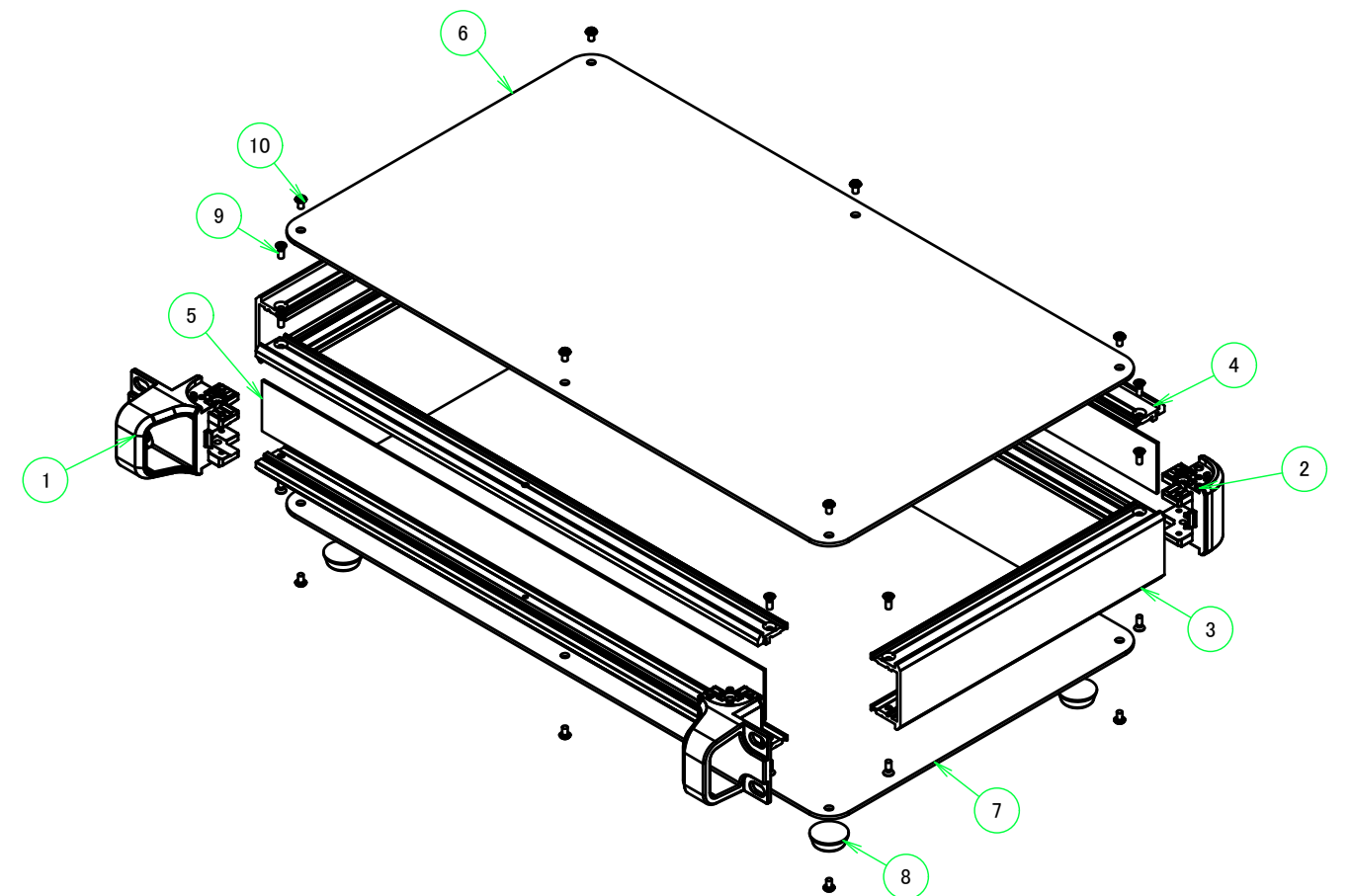


色仕様 / Color Type

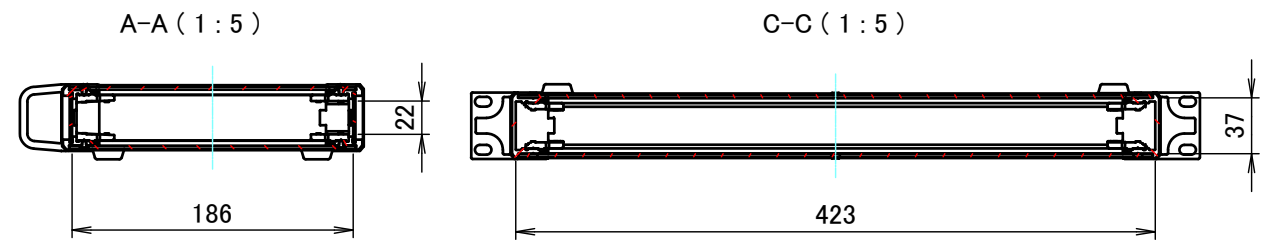
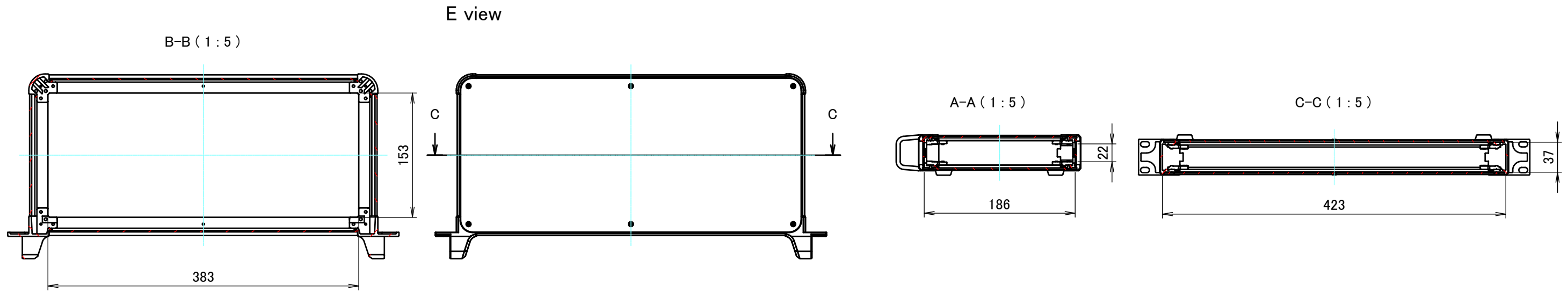
| 記号 / Code | マウントブラケット / Handle corner block | コーナーブロック / Corner block | 側板 / Frame | パネル / Panel | 上下カバー / cover |
|-----------|---------------------------------|-------------------------|---------------|---------------|---------------|
| S S | シルバー / Silver | シルバー / Silver | シルバー / Silver | シルバー / Silver | シルバー / Silver |
| S B | ブラック / Black | ブラック / Black | シルバー / Silver | シルバー / Silver | シルバー / Silver |
| B S | ブラック / Black | ブラック / Black | ブラック / Black | シルバー / Silver | ブラック / Black |
| B B | ブラック / Black | ブラック / Black | ブラック / Black | ブラック / Black | ブラック / Black |

構成内容 / Components

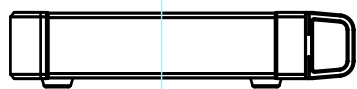
| No. | 名称 / Part name | 数量 / Pcs | 材質 / Material | 色・表面処理 / Color・Finish |
|-----|--|----------|--|--|
| 1 | 取手付マウントブラケット Handle corner block | 2 | アルミダイキャスト ADC12 Diecast aluminium ADC12 | シルバー, ブラック・塗装 (内部無処理) Silver, Black・Painted (Unfinished inside) |
| 2 | コーナーブロック Corner block | 2 | アルミダイキャスト ADC12 Diecast aluminium ADC12 | シルバー, ブラック・塗装 (内部無処理) Silver, Black・Painted (Unfinished inside) |
| 3 | 側板 Frame | 2 | アルミ押出材 A6063S-T5 Extruded aluminium A6063S-T5 | シルバー, ブラック・アルマイト Silver, Black・Anodized |
| 4 | フレーム Panel support frame | 4 | アルミ押出材 A6063S-T5 Extruded aluminium A6063S-T5 | シルバー, ブラック・アルマイト Silver, Black・Anodized |
| 5 | パネル Panel | 2 | アルミ板 A1100P Aluminium A1100P | シルバー, ブラック・アルマイト Silver, Black・Anodized |
| 6 | カバー Top cover | 1 | アルミ板 A1100P Aluminium A1100P | シルバー, ブラック・アルマイト Silver, Black・Anodized |
| 7 | 下カバー Bottom cover | 1 | アルミ板 A1100P Aluminium A1100P | シルバー, ブラック・アルマイト Silver, Black・Anodized |
| 8 | ゴム足 Ruber feet | 4 | 合成ゴム Rubber | ブラック Black |
| 9 | 取付ビス (皿M3 x 8) Screw (Flat head M3 - 8) | 16 | 鉄 Steel | ニッケルメッキ Nickel plated |
| 10 | 取付ビス (台形M3 x 5) Screw (Trapezoid head M3 - 5) | 12 | 鉄 Steel | ニッケルメッキ, 三価黒クロメート Nickel plated, Black trivalent chromate |



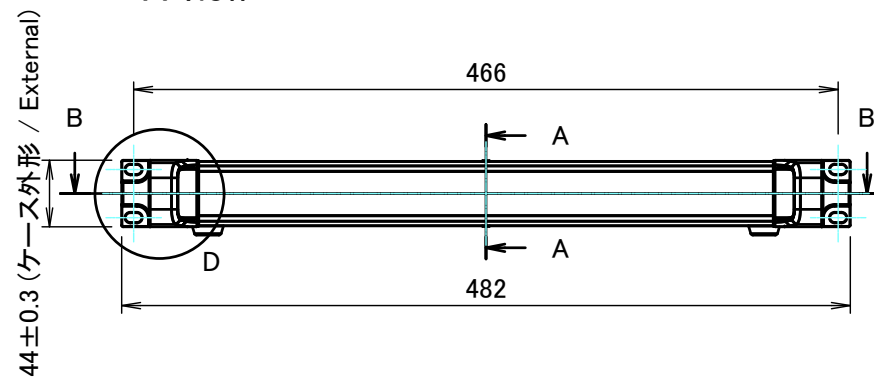
| | | | | |
|---|-----------------|------------------|---|-------------------|
| TAKACHI 株式会社タカチ電機工業 TAKACHI ELECTRONICS ENCLOSURE CO., LTD. | | | 品名/Title ラックマウントケース 19" Rack Mount Panelled Enclosure | |
| 承認/Approved 中根 | 検図/Checked 王 | 製図/Created 岡本 | 型番/Product number AUR44-43-20□-□□ | 尺度/Scale |
| | | | 作成日/Date 2024/04/22 | ページ/Page 1 / 7 |



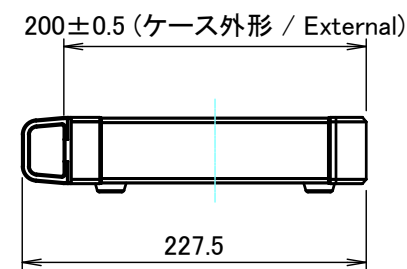
D view



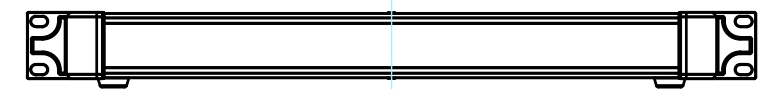
A view



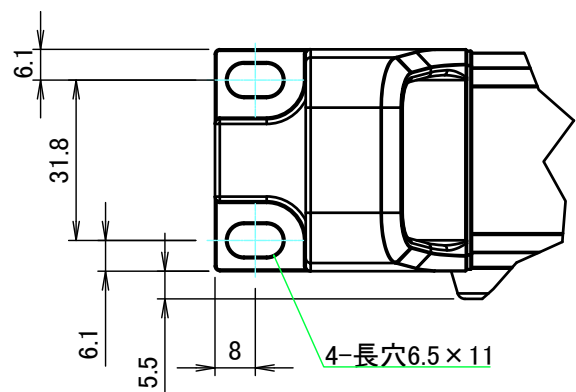
C view



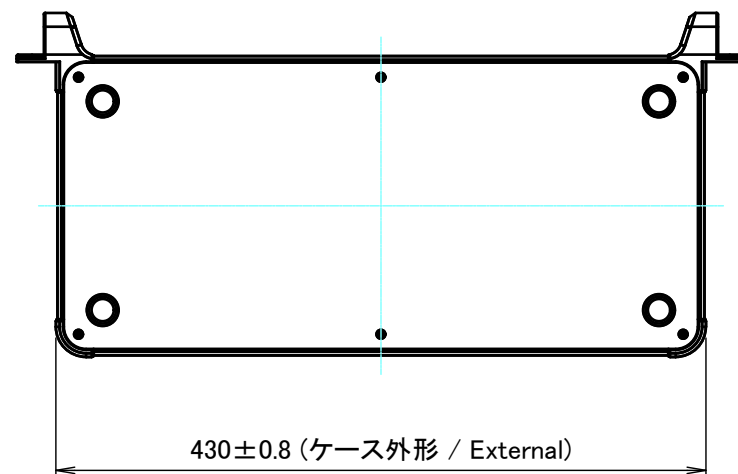
B view



D (1:1.5)

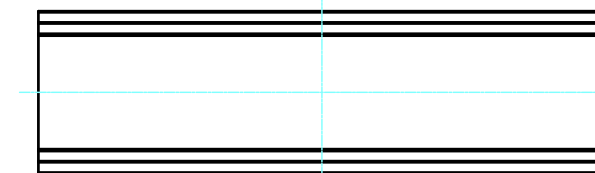
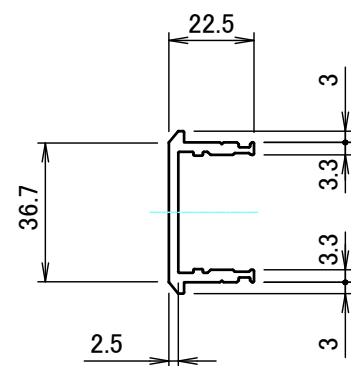
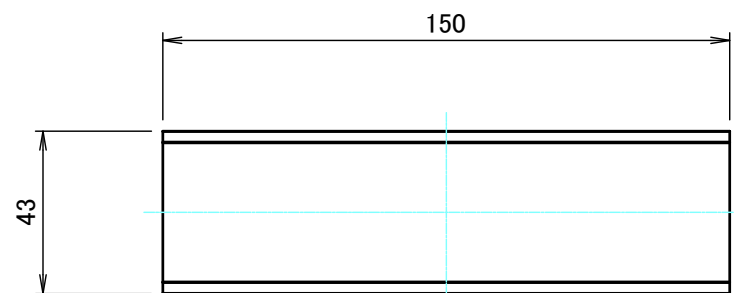


F view



| | | | | |
|--|------------|------------|---|-------------------|
| 株式会社タカチ電機工業 TAKACHI ELECTRONICS ENCLOSURE CO., LTD. | | | 品名/Title ラックマウントアルミサッシケース ALUMINIUM ENCLOSURE | |
| 承認/Approved | 検図/Checked | 製図/Created | 型番/Product number AUR44-43-20□-□□ | |
| 中根 | 王 | 岡本 | 作成日/Date 2024/04/22 | ページ/Page 2 / 7 |

C 側板 / C Frame



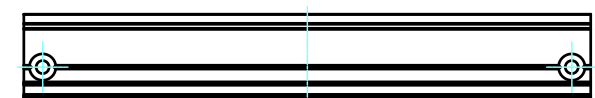
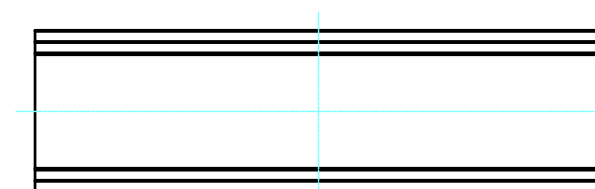
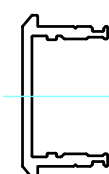
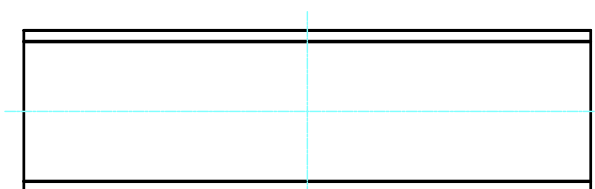
2-M3用サラ穴
2-M3 Countersunk

※ 反対面も同様 / Same on the other side.

表面 / Front side

裏面 / Back side

D 側板 / D Frame



表面 / Front side

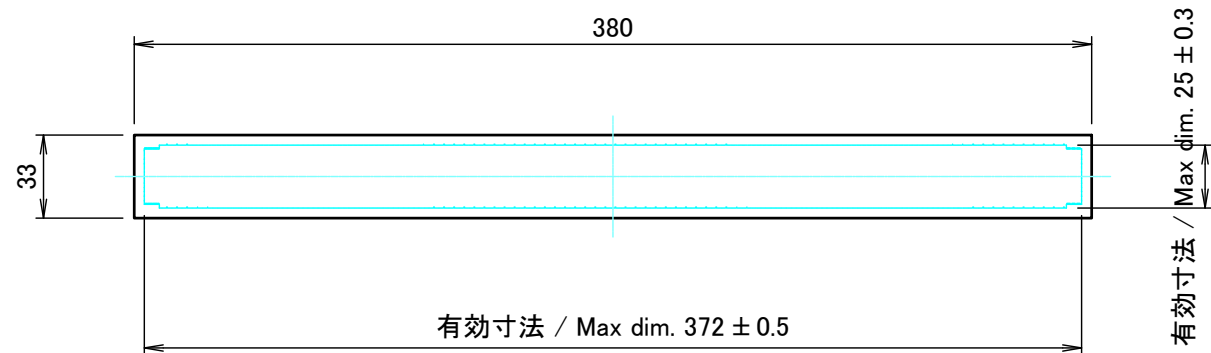
裏面 / Back side

| | | | |
|--|-----------------|--|-------------------|
| 株式会社タカチ電機工業 TAKACHI ELECTRONICS ENCLOSURE CO., LTD. | | 品名/Title 側板 Frame | |
| 承認/Approved 中根 | 検図/Checked 王 | 製図/Created 岡本 | 尺度/Scale 1:2 |
| H44 - D200 | | 型番/Product number 作成日/Date 2024/04/22 | ページ/Page 3 / 7 |

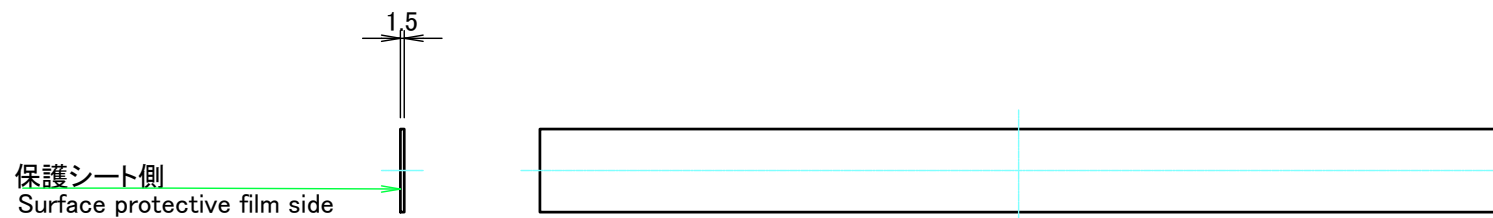


| | | | | |
|--|------------|------------|--|----------|
| 株式会社タカチ電機工業 <small>TAKACHI ELECTRONICS ENCLOSURE CO., LTD.</small> | | | 品名/Title フレーム Panel support frame | |
| 承認/Approved | 検図/Checked | 製図/Created | 型番/Product number | 尺度/Scale |
| 中根 | 王 | 野村 | | 1:2 |
| W430 | | | 作成日/Date | ページ/Page |
| | | | 2022/11/16 | 4 / 7 |
| <small>本図面の著作権は株式会社タカチ電機工業に帰属します。 / Copyright (C) TAKACHI ELECTRONICS ENCLOSURE CO., LTD. All Rights Reserved.</small> | | | | |

A パネル / A Panel

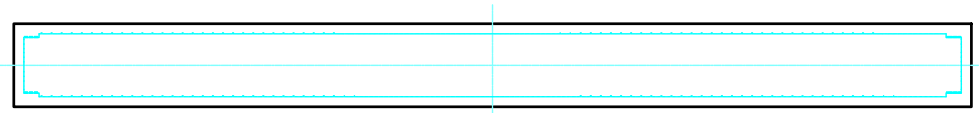


表面 / Front side

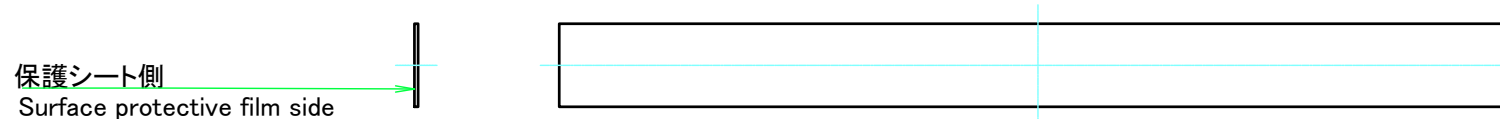


裏面 / Back side

B パネル / B Panel

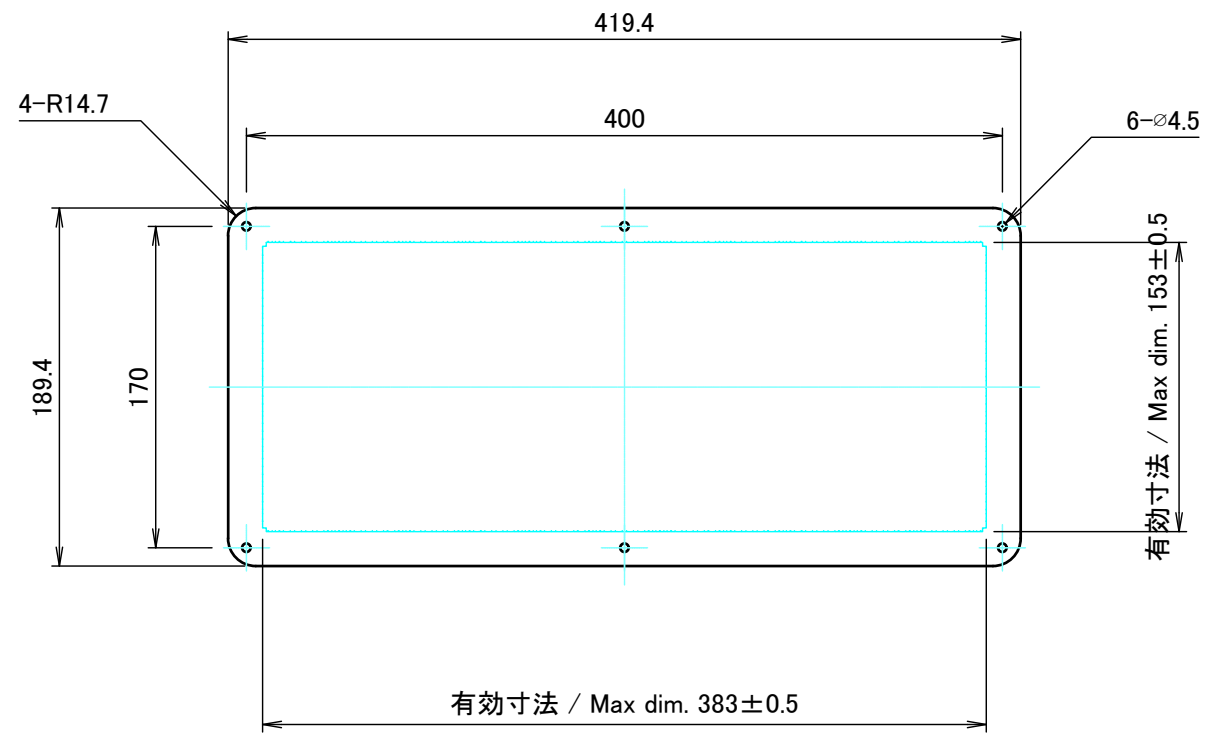


表面 / Front side

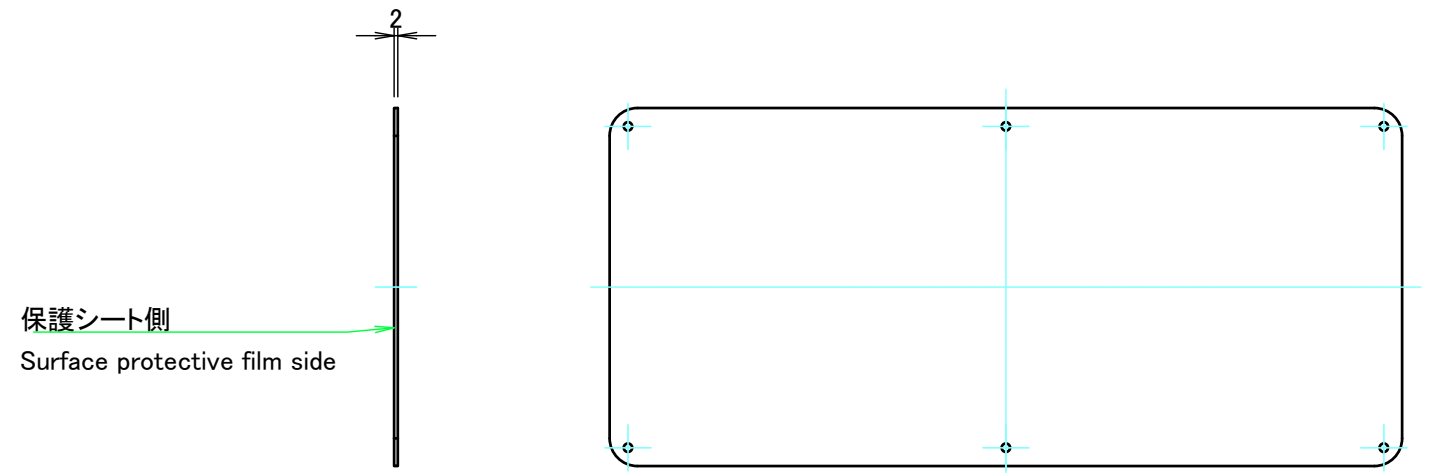


裏面 / Back side

| | | | |
|--|-----------------|--|-------------------|
| 株式会社タカチ電機工業 TAKACHI ELECTRONICS ENCLOSURE CO., LTD. | | 品名/Title パネル Frame | |
| 承認/Approved 中根 | 検図/Checked 王 | 製図/Created 岡本 | 尺度/Scale 1:3 |
| H44 - W430 | | 型番/Product number 作成日/Date 2024/04/22 | ページ/Page 5 / 7 |



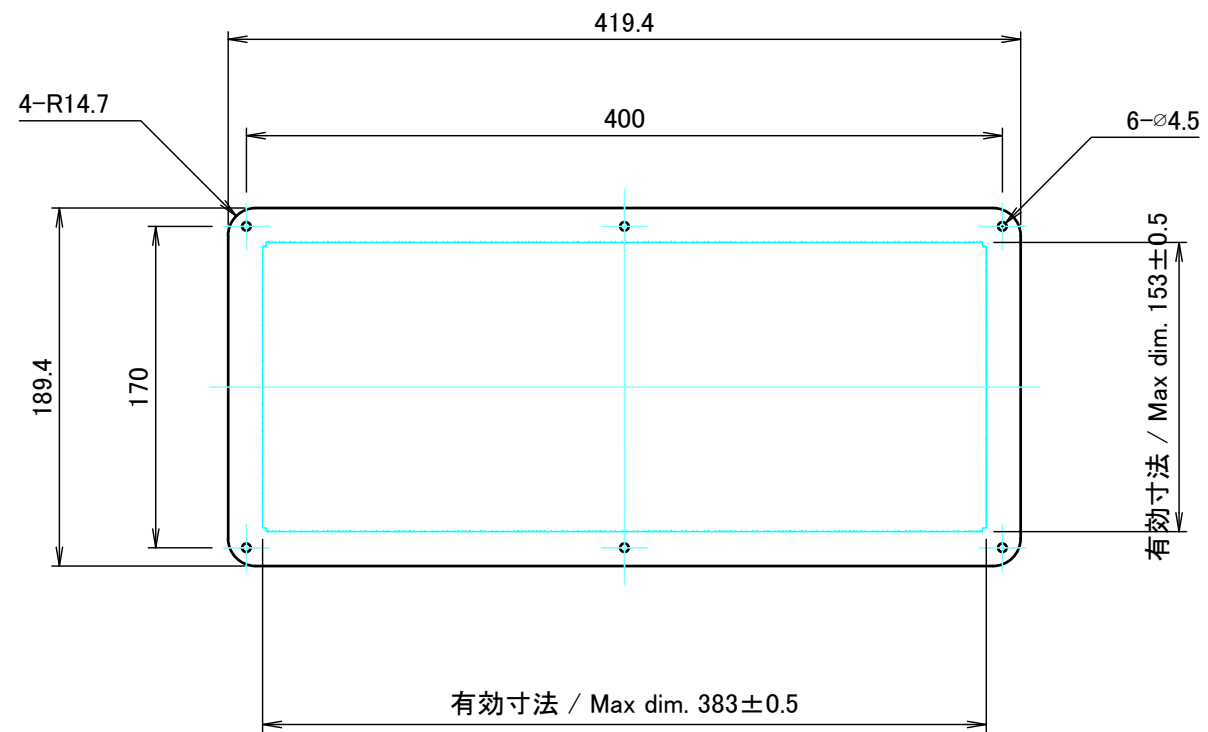
表面 / Front side



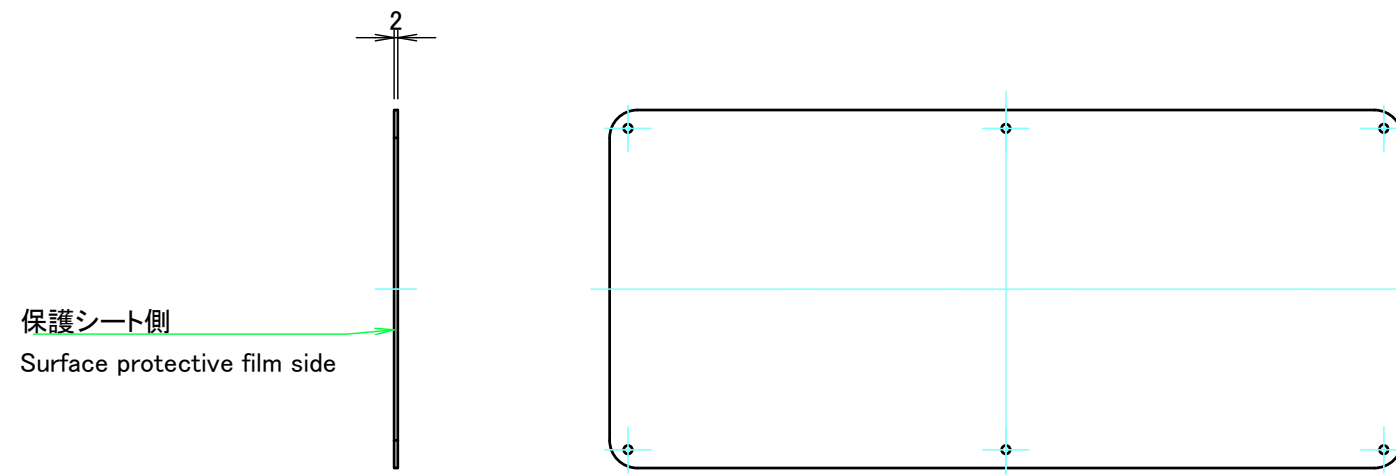
裏面 / Back side

| | | | |
|--|------------|-------------------------------------|------------|
| 株式会社タカチ電機工業 <small>TAKACHI ELECTRONICS ENCLOSURE CO., LTD.</small> | | 品名/Title カバー Top cover | |
| 承認/Approved | 検図/Checked | 製図/Created | |
| 中根 | 王 | 野村 | |
| W430 - D200 | | 作成日/Date | 2022/11/16 |
| <small>本図面の著作権は株式会社タカチ電機工業に帰属します。 / Copyright (C) TAKACHI ELECTRONICS ENCLOSURE CO., LTD. All Rights Reserved.</small> | | | |

尺度/Scale
1:4
ページ/Page
6 / 7



表面 / Front side



裏面 / Back side

| | | | |
|--|-----------------|--|-------------------|
| 株式会社タカチ電機工業 <small>TAKACHI ELECTRONICS ENCLOSURE CO., LTD.</small> | | 品名/Title 下カバー Bottom cover | |
| 承認/Approved 中根 | 検図/Checked 王 | 製図/Created 野村 | |
| W430 - D200 | | 型番/Product number 作成日/Date 2022/11/16 | ページ/Page 7 / 7 |
| <small>本図面の著作権は株式会社タカチ電機工業に帰属します。 / Copyright (C) TAKACHI ELECTRONICS ENCLOSURE CO., LTD. All Rights Reserved.</small> | | | |