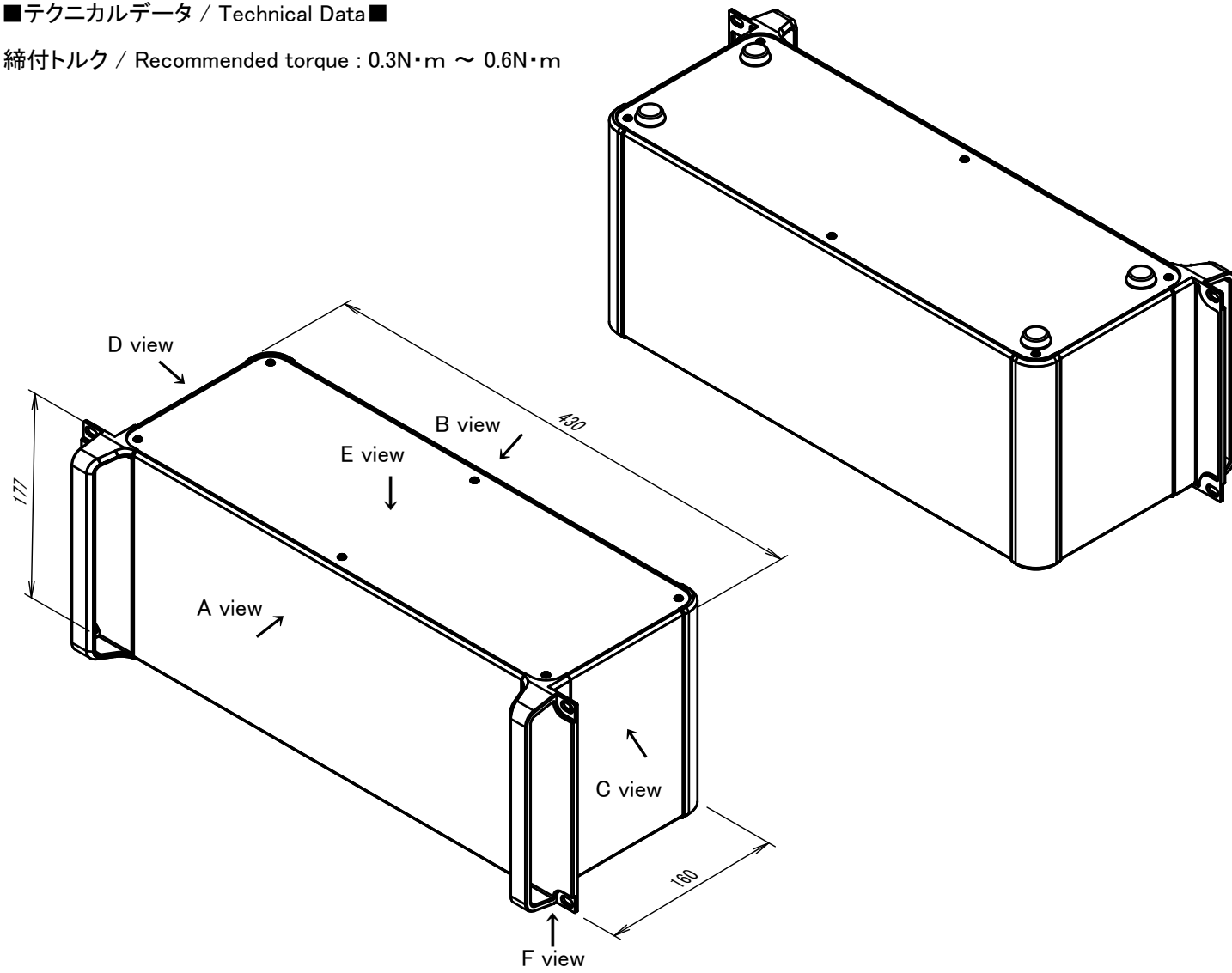
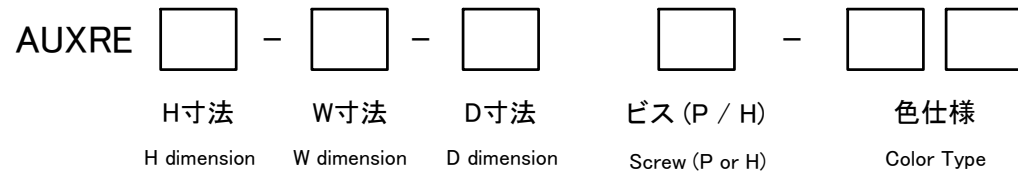


■テクニカルデータ / Technical Data■

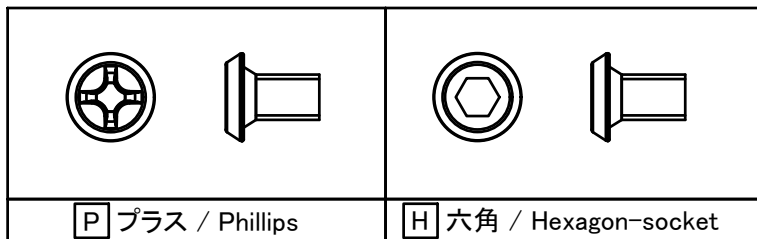
締付トルク / Recommended torque : 0.3N・m ~ 0.6N・m



型番 / Product Number



台形ビス仕様 / Original trapezoid head screw specification

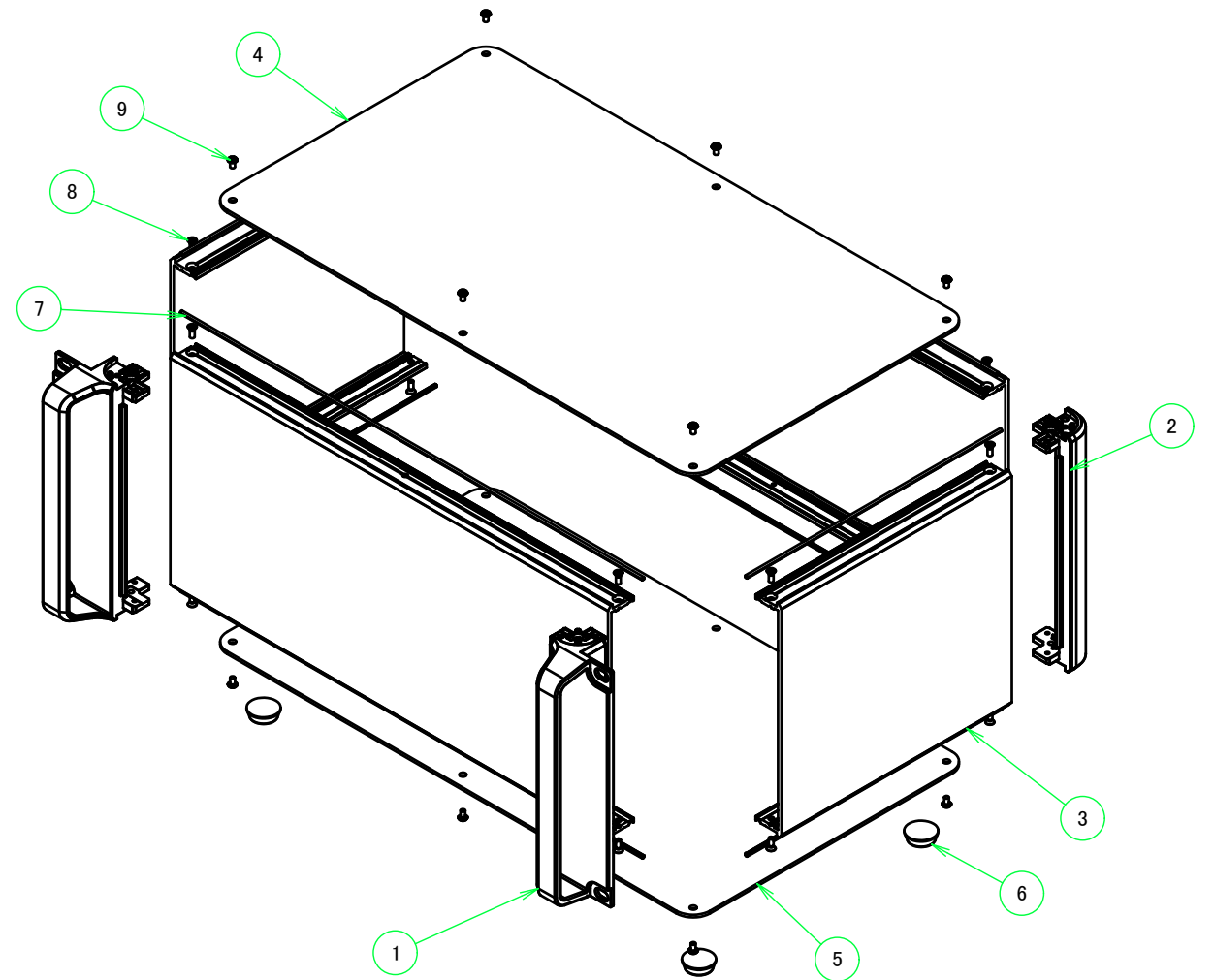


色仕様 / Color Type

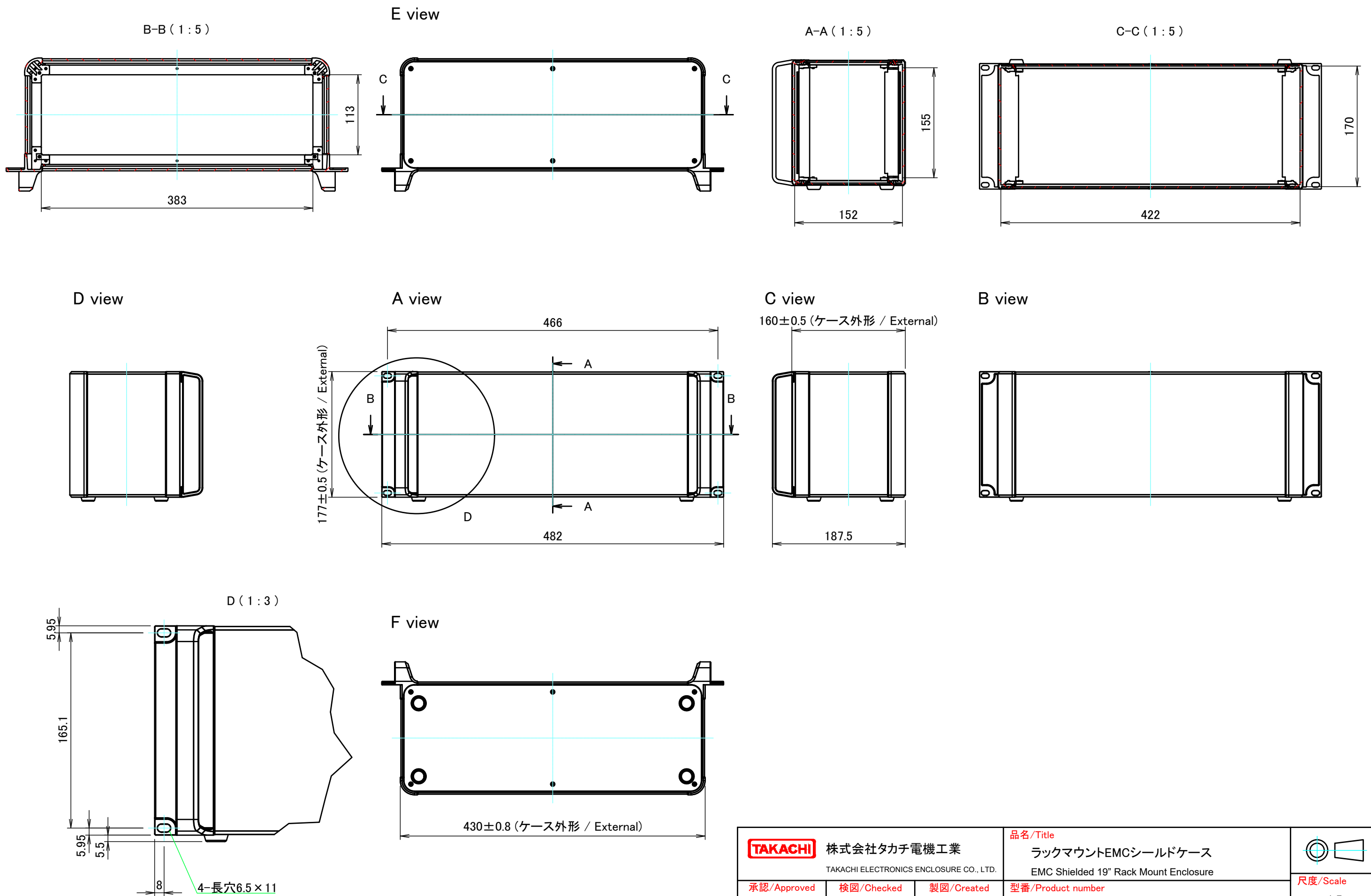
| 記号 / Code | マウントブラケット / Handle corner block | コーナーブロック / Corner block | 側板 / Frame    | 上下カバー / Cover |
|-----------|---------------------------------|-------------------------|---------------|---------------|
| S S       | シルバー / Silver                   | シルバー / Silver           | シルバー / Silver | シルバー / Silver |
| S B       | ブラック / Black                    | ブラック / Black            | シルバー / Silver | シルバー / Silver |

構成内容 / Components

| No. | 名称 / Part name                                   | 数量 / Pcs | 材質 / Material                                    | 色・表面処理 / Color・Finish  |
|-----|--|----------|--|--|
| 1   | 取手付マウントブラケット<br>Handle corner block              | 2        | アルミダイキャスト ADC12<br>Diecast aluminium ADC12       | シルバー, ブラック・塗装 (内部無処理)<br>Silver, Black・Painted (Unfinished inside) |
| 2   | コーナーブロック<br>Corner block                         | 2        | アルミダイキャスト ADC12<br>Diecast aluminium ADC12       | シルバー, ブラック・塗装 (内部無処理)<br>Silver, Black・Painted (Unfinished inside) |
| 3   | 側板<br>Frame                                      | 4        | アルミ押出材 A6063S-T5<br>Extruded aluminium A6063S-T5 | シルバー・塗装 (内部無処理)<br>Silver・Painted (Unfinished inside)              |
| 4   | カバー<br>Top cover                                 | 1        | アルミ板 A1100P<br>Aluminium A1100P                  | シルバー・塗装 (裏面導通処理)<br>Silver・Painted (Conductive inside)             |
| 5   | 下カバー<br>Bottom cover                             | 1        | アルミ板 A1100P<br>Aluminium A1100P                  | シルバー・塗装 (裏面導通処理)<br>Silver・Painted (Conductive inside)             |
| 6   | ゴム足<br>Rubber feet                               | 4        | 合成ゴム<br>Rubber                                   | ブラック<br>Black  |
| 7   | EMCシールドガスケット<br>EMC shielding gasket             | 8        | 導電性繊維 (UL94V-0)<br>Conductive fiber UL94V-0      | メタリックグレー<br>Metallic gray  |
| 8   | 取付ビス (皿M3 x 8)<br>Screw (Flat head M3 - 8)       | 16       | 鉄<br>Steel                                       | ニッケルメッキ<br>Nickel plated   |
| 9   | 取付ビス (台形M3 x 5)<br>Screw (Trapezoid head M3 - 5) | 12       | 鉄<br>Steel                                       | ニッケルメッキ<br>Nickel plated   |

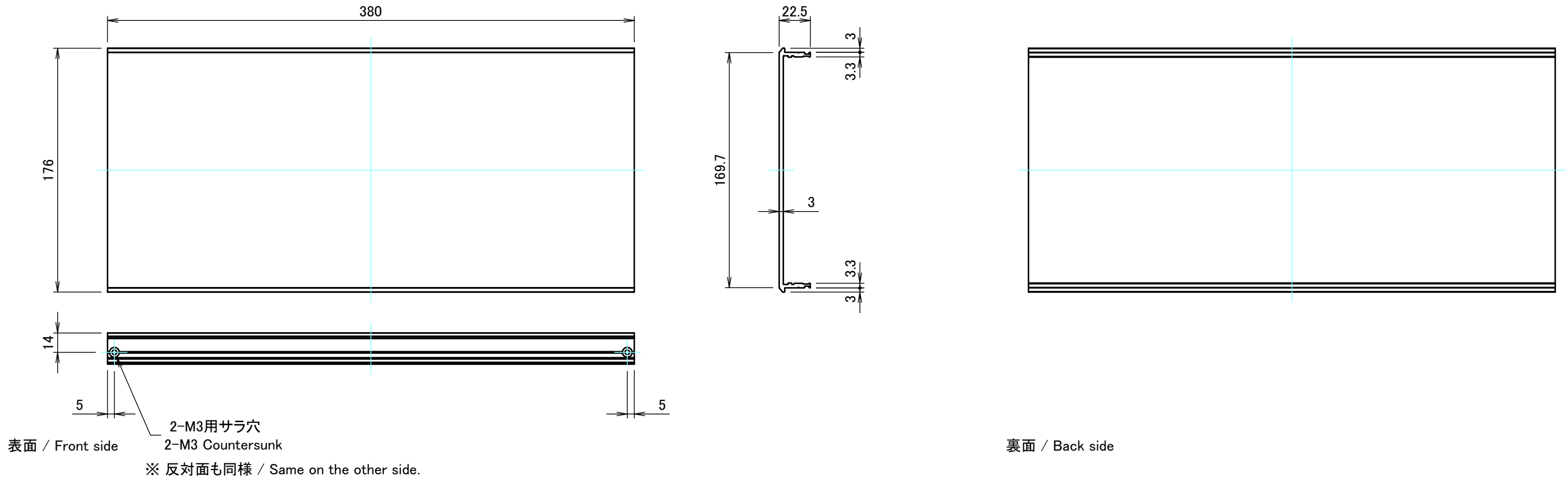


|   |                 |                  |  |                   |
|---|-----------------|------------------|--|-------------------|
| <b>TAKACHI</b> 株式会社タカチ電機工業<br>TAKACHI ELECTRONICS ENCLOSURE CO., LTD. |                 |                  | 品名/Title<br>ラックマウントEMCシールドケース<br>EMC Shielded 19" Rack Mount Enclosure |                   |
| 承認/Approved<br>中根   | 検図/Checked<br>王 | 製図/Created<br>岡本 | 型番/Product number<br>AUXRE177-43-16□-□□                                | 尺度/Scale          |
|   |                 |                  | 作成日/Date<br>2024/07/17   | ページ/Page<br>1 / 6 |

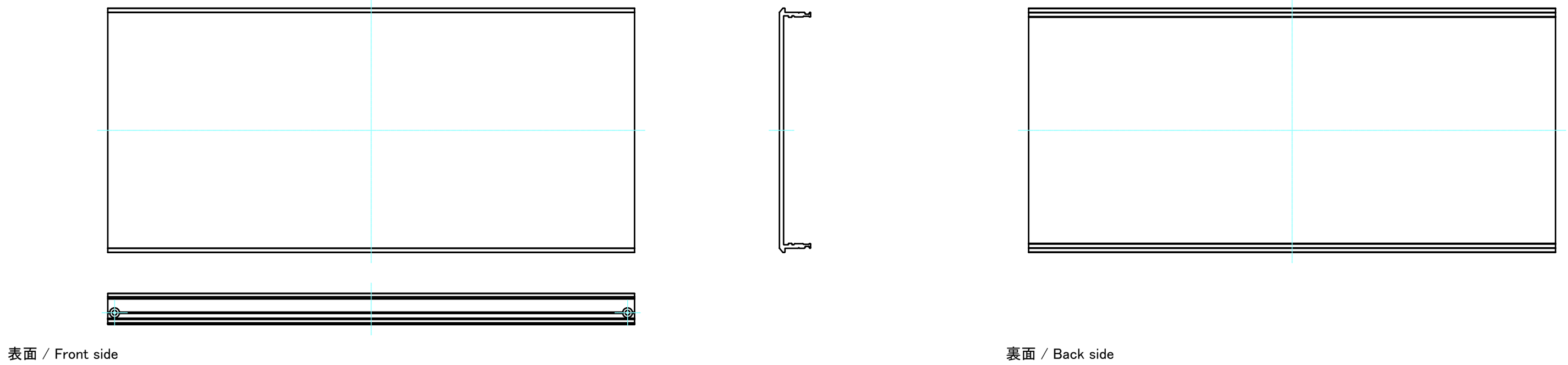


|   |                        |                         |   |                        |
|---|------------------------|-------------------------|---|------------------------|
| <b>株式会社タカチ電機工業</b><br>TAKACHI ELECTRONICS ENCLOSURE CO., LTD.   |                        |                         | <b>品名/Title</b><br>ラックマウントEMCシールドケース<br>EMC Shielded 19" Rack Mount Enclosure | <b>尺度/Scale</b><br>1:5 |
| <b>承認/Approved</b><br>中根  | <b>検図/Checked</b><br>王 | <b>製図/Created</b><br>岡本 | <b>型番/Product number</b><br>AUXRE177-43-16□-□□                                |                        |
|   |                        |                         | <b>作成日/Date</b> 2024/07/17  |                        |
| 本図面の著作権は株式会社タカチ電機工業に帰属します。 / Copyright (C) TAKACHI ELECTRONICS ENCLOSURE CO., LTD. All Rights Reserved. |                        |                         |   |                        |

A 側板 / A Frame

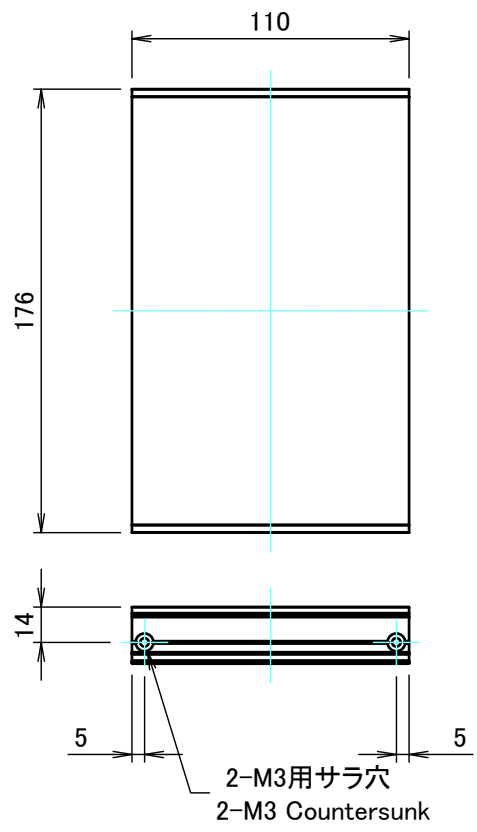


B 側板 / B Frame



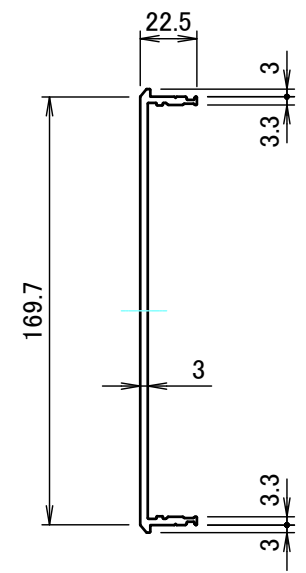
|   |                 |  |                   |
|---|-----------------|--|-------------------|
| 株式会社タカチ電機工業<br>TAKACHI ELECTRONICS ENCLOSURE CO., LTD.  |                 | 品名/Title<br>側板<br>Frame                  |                   |
| 承認/Approved<br>中根   | 検図/Checked<br>王 | 製図/Created<br>岡本                         | 尺度/Scale<br>1:3   |
| H177 - W430   |                 | 型番/Product number<br>作成日/Date 2024/05/15 | ページ/Page<br>3 / 6 |
| 本図面の著作権は株式会社タカチ電機工業に帰属します。 / Copyright (C) TAKACHI ELECTRONICS ENCLOSURE CO., LTD. All Rights Reserved. |                 |  |                   |

C 側板 / C Frame

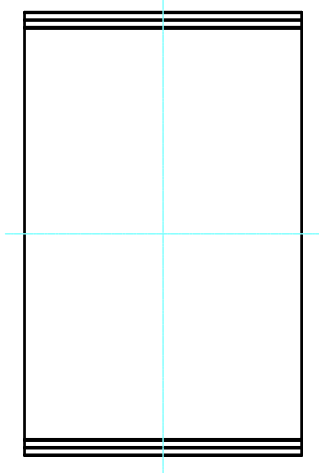


表面 / Front side

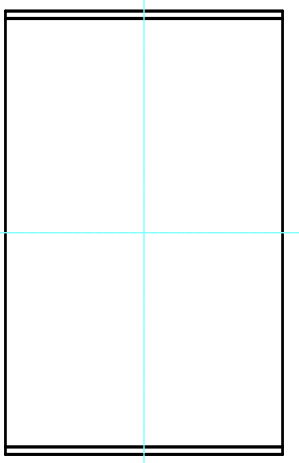
※ 反対面も同様 / Same on the other side.



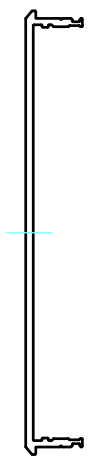
裏面 / Back side



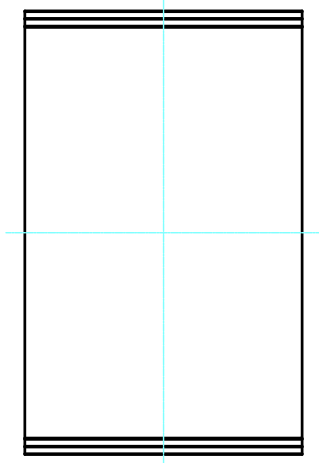
D 側板 / D Frame



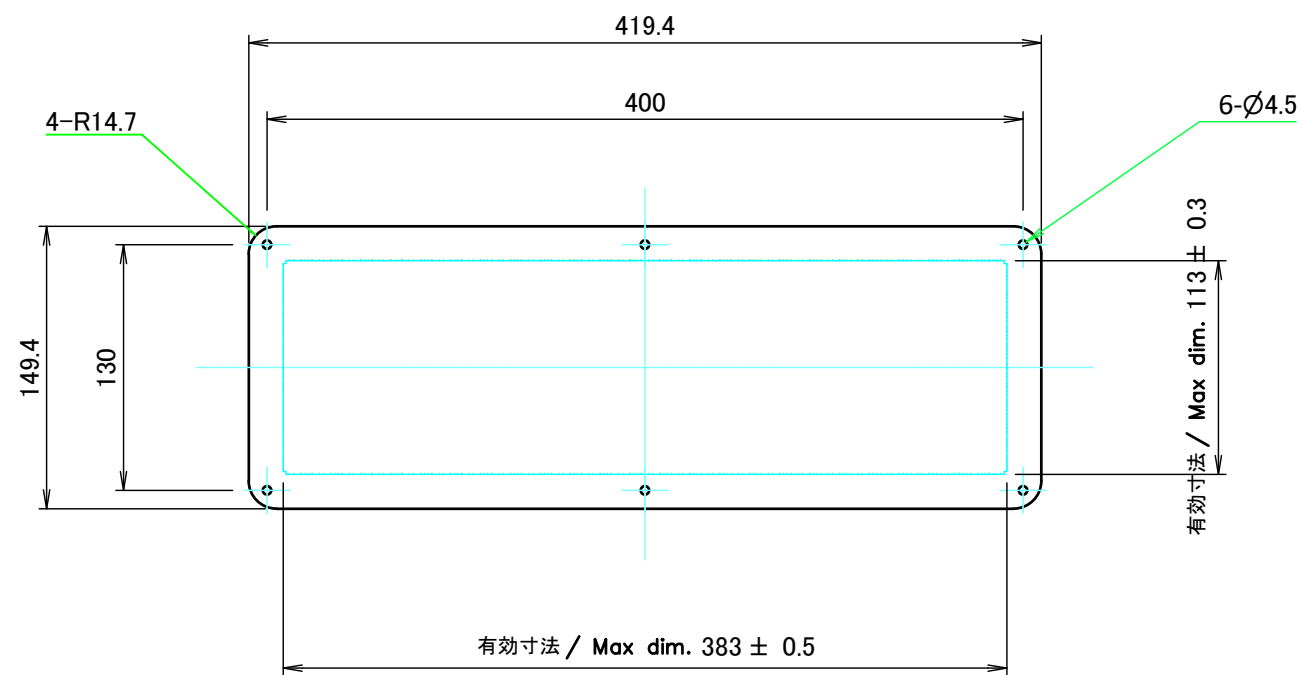
表面 / Front side



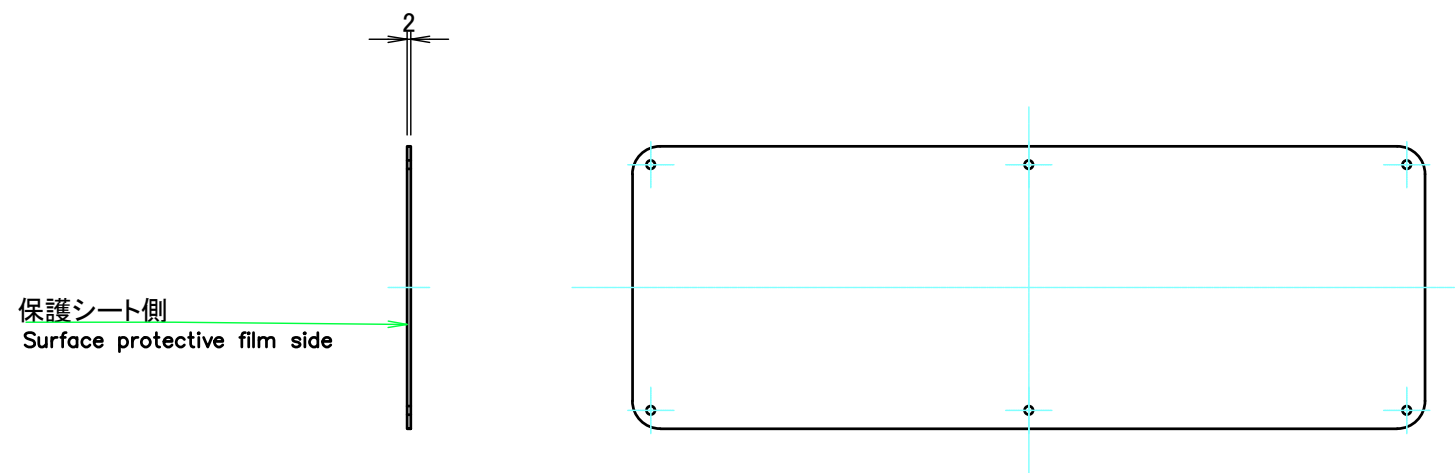
裏面 / Back side





|   |                 |                  |                                  |                   |
|---|-----------------|------------------|----------------------------------|-------------------|
| 株式会社タカチ電機工業<br>TAKACHI ELECTRONICS ENCLOSURE CO., LTD.  |                 |                  | 品名/Title<br>側板<br>Frame          |                   |
| 承認/Approved<br>中根   | 検図/Checked<br>王 | 製図/Created<br>岡本 | 型番/Product number<br>H177 - D160 | 尺度/Scale<br>1:3   |
|   |                 |                  | 作成日/Date<br>2024/05/15           | ページ/Page<br>4 / 6 |
| 本図面の著作権は株式会社タカチ電機工業に帰属します。 / Copyright (C) TAKACHI ELECTRONICS ENCLOSURE CO., LTD. All Rights Reserved. |                 |                  |                                  |                   |

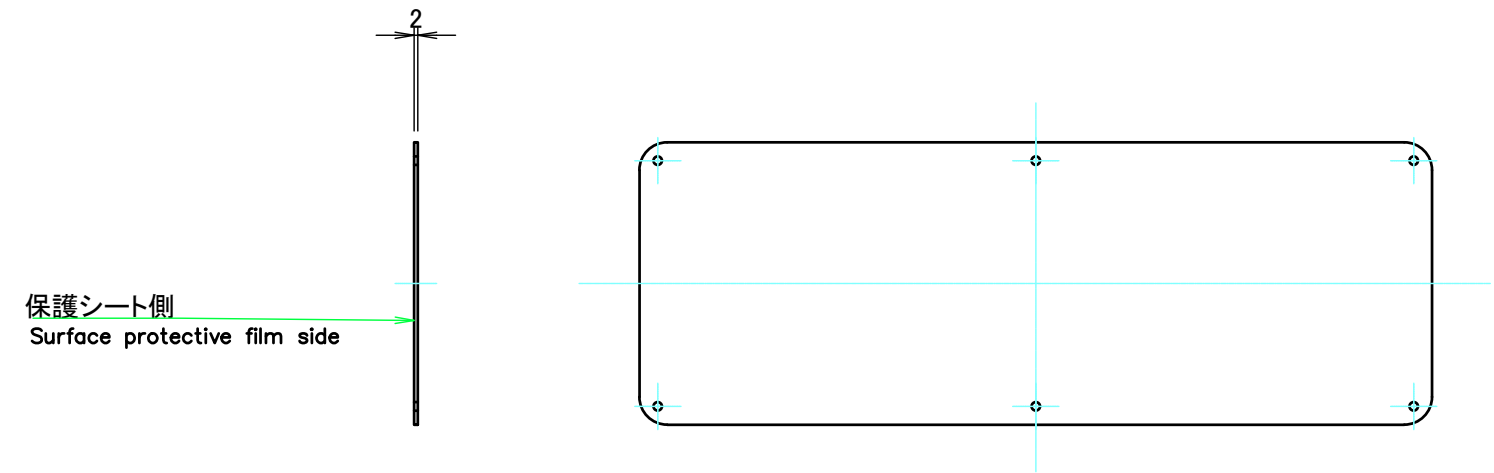
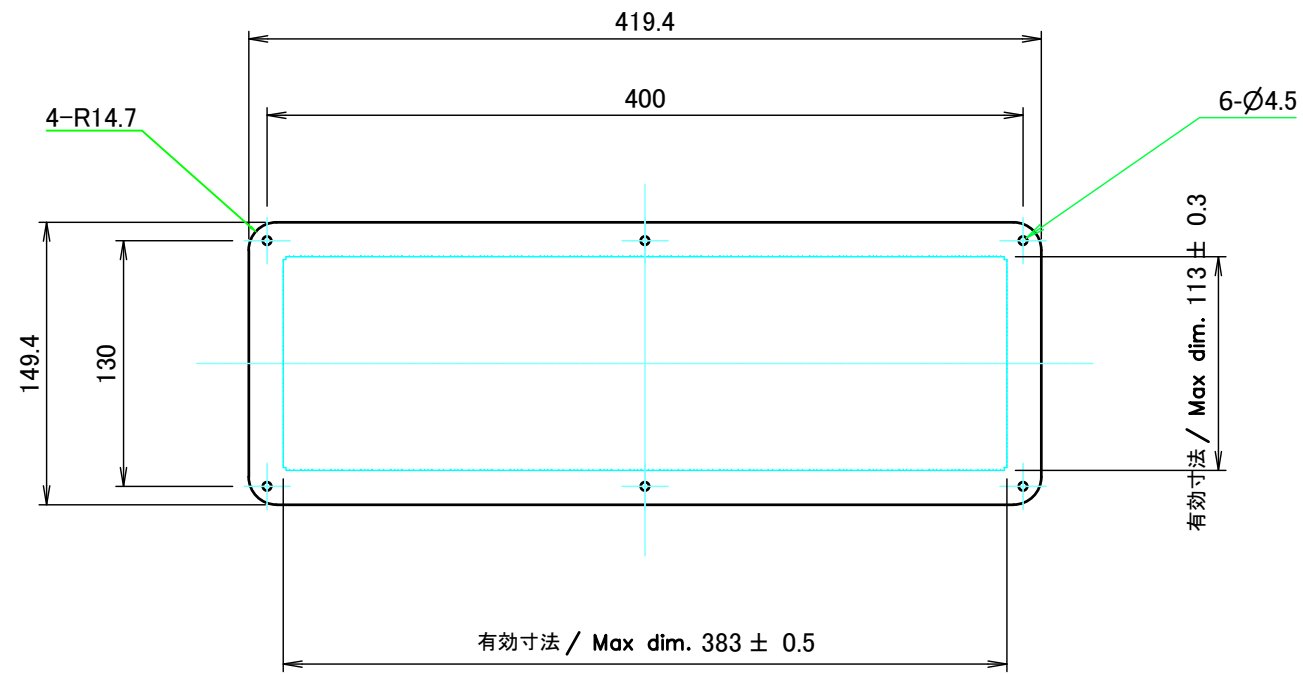


表面 / Front side




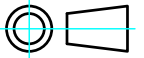
裏面 / Back side

|  |                 |                  |   |  |
|--|-----------------|------------------|---|--|
|  <b>株式会社タカチ電機工業</b><br><small>TAKACHI ELECTRONICS ENCLOSURE CO., LTD.</small> |                 |                  | 品名/Title<br><b>カバー</b><br>Top cover   | <br>尺度/Scale<br>1:4 |
| 承認/Approved<br>中根  | 検図/Checked<br>王 | 製図/Created<br>岡本 | 型番/Product number<br>W430 - D160  |  |
| 作成日/Date<br>2024/05/15   |                 |                  | 本図面の著作権は株式会社タカチ電機工業に帰属します。 / Copyright (C) TAKACHI ELECTRONICS ENCLOSURE CO., LTD. All Rights Reserved. |  |



表面 / Front side

裏面 / Back side

|  |            |            |   |   |
|--|------------|------------|---|---|
|  <b>株式会社タカチ電機工業</b><br><small>TAKACHI ELECTRONICS ENCLOSURE CO., LTD.</small> |            |            | 品名/Title<br><b>下カバー</b><br>Bottom cover |  |
| 承認/Approved  | 検図/Checked | 製図/Created | 型番/Product number                       |   |
| 中根   | 王          | 岡本         | W430 - D160                             | 作成日/Date<br>2024/05/15  |
| ページ/Page<br>6 / 6  |            |            |   |   |
| <small>本図面の著作権は株式会社タカチ電機工業に帰属します。 / Copyright (C) TAKACHI ELECTRONICS ENCLOSURE CO., LTD. All Rights Reserved.</small>   |            |            |   |   |