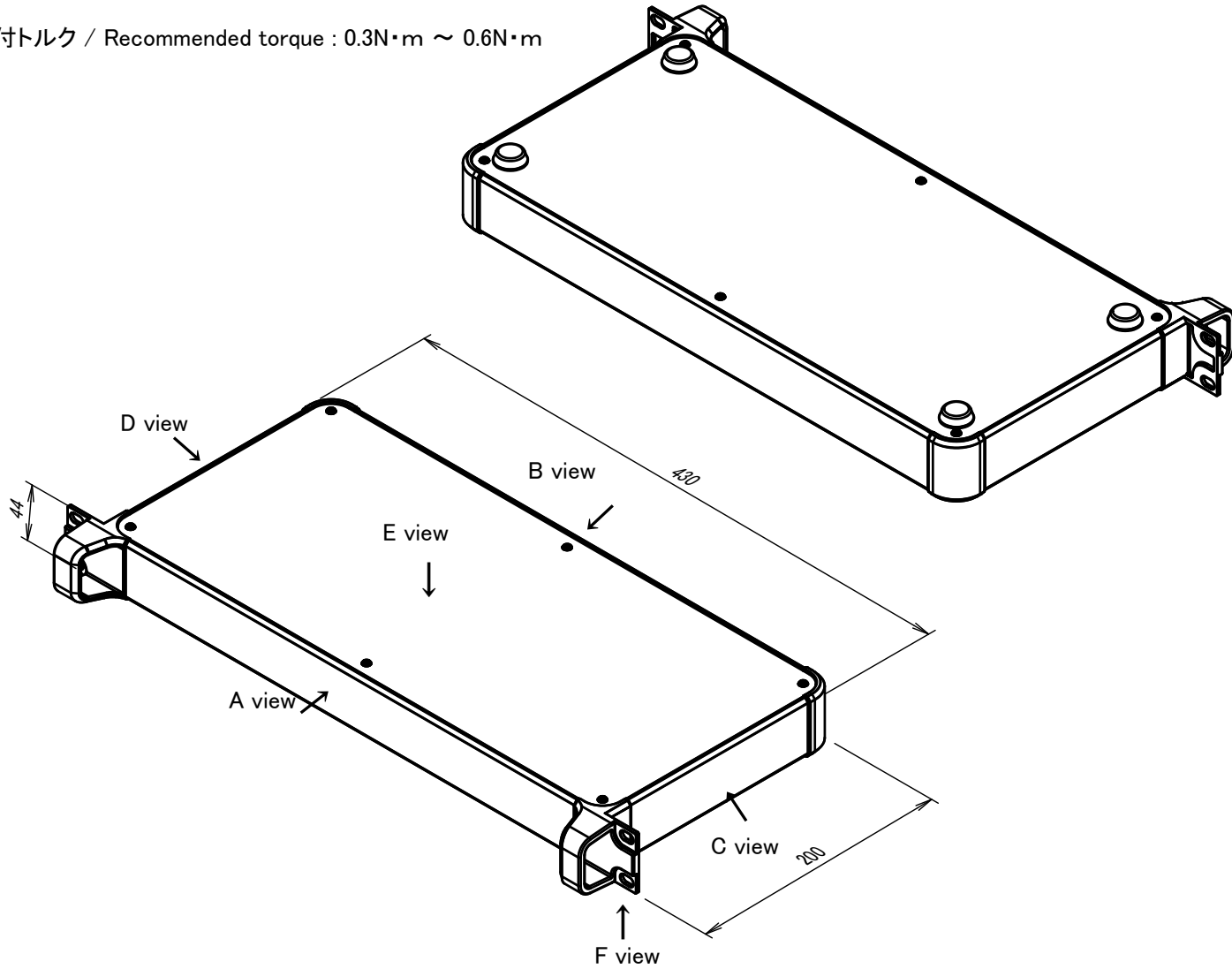
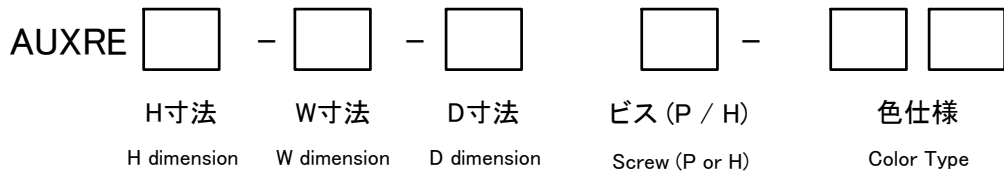


■テクニカルデータ / Technical Data■

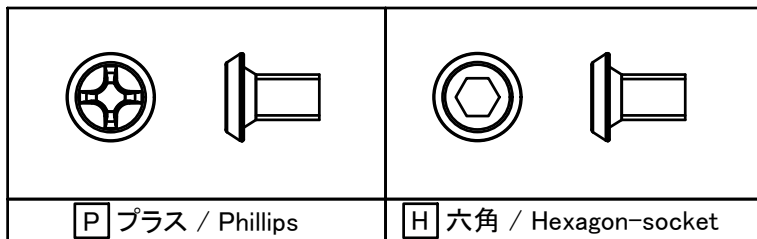
締付トルク / Recommended torque : 0.3N・m ~ 0.6N・m



型番 / Product Number



台形ビス仕様 / Original trapezoid head screw specification

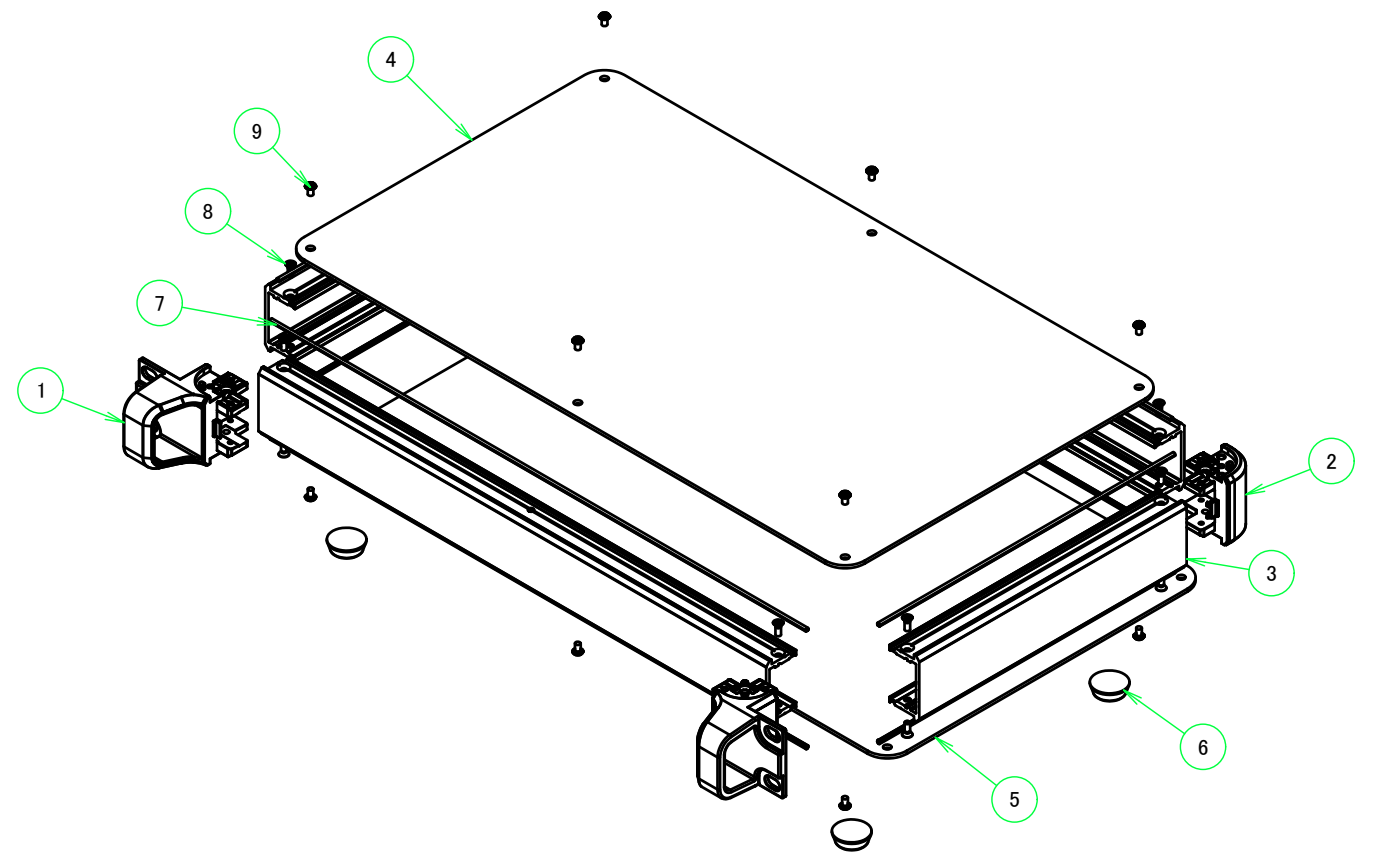


色仕様 / Color Type

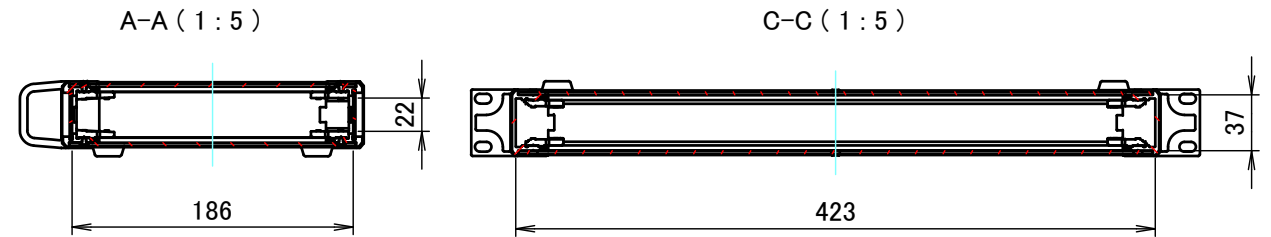
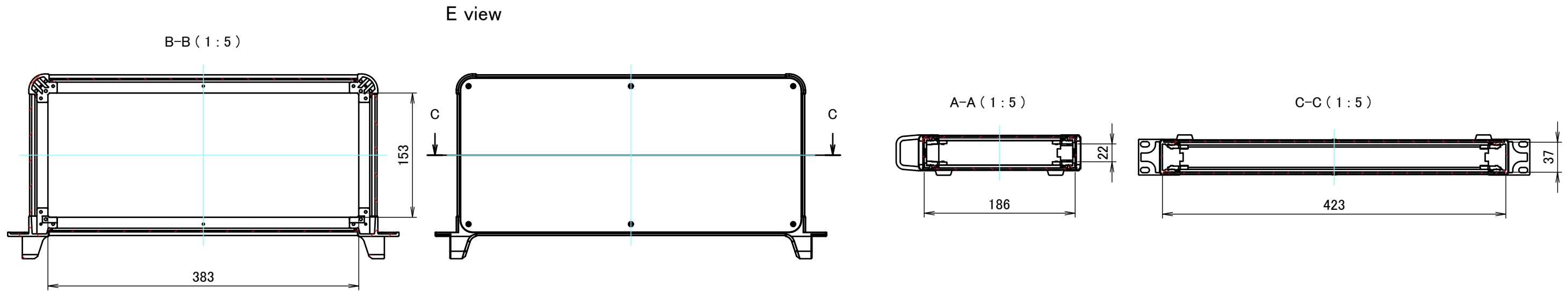
記号 / Code	マウントブラケット / Handle corner block	コーナーブロック / Corner block	側板 / Frame	上下カバー / Cover
S S	シルバー / Silver	シルバー / Silver	シルバー / Silver	シルバー / Silver
S B	ブラック / Black	ブラック / Black	シルバー / Silver	シルバー / Silver

構成内容 / Components

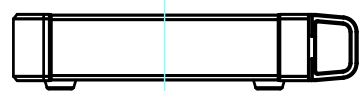
No.	名称 / Part name	数量 / Pcs	材質 / Material	色・表面処理 / Color・Finish
1	取手付マウントブラケット Handle corner block	2	アルミダイキャスト ADC12 Diecast aluminium ADC12	シルバー, ブラック・塗装 (内部無処理) Silver, Black・Painted (Unfinished inside)
2	コーナーブロック Corner block	2	アルミダイキャスト ADC12 Diecast aluminium ADC12	シルバー, ブラック・塗装 (内部無処理) Silver, Black・Painted (Unfinished inside)
3	側板 Frame	4	アルミ押出材 A6063S-T5 Extruded aluminium A6063S-T5	シルバー・塗装 (内部無処理) Silver・Painted (Unfinished inside)
4	カバー Top cover	1	アルミ板 A1100P Aluminium A1100P	シルバー・塗装 (裏面導通処理) Silver・Painted (Conductive inside)
5	下カバー Bottom cover	1	アルミ板 A1100P Aluminium A1100P	シルバー・塗装 (裏面導通処理) Silver・Painted (Conductive inside)
6	ゴム足 Rubber feet	4	合成ゴム Rubber	ブラック Black
7	EMCシールドガスケット EMC shielding gasket	8	導電性繊維 (UL94V-0) Conductive fiber UL94V-0	メタリックグレー Metallic gray
8	取付ビス (皿M3 x 8) Screw (Flat head M3 - 8)	16	鉄 Steel	ニッケルメッキ Nickel plated
9	取付ビス (台形M3 x 5) Screw (Trapezoid head M3 - 5)	12	鉄 Steel	ニッケルメッキ Nickel plated



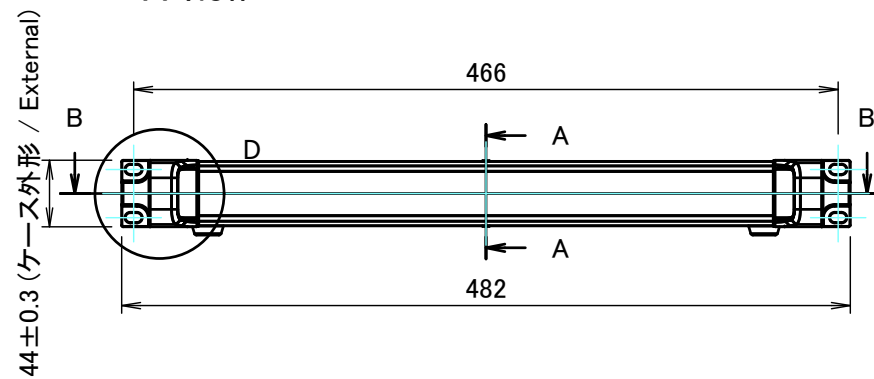
<b>TAKACHI</b> 株式会社タカチ電機工業 TAKACHI ELECTRONICS ENCLOSURE CO., LTD.			品名/Title ラックマウントEMCシールドケース EMC Shielded 19" Rack Mount Enclosure	
承認/Approved 中根	検図/Checked 王	製図/Created 岡本	型番/Product number AUXRE44-43-20□-□□	尺度/Scale
			作成日/Date 2024/05/20	ページ/Page 1 / 6



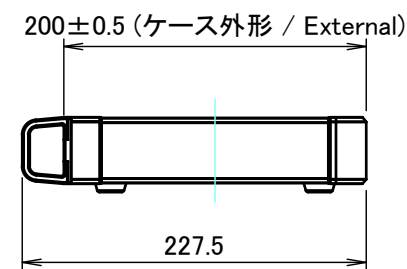
D view



A view



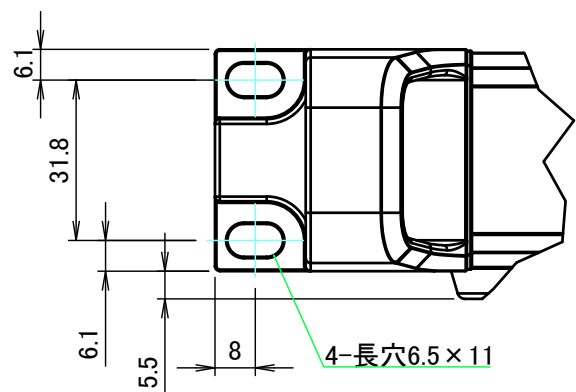
C view



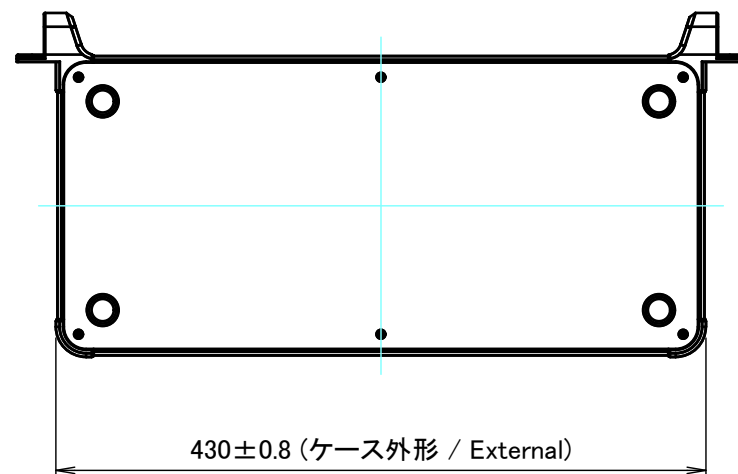
B view



D (1:1.5)

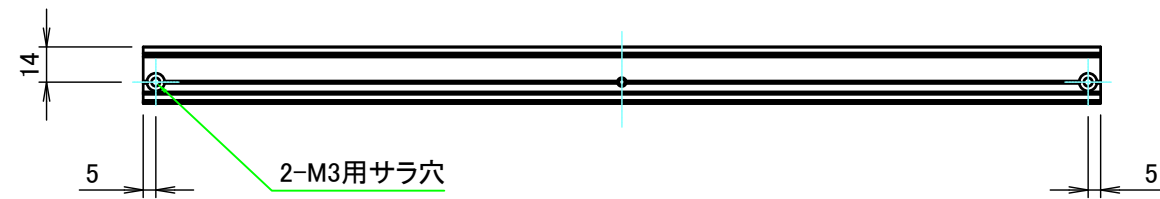
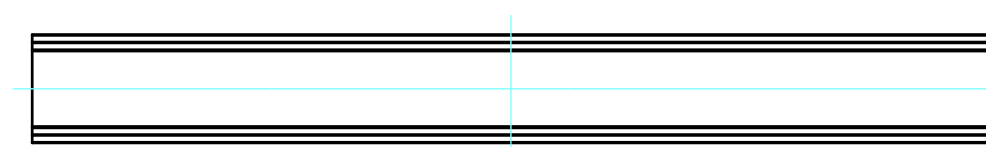
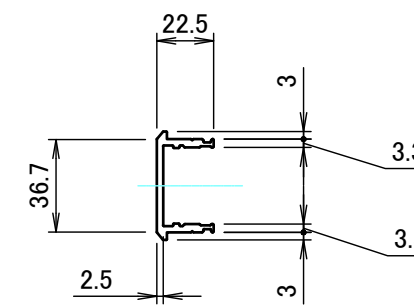
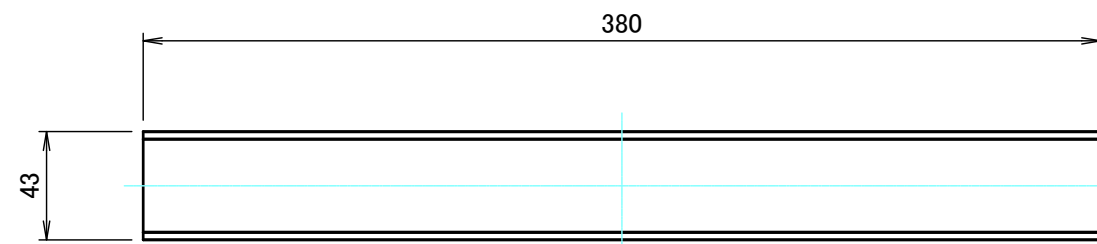


F view



株式会社タカチ電機工業 TAKACHI ELECTRONICS ENCLOSURE CO., LTD.			品名/Title ラックマウントアルミサッシケース ALUMINIUM ENCLOSURE	尺度/Scale 1:5
承認/Approved 中根	検図/Checked 王	製図/Created 岡本	型番/Product number AUR44-43-20□-□□	
			作成日/Date 2024/05/20	

A 側板 / A Frame



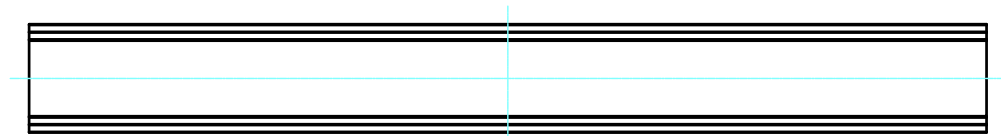
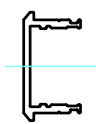
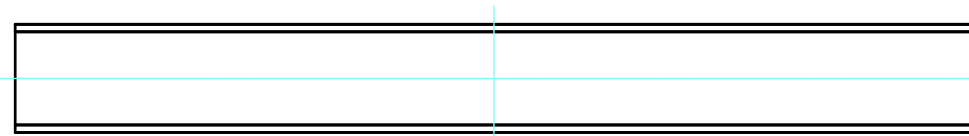
2-M3用サラ穴  
2-M3 Countersunk

※ 反対面も同様 / Same on the other side.

表面 / Front side

裏面 / Back side

B 側板 / B Frame

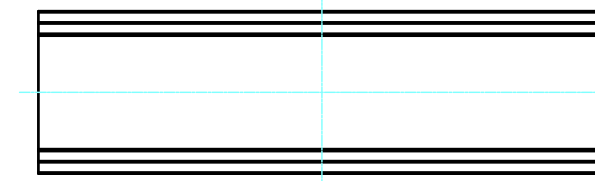
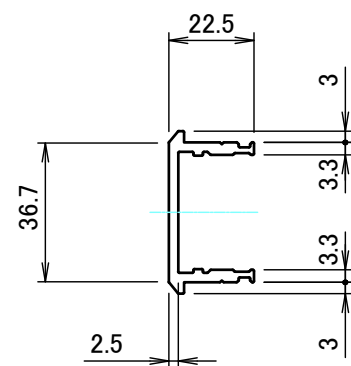
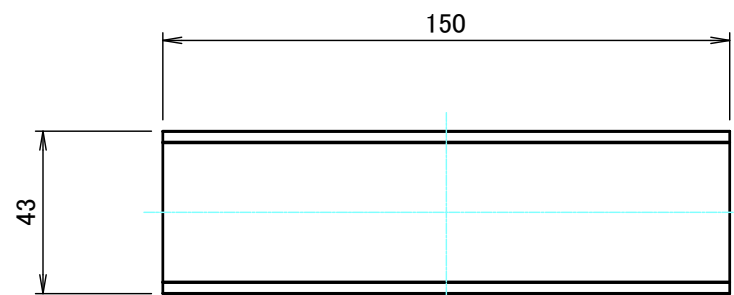


表面 / Front side

裏面 / Back side

株式会社タカチ電機工業 TAKACHI ELECTRONICS ENCLOSURE CO., LTD.			品名/Title 側板 Frame	
承認/Approved 中根	検図/Checked 王	製図/Created 岡本	型番/Product number	尺度/Scale 1:3
H44 - W430			作成日/Date 2024/04/22	ページ/Page 3 / 6
本図面の著作権は株式会社タカチ電機工業に帰属します。 / Copyright (C) TAKACHI ELECTRONICS ENCLOSURE CO., LTD. All Rights Reserved.				

C 側板 / C Frame



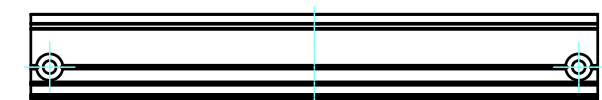
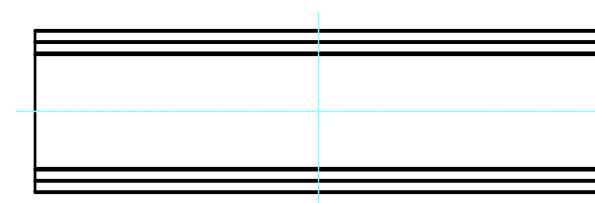
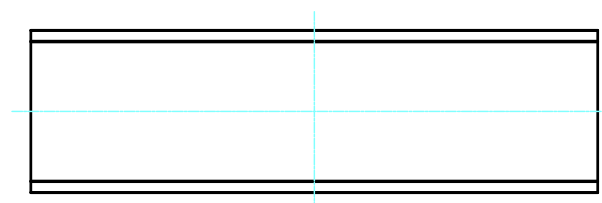
2-M3用サラ穴  
2-M3 Countersunk

※ 反対面も同様 / Same on the other side.

表面 / Front side

裏面 / Back side

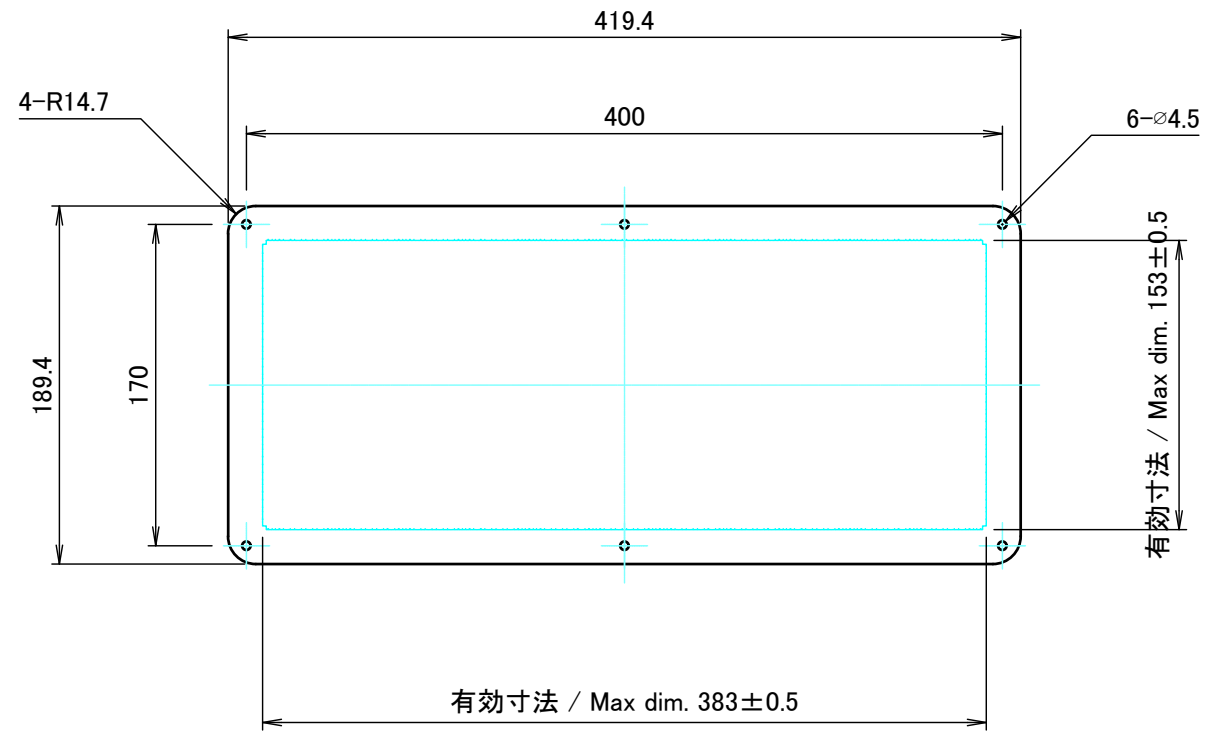
D 側板 / D Frame



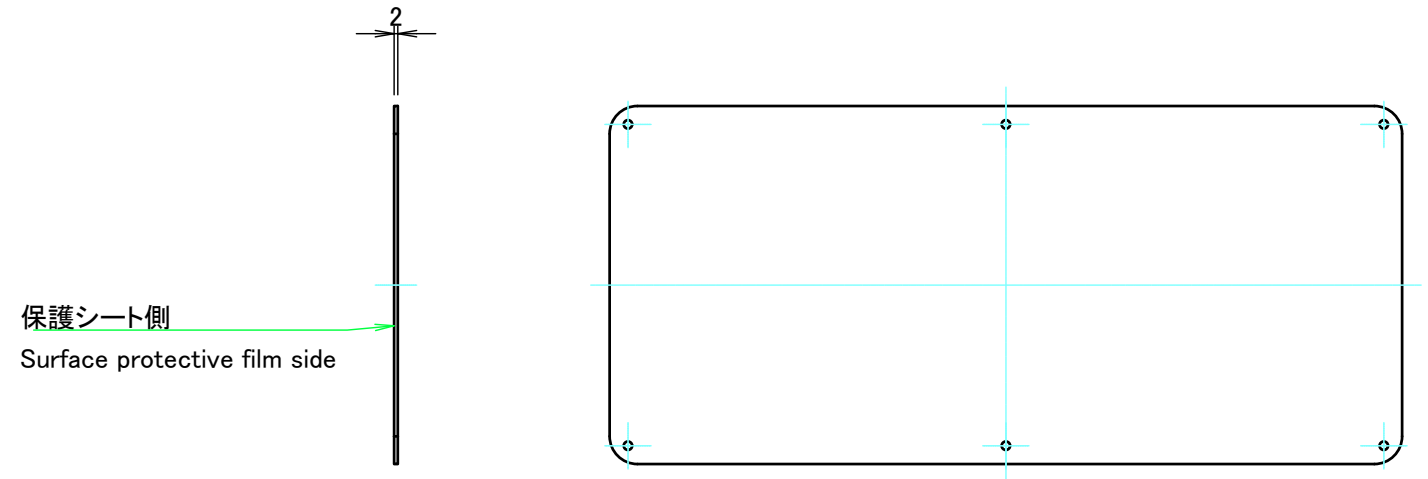
表面 / Front side

裏面 / Back side

株式会社タカチ電機工業 TAKACHI ELECTRONICS ENCLOSURE CO., LTD.			品名/Title 側板 Frame	
承認/Approved 中根	検図/Checked 王	製図/Created 岡本	型番/Product number	尺度/Scale 1:2
H44 - D200			作成日/Date 2024/04/22	ページ/Page 4 / 6
本図面の著作権は株式会社タカチ電機工業に帰属します。 / Copyright (C) TAKACHI ELECTRONICS ENCLOSURE CO., LTD. All Rights Reserved.				

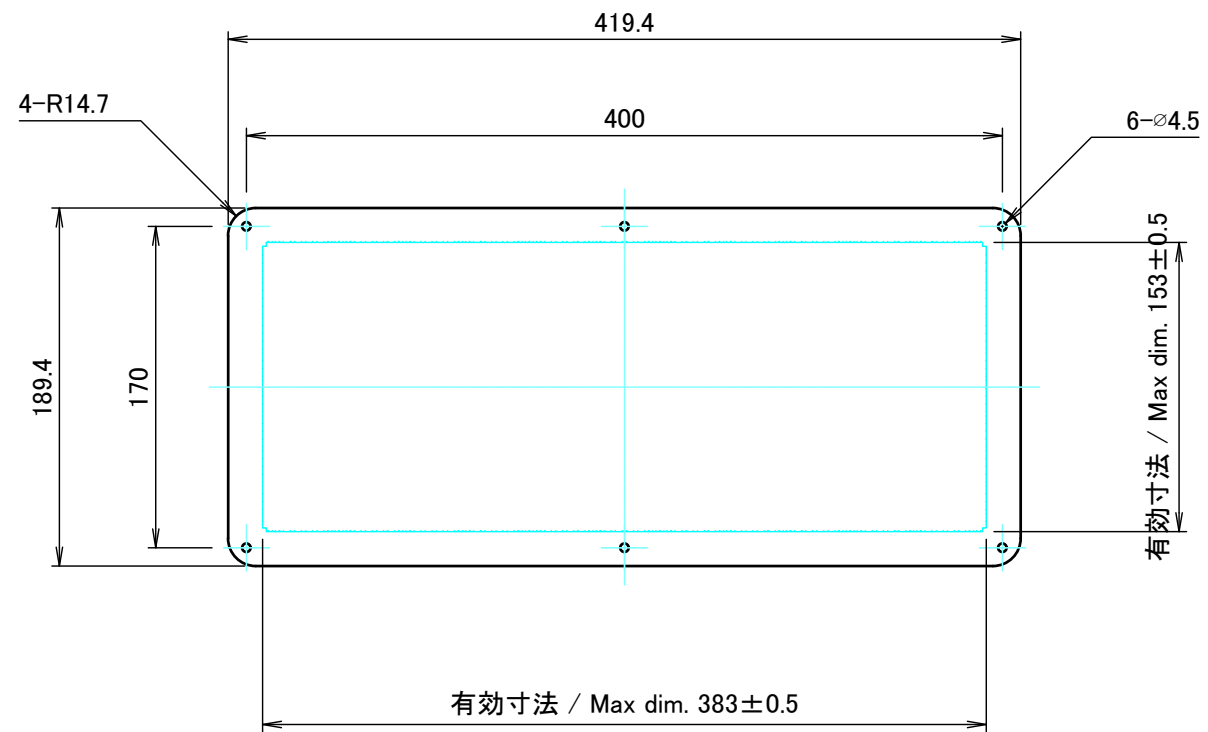


表面 / Front side

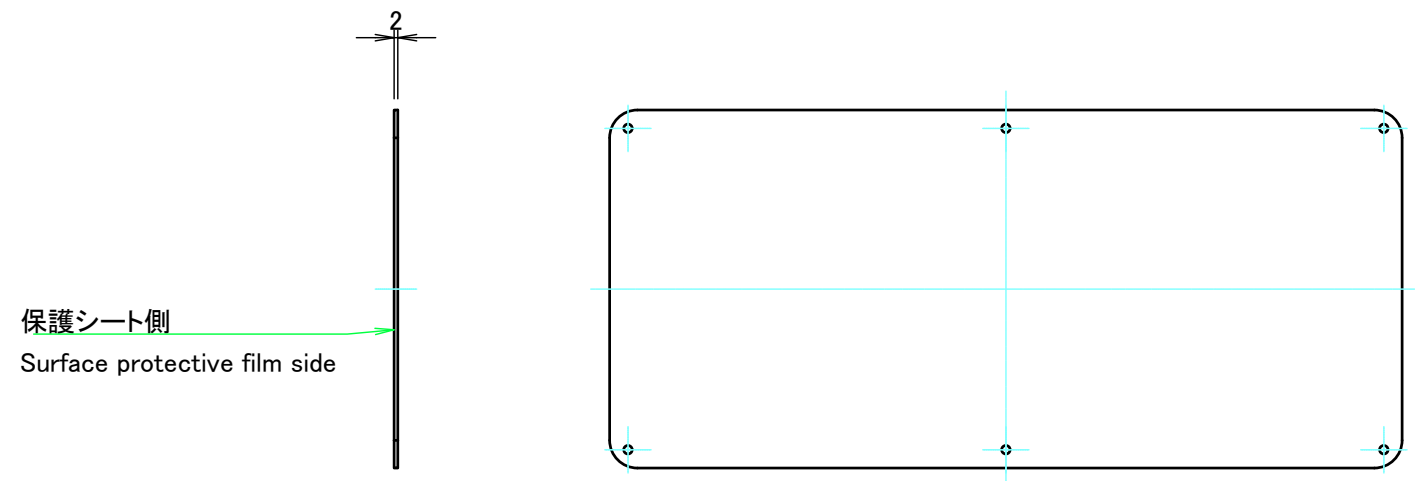


裏面 / Back side

<b>株式会社タカチ電機工業</b> <small>TAKACHI ELECTRONICS ENCLOSURE CO., LTD.</small>		品名/Title <b>カバー</b> Top cover	
承認/Approved 中根	検図/Checked 王	製図/Created 益子	
		作成日/Date 2023/12/13	尺度/Scale 1:4 ページ/Page 5 / 6
<small>本図面の著作権は株式会社タカチ電機工業に帰属します。 / Copyright (C) TAKACHI ELECTRONICS ENCLOSURE CO., LTD. All Rights Reserved.</small>			



表面 / Front side



裏面 / Back side

<b>株式会社タカチ電機工業</b> <small>TAKACHI ELECTRONICS ENCLOSURE CO., LTD.</small>		品名/Title <b>下カバー</b> Bottom cover	
承認/Approved	検図/Checked	製図/Created	
中根	王	益子	
W430 - D200		作成日/Date	2023/12/13
<small>本図面の著作権は株式会社タカチ電機工業に帰属します。 / Copyright (C) TAKACHI ELECTRONICS ENCLOSURE CO., LTD. All Rights Reserved.</small>			

尺度/Scale

1:4

ページ/Page

6 / 6