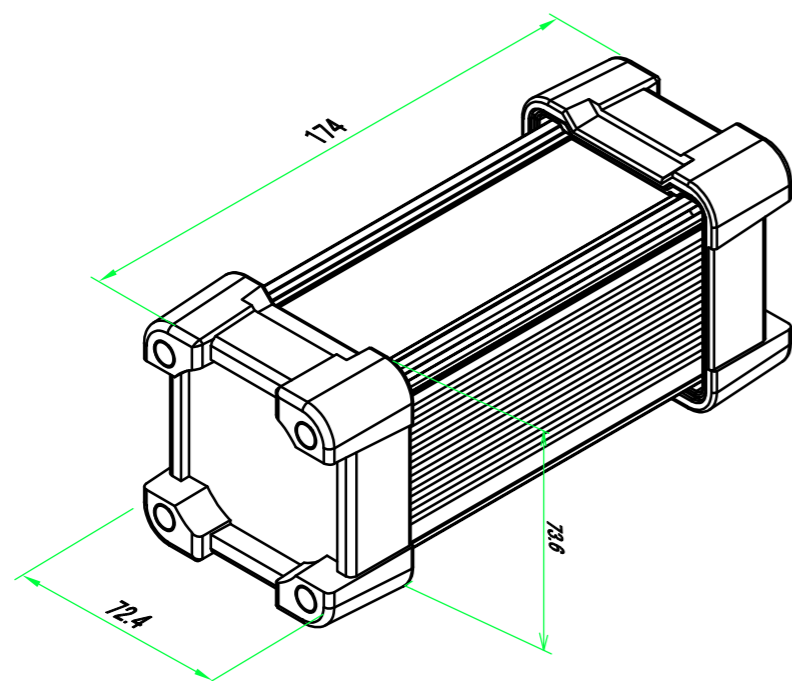


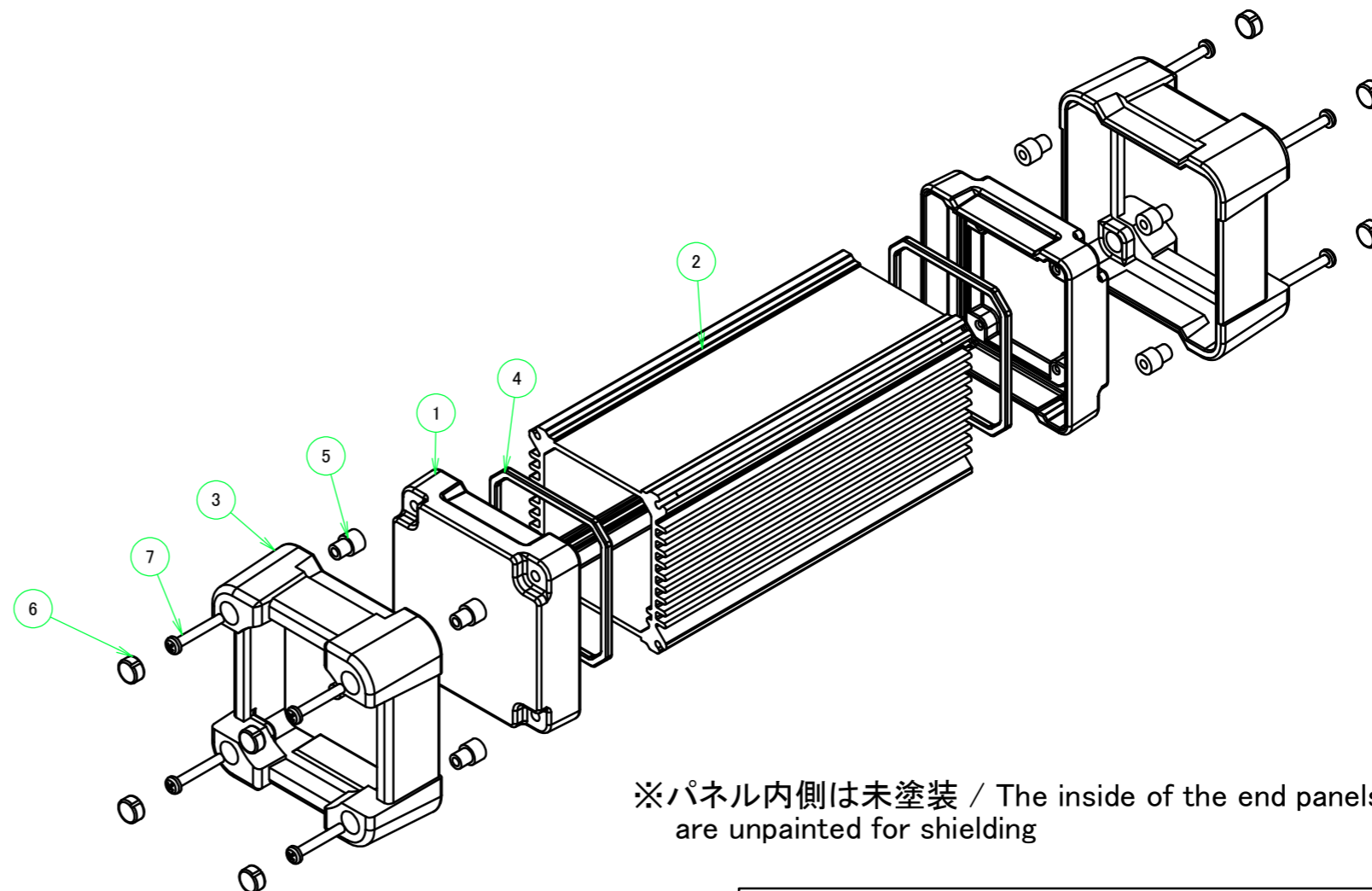
| ■テクニカルデータ/Technical Data■ | |
|--------------------------------|--------------|
| 保護等級 / Protection class | IP67 |
| 使用温度範囲 / Operating temperature | -40°C~+105°C |
| 締め付けトルク / Recommended torque | 1.0N・m |
| ※熱抵抗値 / Thermal resistant rate | 2.83°C/W |

※熱抵抗値算出の条件 / Thermal resistance test condition

- ・自然空冷 / Ambient air cooling
- ・フィンが地面に垂直で温度上昇60°Cの時 / Heat-sink fins are set perpendicular to the ground with temperature at 60°C
- ・押しがアルマイト品 / Anodized extruded aluminium
- ・全面素子 / Heat source is applied on the opposite side (inner side) of the fins



| 構成内容 / Components | | | | |
|-------------------|-------------------------------|----------|---------------------------------------|---|
| No. | 名称 / Part name | 数量 / Pcs | 材質 / Material | 色・表面処理 / Color・Finish |
| 1 | パネル / End panel | 2 | アルミダイキャスト / Diecast aluminium ADC12 | シルバー・ブラック・塗装 (内面未処理) / Silver,black・Painted (unfinished inside) |
| 2 | ボディフレーム / Body frame | 1 | アルミ押出材 / Extruded aluminium A6063S-T5 | シルバー・ブラック・アルマイト&クリア塗装 / Silver,black・Anodized & clear coated |
| 3 | プロテクター / Protector | 2 | シリコン / Silicone | ブラック・グレー・ネイビー・ブルー・イエロー / Black,Gray,Navy,Yellow |
| 4 | シールドガスケット / Conductive gasket | 2 | 導電性シリコン / Conductive silicone | ブラック / Black |
| 5 | スペーサー / Spacer | 8 | 真鍮 / Brass | ニッケルメッキ / Nickel plated |
| 6 | ブラインドキャップ / Blind cap | 8 | シリコン / Silicone | ブラック・グレー・ネイビー・ブルー・イエロー / Black,Gray,Navy,Yellow |
| 7 | 取付ビス(トラスM3×20) / Screw | 8 | ステンレス / Stainless steel | 無処理 / Unfinished |

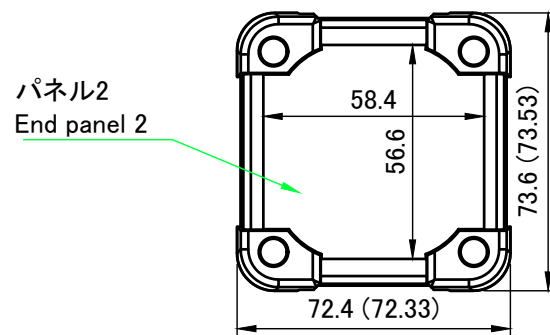
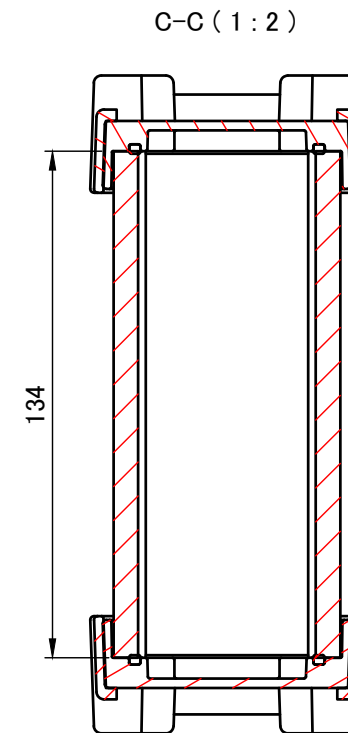
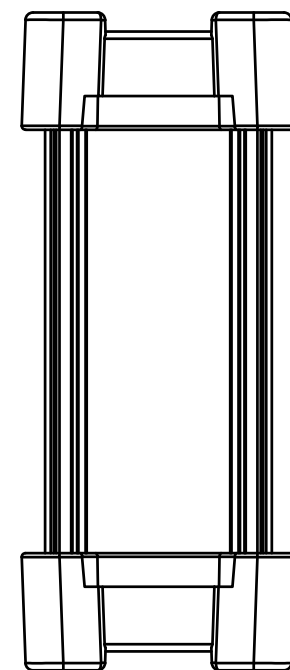
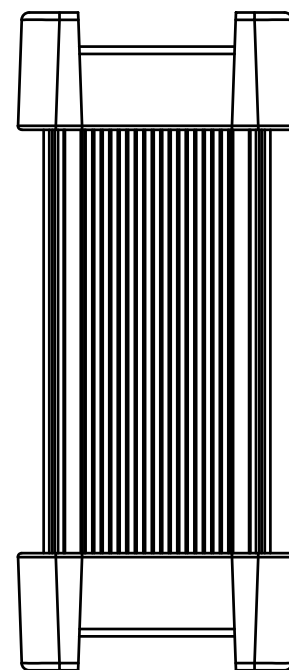
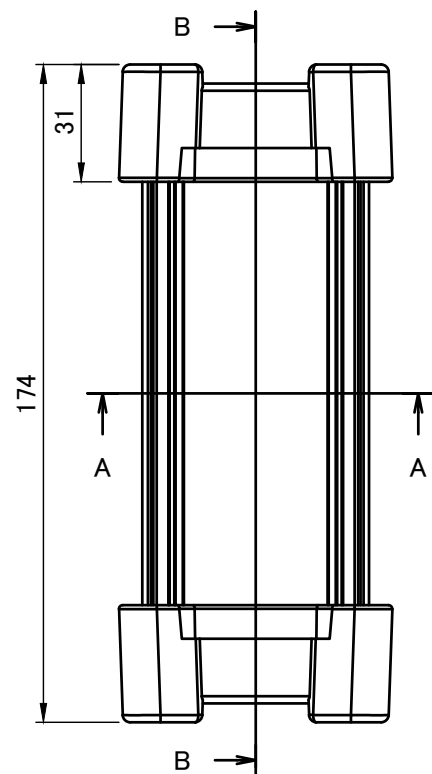
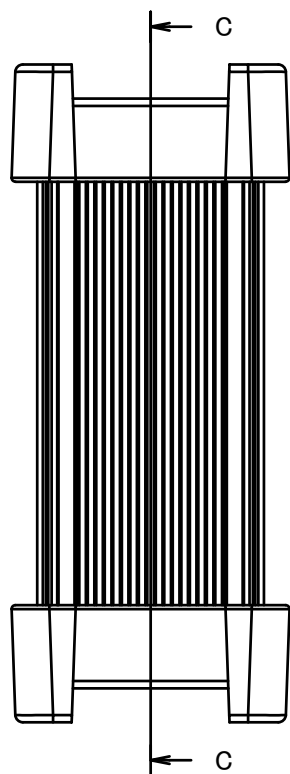
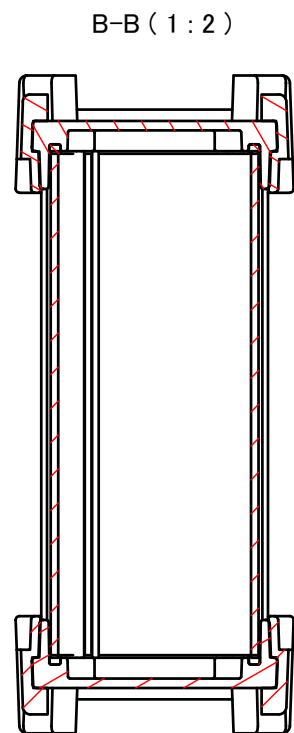
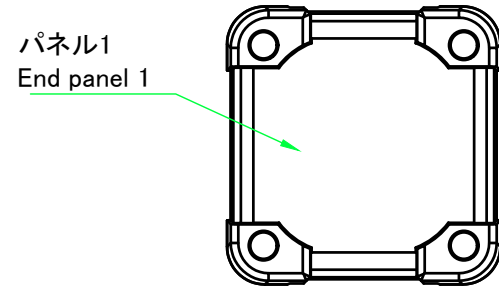


※パネル内側は未塗装 / The inside of the end panels are unpainted for shielding

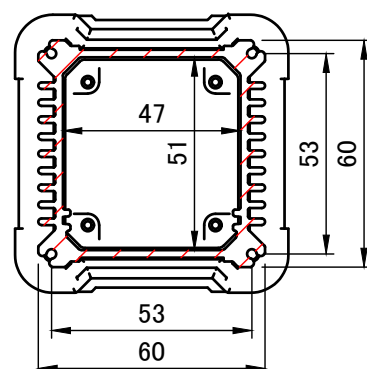
| 色仕様(型番末尾□□)/Color type | | | |
|------------------------|---------------|----------------------|--------------------|
| 記号 / Code | パネル / Panel | ボディフレーム / Body frame | プロテクター / Protector |
| SB | シルバー / Silver | シルバー / Silver | ブラック / Black |
| SG | シルバー / Silver | シルバー / Silver | グレー / Gray |
| SN | シルバー / Silver | シルバー / Silver | ネイビーブルー / Navy |
| SY | シルバー / Silver | シルバー / Silver | イエロー / Yellow |
| BB | ブラック / Black | ブラック / Black | ブラック / Black |
| BG | ブラック / Black | ブラック / Black | グレー / Gray |
| BN | ブラック / Black | ブラック / Black | ネイビーブルー / Navy |
| BY | ブラック / Black | ブラック / Black | イエロー / Yellow |

本図面および付帯する部品図の著作権は株式会社タカチ電機工業に帰属します。 / Copyright (C) TAKACHI ELECTRONICS ENCLOSURE CO., LTD. All Rights Reserved.

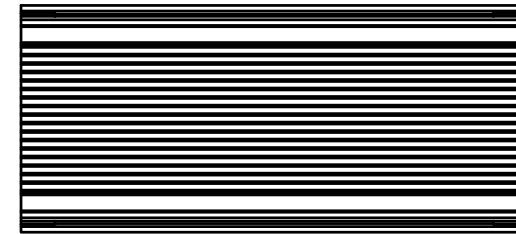
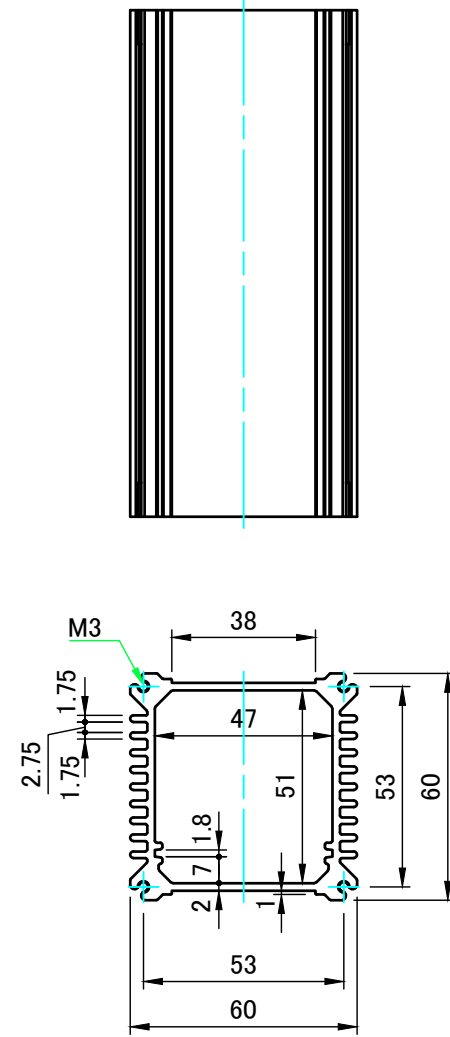
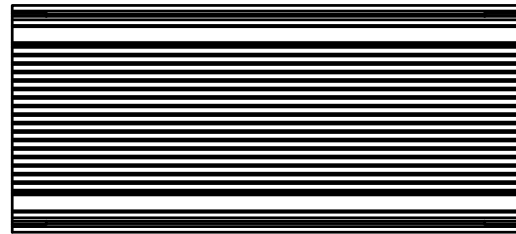
| | | | | |
|---|------------|------------|---|-------------------|
| 株式会社タカチ電機工業 TAKACHI ELECTRONICS ENCLOSURE CO., LTD. | | | 品名/Title プロテクター付アルミケース ALUMINIUM ENCLOSURE with SILICONE PROTECTOR | 尺度/Scale 1 : 2 |
| 承認/Approved | 検図/Checked | 製図/Created | 型番/Product number AWP7-7-15□□ | |
| 中根 | 王 | 岡本 | 作成日/Date 2022/12/29 | 1 / 4 |



A-A (1:2)

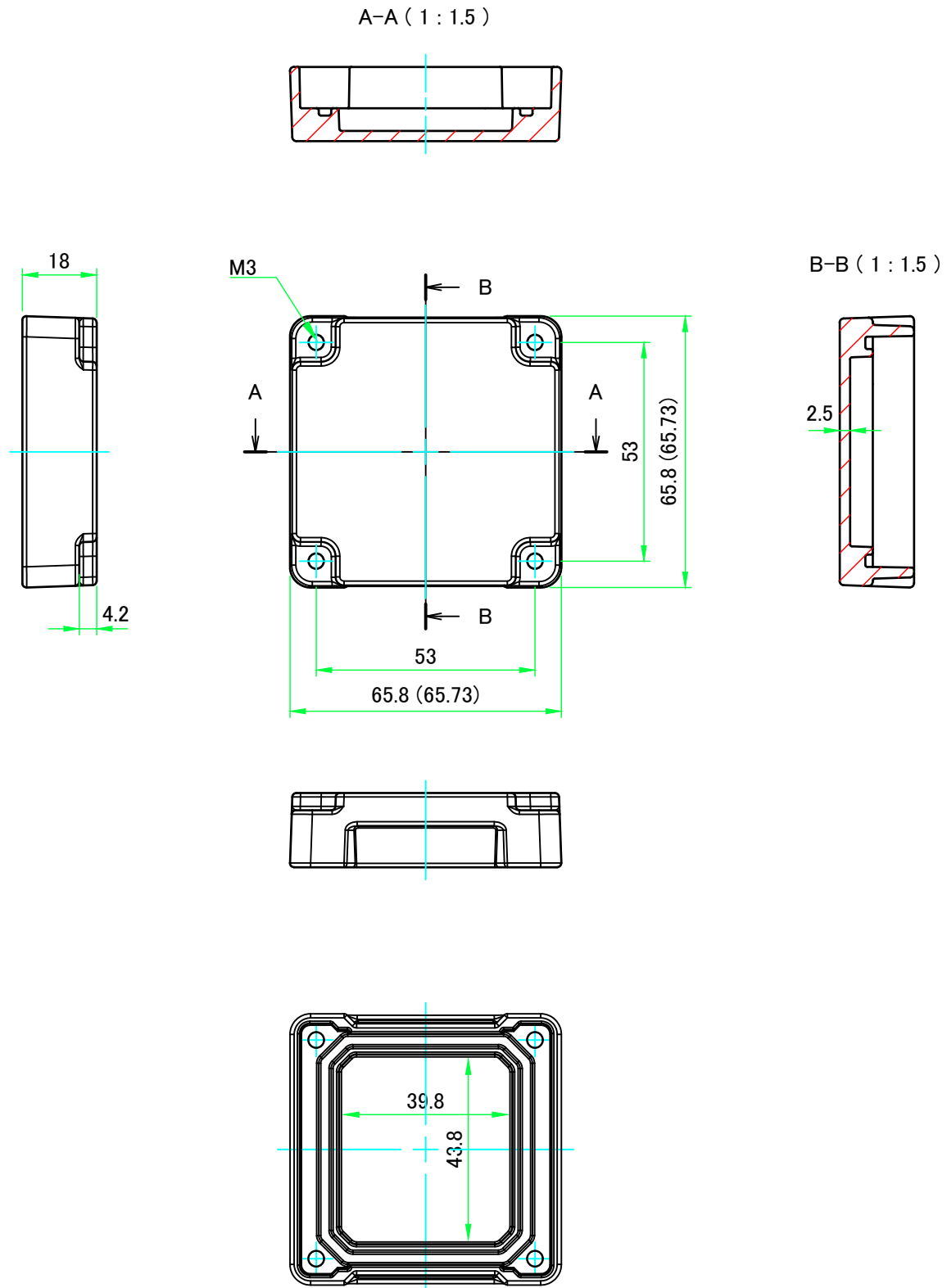


| | | | | |
|---|-----------------|------------------|--|-----------------|
| 株式会社タカチ電機工業 TAKACHI ELECTRONICS ENCLOSURE CO., LTD. | | | 品名/Title プロテクター付アルミケース ALUMINIUM ENCLOSURE with SILICONE PROTECTOR | 尺度/Scale 1:2 |
| 承認/Approved 中根 | 検図/Checked 王 | 製図/Created 岡本 | 型番/Product number AWP7-7-15□□ | |
| | | | 作成日/Date 2018/12/19 | 2 / 4 |

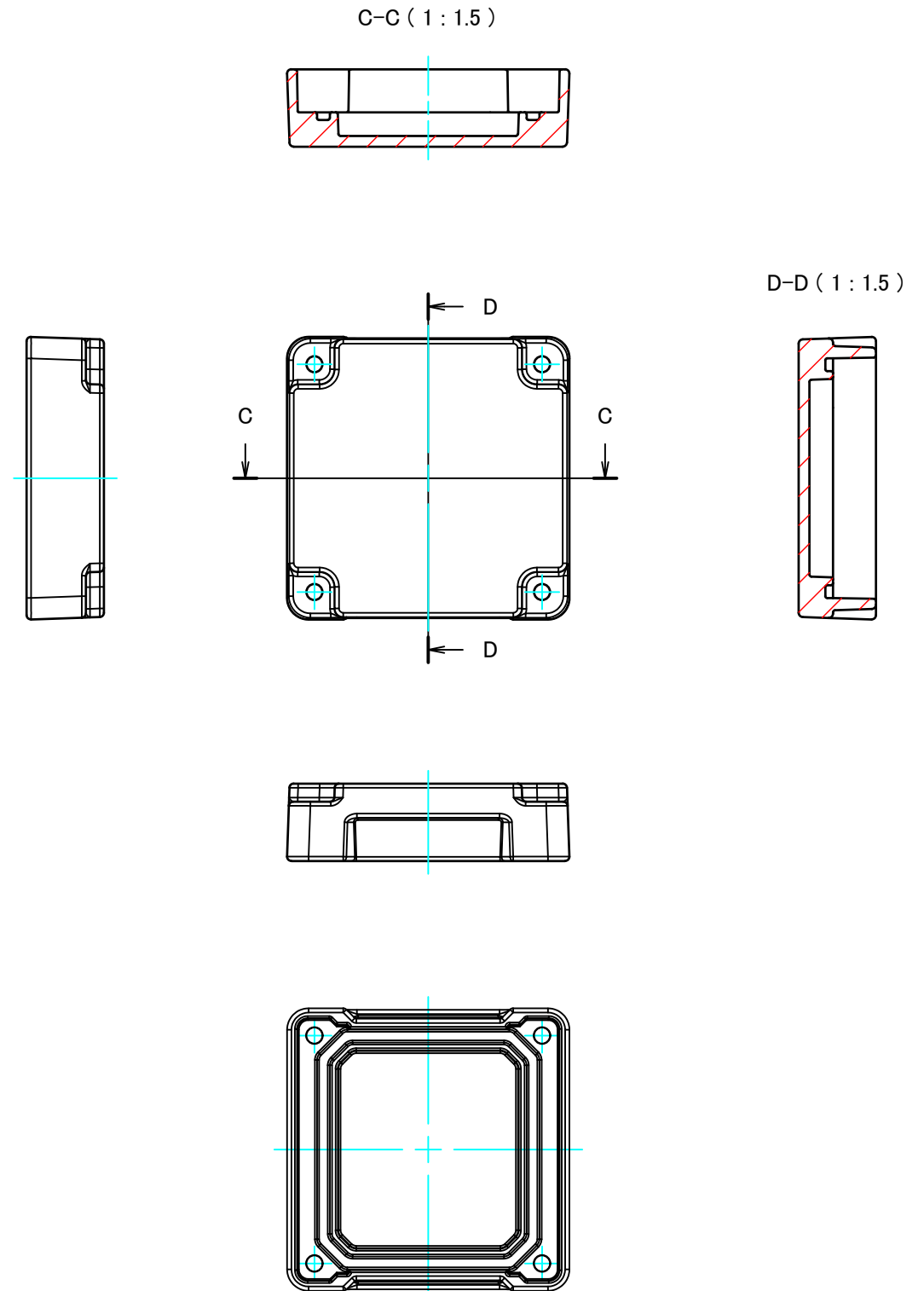


| | | | | | |
|-------------------|-----------------|--|-----------------------------------|-----------------------------------|-------|
| | | 株式会社タカチ電機工業 TAKACHI ELECTRONICS ENCLOSURE CO., LTD. | | 品名/Title ボディフレーム Body frame | |
| 承認/Approved 中根 | 検図/Checked 王 | 製図/Created 岡本 | 型番/Product number W60-H60-D134 | 尺度/Scale 1 : 2 | |
| | | | | 作成日/Date 2017/07/14 | 3 / 4 |

パネル1
End panel1



パネル2
End panel2



| | | | | |
|---|------------|------------|------------------------------|-------------------|
| 株式会社タカチ電機工業 TAKACHI ELECTRONICS ENCLOSURE CO., LTD. | | | 品名/Title パネル End panel | 尺度/Scale 1:1.5 |
| 承認/Approved | 検図/Checked | 製図/Created | 型番/Product number W60-H60 | |
| 中根 | 王 | 岡本 | 作成日/Date 2017/09/11 | 4 / 4 |