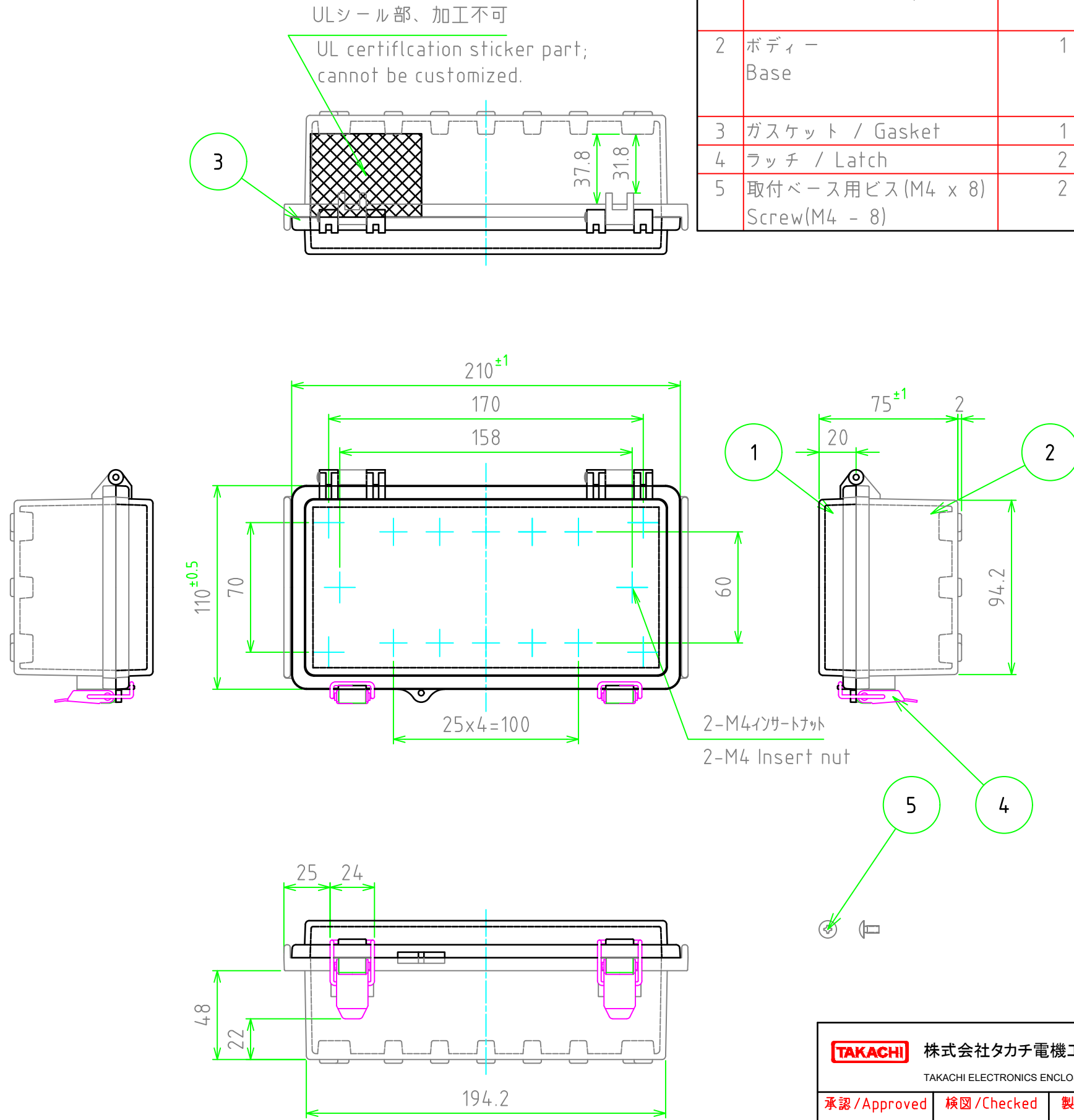


外視 / External View



構成内容 / Components

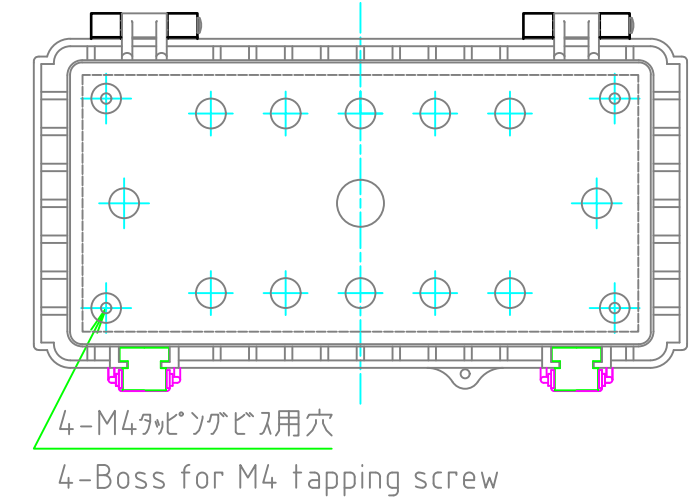
[文書番号: TY-34]2008.02.08

| No. | 名称 / Part name                     | 数量 / Pcs | 材質 / Material                                       | 色・表面処理 / Color・Finish                   |
|-----|------------------------------------|----------|---|---|
| 1   | トップカバー / Top cover                 | 1        | ポリカーボネート / Polycarbonate                            | ライトグレー / Light gray<br>透明 / Transparent |
| 2   | ボディ / Base                         | 1        | ポリカーボネートグラスファイバー / Glass fiber filled polycarbonate | ライトグレー / Light gray                     |
| 3   | ガスケット / Gasket                     | 1        | ポリウレタン / Polyurethane                               | ブラック / Black                            |
| 4   | ラッチ / Latch                        | 2        | ステンレス / Stainless steel                             | 無処理 / Unfinished                        |
| 5   | 取付ベース用ビス (M4 x 8) / Screw (M4 - 8) | 2        | 鉄 / Steel   | 三価クロム / Trivalent chromate              |

UL FILE No. E343339

テクニカルデータ / Technical Data

|                                |                          |
|--------------------------------|--------------------------|
| 保護等級 / Protection class        | NEMA Type 1, 4X (IP56相当) |
| 使用温度範囲 / Operating temperature | -20℃ ~ +75℃              |
| 燃焼性クラス / Flammability class    | UL94V-0                  |

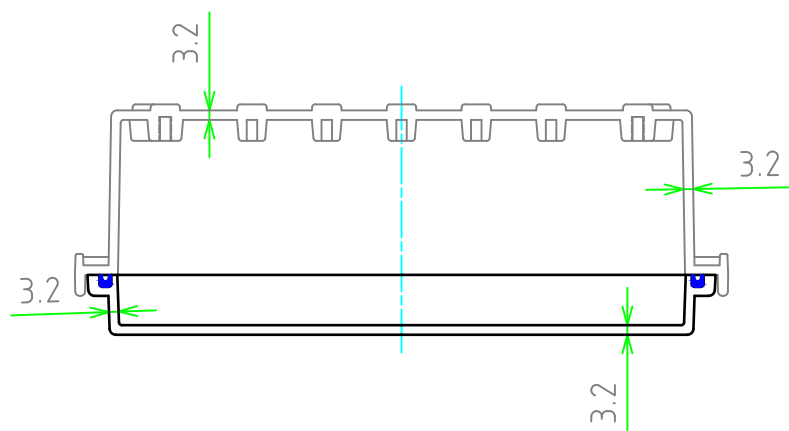


色仕様 / Color Type

| 記号 / Code | トップカバー / Top cover  | ボディ / Base          |
|-----------|---------------------|---------------------|
| BC-CGP    | ライトグレー / Light gray | ライトグレー / Light gray |
| BC-CTP    | 透明 / Transparent    | ライトグレー / Light gray |

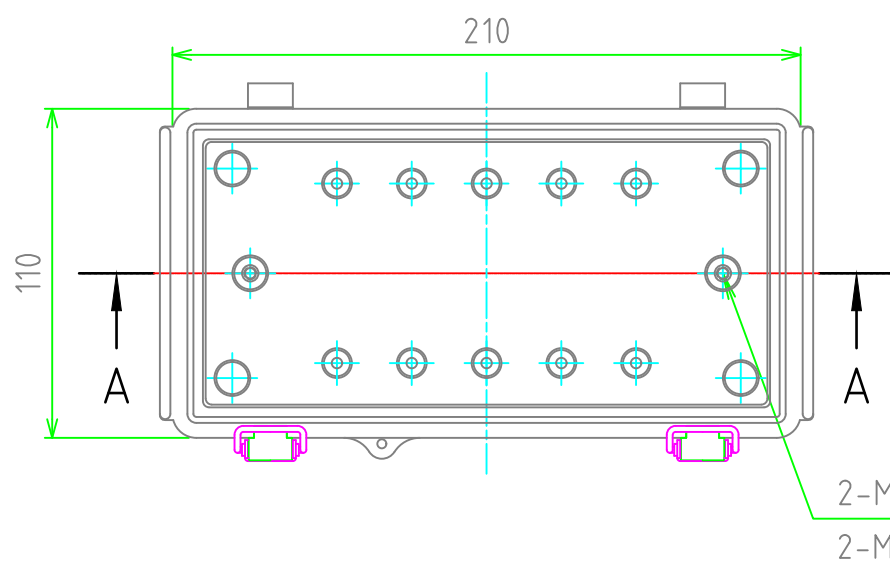
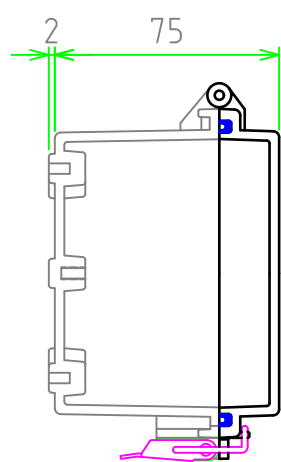
|   |                    |                   |   |                     |
|---|--------------------|-------------------|---|---------------------|
| <b>TAKACHI</b> 株式会社タカチ電機工業<br>TAKACHI ELECTRONICS ENCLOSURE Co., LTD. |                    |                   | 品名 / Title<br>UL認証 防水・防塵 開閉式ポリカーボネートボックス<br>NEMA 4X POLYCARBONATE BOX |                     |
| 承認 / Approved<br>中根   | 検図 / Checked<br>横田 | 製図 / Created<br>谷 | 型番 / Product number<br>BC-CGP-112107 / BC-CTP-112107                  |                     |
|   |                    |                   | 作成日 / Date<br>2024/05/27  | ページ / Page<br>1 / 2 |

内視 / Internal View

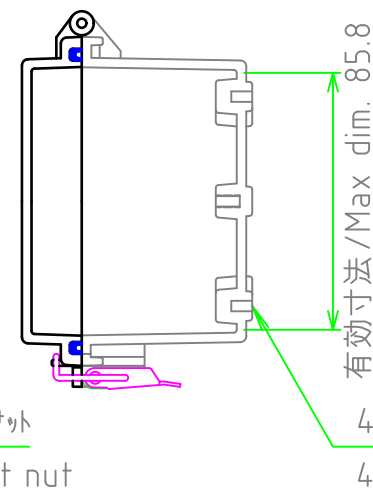


ボディ(内視)  
Base (Internal View)

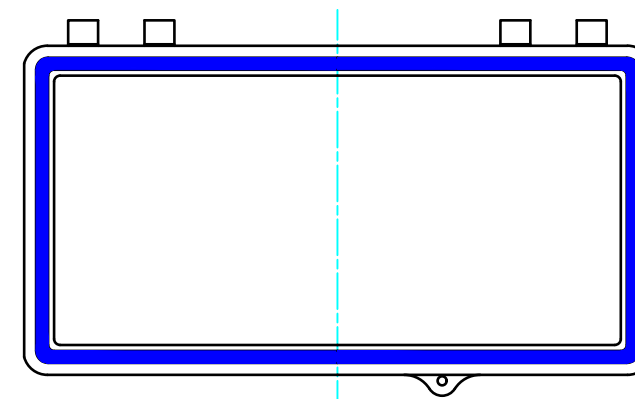
カバー(内視)  
Cover (Internal View)



2-M4インサートナット  
2-M4 Insert nut

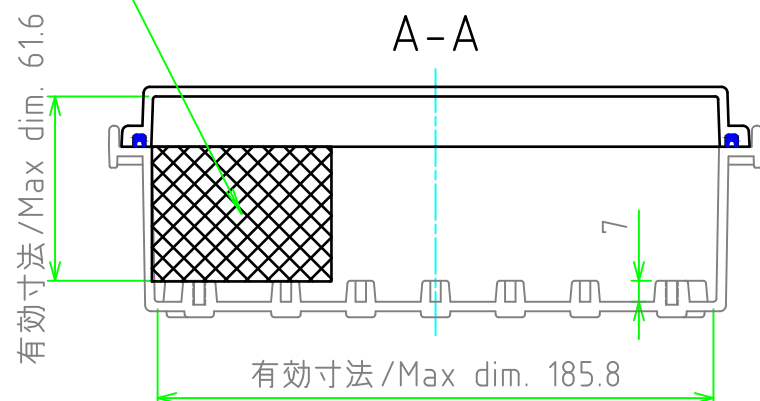


有効寸法/Max dim. 85.8  
4-M4タッピングビス用穴  
4-Boss for M4 tapping screw



ULシール部、加工不可

UL certification sticker part; cannot be customized.



|  |                  |                 |  |                   |
|--|------------------|-----------------|--|-------------------|
| 株式会社タカチ電機工業<br>TAKACHI ELECTRONICS ENCLOSURE Co., LTD. |                  |                 | 品名/Title<br>UL認証 防水・防塵開閉式ポリカーボネートボックス<br>NEMA 4X POLYCARBONATE BOX |                   |
| 承認/Approved<br>中根                                      | 検図/Checked<br>横田 | 製図/Created<br>谷 | 型番/Product number<br>BC-CGP-112107 / BC-CTP-112107                 |                   |
|  |                  |                 | 作成日/Date<br>2024/05/27   | ページ/Page<br>2 / 2 |