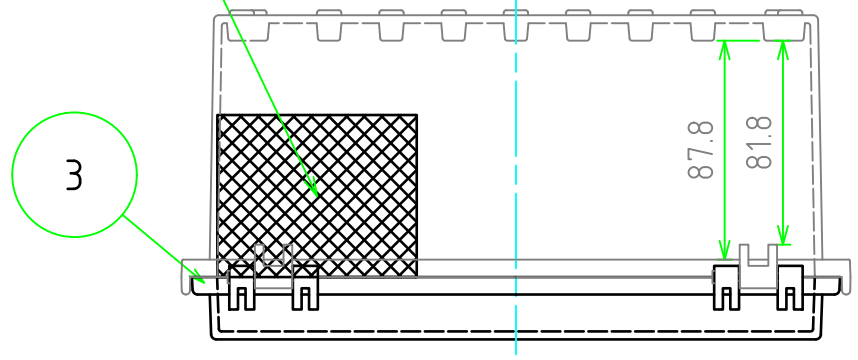


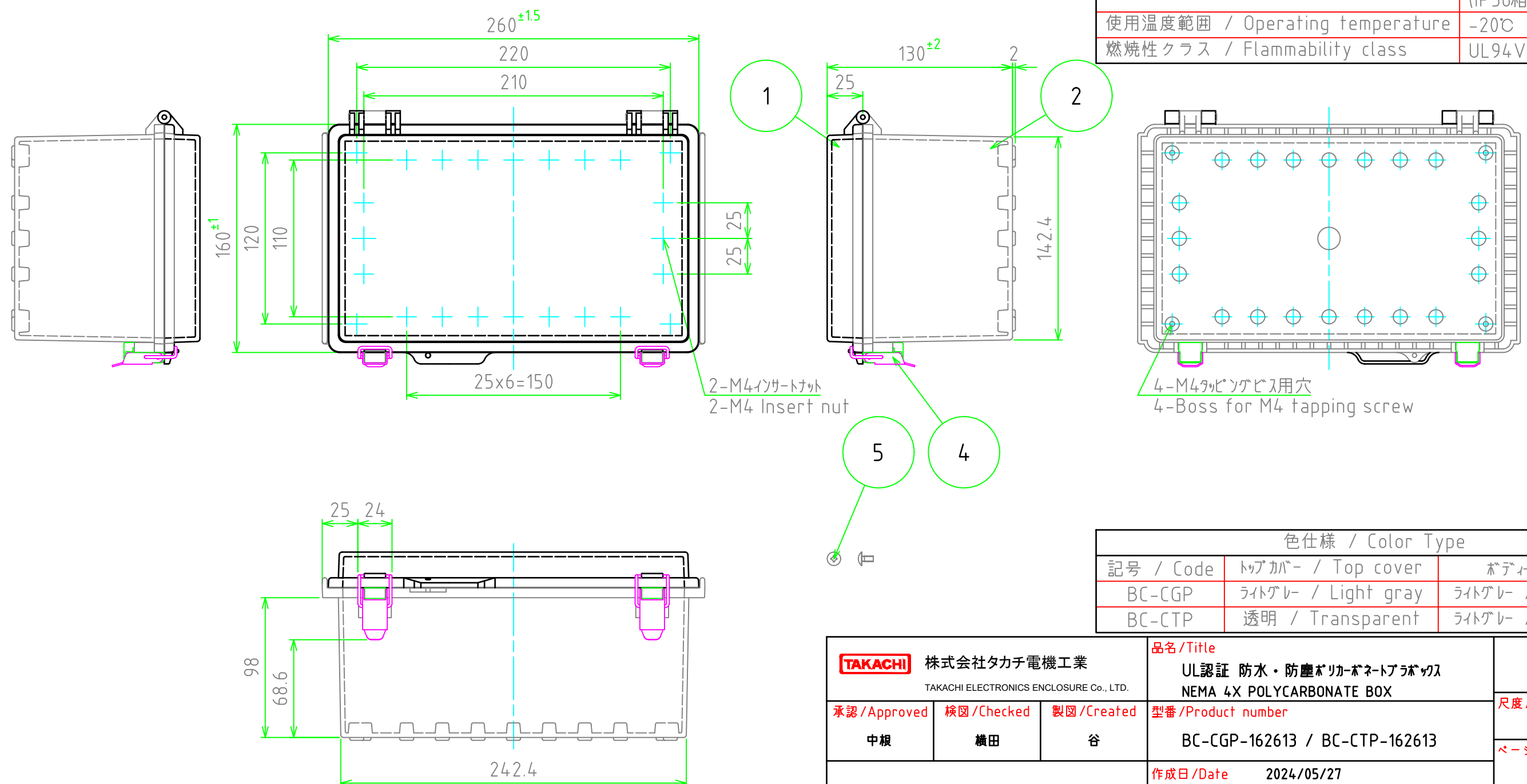
外視 / External View

ULシール部、加工不可
UL certification sticker part;
cannot be customized.



| 構成内容 / Components | | | | |
|-------------------|------------------------------------|----------|--|---|
| No. | 名称 / Part name | 数量 / Pcs | 材質 / Material | 色・表面処理 / Color・Finish |
| 1 | トップカバー / Top cover | 1 | ポリカーボネート / Polycarbonate | ライトグレー / Light gray 透明 / Transparent |
| 2 | ボディ / Base | 1 | ポリカーボネートグラスファイバー Glass fiber filled polycarbonate | ライトグレー / Light gray |
| 3 | ガスケット / Gasket | 1 | ポリウレタン / Polyurethane | ブラック / Black |
| 4 | ラッチ / Latch | 2 | ステンレス / Stainless steel | 無処理 / Unfinished |
| 5 | 取付ベース用ビス (M4 x 8) / Screw (M4 - 8) | 2 | 鉄 / Steel | 三価クロム / Trivalent chromate |

| UL FILE No. E343339 | |
|--------------------------------|--------------------------|
| テクニカルデータ / Technical Data | |
| 保護等級 / Protection class | NEMA Type 1, 4X (IP56相当) |
| 使用温度範囲 / Operating temperature | -20℃ ~ +75℃ |
| 可燃性クラス / Flammability class | UL94V-0 |



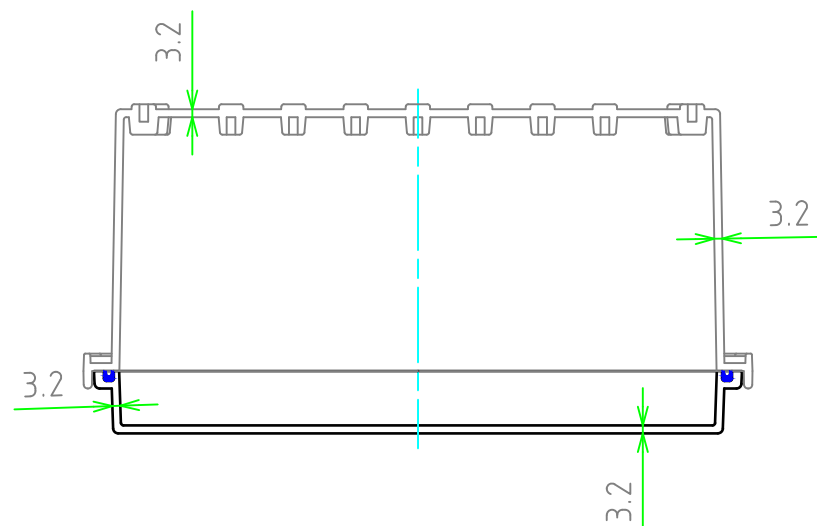
2-M4インサートナット
2-M4 Insert nut

4-M4タッピングビス用穴
4-Boss for M4 tapping screw

| 色仕様 / Color Type | | |
|------------------|---------------------|---------------------|
| 記号 / Code | トップカバー / Top cover | ボディ / Base |
| BC-CGP | ライトグレー / Light gray | ライトグレー / Light gray |
| BC-CTP | 透明 / Transparent | ライトグレー / Light gray |

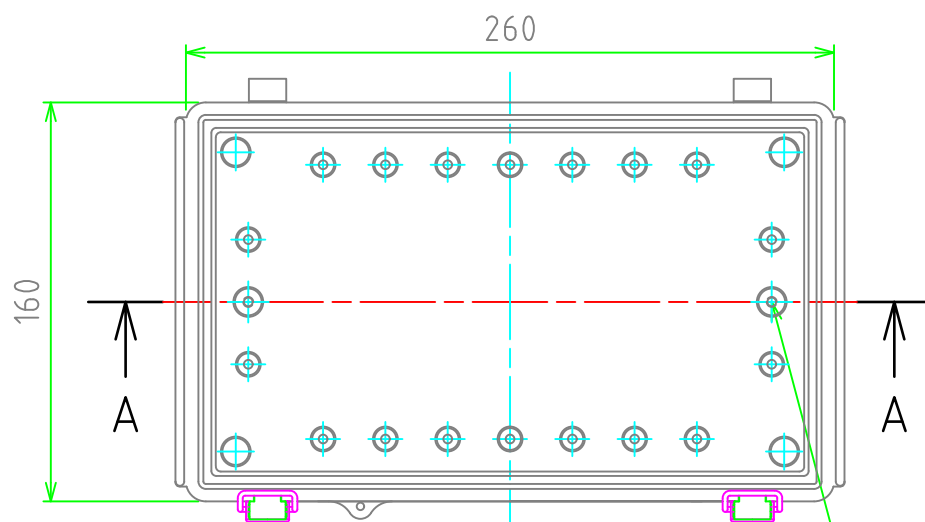
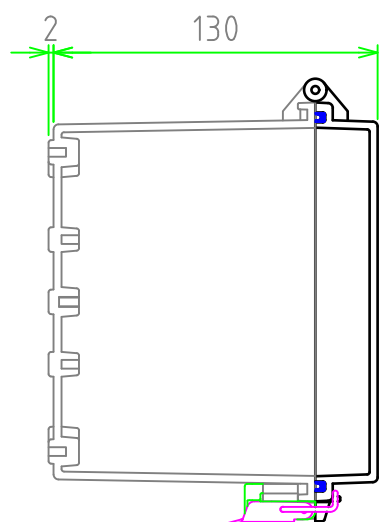
| | | | | |
|---|--------------------|-------------------|---|--|
| TAKACHI 株式会社タカチ電機工業 TAKACHI ELECTRONICS ENCLOSURE Co., LTD. | | | 品名 / Title UL認証 防水・防塵ポリカーボネートボックス NEMA 4X POLYCARBONATE BOX | |
| 承認 / Approved 中根 | 検図 / Checked 横田 | 製図 / Created 谷 | 型番 / Product number BC-CGP-162613 / BC-CTP-162613 | |
| | | | 作成日 / Date 2024/05/27 | 尺度 / Scale 1:3 ページ / Page 1 / 2 |

内視 / Internal View

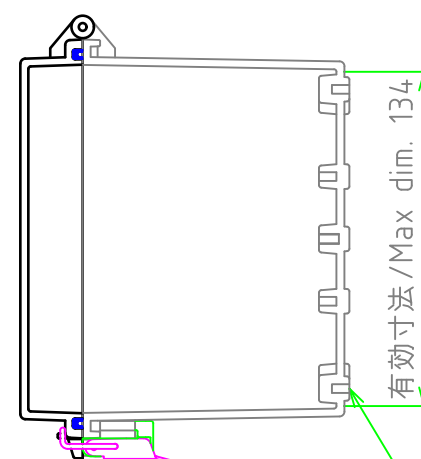


ボディー(内視)
Base (Internal View)

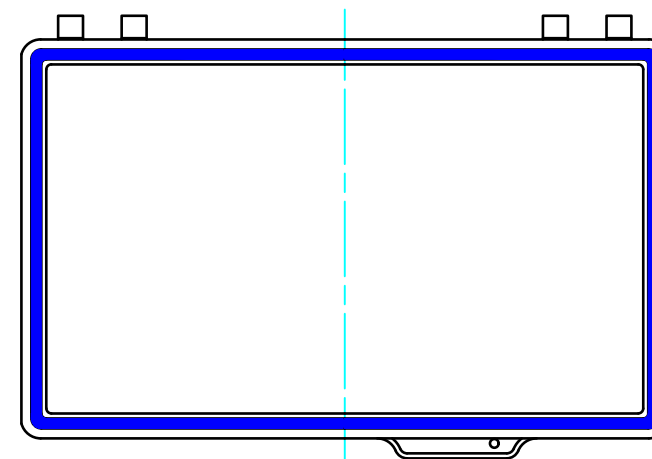
カバー(内視)
Cover (Internal View)



2-M4インサートナット
2-M4 Insert nut

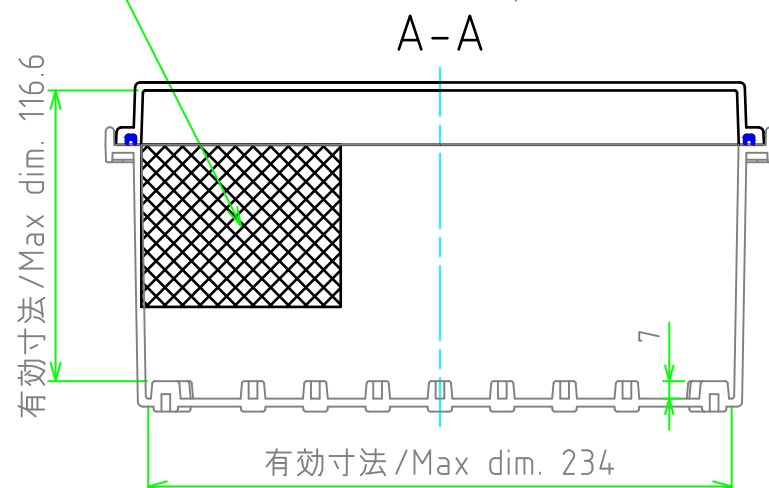


4-M4タッピングビス用穴
4-Boss for M4 tapping screw



ULシール部、加工不可

UL certification sticker part; cannot be customized.



| | | | | |
|--|------------------|-----------------|---|-------------------|
| 株式会社タカチ電機工業 TAKACHI ELECTRONICS ENCLOSURE Co., LTD. | | | 品名/Title UL認証 防水・防塵ポリカーボネートボックス NEMA 4X POLYCARBONATE BOX | |
| 承認/Approved 中根 | 検図/Checked 横田 | 製図/Created 谷 | 型番/Product number BC-CGP-162613 / BC-CTP-162613 | 尺度/Scale 1:3 |
| | | | 作成日/Date 2024/05/27 | ページ/Page 2 / 2 |