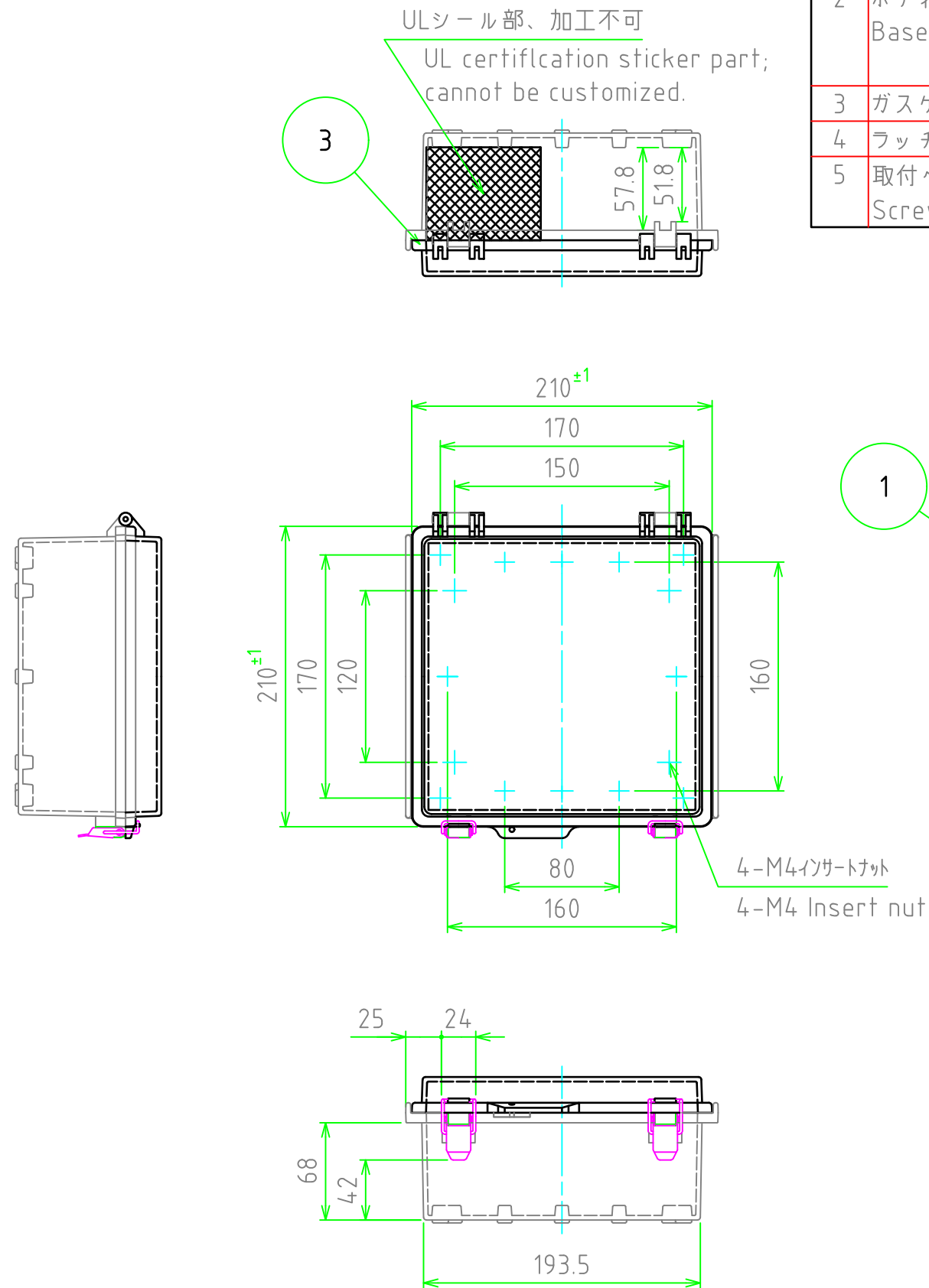
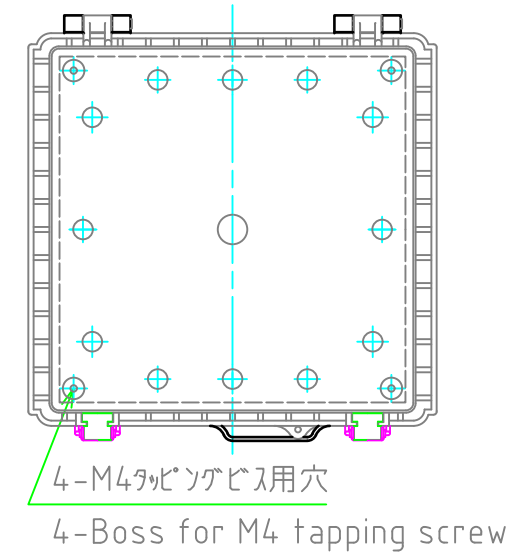
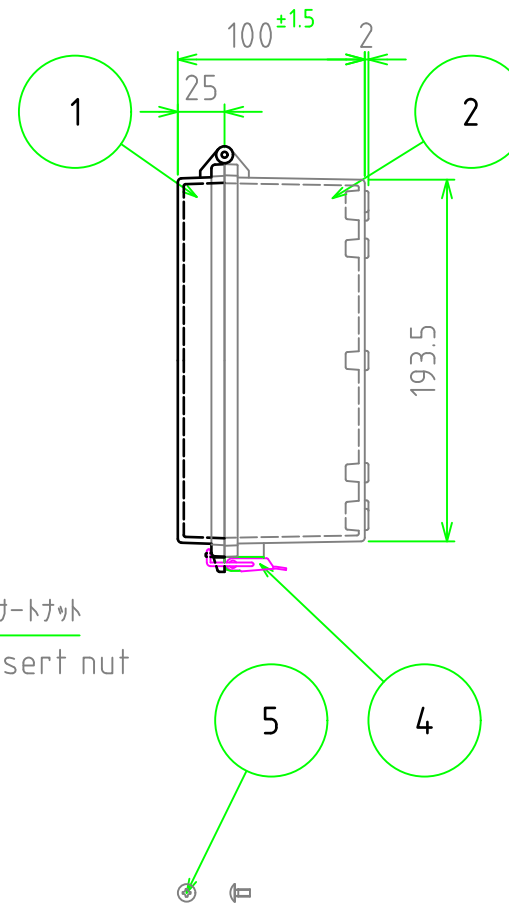


外視 / External View



構成内容 / Components				〔文書番号: TY-34〕2008.02.08
No.	名称 / Part name	数量 / Pcs	材質 / Material	色・表面処理 / Color・Finish
1	トップカバー / Top cover	1	ポリカーボネート / Polycarbonate	ライトグレー / Light gray 透明 / Transparent
2	ボディ / Base	1	ポリカーボネートグラスファイバー / Glass fiber filled polycarbonate	ライトグレー / Light gray
3	ガスケット / Gasket	1	ポリウレタン / Polyurethane	ブラック / Black
4	ラッチ / Latch	2	ステンレス / Stainless steel	無処理 / Unfinished
5	取付ベース用ビス (M4 x 8) / Screw (M4 - 8)	4	鉄 / Steel	三価クロム / Trivalent chromate

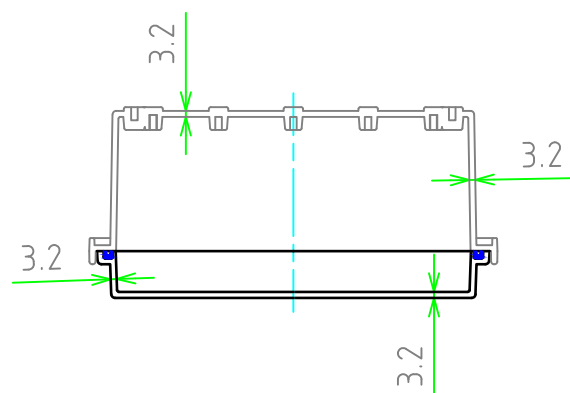
UL FILE No. E343339	
テクニカルデータ / Technical Data	
保護等級 / Protection class	NEMA Type 1, 4X (IP56相当)
使用温度範囲 / Operating temperature	-20℃ ~ +75℃
燃焼性クラス / Flammability class	UL94V-0



色仕様 / Color Type		
記号 / Code	トップカバー / Top cover	ボディ / Base
BC-CGP	ライトグレー / Light gray	ライトグレー / Light gray
BC-CTP	透明 / Transparent	ライトグレー / Light gray

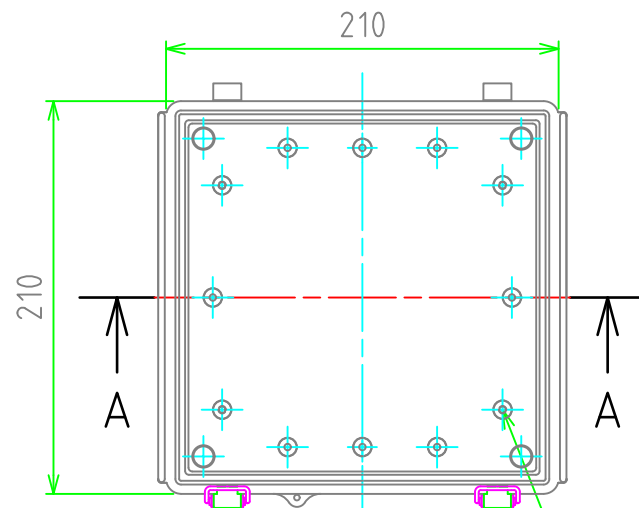
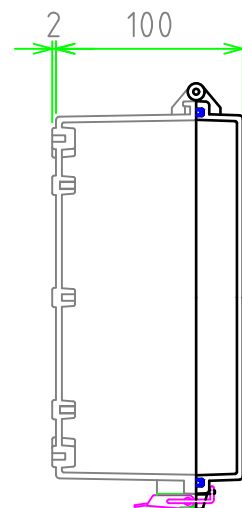
<b>TAKACHI</b> 株式会社タカチ電機工業 TAKACHI ELECTRONICS ENCLOSURE Co., LTD.			品名 / Title UL認証 防水・防塵 開閉式ポリカーボネートボックス NEMA 4X POLYCARBONATE BOX	
承認 / Approved 中根	検図 / Checked 横田	製図 / Created 谷	型番 / Product number BC-CGP-212110 / BC-CTP-212110	
			作成日 / Date 2024/05/27	ページ / Page 1 / 2

内視 / Internal View

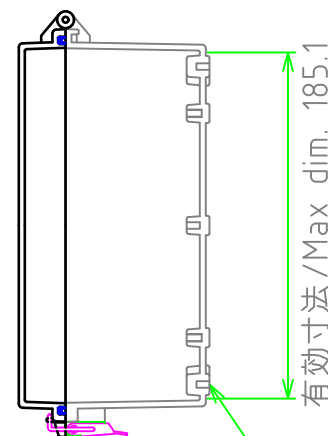


ボディー(内視)  
Base (Internal View)

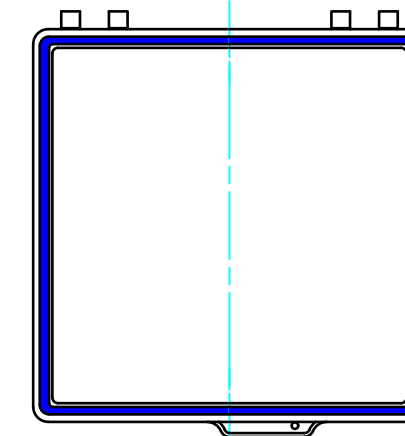
カバー(内視)  
Cover (Internal View)



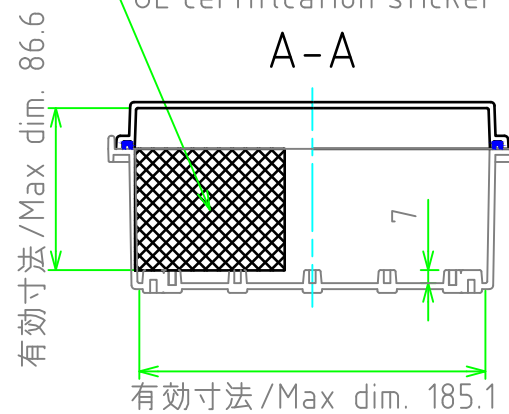
4-M4インサートナット  
4-M4 Insert nut



4-M4タッピングビス用穴  
4-Boss for M4 tapping screw



ULシール部、加工不可  
UL certification sticker part; cannot be customized.



株式会社タカチ電機工業 TAKACHI ELECTRONICS ENCLOSURE Co., LTD.			品名/Title UL認証 防水・防塵開閉式ポリカーボネートボックス NEMA 4X POLYCARBONATE BOX	
承認/Approved 中根	検図/Checked 横田	製図/Created 谷	型番/Product number BC-CGP-212110 / BC-CTP-212110	
			作成日/Date 2024/05/27	ページ/Page 2 / 2