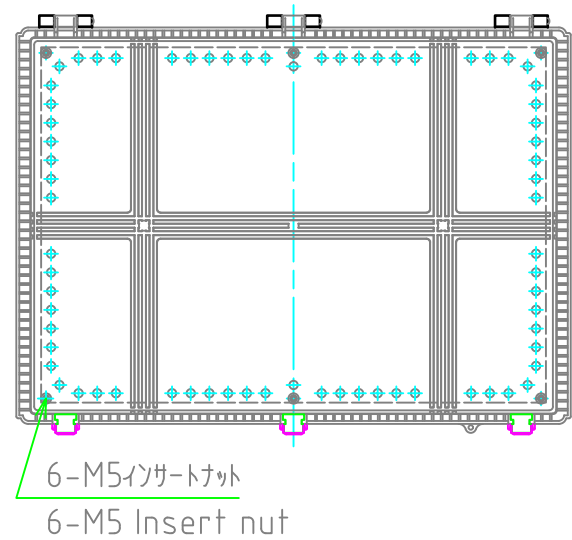
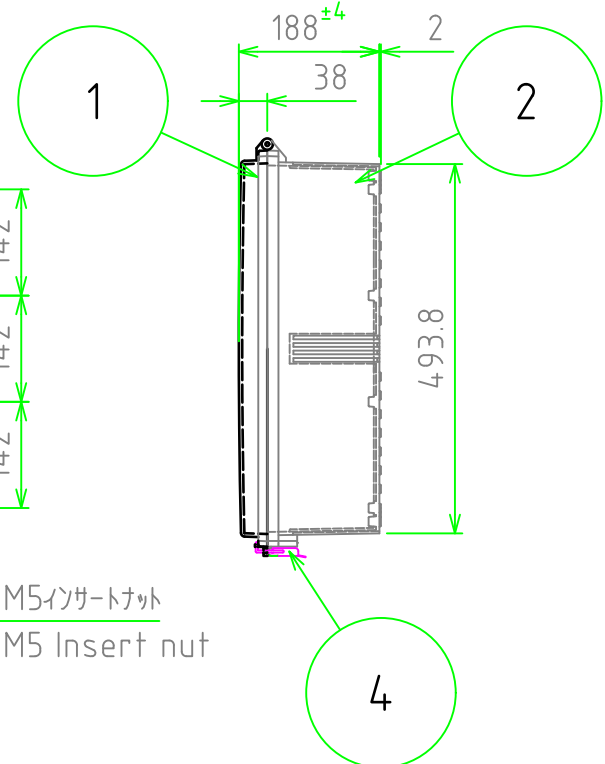
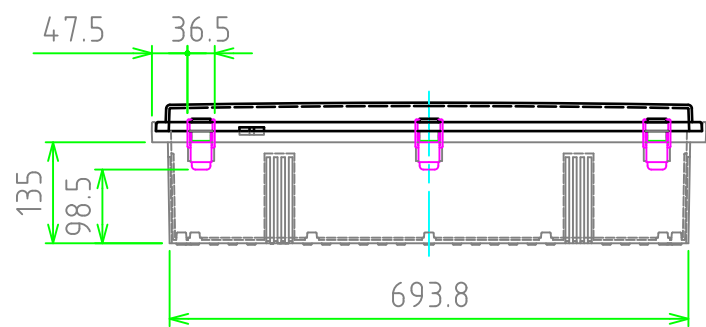
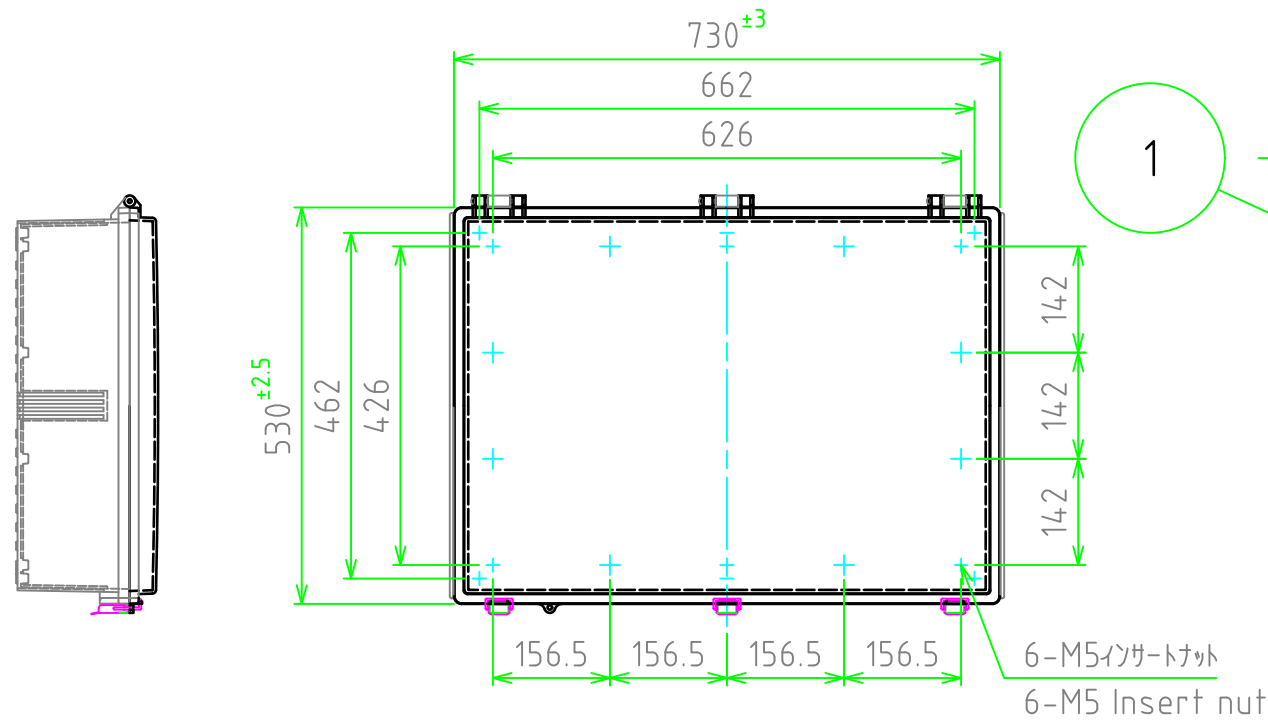
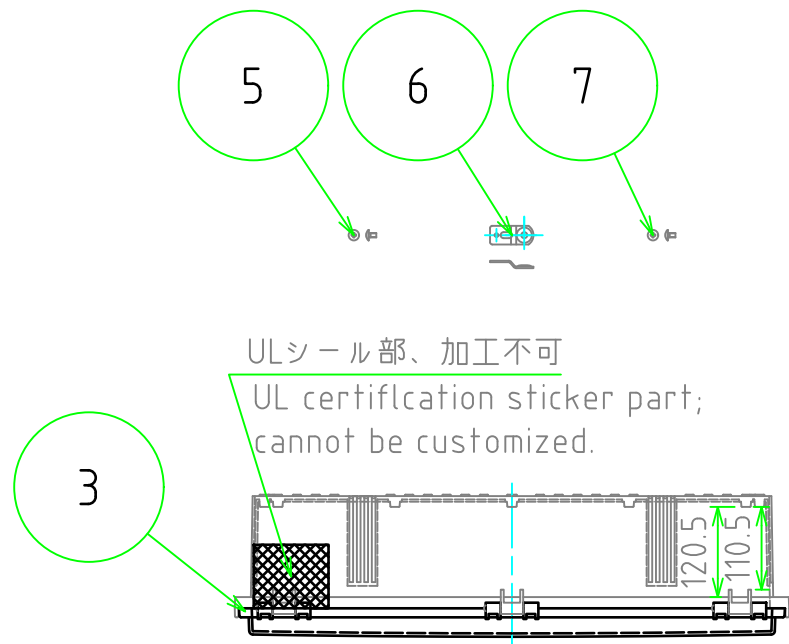


外視 / External View



構成内容 / Components

[文書番号: TY-34]2008.02.08

No.	名称 / Part name	数量 / Pcs	材質 / Material	色・表面処理 / Color・Finish
1	トップカバー / Top cover	1	ポリカーボネート / Polycarbonate	ライトグレー / Light gray 透明 / Transparent
2	ボディー / Base	1	ポリカーボネートグラスファイバー Glass fiber filled polycarbonate	ライトグレー / Light gray
3	ガスケット / Gasket	1	ポリウレタン / Polyurethan	ブラック / Black
4	ラッチ / Latch	3	ステンレス / Stainless steel	無処理 / Unfinished
5	取付ベース用ビス (M5 x 10) Screw (M5 - 10)	6	鉄 Steel	三価クロム Trivalent chromate
6	外部取付足 Mounting bracket	6	ステンレス Stainless steel	無処理 Unfinished
7	外部取付用ビス (M5 x 10) Screw (M5 - 10)	6	鉄 Steel	三価クロム Trivalent chromate

UL FILE No. E343339

テクニカルデータ / Technical Data

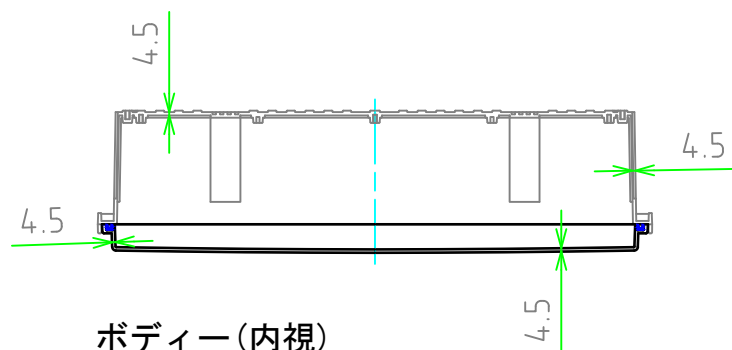
保護等級 / Protection class	NEMA Type 1, 4X (IP56相当)
使用温度範囲 / Operating temperature	-20℃ ~ +75℃
可燃性クラス / Flammability class	UL94V-0

色仕様 / Color Type

記号 / Code	トップカバー / Top cover	ボディー / Base
BC-CGP	ライトグレー / Light gray	ライトグレー / Light gray
BC-CTP	透明 / Transparent	ライトグレー / Light gray

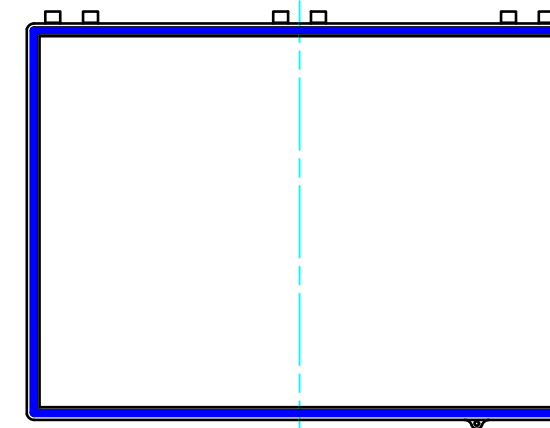
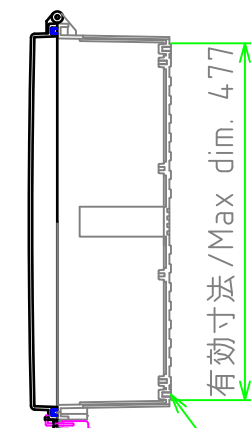
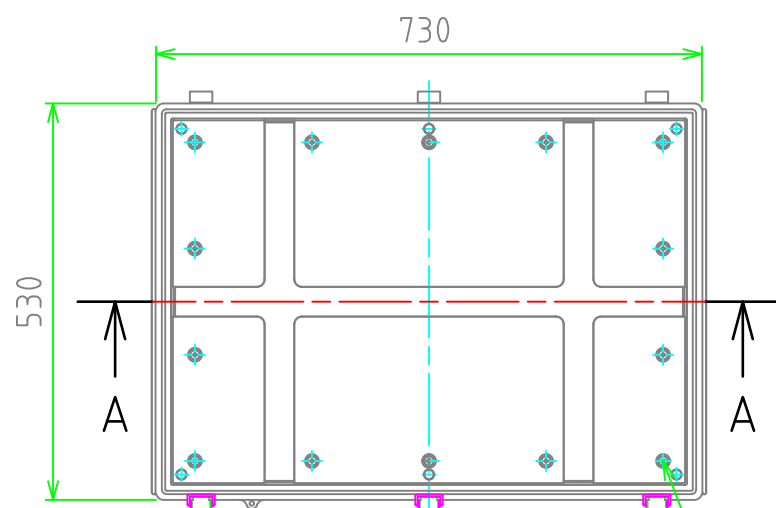
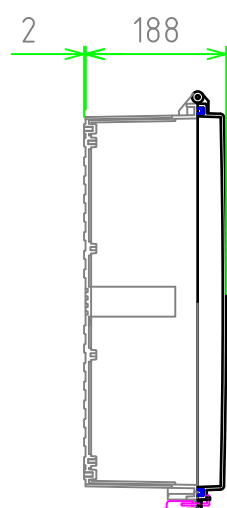
TAKACHI 株式会社タカチ電機工業 TAKACHI ELECTRONICS ENCLOSURE Co., LTD.			品名 / Title UL認証 防水・防塵 開閉式ポリカーボネートボックス NEMA 4X POLYCARBONATE BOX	
承認 / Approved 中根	検図 / Checked 横田	製図 / Created 谷	型番 / Product number BC-CGP-507018 / BC-CTP-507018	
			作成日 / Date 2024/05/27	ページ / Page 1 / 2

内視 / Internal View



ボディー(内視)
Base (Internal View)

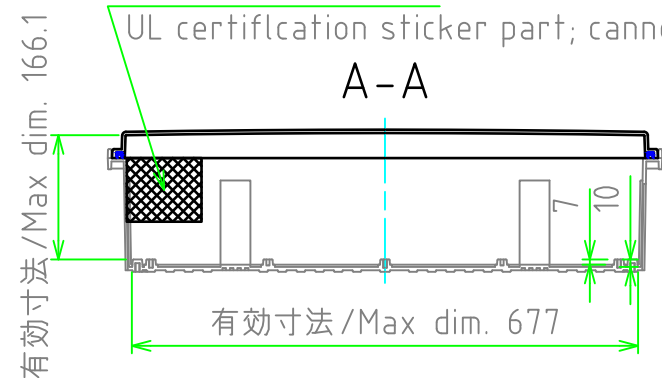
カバー(内視)
Cover (Internal View)



6-M5インサートナット
6-M5 Insert nut

6-M5インサートナット
6-M5 Insert nut

ULシール部、加工不可
UL certification sticker part; cannot be customized.



株式会社タカチ電機工業 TAKACHI ELECTRONICS ENCLOSURE Co., LTD.			品名/Title UL認証 防水・防塵閉鎖式ポリカーボネートボックス NEMA 4X POLYCARBONATE BOX	
承認/Approved 中根	検図/Checked 横田	製図/Created 谷	型番/Product number BC-CGP-507018 / BC-CTP-507018	
			作成日/Date 2024/05/27	ページ/Page 2 / 2