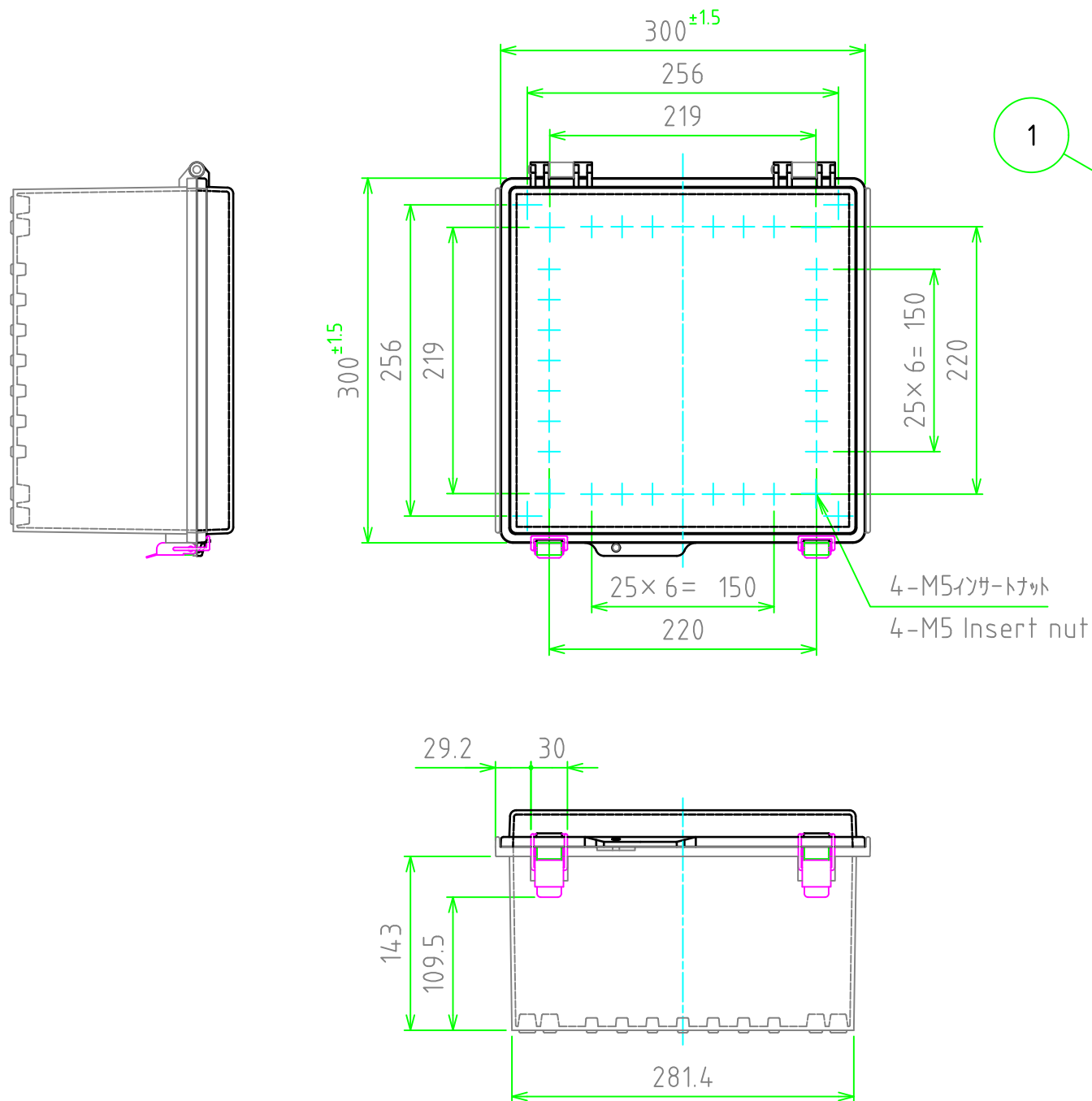
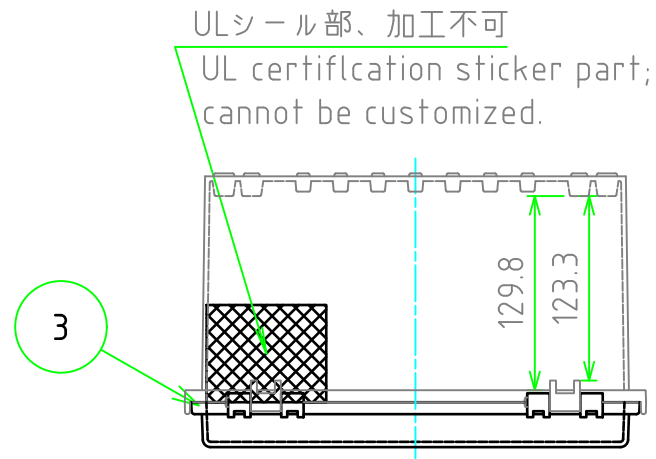
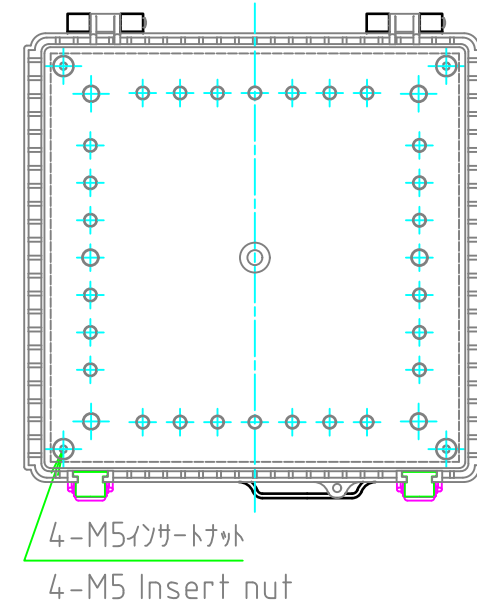
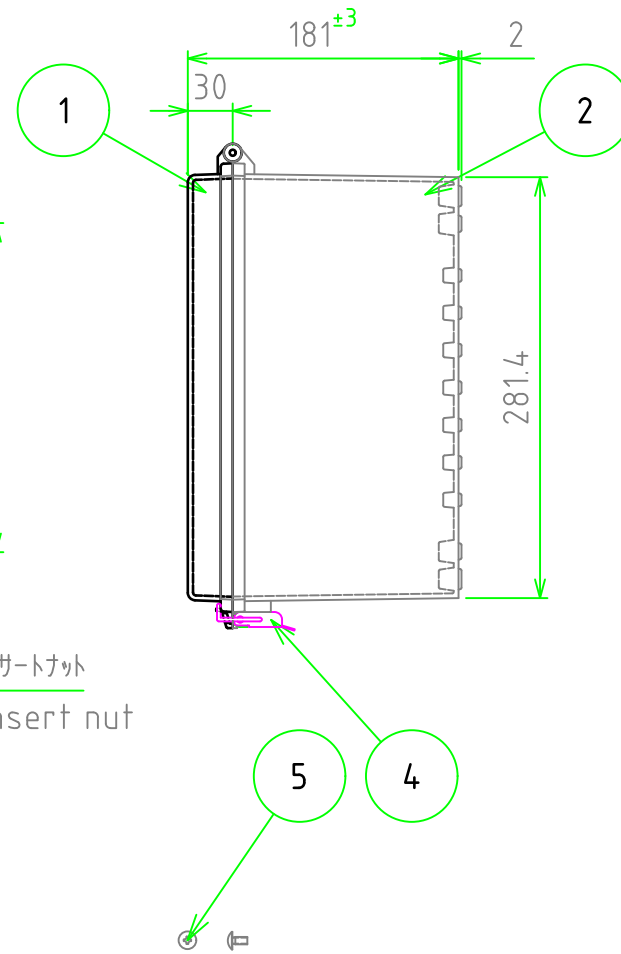


外視 / External View



| 構成内容 / Components |                                      |          |   | 〔文書番号: TY-34〕2008.02.08                 |
|-------------------|--------------------------------------|----------|---|---|
| No.               | 名称 / Part name                       | 数量 / Pcs | 材質 / Material                                       | 色・表面処理 / Color・Finish                   |
| 1                 | トップカバー / Top cover                   | 1        | ポリカーボネート / Polycarbonate                            | ライトグレー / Light gray<br>透明 / Transparent |
| 2                 | ボディ / Base                           | 1        | ポリカーボネートグラスファイバー / Glass fiber filled polycarbonate | ライトグレー / Light gray                     |
| 3                 | ガスケット / Gasket                       | 1        | ポリウレタン / Polyurethane                               | ブラック / Black                            |
| 4                 | ラッチ / Latch                          | 2        | ステンレス / Stainless steel                             | 無処理 / Unfinished                        |
| 5                 | 取付ベース用ビス (M5 x 10) / Screw (M5 - 10) | 4        | 鉄 / Steel   | 三価クロム / Trivalent chromate              |

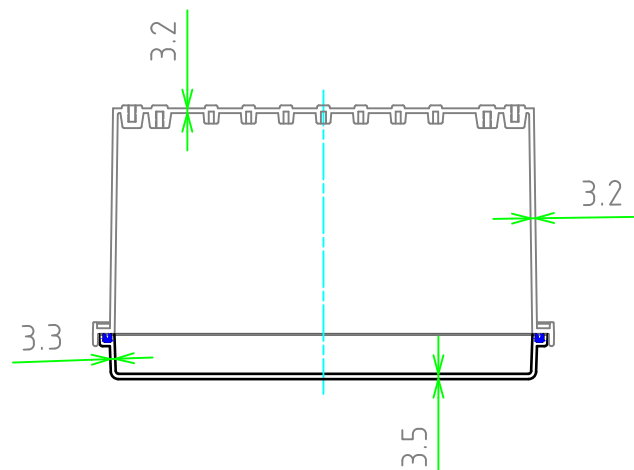
| UL FILE No. E343339            |                          |
|--------------------------------|--------------------------|
| テクニカルデータ / Technical Data      |                          |
| 保護等級 / Protection class        | NEMA Type 1, 4X (IP56相当) |
| 使用温度範囲 / Operating temperature | -20℃ ~ +75℃              |
| 燃焼性クラス / Flammability class    | UL94V-0                  |



| 色仕様 / Color Type |                     |                     |
|------------------|---------------------|---------------------|
| 記号 / Code        | トップカバー / Top cover  | ボディ / Base          |
| BC-CGP           | ライトグレー / Light gray | ライトグレー / Light gray |
| BC-CTP           | 透明 / Transparent    | ライトグレー / Light gray |

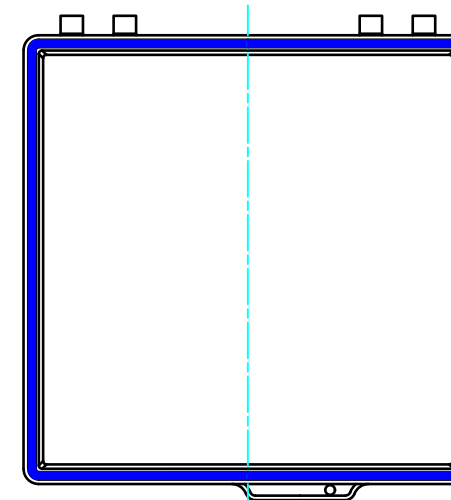
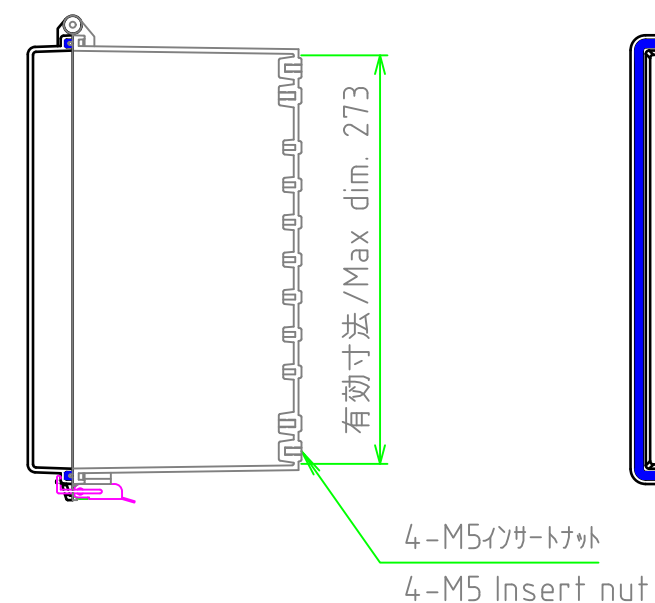
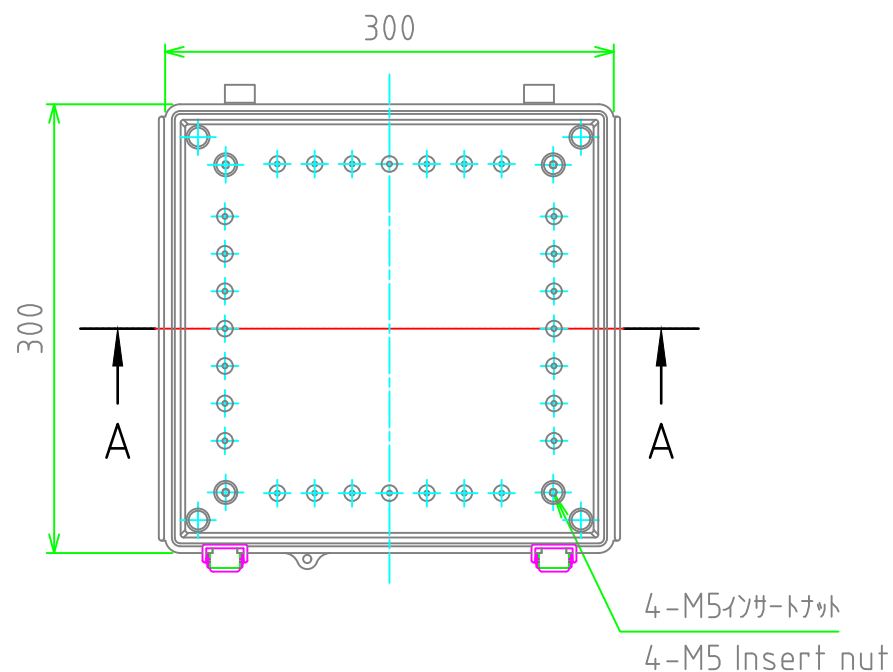
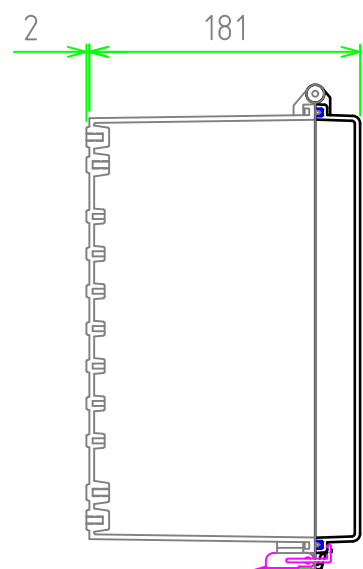
|   |                    |                   |   |                     |
|---|--------------------|-------------------|---|---------------------|
| <b>TAKACHI</b> 株式会社タカチ電機工業<br>TAKACHI ELECTRONICS ENCLOSURE Co., LTD. |                    |                   | 品名 / Title<br>UL認証 防水・防塵 開閉式ポリカーボネートボックス<br>NEMA 4X POLYCARBONATE BOX |                     |
| 承認 / Approved<br>中根   | 検図 / Checked<br>横田 | 製図 / Created<br>谷 | 型番 / Product number<br>BC-CGP-303018 / BC-CTP-303018                  |                     |
|   |                    |                   | 作成日 / Date<br>2024/05/27  | ページ / Page<br>1 / 2 |

内視 / Internal View

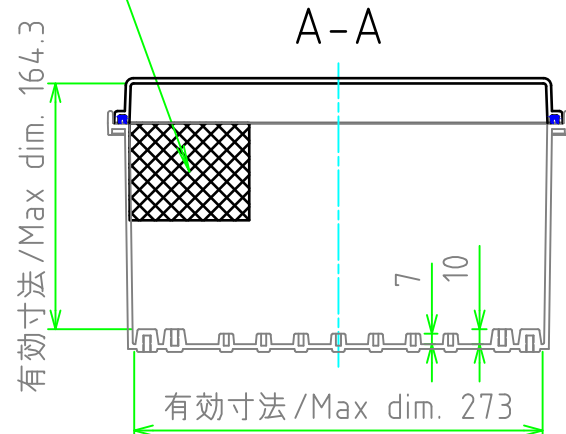


ボディー(内視)  
Base (Internal View)

カバー(内視)  
Cover (Internal View)



ULシール部、加工不可  
UL certification sticker part; cannot be customized.



|  |                  |                 |  |                   |
|--|------------------|-----------------|--|-------------------|
| 株式会社タカチ電機工業<br>TAKACHI ELECTRONICS ENCLOSURE Co., LTD. |                  |                 | 品名/Title<br>UL認証 防水・防塵開閉式ポリカーボネートボックス<br>NEMA 4X POLYCARBONATE BOX |                   |
| 承認/Approved<br>中根                                      | 検図/Checked<br>横田 | 製図/Created<br>谷 | 型番/Product number<br>BC-CGP-303018 / BC-CTP-303018                 |                   |
|  |                  |                 | 作成日/Date<br>2024/05/27   | ページ/Page<br>2 / 2 |