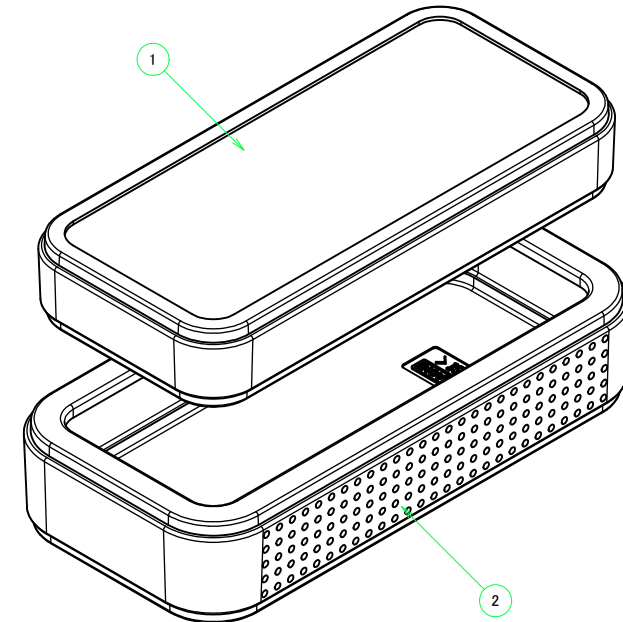


| 構成内容 / Components | | | | |
|-------------------|---------------------------|----------|-----------------------|---|
| No. | 名称 / Part name | 数量 / Pcs | 材質 / Material | 色・表面処理 / Color・Finish |
| 1 | ケース / Case | 1 | * 詳細は別紙 / See * below | * 詳細は別紙 / See * below |
| 2 | シリコンカバー Silicone cover | 1 | シリコンゴム Silicone | オレンジ, グリーン, シアン, ライトグレー, ブラック Orange, Green, Cyan, Light gray, Black |

* 内部ケースの構成内容、詳細寸法はCS75N-□をご参照下さい。
* See the separate drawing of CS75N-□ for inner enclosure dimensions.

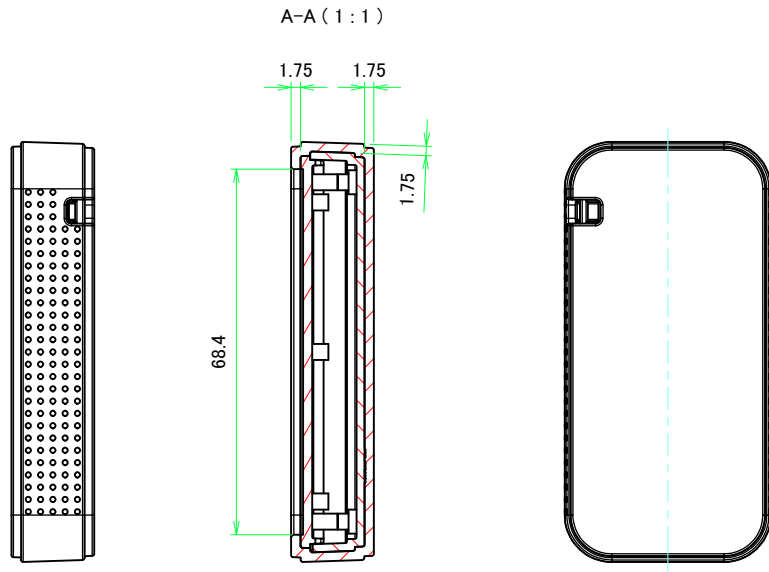
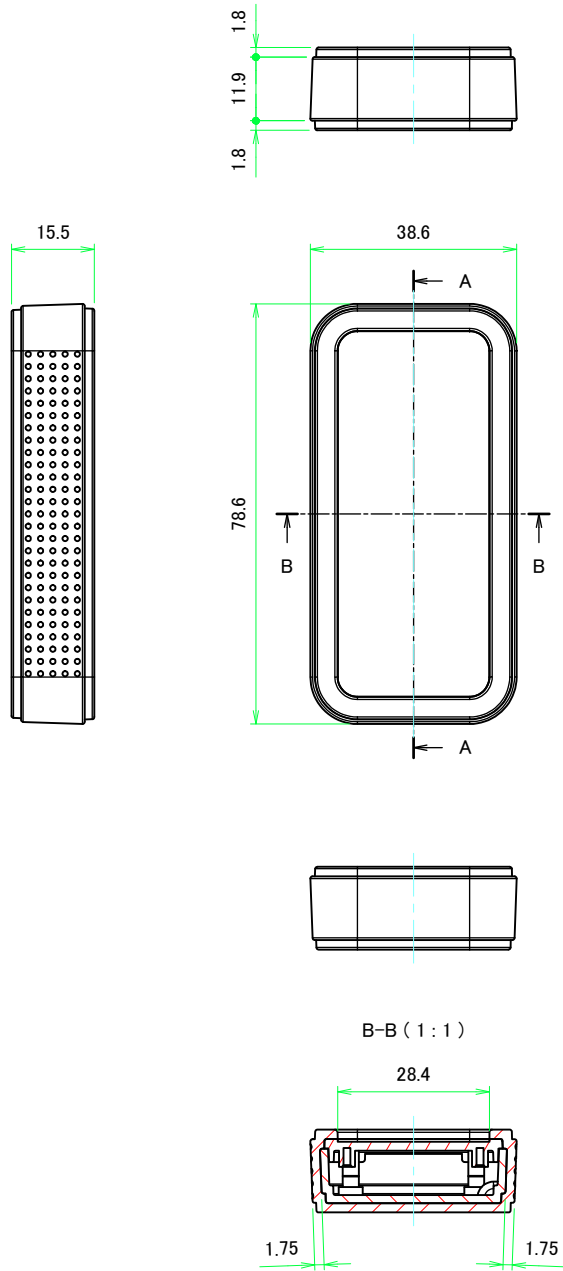


■テクニカルデータ / Technical Data■

使用温度範囲 / Operating temperature : -10°C ~ +60°C

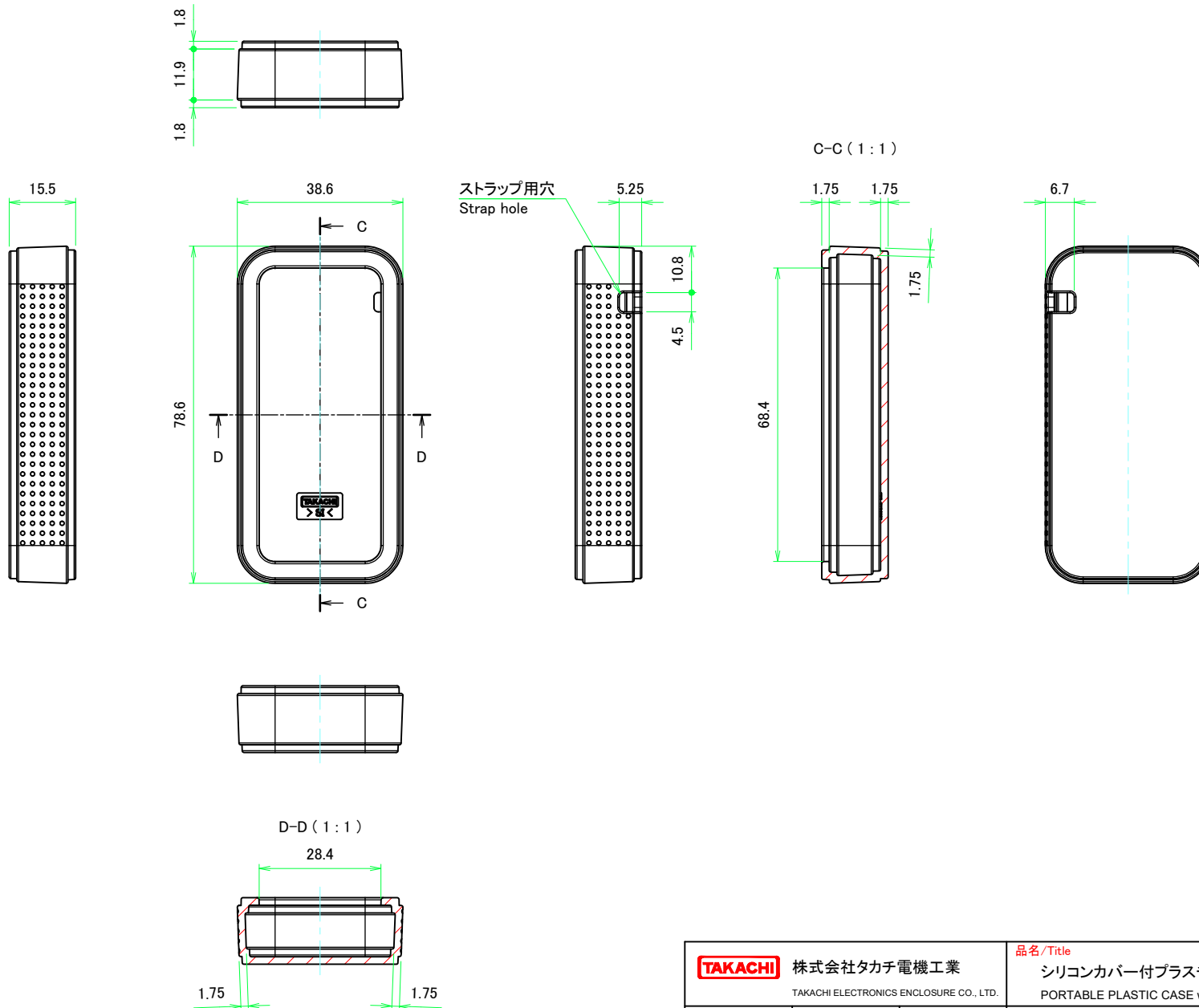
| 色仕様(型番末尾□□) / Color Type (End of product number□□) | | |
|--|--------------|--------------------------|
| 記号 / Code | ケース / Case | シリコンカバー / Silicone cover |
| B O | ブラック / Black | オレンジ / Orange |
| B G | ブラック / Black | グリーン / Green |
| B C | ブラック / Black | シアン / Cyan |
| B L | ブラック / Black | ライトグレー / Light gray |
| B B | ブラック / Black | ブラック / Black |
| W O | ホワイト / White | オレンジ / Orange |
| W G | ホワイト / White | グリーン / Green |
| W C | ホワイト / White | シアン / Cyan |
| W L | ホワイト / White | ライトグレー / Light gray |
| W B | ホワイト / White | ブラック / Black |

| | | | |
|---|------------------|--|-------------------|
| TAKACHI 株式会社タカチ電機工業 TAKACHI ELECTRONICS ENCLOSURE CO., LTD. | | 品名/Title シリコンカバー付プラスチックケース PORTABLE PLASTIC CASE with SILICONE COVER | |
| 承認/Approved 中根 | 検図/Checked 岡本 | 製図/Created 野村 | 尺度/Scale |
| 型番/Product number CSS75N-CL-□□ | | | ページ/Page 1 / 3 |
| 作成日/Date 2023/07/07 | | | |
| 本図面の著作権は株式会社タカチ電機工業に帰属します。 / Copyright (C) TAKACHI ELECTRONICS ENCLOSURE CO., LTD. All Rights Reserved. | | | |



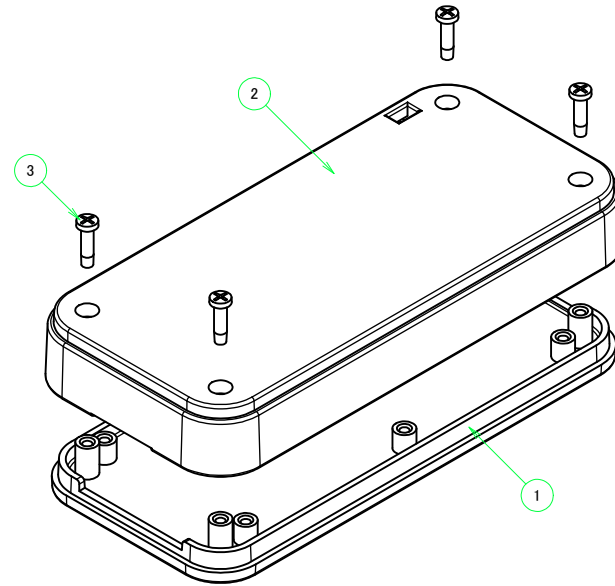
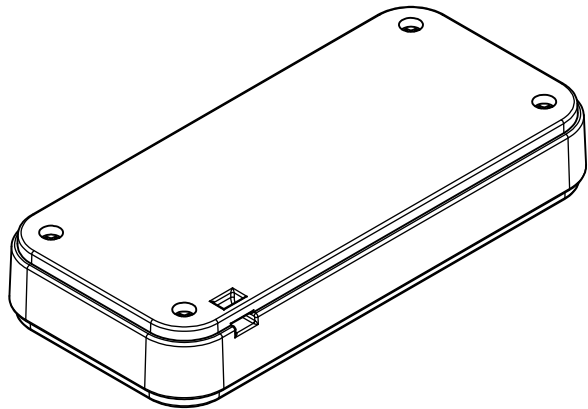
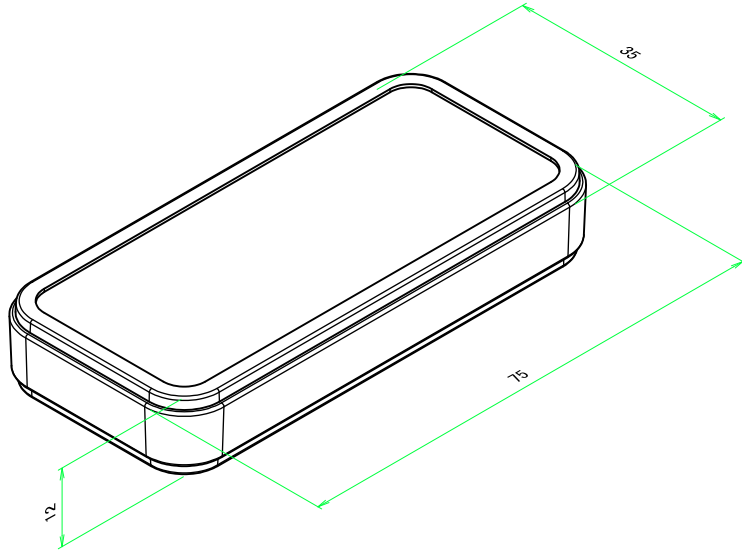
| | | | | |
|--|-------------------------|-------------------------|---|------------------------|
| 株式会社タカチ電機工業 <small>TAKACHI ELECTRONICS ENCLOSURE CO., LTD.</small> | | | 品名/Title シリコンカバー付プラスチックケース PORTABLE PLASTIC CASE with SILICONE COVER | 尺度/Scale 1:1 |
| 承認/Approved 中根 | 検図/Checked 岡本 | 製図/Created 野村 | 型番/Product number CSS75N-CL-□□ | |
| | | | 作成日/Date 2023/07/07 | |

シリコンカバー / Silicone cover



| | | | | |
|---|------------------|------------------|--|-----------------|
| 株式会社タカチ電機工業 TAKACHI ELECTRONICS ENCLOSURE CO., LTD. | | | 品名/Title シリコンカバー付プラスチックケース PORTABLE PLASTIC CASE with SILICONE COVER | 尺度/Scale 1:1 |
| 承認/Approved 中根 | 検図/Checked 岡本 | 製図/Created 野村 | 型番/Product number CSS75N-CL-□□ | |
| | | | 作成日/Date 2023/07/07 | |

| 構成内容 / Components | | | | |
|-------------------|---|----------|---------------------------|--|
| No. | 名称 / Part name | 数量 / Pcs | 材質 / Material | 色・表面処理 / Color・Finish |
| 1 | 上カバー / Top cover | 1 | ABS樹脂 UL94HB / ABS UL94HB | ブラック, ホワイト / Black, White |
| 2 | 下カバー / Bottom cover | 1 | ABS樹脂 UL94HB / ABS UL94HB | ブラック, ホワイト / Black, White |
| 3 | 取付ビス (ナベタッピング M1.6 x 6) Screw (Pan head self tapping M1.6 - 6) | 4 | 鉄 Steel | ニッケルメッキ, 三価黒クロメート Nickel plated, Black trivalent chromate |

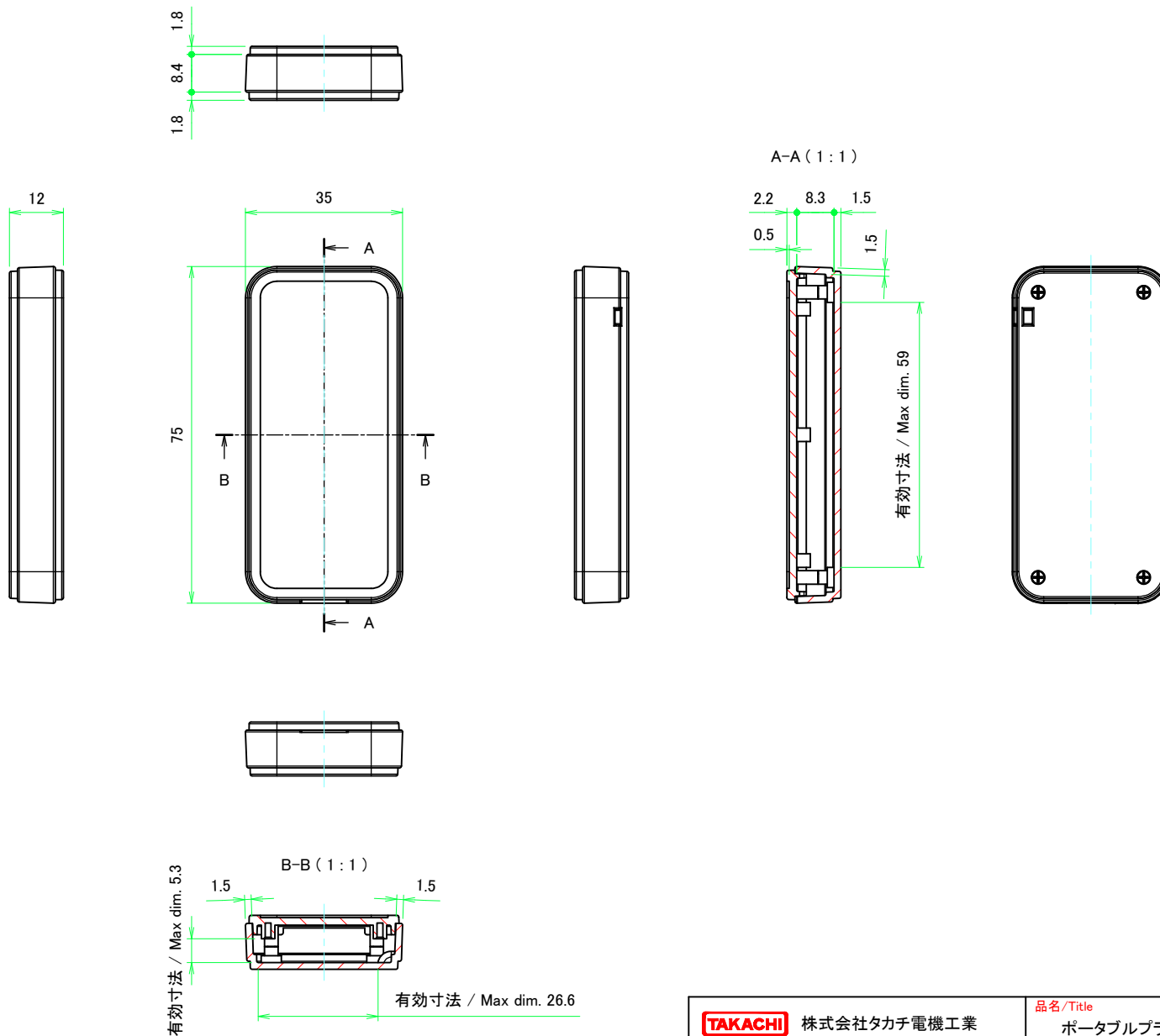


■テクニカルデータ / Technical Data■

使用温度範囲 / Operating temperature : -10°C ~ +60°C

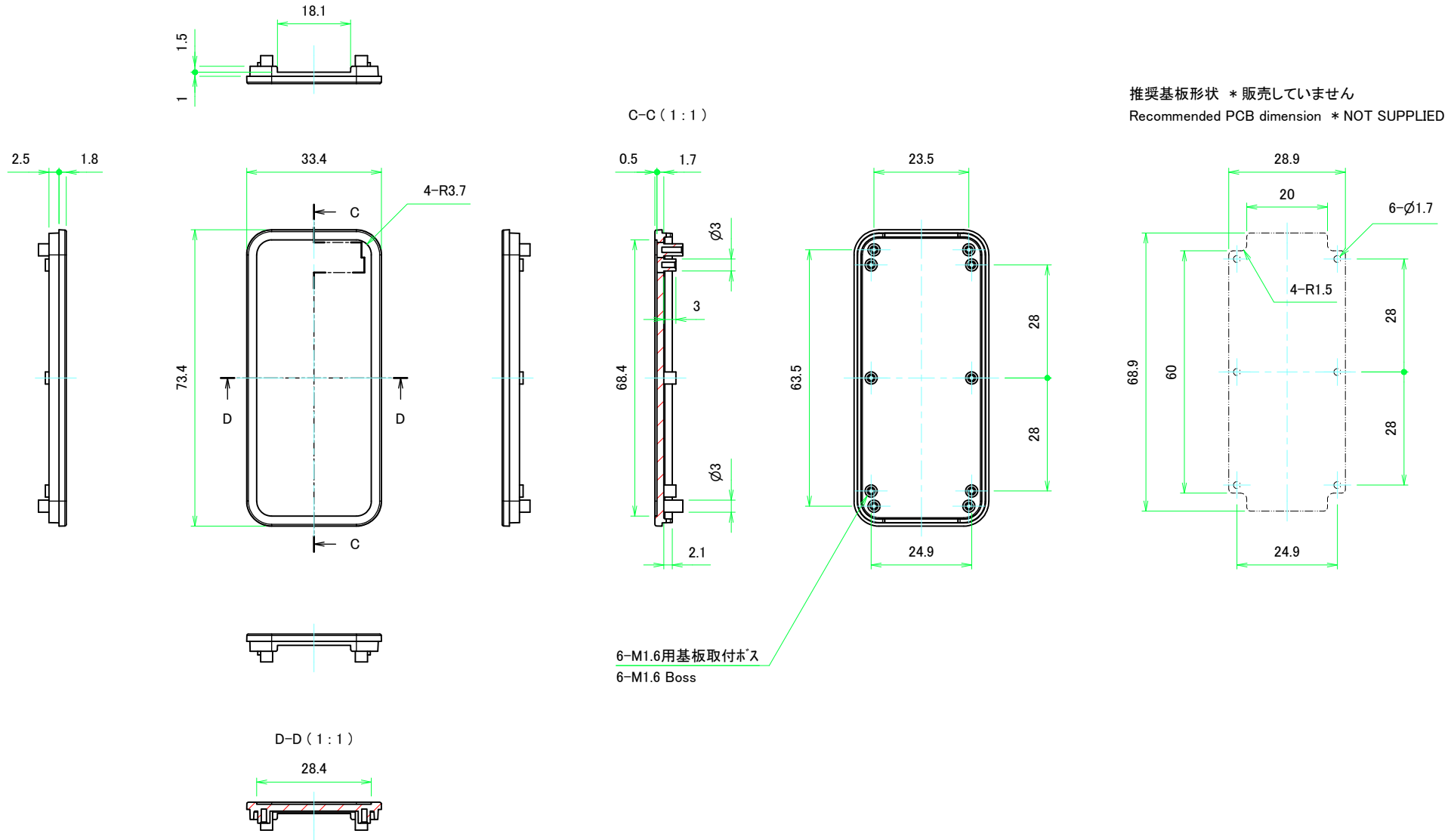
| 色仕様(型番末尾□) / Color Type (End of product number□) | |
|--|--------------|
| 記号 / Code | 色 / Color |
| B | ブラック / Black |
| W | ホワイト / White |

| | | | |
|---|------------------|---|-------------------|
| TAKACHI 株式会社タカチ電機工業 TAKACHI ELECTRONICS ENCLOSURE CO., LTD. | | 品名/Title ポータブルプラスチックケース PORTABLE PLASTIC CASE | |
| 承認/Approved 中根 | 検図/Checked 岡本 | 製図/Created 野村 | 尺度/Scale |
| 型番/Product number CS75N-□ | | | ページ/Page 1 / 4 |
| 作成日/Date 2023/07/07 | | | |
| 本図面の著作権は株式会社タカチ電機工業に帰属します。 / Copyright (C) TAKACHI ELECTRONICS ENCLOSURE CO., LTD. All Rights Reserved. | | | |



| | | | | |
|---|------------------|------------------|--|-----------------|
| 株式会社タカチ電機工業 TAKACHI ELECTRONICS ENCLOSURE CO., LTD. | | | 品名/Title ポータブルプラスチックケース PORTABLE PLASTIC CASE | 尺度/Scale 1:1 |
| 承認/Approved 中根 | 検図/Checked 岡本 | 製図/Created 野村 | 型番/Product number CS75N-□ | |
| | | | 作成日/Date 2023/07/07 | |

上カバー / Top cover

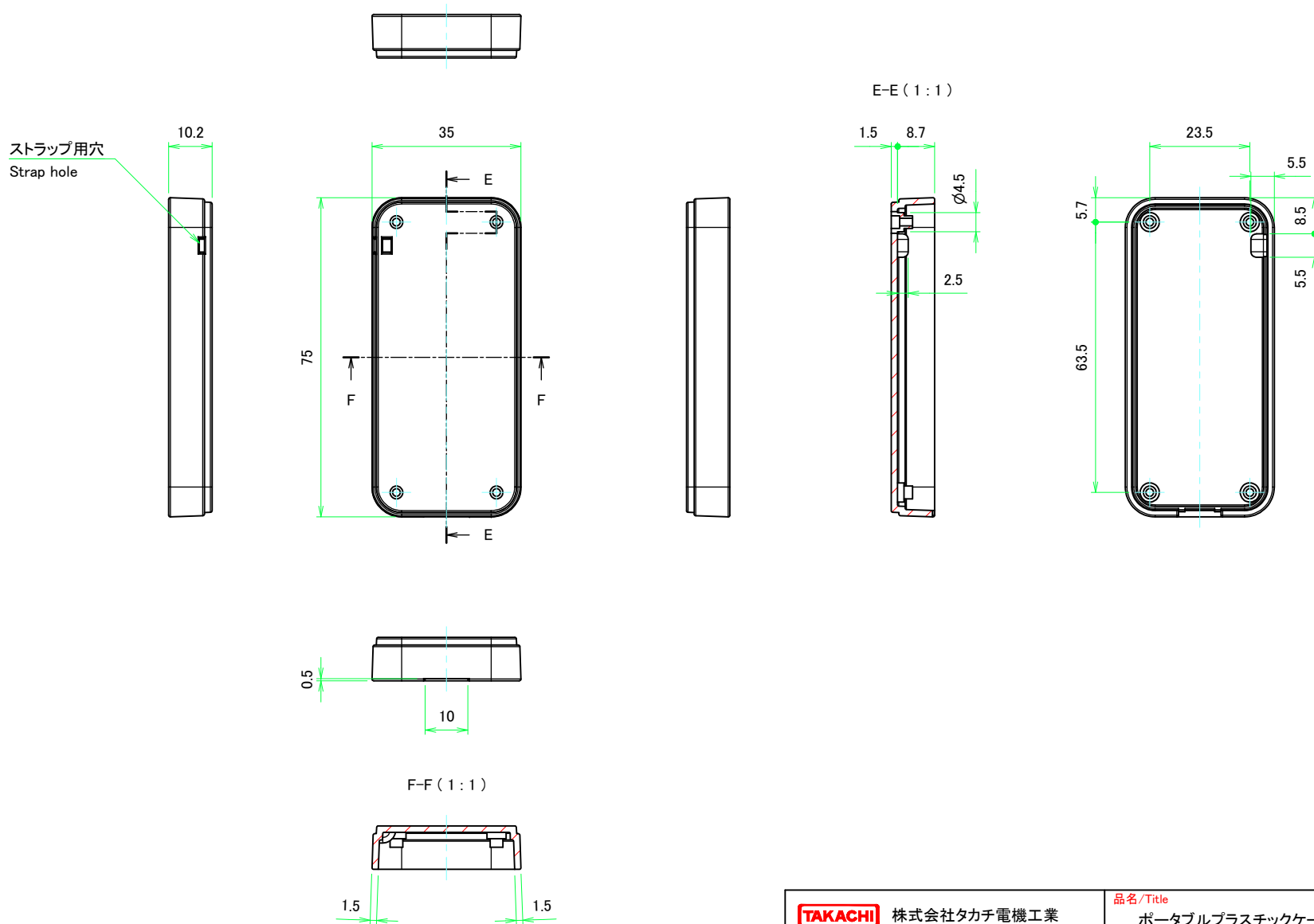


推奨基板形状 * 販売していません
Recommended PCB dimension * NOT SUPPLIED

6-M1.6用基板取付ボス
6-M1.6 Boss

| | | | | |
|--|------------|------------|---|-----------------|
| 株式会社タカチ電機工業 <small>TAKACHI ELECTRONICS ENCLOSURE CO., LTD.</small> | | | 品名/Title ポータブルプラスチックケース PORTABLE PLASTIC CASE | 尺度/Scale 1:1 |
| 承認/Approved | 検図/Checked | 製図/Created | 型番/Product number CS75N-□ | |
| 中根 | 岡本 | 野村 | 作成日/Date 2023/07/07 | |

下カバー / Bottom cover



| | | | | |
|--|------------------|------------------|---|-----------------|
| 株式会社タカチ電機工業 <small>TAKACHI ELECTRONICS ENCLOSURE CO., LTD.</small> | | | 品名/Title ポータブルプラスチックケース PORTABLE PLASTIC CASE | 尺度/Scale 1:1 |
| 承認/Approved 中根 | 検図/Checked 岡本 | 製図/Created 野村 | 型番/Product number CS75N-□ | |
| | | | 作成日/Date 2023/07/07 | |