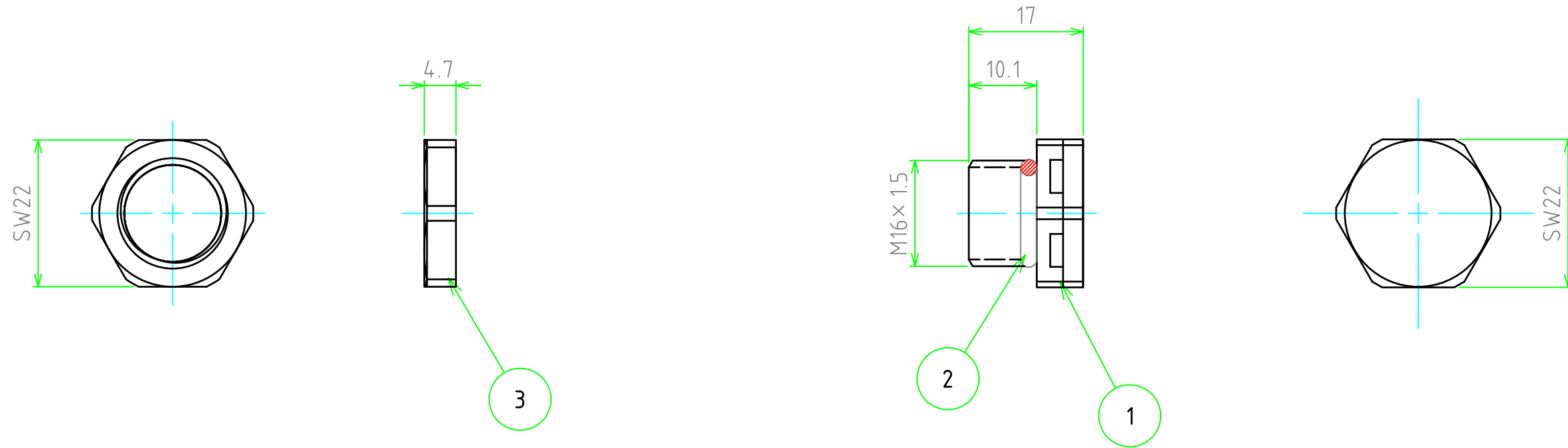
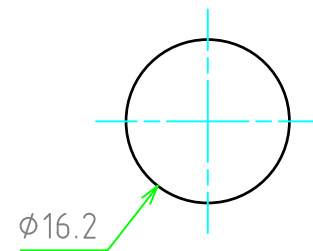


構成内容 / Components

No.	名称 / Part name	数量 / Pcs	材質 / Material	色・表面処理 / Color・Finish
1	本体 Housing	1	PA66(UL94V-2)	オフホワイト・ブラック Off-white・Black
2	O-リング / O-ring	1	シリコンゴム / Silicone	-
3	ナット Lock-nut	1	PA66(UL94V-2)	オフホワイト・ブラック Off-white・Black
	フィルター / Filter	1	PTFE	-



推奨穴加工図 / Recommended hole shapes for installing



色仕様 (型番末尾□) / Color Type □

仕様 / Code	本体カラー / Color
W	オフホワイト / Off-white
B	ブラック / Black

テクニカルデータ / Technical Data

標準通気量 / Airflow	1600ml/min (差圧=7kPa) / 1600ml/min (dp=7kPa)
使用温度範囲 / Operating temperature	-20℃~+80℃
保護等級 / Protection class	IP68(水深2m/1h)
推奨締付トルク / Recommended torque	1.0~1.2 N・m

<b>株式会社タカチ電機工業</b> <small>TAKACHI ELECTRONICS ENCLOSURE Co., LTD.</small>			<b>品名 / Title</b> ベンチレーションプラグ VENTILATION PLUG	
<b>承認 / Approved</b> 中根	<b>検図 / Checked</b> 谷	<b>製図 / Created</b> 岡本	<b>型番 / Product number</b> CVP-16□	
			<b>作成日 / Date</b> 2024/5/9	<b>ページ / Page</b> 1 / 1
本図面の著作権は株式会社タカチ電機工業に帰属します。 / Copyright (C) TAKACHI ELECTRONICS ENCLOSURE CO., LTD. All Rights Reserved.				