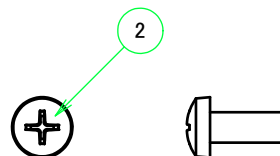
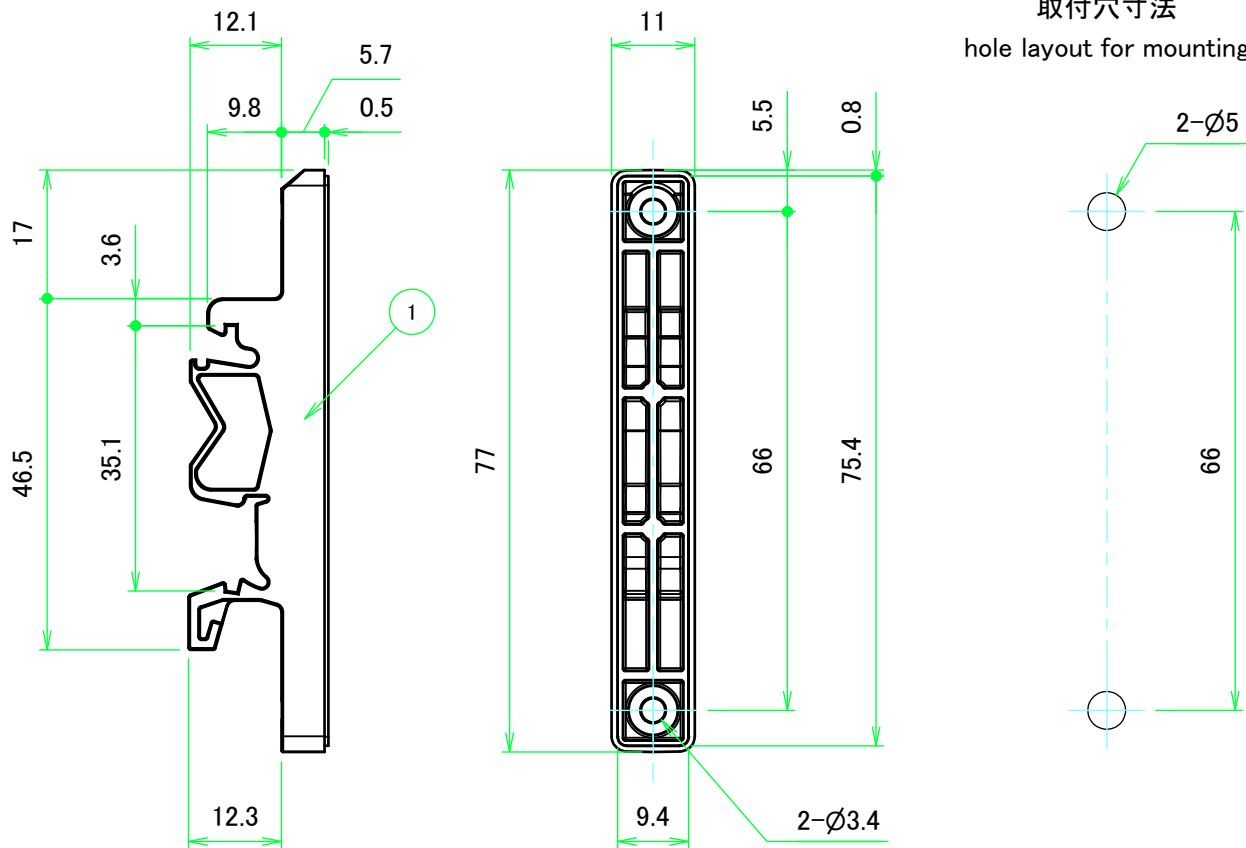


構成内容 / Components

No.	名称 / Part name	数量 / Pcs	材質 / Material	色・表面処理 / Color・Finish
1	取付足 MOUNTING BRACKET	1	ナイロン6 Nylon6	ホワイトグレー (RAL7035近似色) White gray (Similar to RAL7035)
2	取付ビス (バインドタッピング 4×10) Screw (Bind head tapping 4×10)	2	鉄 Steel	三価クロメート Trivalent chromate

■テクニカルデータ / Technical Data■

耐荷重 / Max load : 1.5kg



株式会社タカチ電機工業 TAKACHI ELECTRONICS ENCLOSURE CO., LTD.			品名/Title DINレール取付足 DIN RAIL MOUNTING BRACKET	
承認/Approved 中根	検図/Checked 益子	製図/Created 野村	型番/Product number DRF80-1	尺度/Scale 1:1
			作成日/Date 2024/10/08	ページ/Page 1 / 1