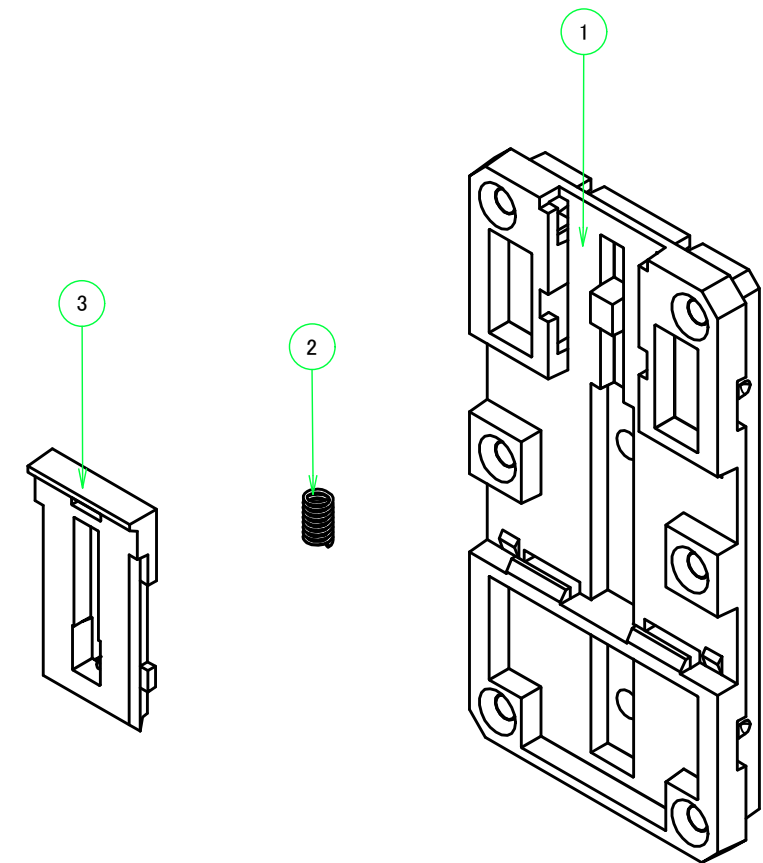


構成内容 / Components				
No.	名称 / Part name	数量 / Pcs	材質 / Material	色・表面処理 / Color・Finish
1	ベース Base	1	PC/ABS樹脂 UL94V-0 主成分 PC/ABS UL94V-0	オフホワイト Off-white
2	圧縮スプリング / Compression spring	1	SUS304	無処理 / Unfinished
3	レバー Lever	1	PC/ABS樹脂 UL94V-0 主成分 PC/ABS UL94V-0	オフホワイト Off-white

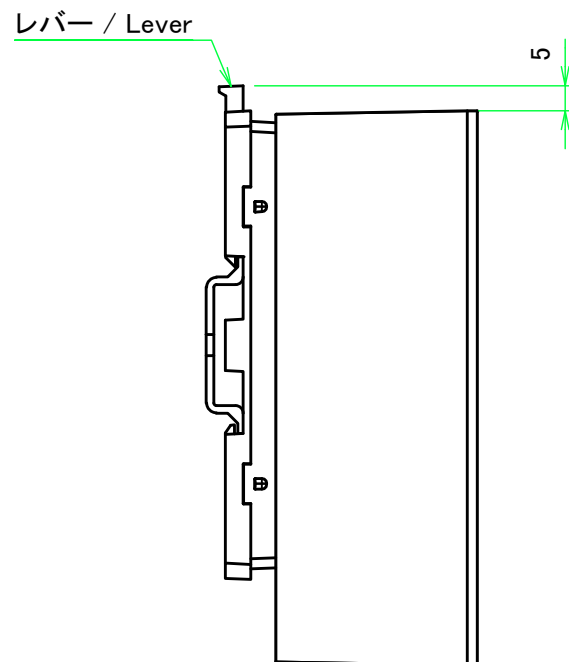
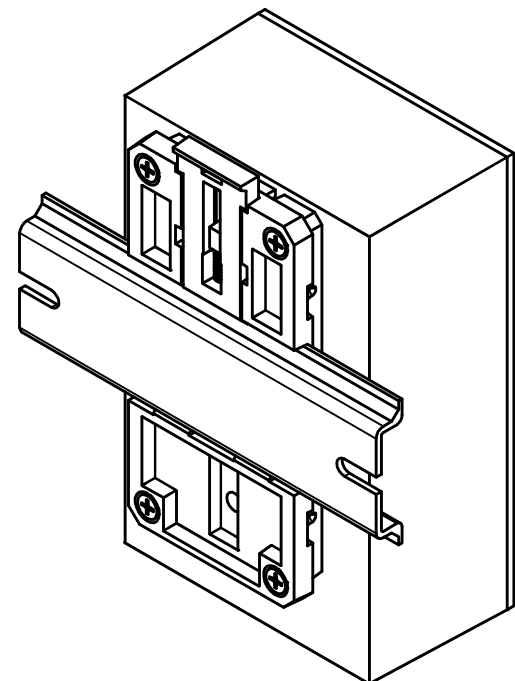
■テクニカルデータ / Technical Data■  
耐荷重 / Max load : 5kg



■ケースへの取付例・取付け上の注意事項 / NOTE■

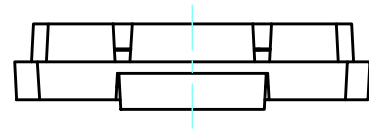
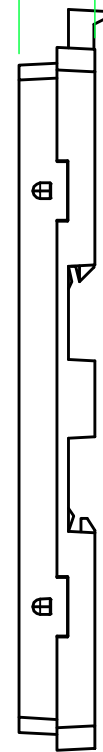
取付例  
Installation example

ケースに取付ける際はレバー操作が出来る位置に取付けて下さい。  
Before installation,  
please ensure that the lever is not fully hidden behind the enclosure



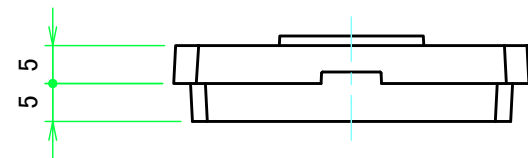
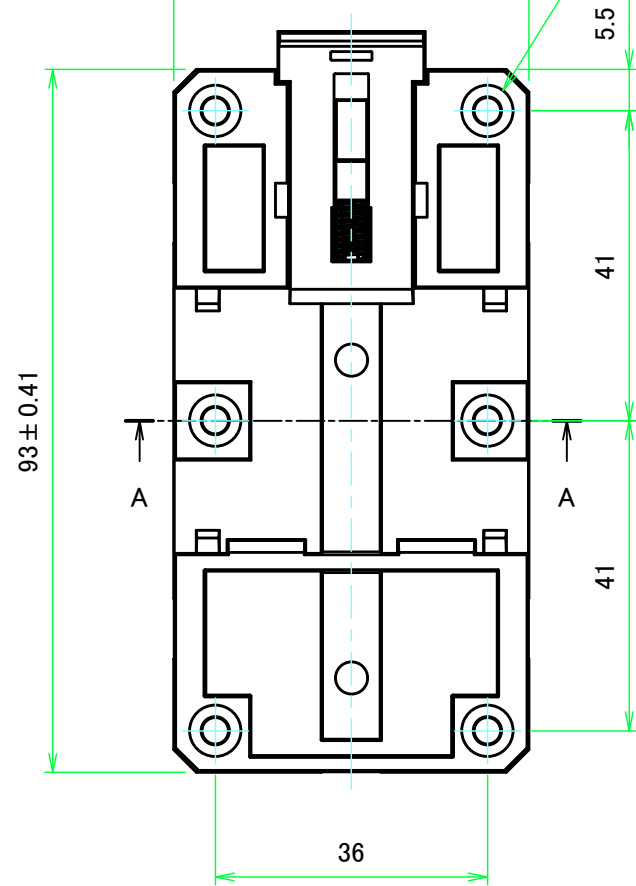
株式会社タカチ電機工業 TAKACHI ELECTRONICS ENCLOSURE CO., LTD.			品名/Title DINレール取付プレート DIN-RAIL BRACKET	尺度/Scale 1:1
承認/Approved 中根	検図/Checked 横田	製図/Created 常山	型番/Product number DRP5-9W	
			作成日/Date 2024/07/12	

10 ± 0.27



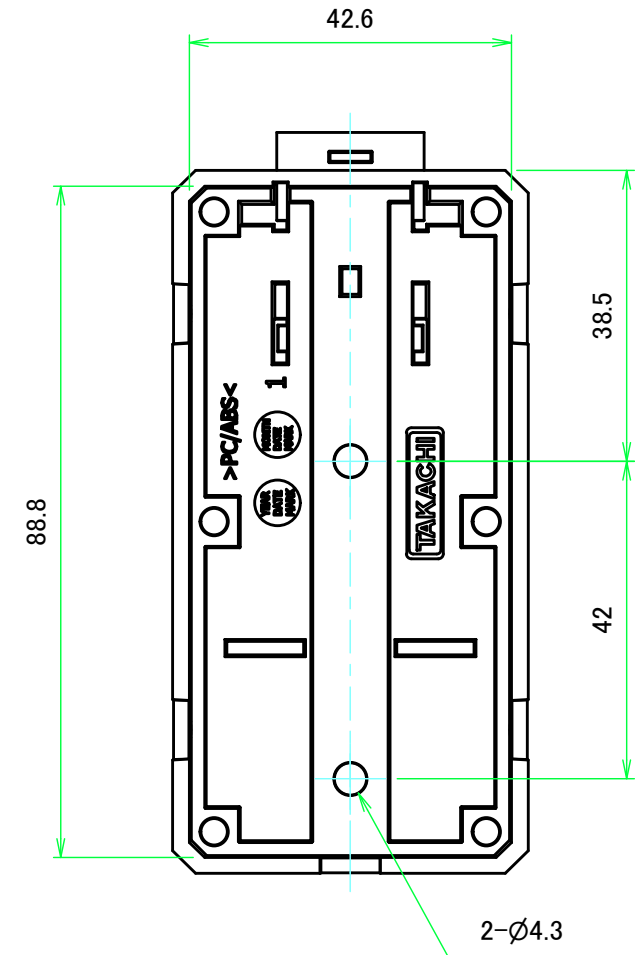
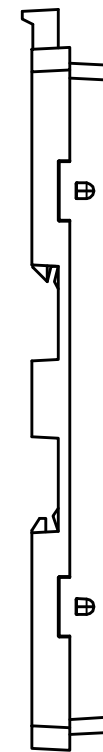
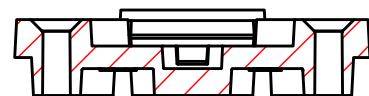
47 ± 0.28

6-M3用皿穴  
6-M3 Countersunk



5  
5

A-A (1:1)



<b>TAKACHI</b> 株式会社タカチ電機工業 TAKACHI ELECTRONICS ENCLOSURE CO., LTD.			品名/Title DINレール取付プレート DIN-RAIL BRACKET	
承認/Approved 中根	検図/Checked 横田	製図/Created 常山	型番/Product number DRP5-9W	尺度/Scale 1:1
			作成日/Date 2024/07/12	ページ/Page 2 / 2