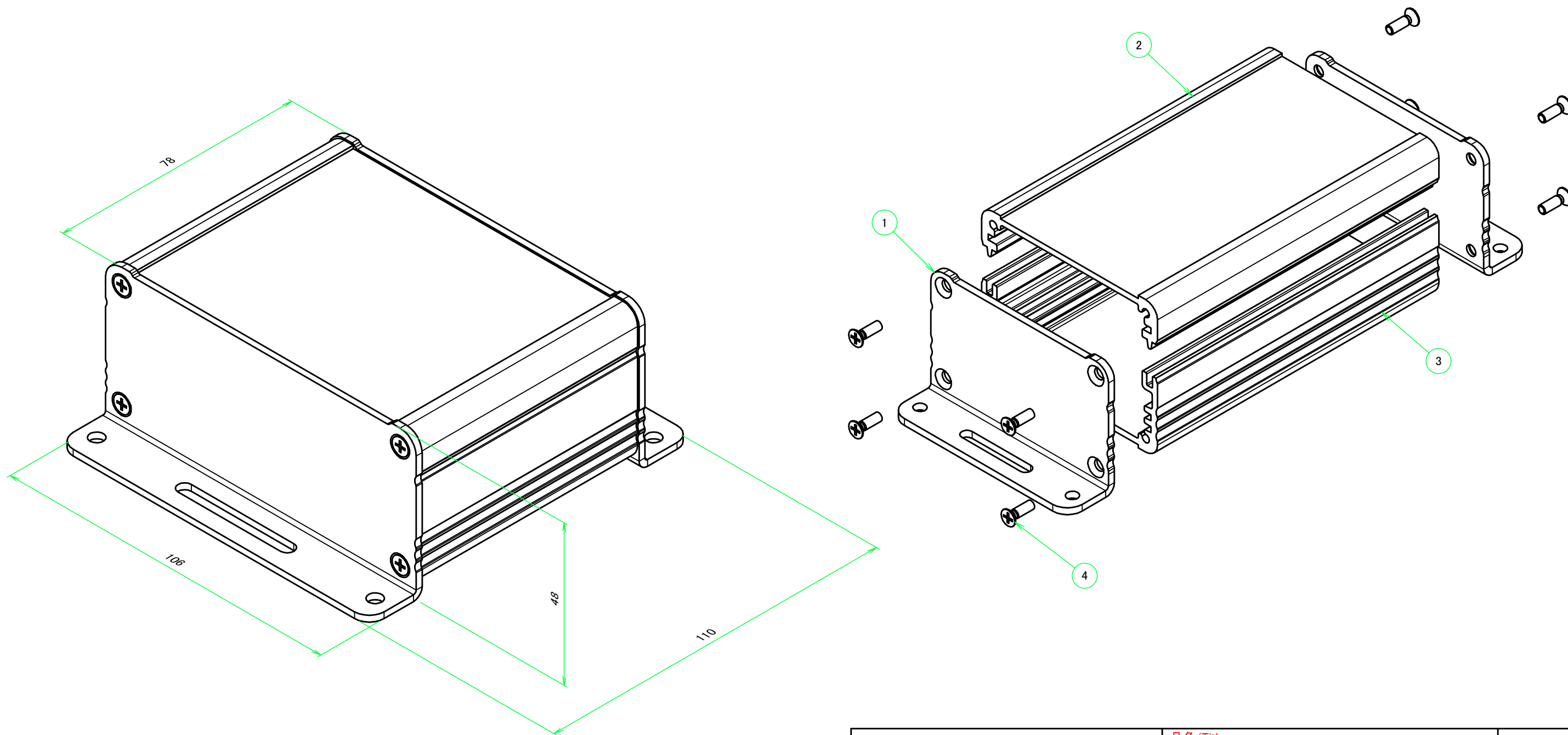
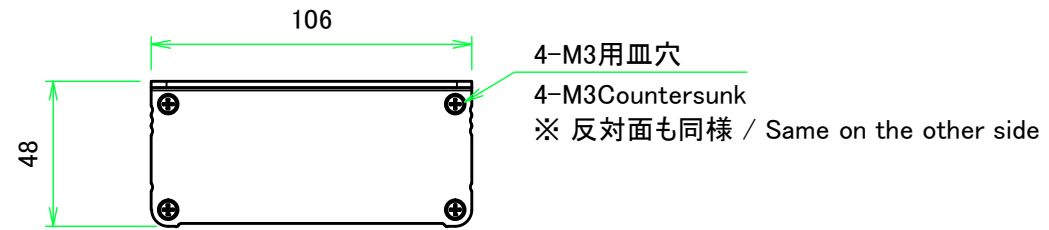


構成内容 / Components				
No.	名称 / Part name	数量 / Pcs	材質 / Material	色・表面処理 / Color・Finish
1	フランジパネル / Flanged Panel	2	アルミ板 / Aluminium A1050P	ブラック, シルバー・アルマイト / Black, Silver・Anodized
2	上カバー / Top Cover	1	アルミ押出材 / Extruded aluminium A6063S-T5	ブラック, シルバー・アルマイト & クリア塗装 / Black, Silver・Anodized with clear coating
3	下カバー / Bottom Cover	1	アルミ押出材 / Extruded aluminium A6063S-T5	ブラック, シルバー・アルマイト & クリア塗装 / Black, Silver・Anodized with clear coating
4	パネル取付ビス(十字穴付皿 M3 x 8) / Panel Screw (Phillips M3-8)	8	ステンレス / Stainless steel	無処理 / Unfinished

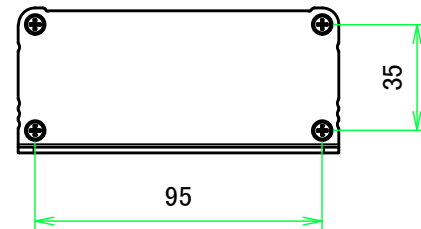
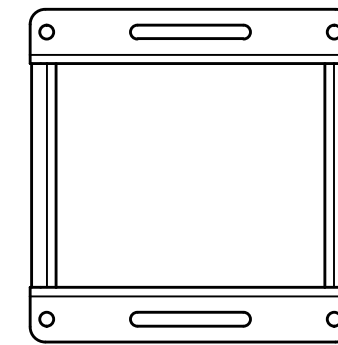
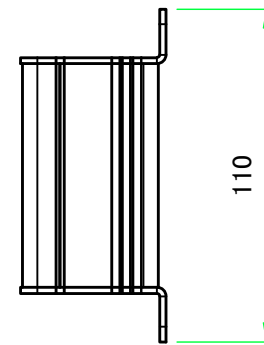
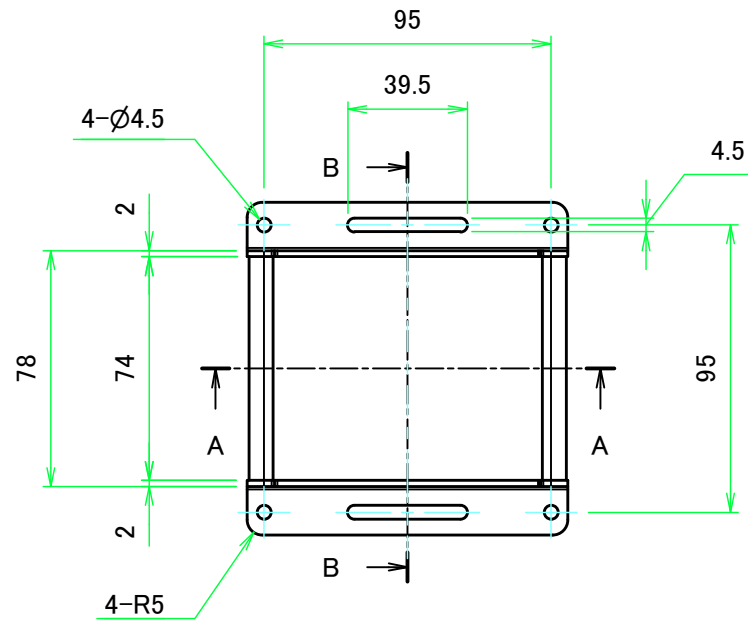
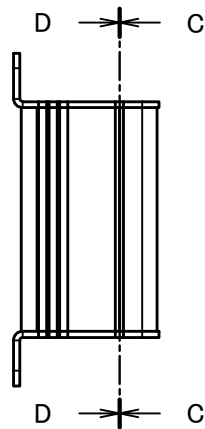
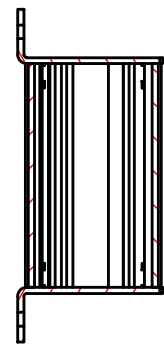


色仕様(型番末尾□) / Color Type (End of product number□)			
記号 / Code	上カバー / Top Cover	下カバー / Bottom Cover	フランジパネル / Flanged Panel
S S	シルバー / Silver	シルバー / Silver	シルバー / Silver
S B	シルバー / Silver	シルバー / Silver	ブラック / Black
B S	ブラック / Black	ブラック / Black	シルバー / Silver
B B	ブラック / Black	ブラック / Black	ブラック / Black

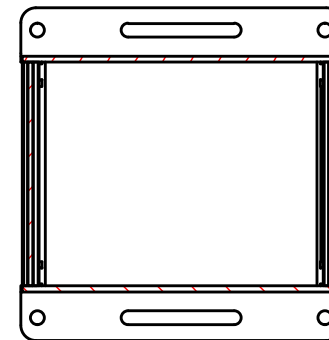
株式会社タカチ電機工業 <small>TAKACHI ELECTRONICS ENCLOSURE CO., LTD.</small>			品名/Title フランジ足付アルミ押出材ケース <small>Wallmount Extruded Aluminum Enclosure</small>	
承認/Approved 中根	検図/Checked 大江	製図/Created 益子	型番/Product number EXF11-5-8□□	尺度/Scale
			作成日/Date 2024/04/16	ページ/Page 1 / 5
<small>本図面の著作権は株式会社タカチ電機工業に帰属します。 / Copyright (C) TAKACHI ELECTRONICS ENCLOSURE CO., LTD. All Rights Reserved.</small>				



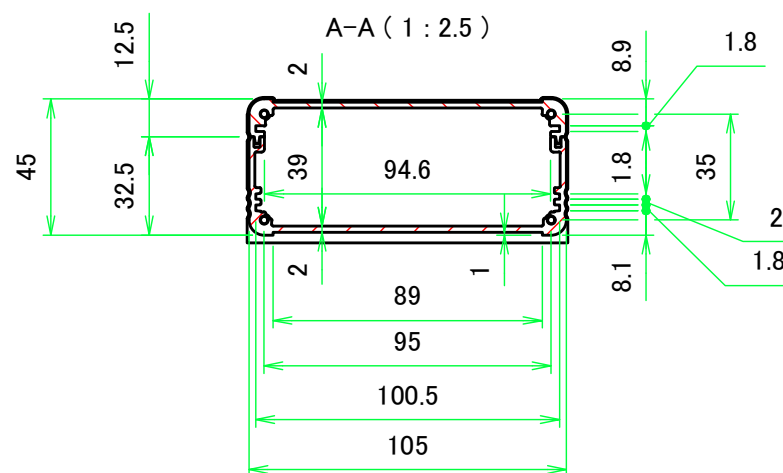
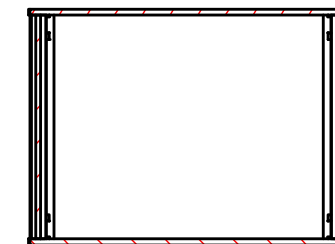
B-B (1:2.5)



C-C (1:2.5)

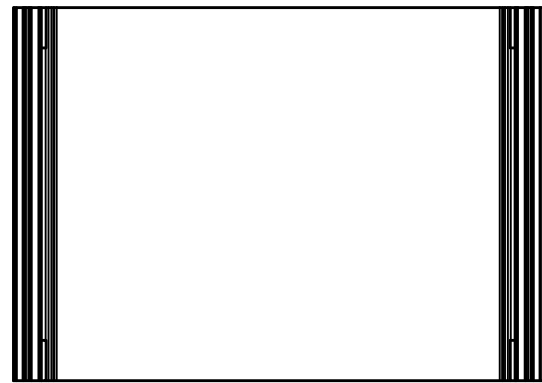
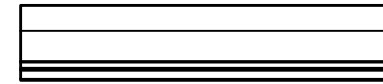
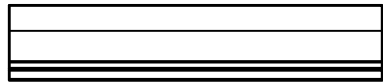
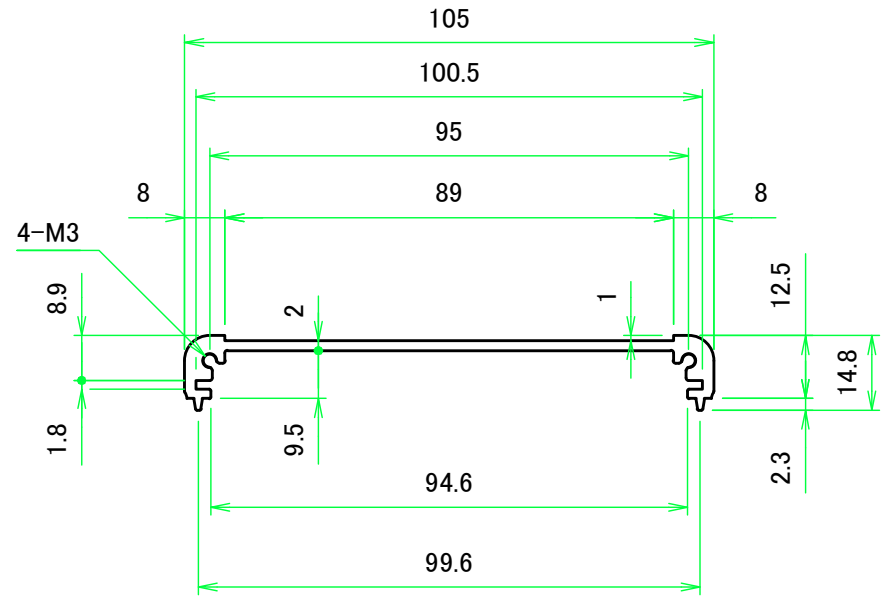
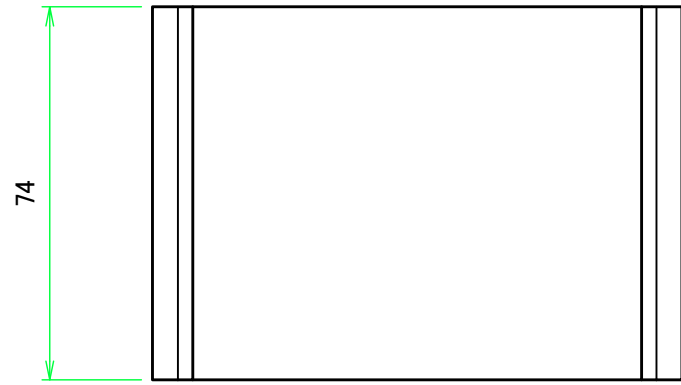


D-D (1:2.5)



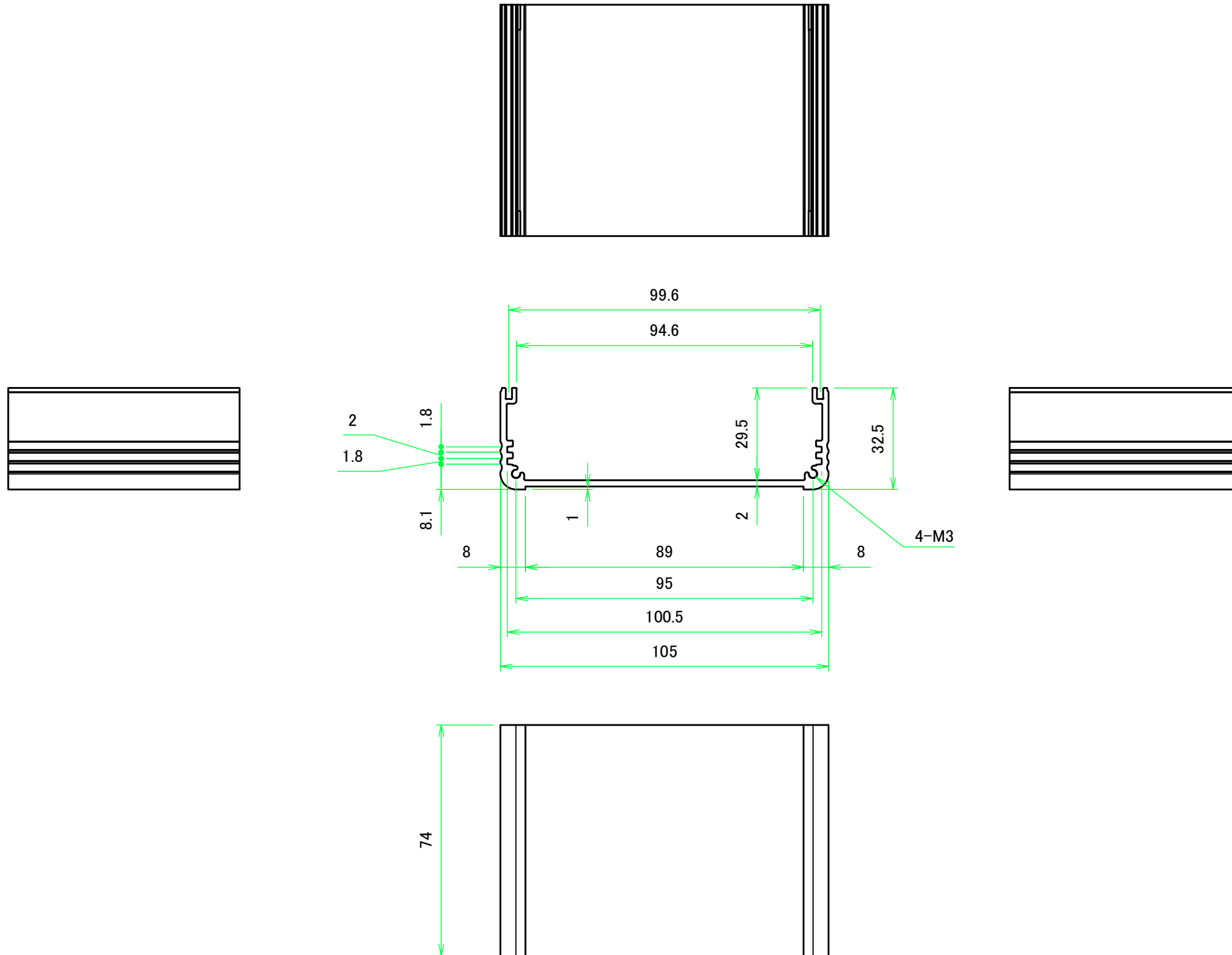
株式会社タカチ電機工業 TAKACHI ELECTRONICS ENCLOSURE CO., LTD.			品名/Title フランジ足付アルミ押出材ケース Wallmount Extruded Aluminum Enclosure	
承認/Approved	検図/Checked	製図/Created	型番/Product number	
中根	大江	益子	EXF11-5-8□□	尺度/Scale 1:2.5
			作成日/Date 2024/04/19	ページ/Page 2 / 5


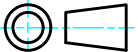
上カバー / Top Cover



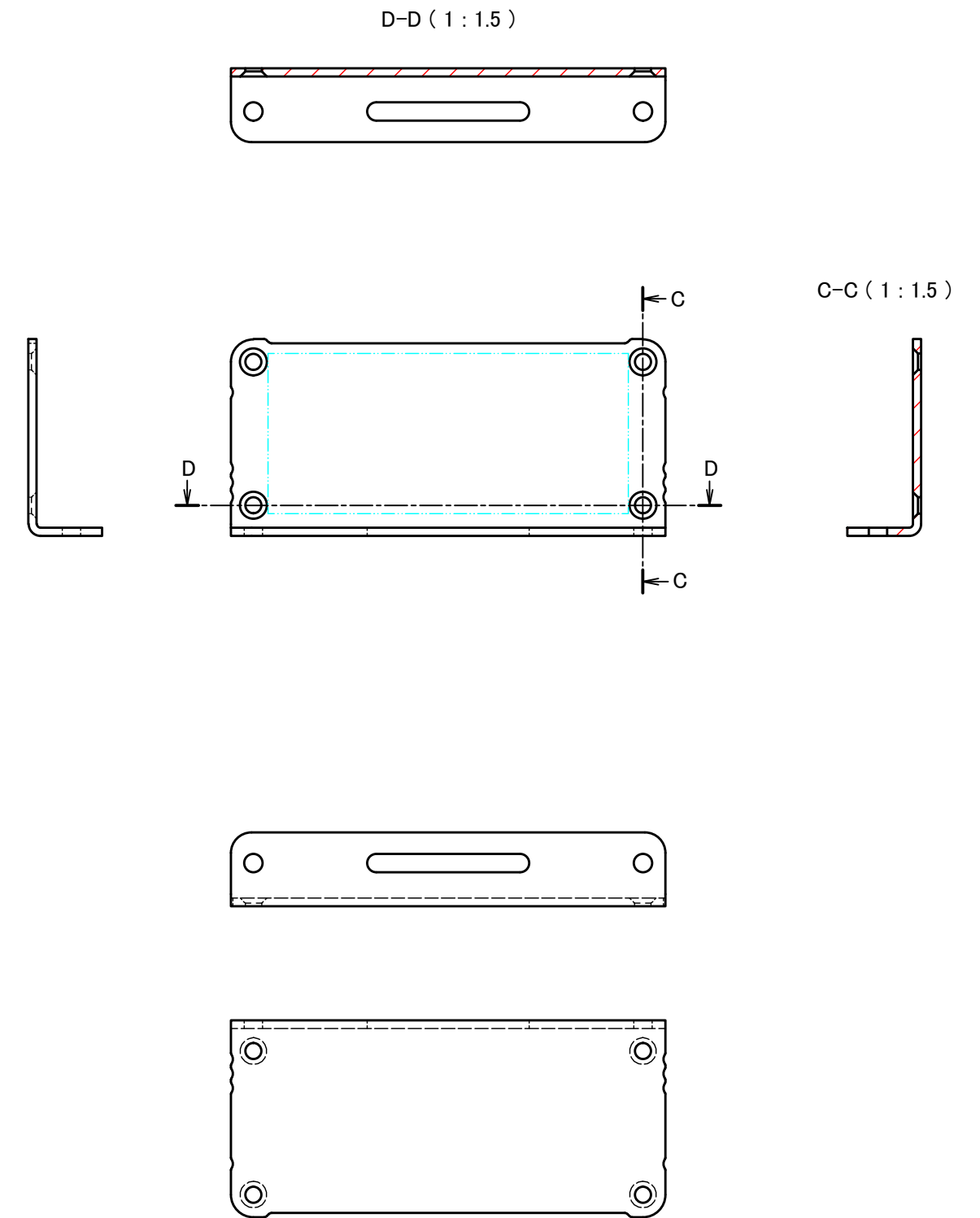
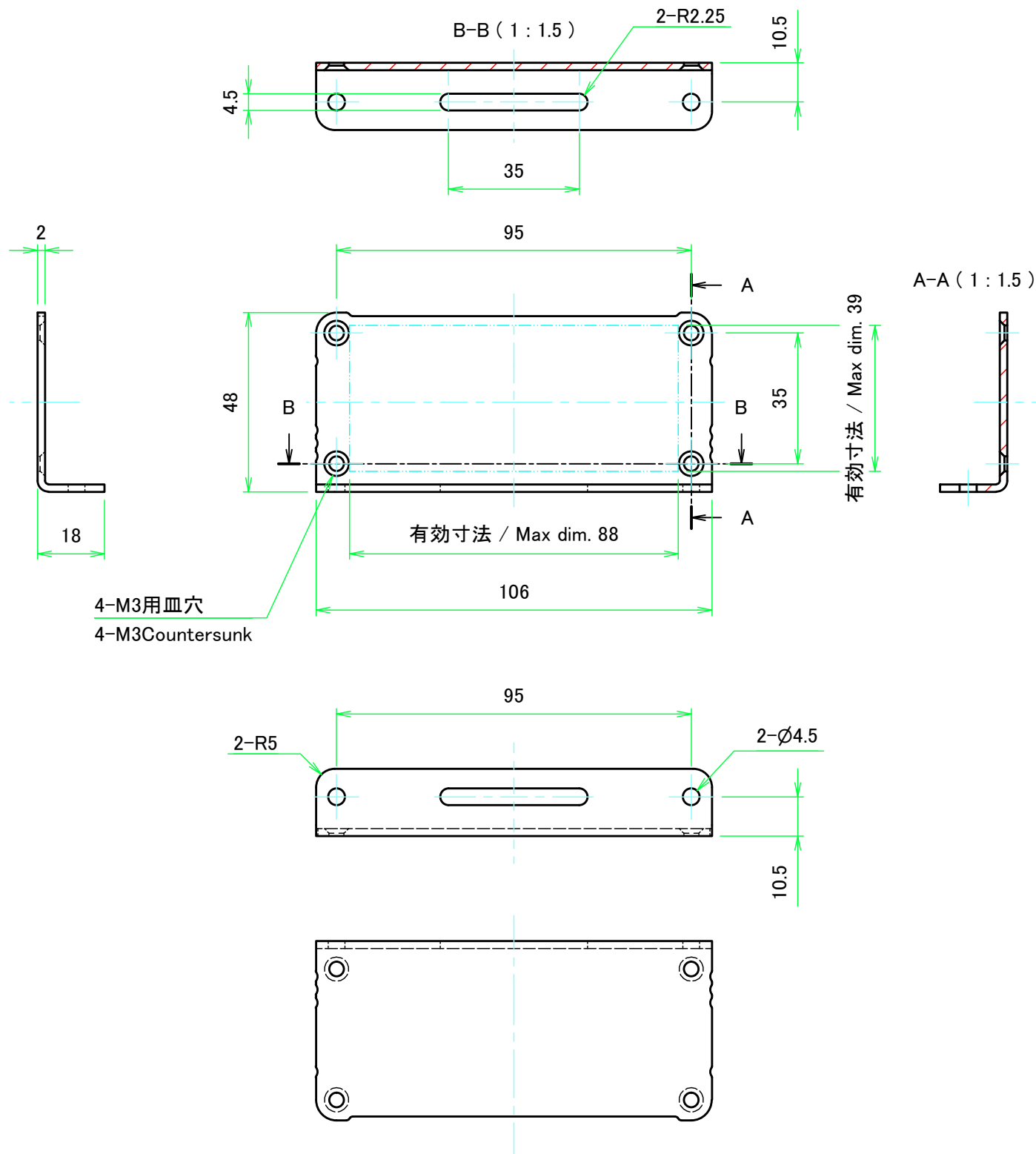
株式会社タカチ電機工業 <small>TAKACHI ELECTRONICS ENCLOSURE CO., LTD.</small>			品名/Title 上カバー Top Cover	尺度/Scale 1:1.5 ページ/Page 3 / 5
承認/Approved 中根	検図/Checked 大江	製図/Created 益子	型番/Product number W105 - D74	
			作成日/Date 2024/05/02	
本図面の著作権は株式会社タカチ電機工業に帰属します。 / Copyright (C) TAKACHI ELECTRONICS ENCLOSURE CO., LTD. All Rights Reserved.				

下カバー / Bottom Cover



 株式会社タカチ電機工業 <small>TAKACHI ELECTRONICS ENCLOSURE CO., LTD.</small>			品名/Title 下カバー Bottom Cover	 尺度/Scale 1:1.5 ページ/Page 4 / 5
承認/Approved 中根	検図/Checked 大江	製図/Created 益子	型番/Product number W105 - H45 - D74	
作成日/Date 2024/05/02			本図面の著作権は株式会社タカチ電機工業に帰属します。 / Copyright (C) TAKACHI ELECTRONICS ENCLOSURE CO., LTD. All Rights Reserved.	

フランジパネル / Flanged Panel



株式会社タカチ電機工業 TAKACHI ELECTRONICS ENCLOSURE CO., LTD.			品名/Title フランジパネル Flanged Panel	尺度/Scale 1:1.5 ページ/Page 5 / 5
承認/Approved 中根	検図/Checked 大江	製図/Created 益子	型番/Product number	
W106 - H48			作成日/Date 2024/04/22	
本図面の著作権は株式会社タカチ電機工業に帰属します。 / Copyright (C) TAKACHI ELECTRONICS ENCLOSURE CO., LTD. All Rights Reserved.				