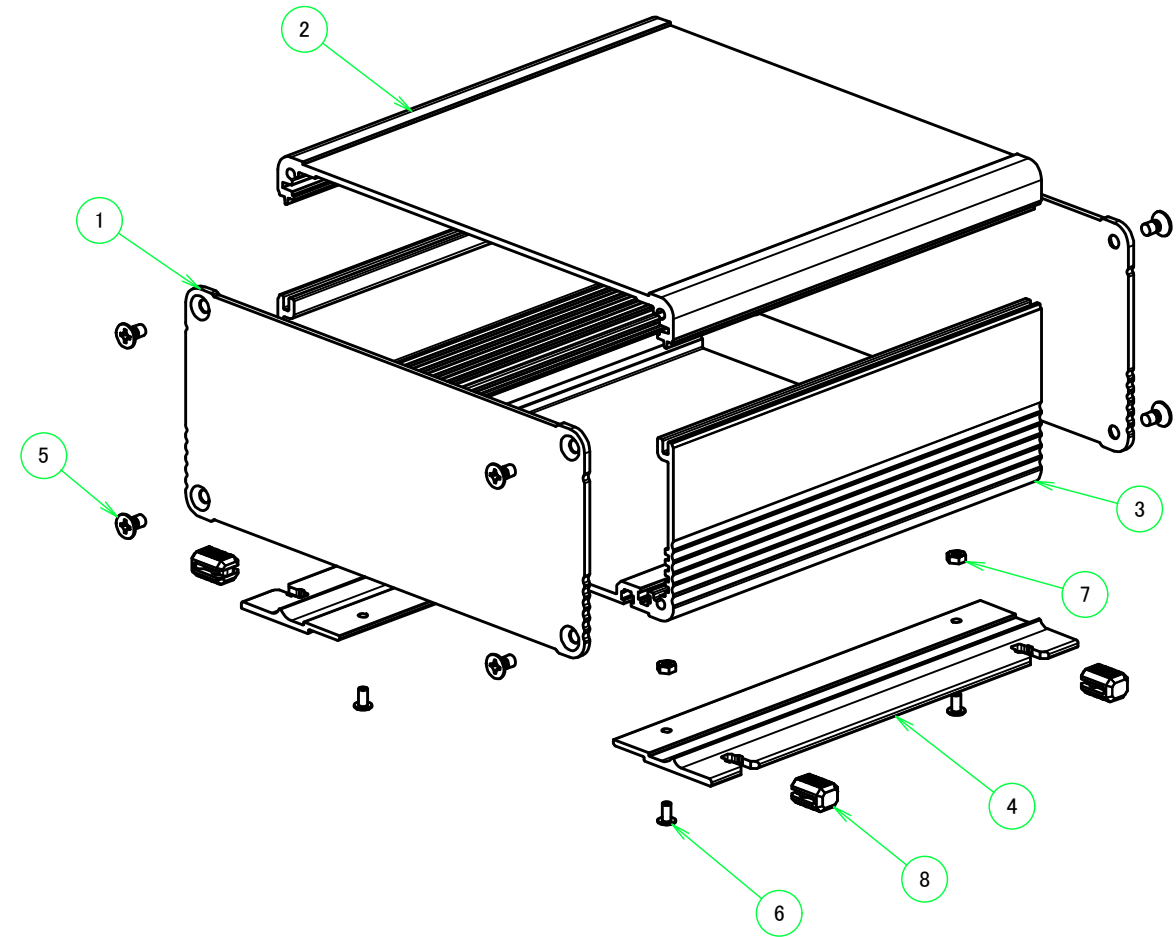
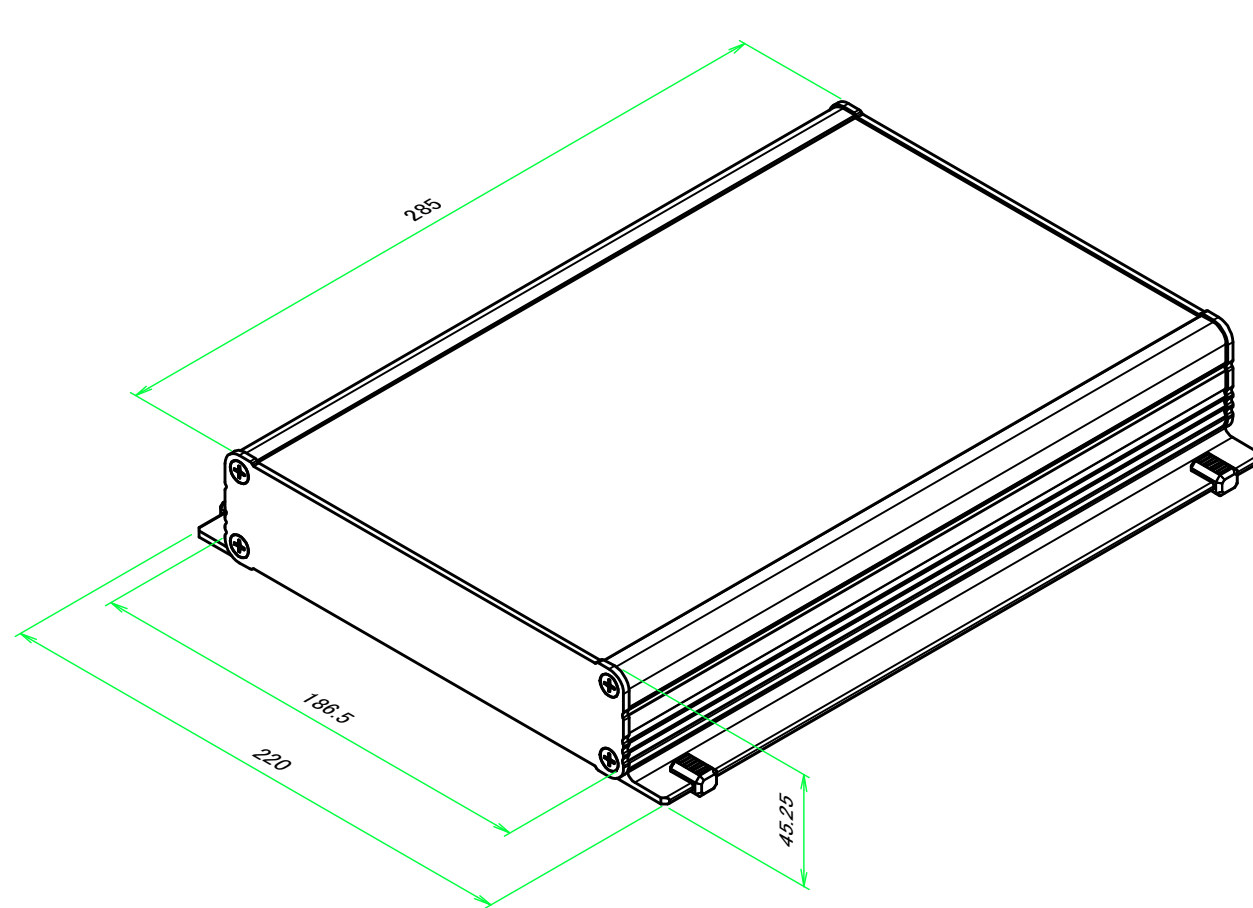


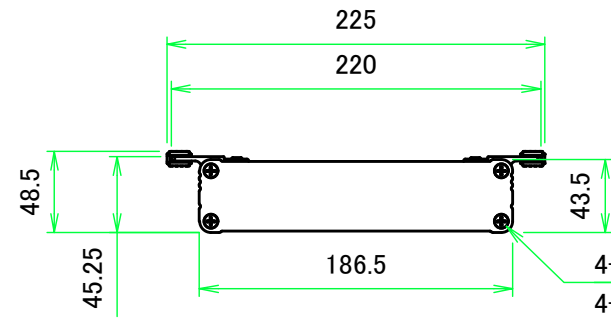
構成内容 / Components				
No.	名称 / Part name	数量 / Pcs	材質 / Material	色・表面処理 / Color・Finish
1	パネル / End Panel	2	アルミ板 / Aluminium A1050P	ブラック, シルバー・アルマイト / Black, Silver・Anodized
2	上カバー / Top Cover	1	アルミ押出材 / Extruded aluminium A6063S-T5	ブラック, シルバー・アルマイト & クリア塗装 / Black, Silver・Anodized with clear coating
3	下カバー / Bottom Cover	1	アルミ押出材 / Extruded aluminium A6063S-T5	ブラック, シルバー・アルマイト & クリア塗装 / Black, Silver・Anodized with clear coating
4	フランジブラケット / Flange Bracket	2	アルミ押出材 A6063S-T5 / Extruded aluminium A6063S-T5	メタリックシルバー・塗装, ブラックアルマイト / Metallic Silver・Painted, Black anodized
5	パネル取付ビス(十字穴付皿 M4 x 10) / Panel Screw (Phillips M4-10)	8	ステンレス / Stainless steel	無処理 / Unfinished
6	フランジ取付ビス / Flange Screw	4	鉄 / Steel	三価黒クロメート / Black trivalent chromate
7	フランジ取付ナット / Flange Nut	4	鉄 / Steel	三価黒クロメート / Black trivalent chromate
8	差込ゴム足 / Rubber Feet	4	シリコンゴム / Silicone	ブラック / Black



※ゴム足寸法は含んでおりません。  
 ※Rubber feet dimensions are not included.

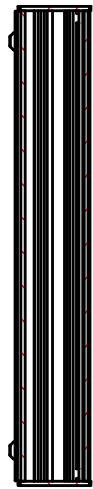
色仕様(型番末尾□) / Color Type (End of product number□)				
記号 / Code	上カバー / Top Cover	下カバー / Bottom Cover	フランジブラケット / Flange Bracket	パネル / End Panel
S S	シルバー / Silver	シルバー / Silver	シルバー / Silver	シルバー / Silver
S B	シルバー / Silver	シルバー / Silver	シルバー / Silver	ブラック / Black
B S	ブラック / Black	ブラック / Black	ブラック / Black	シルバー / Silver
B B	ブラック / Black	ブラック / Black	ブラック / Black	ブラック / Black

<b>株式会社タカチ電機工業</b> <small>TAKACHI ELECTRONICS ENCLOSURE CO., LTD.</small>			<b>品名/Title</b> フランジ足付アルミ押出材ケース <small>Wallmount Extruded Aluminum Enclosure</small>	
<b>承認/Approved</b> 中根	<b>検図/Checked</b> 大江	<b>製図/Created</b> 益子	<b>型番/Product number</b> EXF19-4-29□□	<b>尺度/Scale</b>
			<b>作成日/Date</b> 2024/05/08	<b>ページ/Page</b> 1 / 6
<small>本図面の著作権は株式会社タカチ電機工業に帰属します。 / Copyright (C) TAKACHI ELECTRONICS ENCLOSURE CO., LTD. All Rights Reserved.</small>				

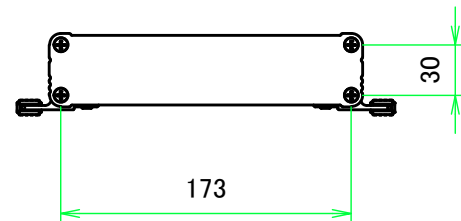
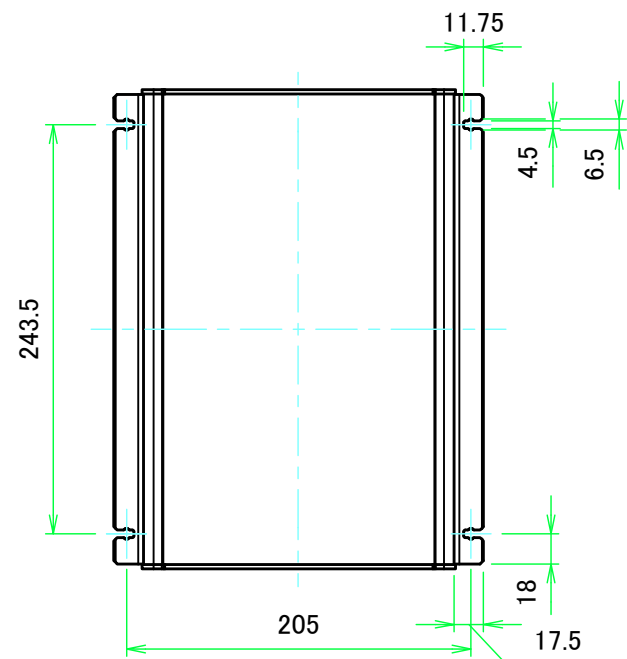
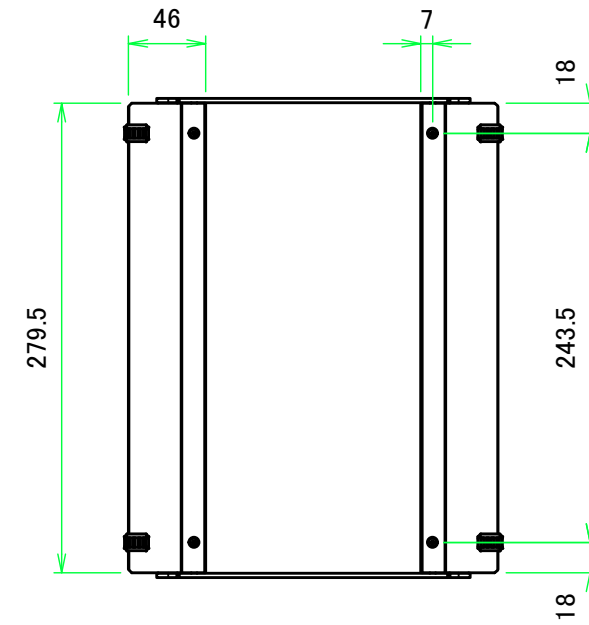
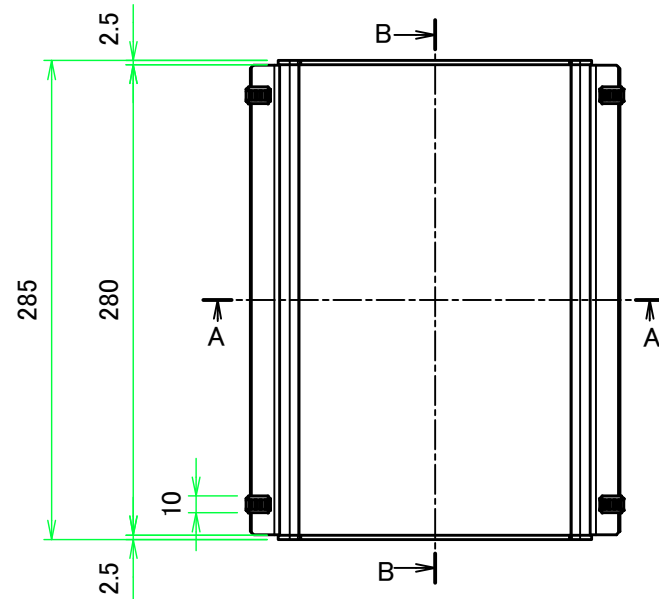
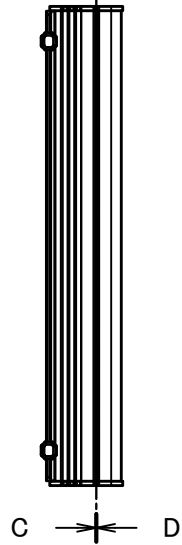


4-M4用皿穴  
4-M4 Countersunk  
※ 反対面も同様 / Same on the other side

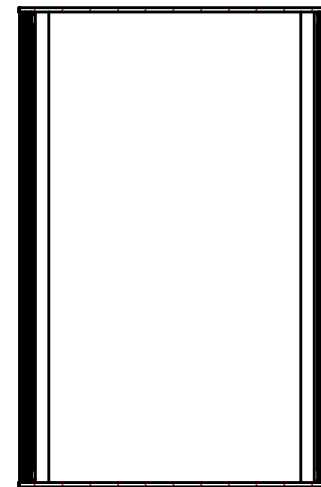
B-B (1:4.5)



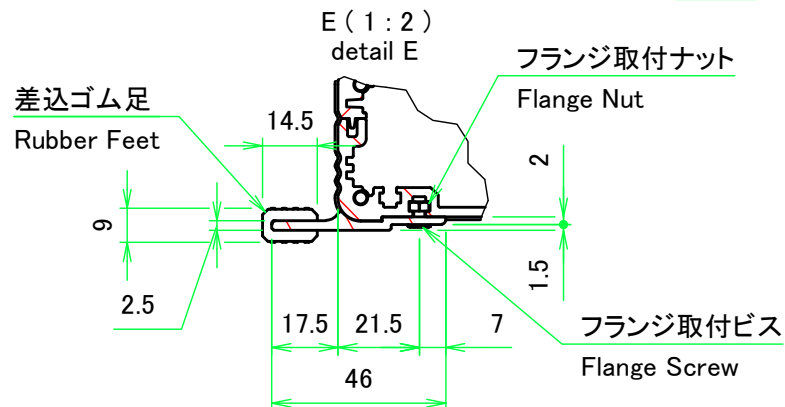
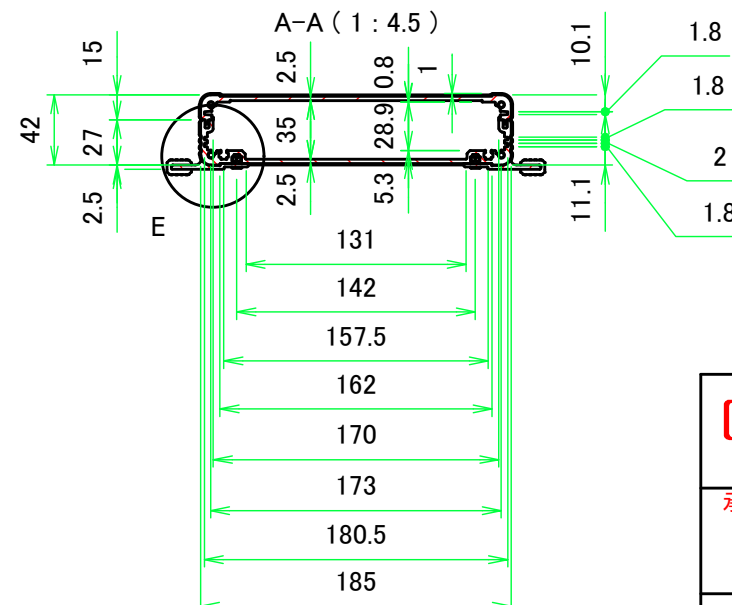
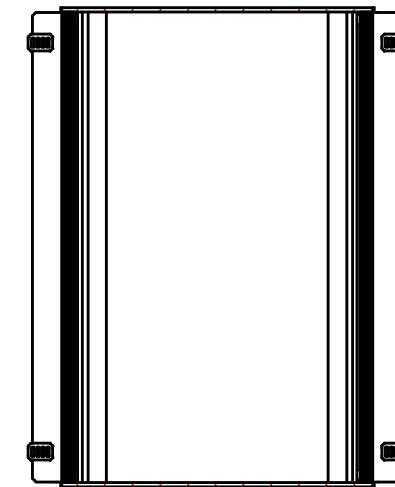
C-D



C-C (1:4.5)

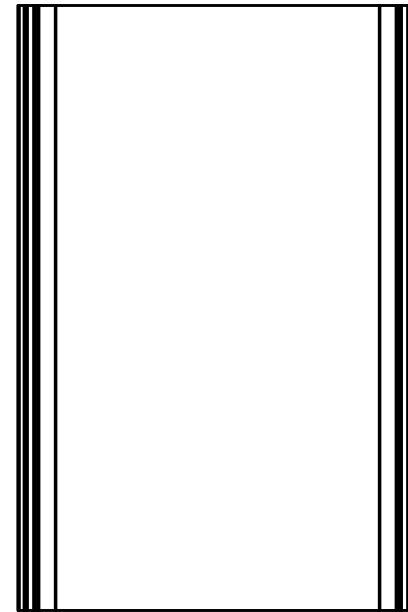
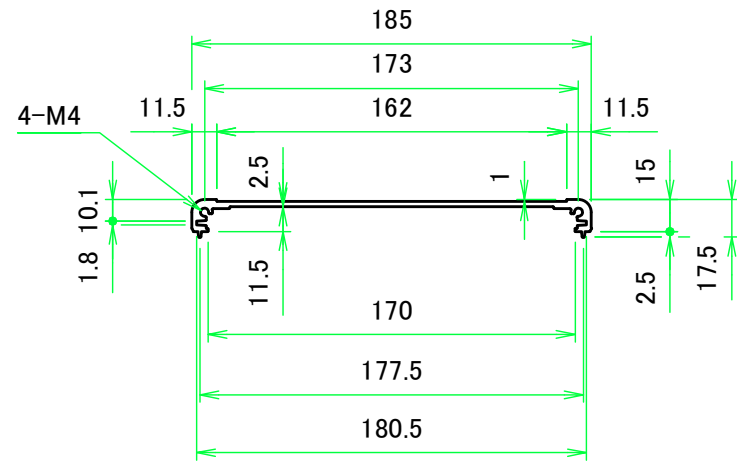
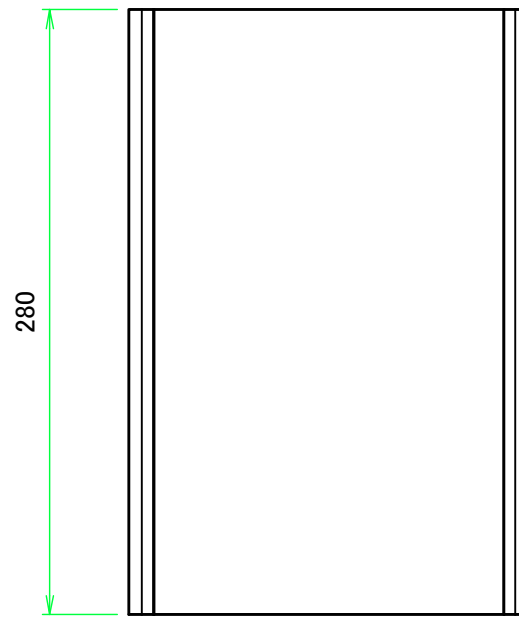



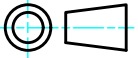
D-D (1:4.5)



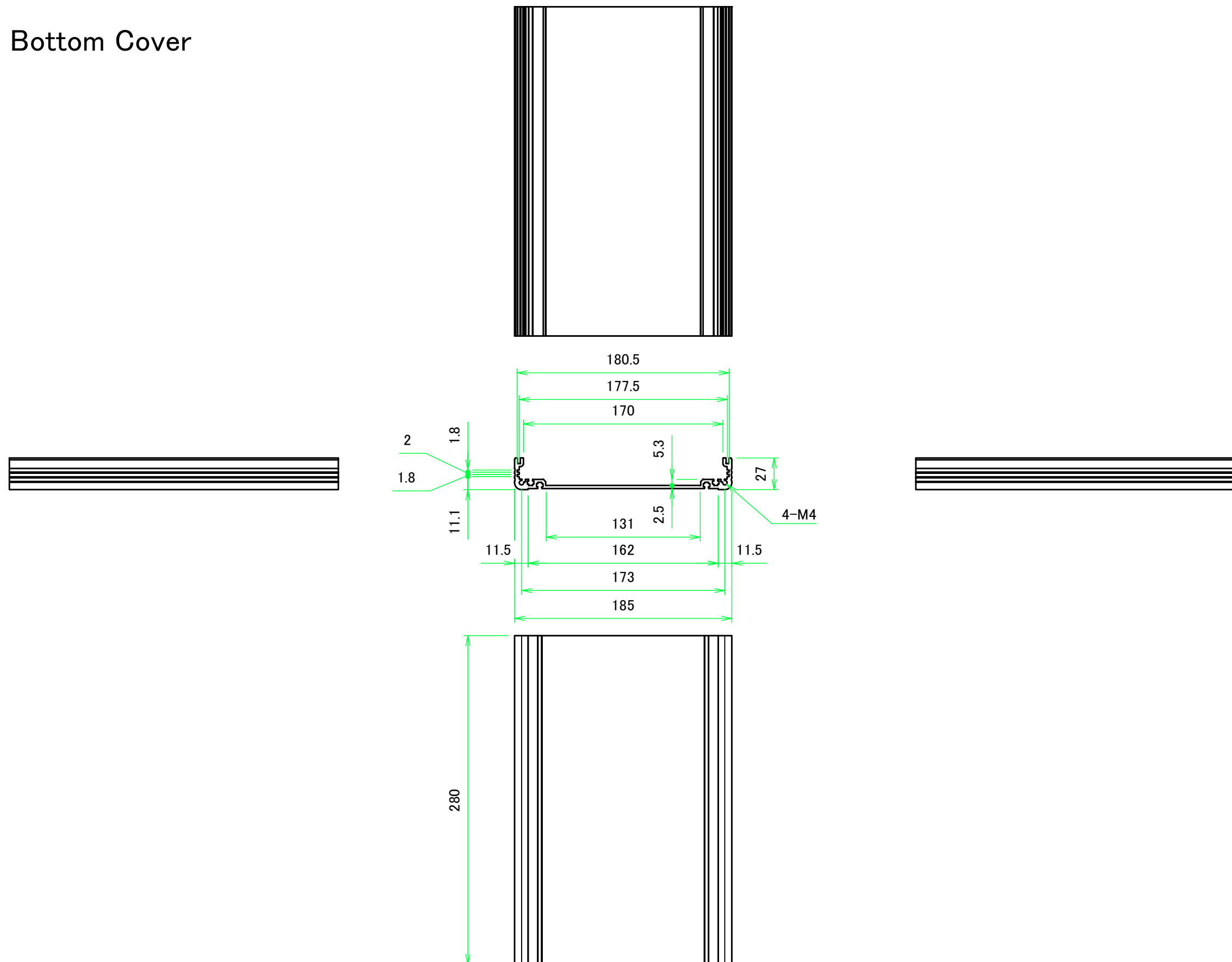
<b>株式会社タカチ電機工業</b> TAKACHI ELECTRONICS ENCLOSURE CO., LTD.			品名/Title <b>フランジ足付アルミ押出材ケース</b> Wallmount Extruded Aluminum Enclosure	尺度/Scale 1:4.5 ページ/Page 2 / 6
承認/Approved 中根	検図/Checked 大江	製図/Created 益子	型番/Product number <b>EXF19-4-29□□</b>	
			作成日/Date 2024/04/19	
本図面の著作権は株式会社タカチ電機工業に帰属します。 / Copyright (C) TAKACHI ELECTRONICS ENCLOSURE CO., LTD. All Rights Reserved.				


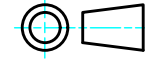
# 上カバー / Top Cover



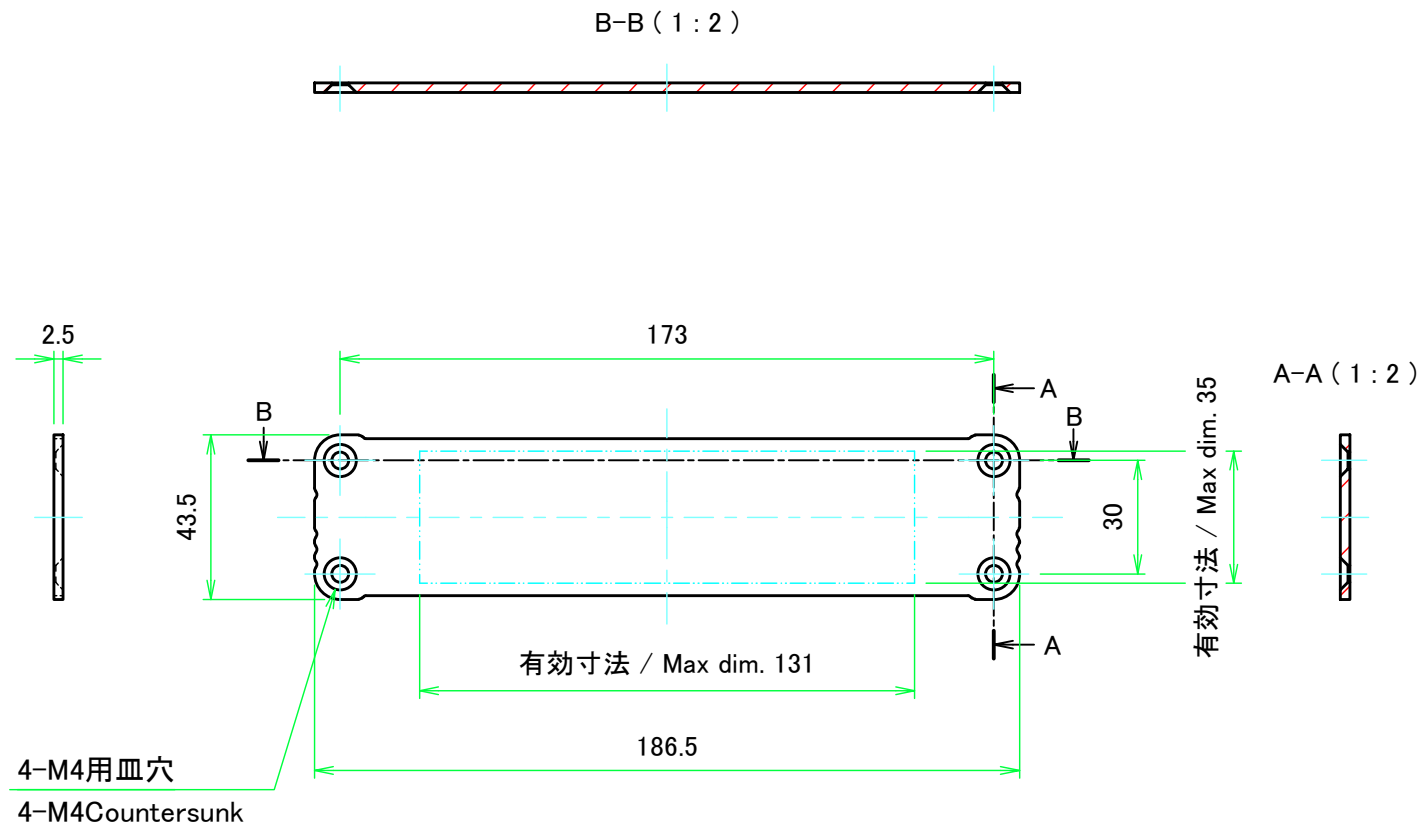
 <b>株式会社タカチ電機工業</b> <small>TAKACHI ELECTRONICS ENCLOSURE CO., LTD.</small>			品名/Title <b>上カバー</b> Top Cover	
承認/Approved	検図/Checked	製図/Created	型番/Product number	
中根	大江	益子		ページ/Page 3 / 6
W185 - D280			作成日/Date 2024/05/15	
<small>本図面の著作権は株式会社タカチ電機工業に帰属します。 / Copyright (C) TAKACHI ELECTRONICS ENCLOSURE CO., LTD. All Rights Reserved.</small>				

# 下カバー / Bottom Cover



 <b>株式会社タカチ電機工業</b> <small>TAKACHI ELECTRONICS ENCLOSURE CO., LTD.</small>			品名/Title <b>下カバー</b> Bottom Cover	 尺度/Scale 1:3.5 ページ/Page 4 / 6
承認/Approved 中根	検図/Checked 大江	製図/Created 益子	型番/Product number W185 - H42 - D280	
作成日/Date 2024/05/02			本図面の著作権は株式会社タカチ電機工業に帰属します。 / Copyright (C) TAKACHI ELECTRONICS ENCLOSURE CO., LTD. All Rights Reserved.	

# パネル / End Panel

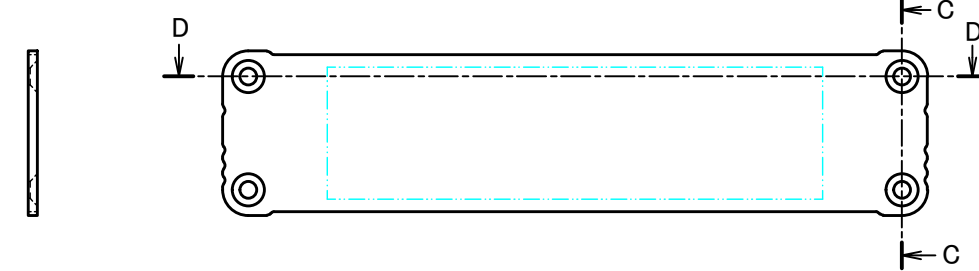


表面 / Outside

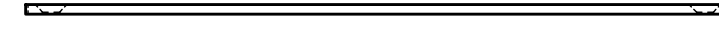


裏面 / Inside

D-D (1:2)



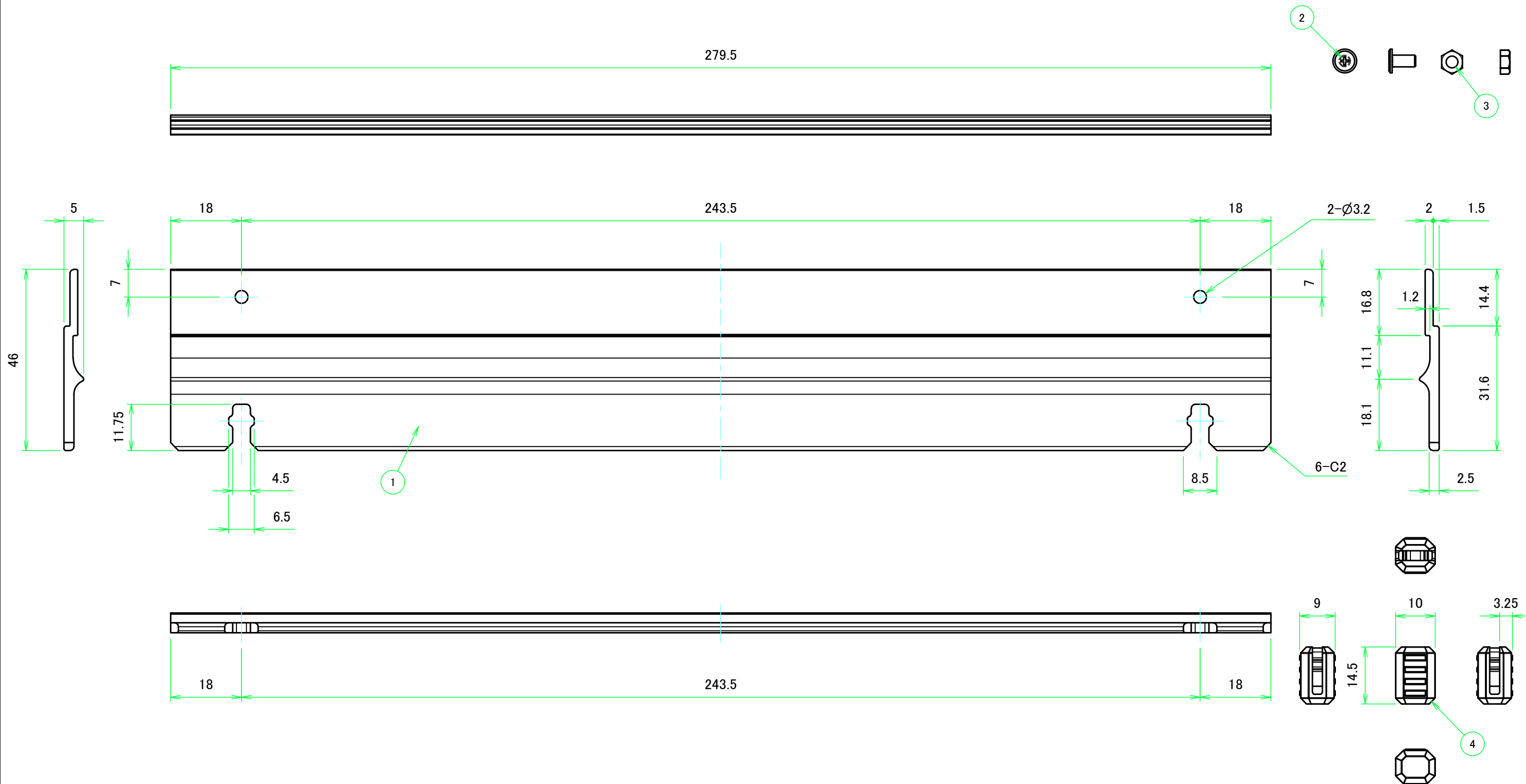
表面 / Outside



裏面 / Inside

<b>株式会社タカチ電機工業</b> <small>TAKACHI ELECTRONICS ENCLOSURE CO., LTD.</small>			品名/Title <b>パネル</b> End Panel	尺度/Scale 1:2
承認/Approved 中根	検図/Checked 大江	製図/Created 益子	型番/Product number W186.5 - H43.5	
作成日/Date 2024/04/22			本図面の著作権は株式会社タカチ電機工業に帰属します。 / Copyright (C) TAKACHI ELECTRONICS ENCLOSURE CO., LTD. All Rights Reserved.	

構成内容 / Components				
No.	名称 / Part name	数量 / Pcs	材質 / Material	色・表面処理 / Color・Finish
1	フランジブラケット / Flange Bracket	2	アルミ押出材 A6063S-T5 / Extruded aluminium A6063S-T5	メタリックシルバー・塗装,ブラックアルマイト / Metallic Silver・Painted,Black Anodized
2	フランジ取付ビス(スリムヘッドM3×6) / Flange Screw(M3 - 6)	4	鉄 / Steel	三価黒クロメート / Black trivalent chromate
3	フランジ取付ナット ナット(M3用) / Flange Nut(M3)	4	鉄 / Steel	三価黒クロメート / Black trivalent chromate
4	差込ゴム足 / Rubber Feet	4	シリコンゴム / Silicone	ブラック / Black



株式会社タカチ電機工業 TAKACHI ELECTRONICS ENCLOSURE CO., LTD.			品名/Title フランジブラケット Flange Bracket		尺度/Scale 1:1
承認/Approved	検図/Checked	製図/Created	型番/Product number EF19-29□		
中根	大江	益子	作成日/Date 2024/05/20		
本図面の著作権は株式会社タカチ電機工業に帰属します。 / Copyright (C) TAKACHI ELECTRONICS ENCLOSURE CO., LTD. All Rights Reserved.					

色仕様(型番末尾□) / Color Type (End of product number□)	
記号 / Code	色 / Color
S	メタリックシルバー / Metallic Silver
B	ブラック / Black