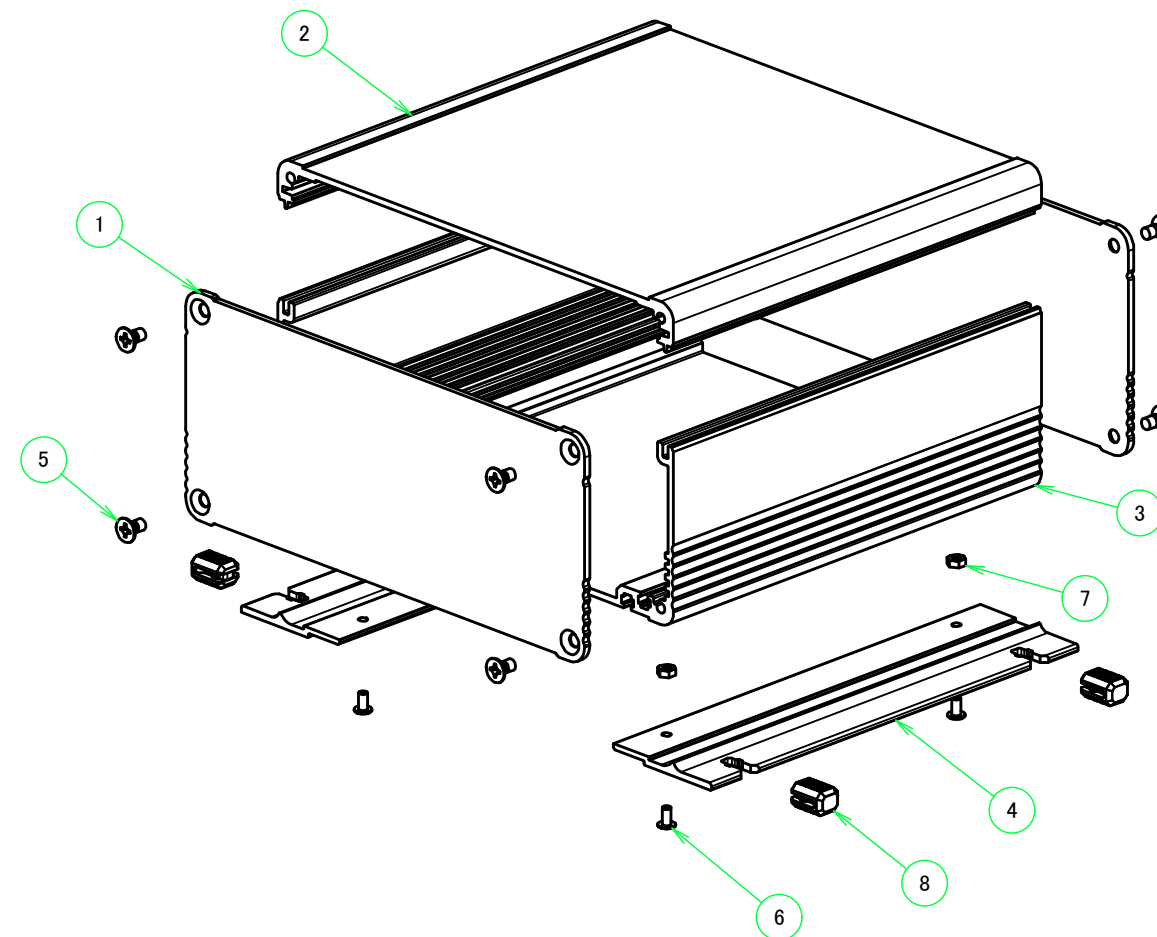
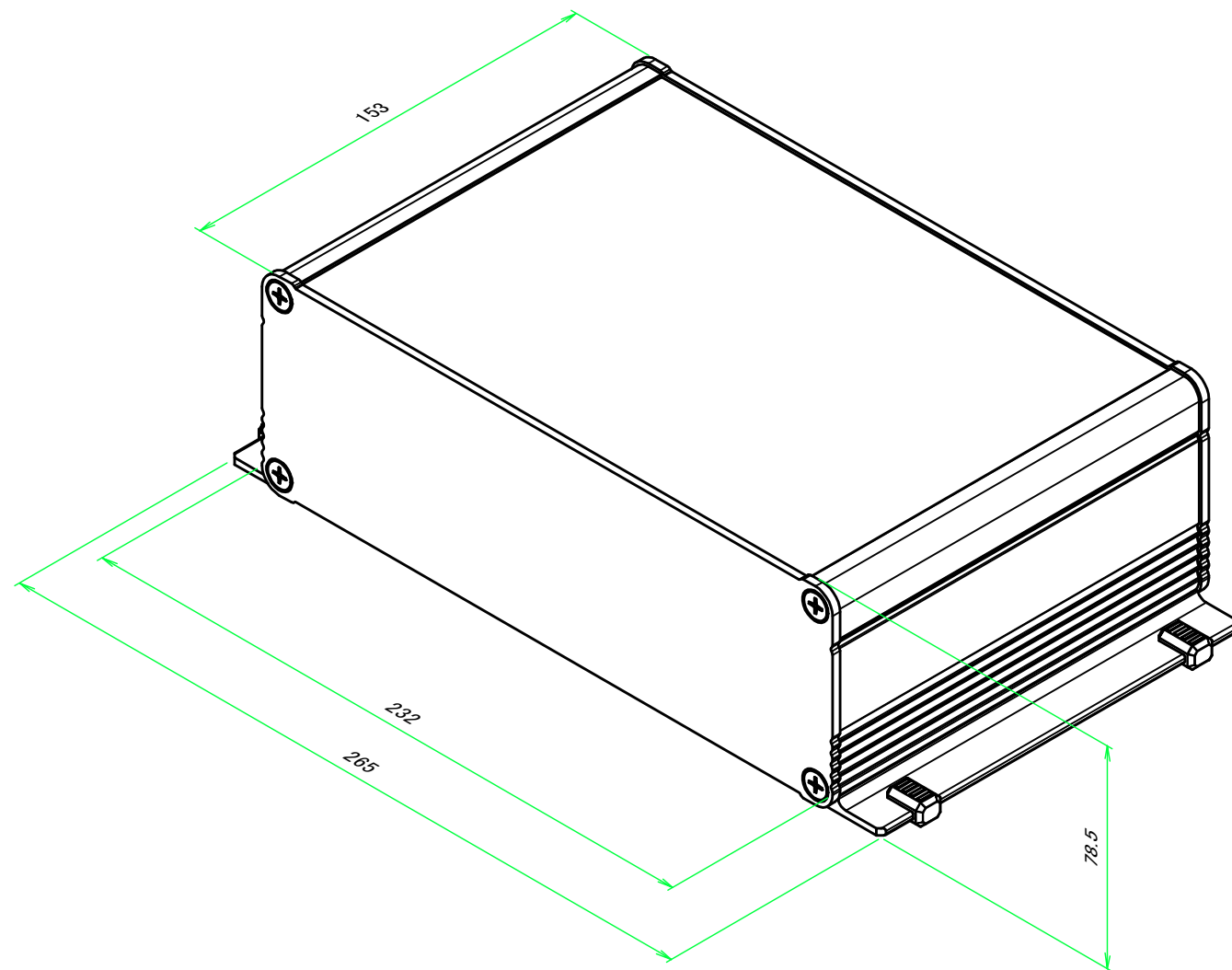


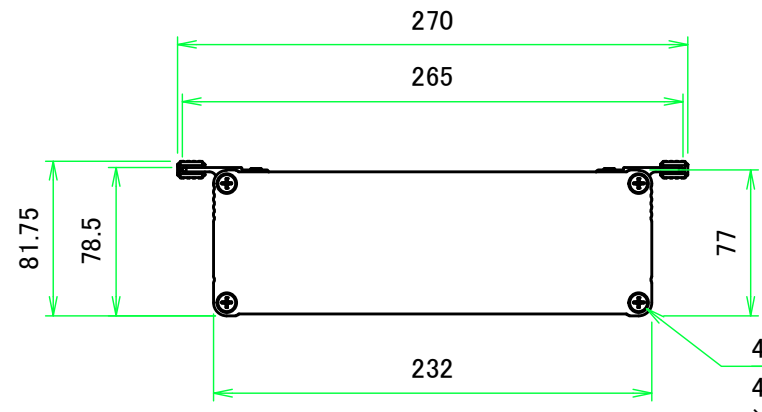
構成内容 / Components				
No.	名称 / Part name	数量 / Pcs	材質 / Material	色・表面処理 / Color・Finish
1	パネル / End Panel	2	アルミ板 / Aluminium A1050P	ブラック, シルバー・アルマイト / Black, Silver・Anodized
2	上カバー / Top Cover	1	アルミ押出材 / Extruded aluminium A6063S-T5	ブラック, シルバー・アルマイト & クリア塗装 / Black, Silver・Anodized with clear coating
3	下カバー / Bottom Cover	1	アルミ押出材 / Extruded aluminium A6063S-T5	ブラック, シルバー・アルマイト & クリア塗装 / Black, Silver・Anodized with clear coating
4	フランジブラケット / Flange Bracket	2	アルミ押出材 A6063S-T5 / Extruded aluminium A6063S-T5	メタリックシルバー・塗装, ブラックアルマイト / Metallic Silver・Painted, Black anodized
5	パネル取付ビス(十字穴付皿 M5 x 10) / Panel Screw (Phillips M5-10)	8	ステンレス / Stainless steel	無処理 / Unfinished
6	フランジ取付ビス / Flange Screw	4	鉄 / Steel	三価黒クロメート / Black trivalent chromate
7	フランジ取付ナット / Flange Nut	4	鉄 / Steel	三価黒クロメート / Black trivalent chromate
8	差込ゴム足 / Rubber Feet	4	シリコンゴム / Silicone	ブラック / Black



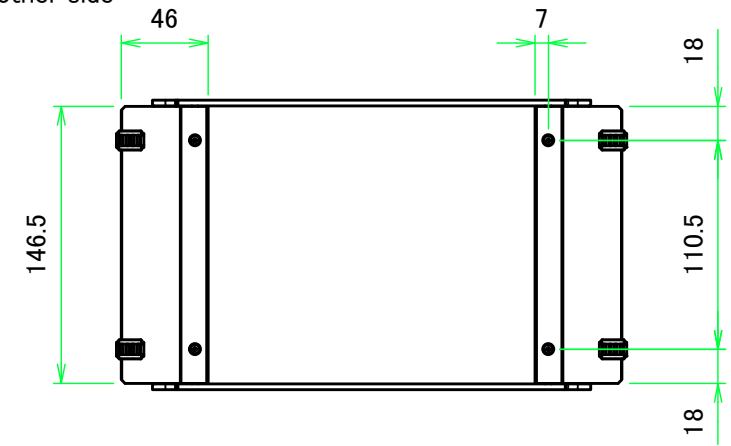
※ゴム足寸法は含んでおりません。  
 ※Rubber feet dimensions are not included.

色仕様(型番末尾□) / Color Type (End of product number□)				
記号 / Code	上カバー / Top Cover	下カバー / Bottom Cover	フランジブラケット / Flange Bracket	パネル / End Panel
S S	シルバー / Silver	シルバー / Silver	シルバー / Silver	シルバー / Silver
S B	シルバー / Silver	シルバー / Silver	シルバー / Silver	ブラック / Black
B S	ブラック / Black	ブラック / Black	ブラック / Black	シルバー / Silver
B B	ブラック / Black	ブラック / Black	ブラック / Black	ブラック / Black

<b>株式会社タカチ電機工業</b> <small>TAKACHI ELECTRONICS ENCLOSURE CO., LTD.</small>			<b>品名/Title</b> フランジ足付アルミ押出材ケース <small>Wallmount Extruded Aluminum Enclosure</small>	
<b>承認/Approved</b> 中根	<b>検図/Checked</b> 大江	<b>製図/Created</b> 益子	<b>型番/Product number</b> EXF23-8-15□□	<b>尺度/Scale</b>
			<b>作成日/Date</b> 2024/05/08	<b>ページ/Page</b> 1 / 6
<small>本図面の著作権は株式会社タカチ電機工業に帰属します。 / Copyright (C) TAKACHI ELECTRONICS ENCLOSURE CO., LTD. All Rights Reserved.</small>				



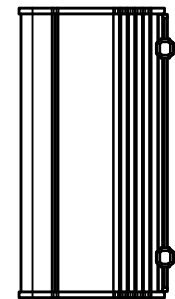
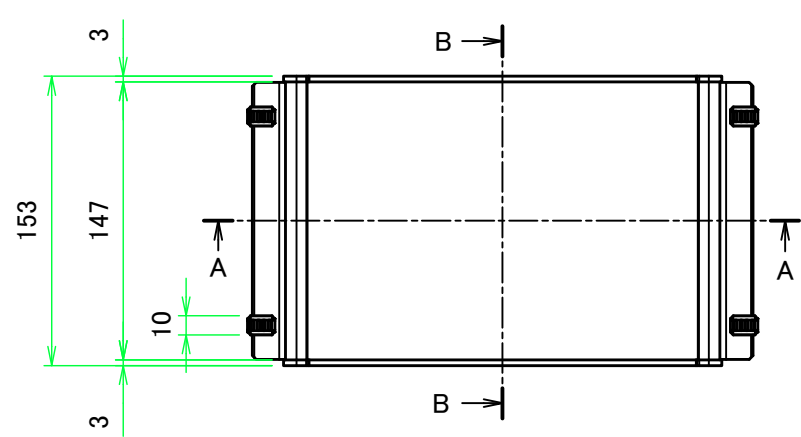
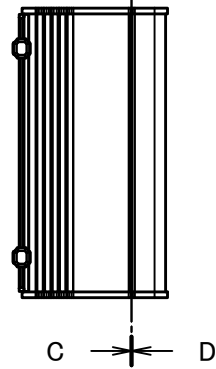
4-M5用皿穴  
4-M5 Countersunk  
※ 反対面も同様 / Same on the other side



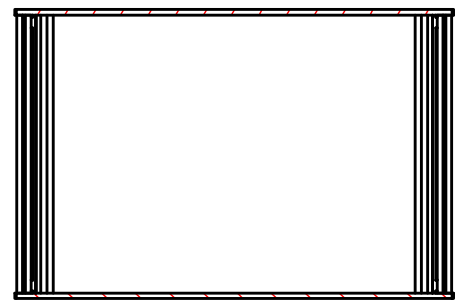
B-B (1:4)



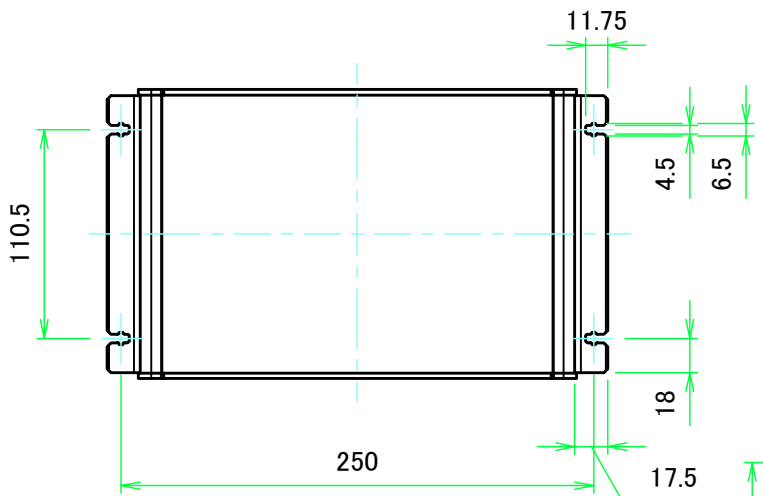
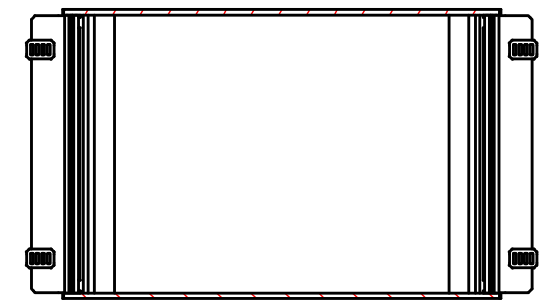
C-D



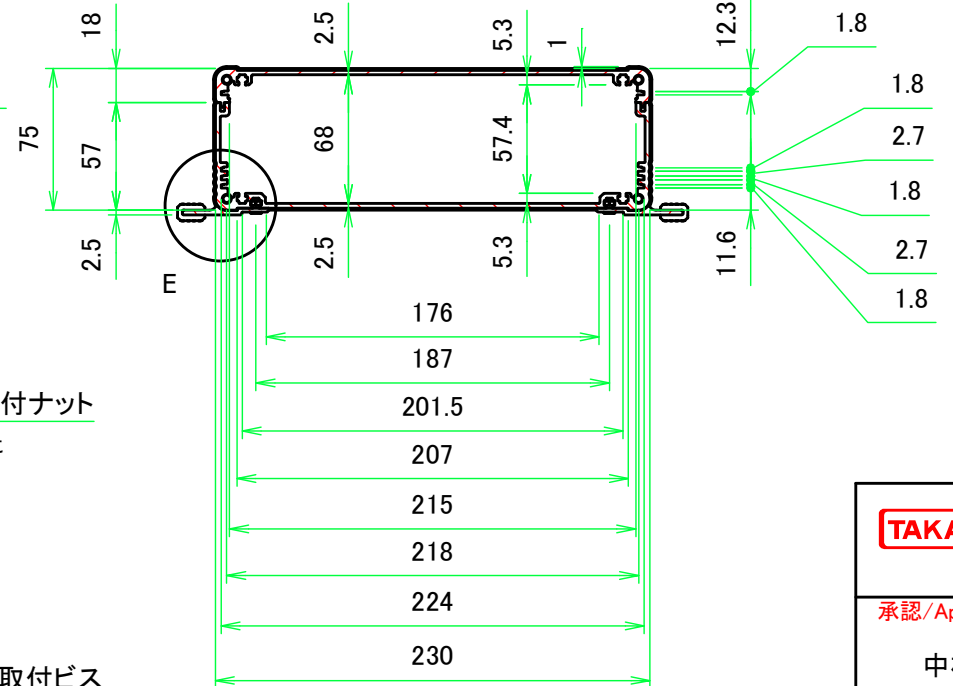
C-C (1:4)



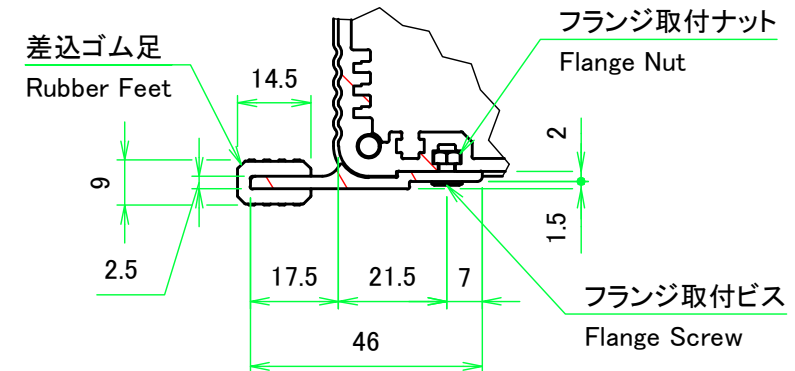
D-D (1:4)



A-A (1:4)

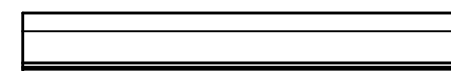
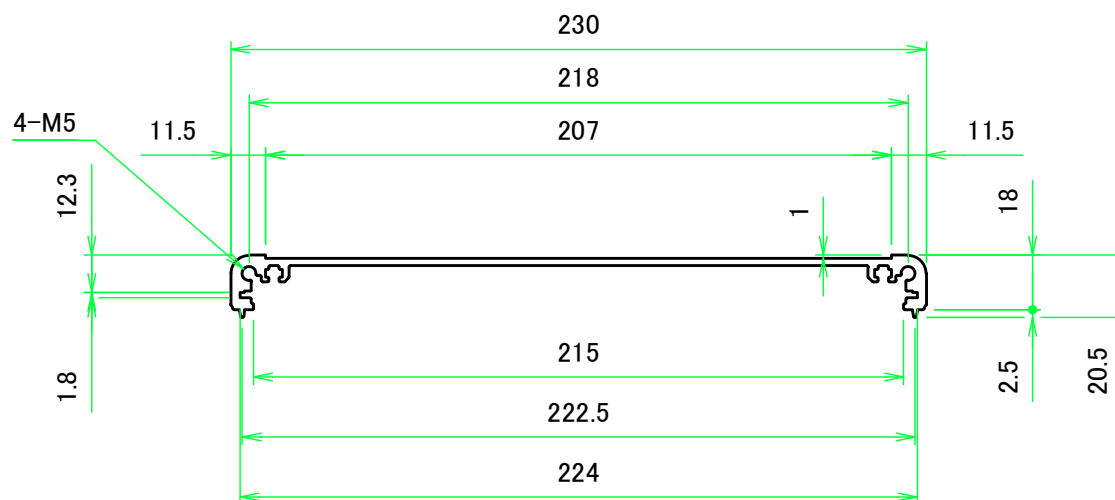
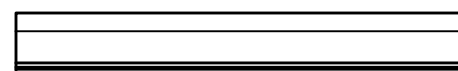
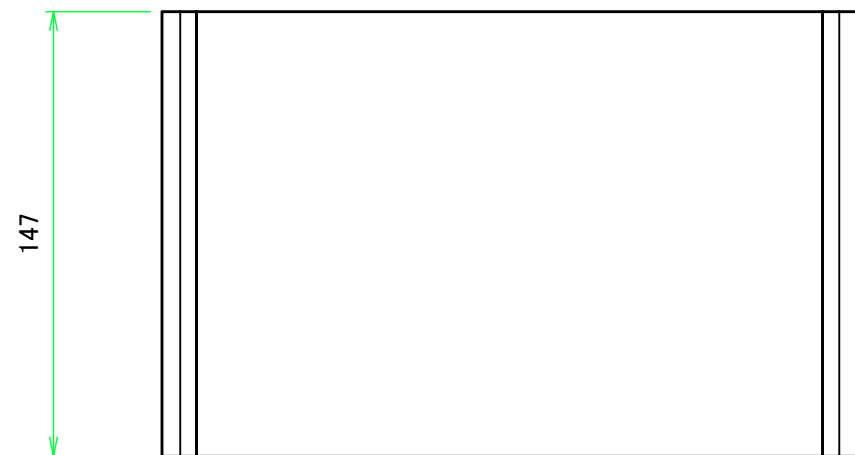




E (1:1.5)  
detail E



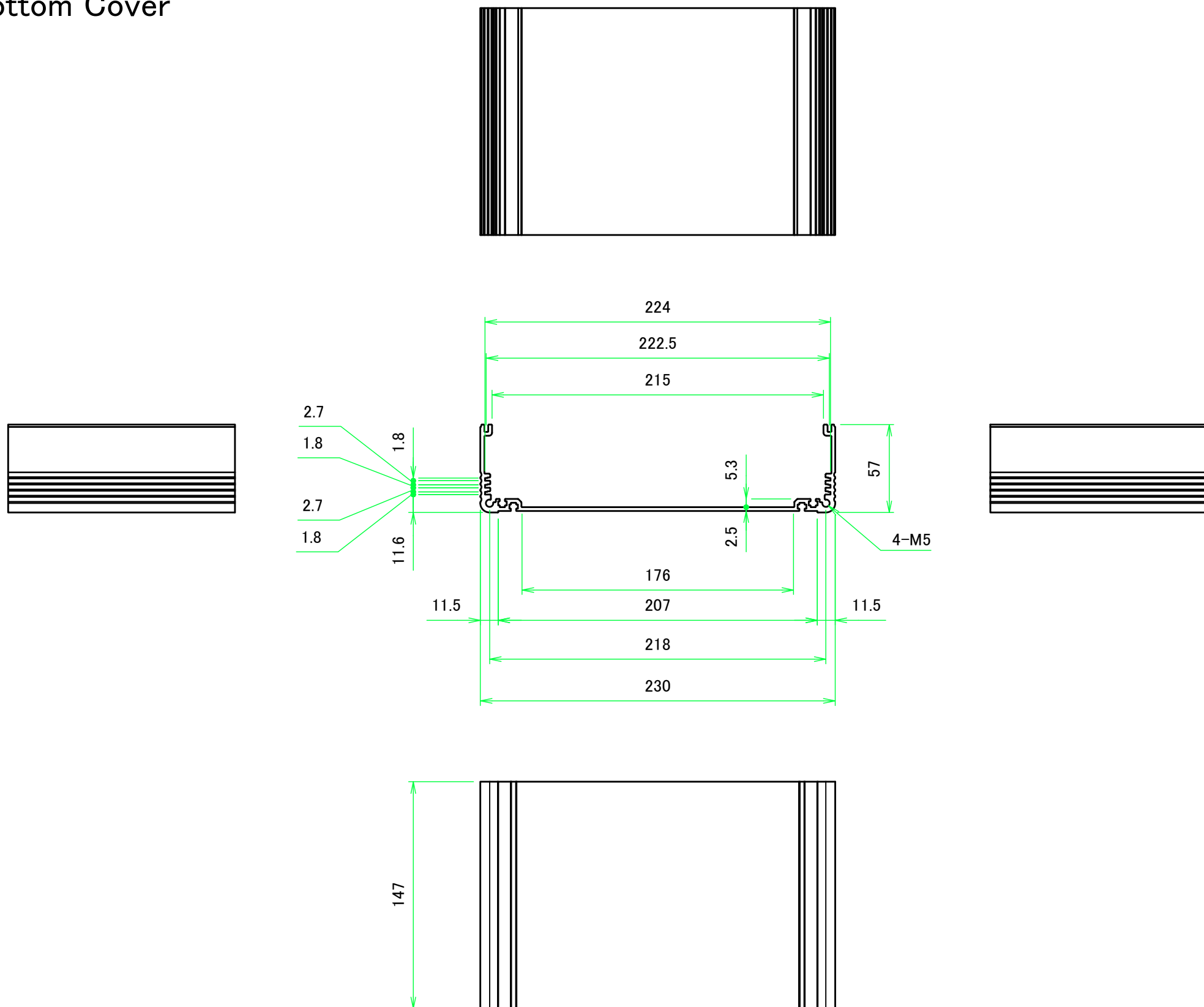
<b>株式会社タカチ電機工業</b> TAKACHI ELECTRONICS ENCLOSURE CO., LTD.			品名/Title <b>フランジ足付アルミ押出材ケース</b> Wallmount Extruded Aluminum Enclosure	尺度/Scale 1:4
承認/Approved 中根	検図/Checked 大江	製図/Created 益子	型番/Product number <b>EXF23-8-15□□</b>	
			作成日/Date 2024/04/19	
本図面の著作権は株式会社タカチ電機工業に帰属します。 / Copyright (C) TAKACHI ELECTRONICS ENCLOSURE CO., LTD. All Rights Reserved.				



# 上カバー / Top Cover



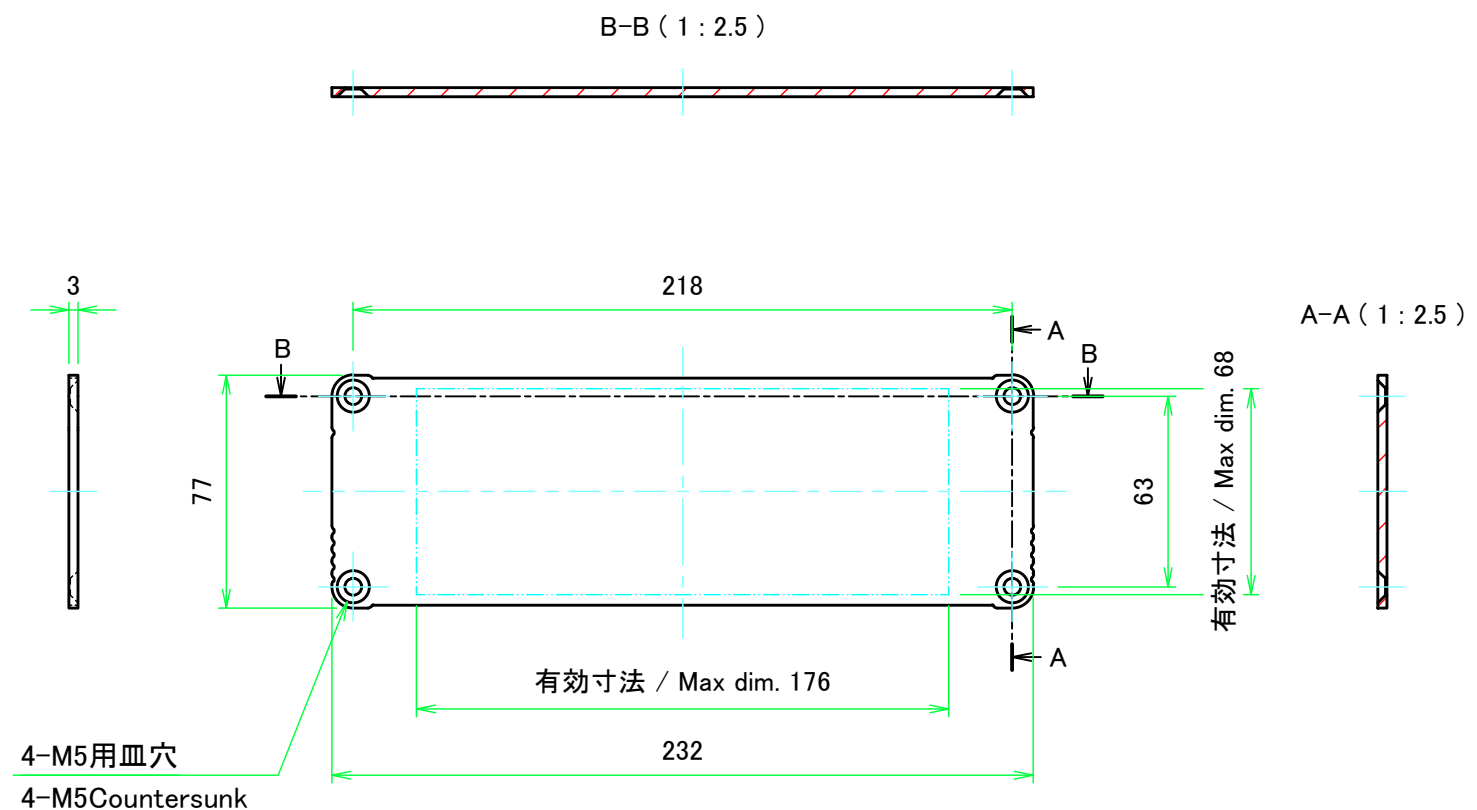
 <b>株式会社タカチ電機工業</b> <small>TAKACHI ELECTRONICS ENCLOSURE CO., LTD.</small>			品名/Title <b>上カバー</b> Top Cover	 尺度/Scale 1:2.5
承認/Approved 中根	検図/Checked 大江	製図/Created 益子	型番/Product number W230 - D147	
作成日/Date 2024/05/15			本図面の著作権は株式会社タカチ電機工業に帰属します。 / Copyright (C) TAKACHI ELECTRONICS ENCLOSURE CO., LTD. All Rights Reserved.	

# 下カバー / Bottom Cover

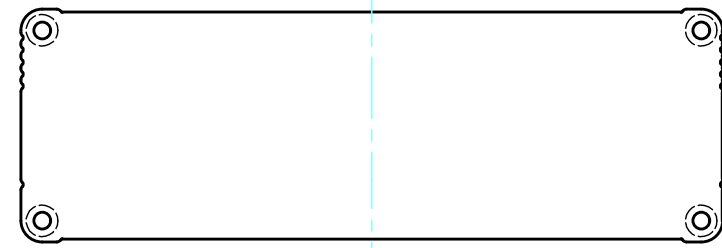


 <b>株式会社タカチ電機工業</b> <small>TAKACHI ELECTRONICS ENCLOSURE CO., LTD.</small>			品名/Title <b>下カバー</b> Bottom Cover	 尺度/Scale 1:3 ページ/Page 4 / 6
承認/Approved 中根	検図/Checked 大江	製図/Created 益子	型番/Product number W230 - H75 - D147	
			作成日/Date 2024/05/02	
<small>本図面の著作権は株式会社タカチ電機工業に帰属します。 / Copyright (C) TAKACHI ELECTRONICS ENCLOSURE CO., LTD. All Rights Reserved.</small>				

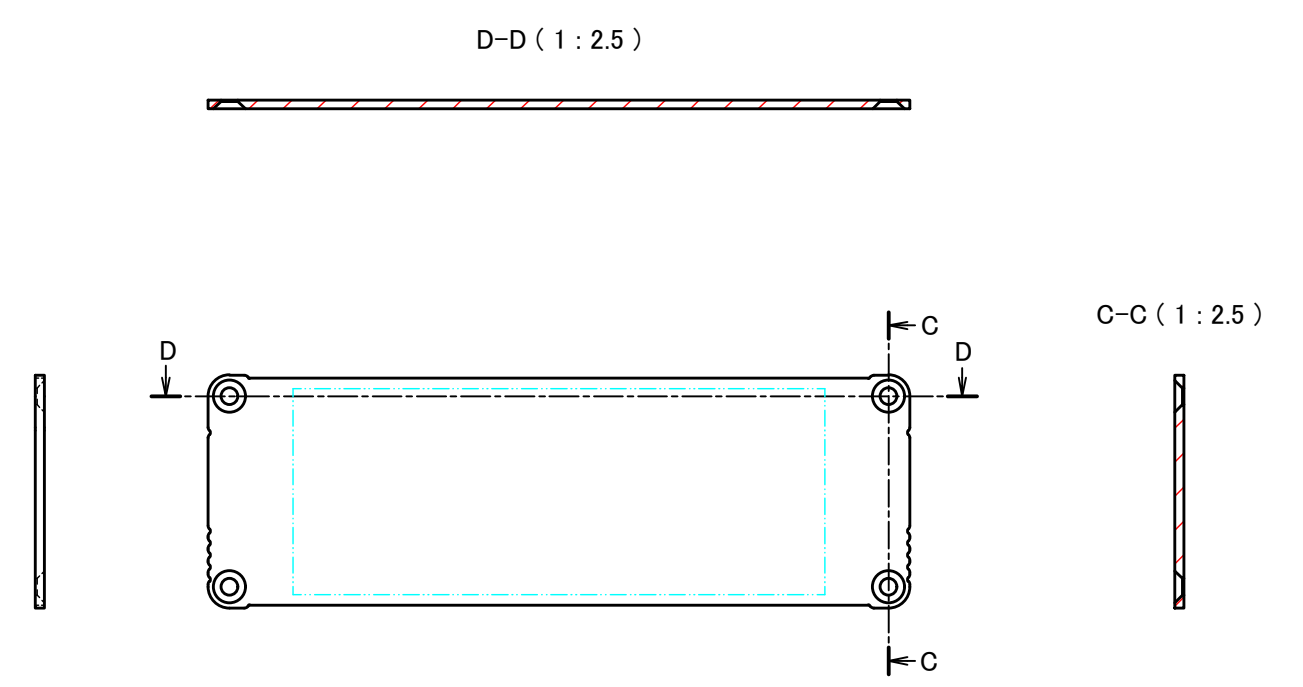
# パネル / End Panel



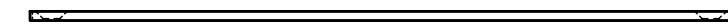
表面 / Outside



裏面 / Inside



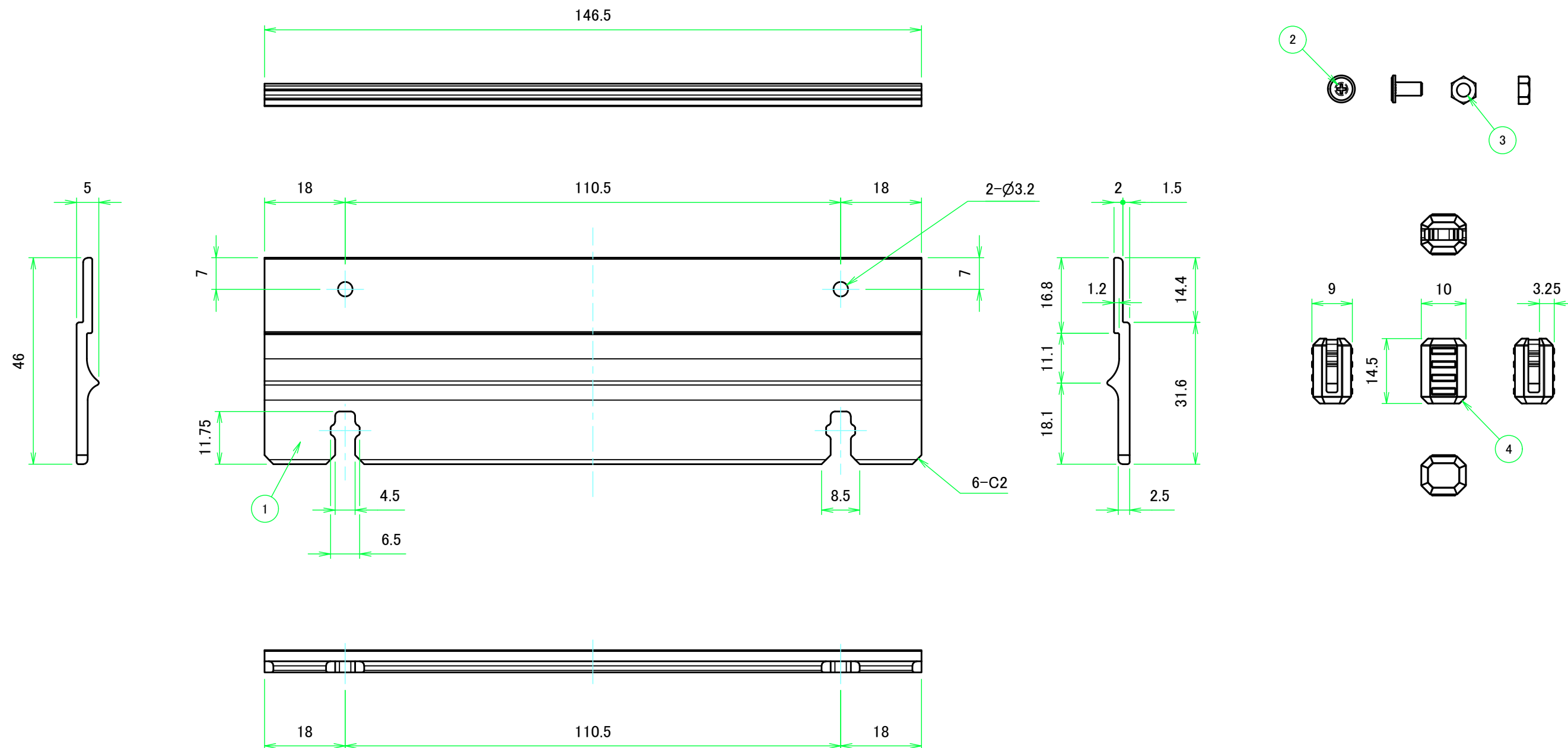
表面 / Outside



裏面 / Inside

<b>株式会社タカチ電機工業</b> <small>TAKACHI ELECTRONICS ENCLOSURE CO., LTD.</small>			品名/Title <b>パネル</b> End Panel	
承認/Approved	検図/Checked	製図/Created	型番/Product number	尺度/Scale
中根	大江	益子		1:2.5
W232 - H77			作成日/Date	2024/04/22
				ページ/Page
				5 / 6
<small>本図面の著作権は株式会社タカチ電機工業に帰属します。 / Copyright (C) TAKACHI ELECTRONICS ENCLOSURE CO., LTD. All Rights Reserved.</small>				

構成内容 / Components				
No.	名称 / Part name	数量 / Pcs	材質 / Material	色・表面処理 / Color・Finish
1	フランジブラケット / Flange Bracket	2	アルミ押出材 A6063S-T5 / ExtrudedaluminiumA6063S-T5	メタリックシルバー・塗装,ブラックアルマイト / Metallic Silver・Painted,Black Anodized
2	フランジ取付ビス(スリムヘッドM3×6) / Flange Screw(M3 - 6)	4	鉄 / Steel	三価黒クロメート / Black trivalent chromate
3	フランジ取付ナット ナット(M3用) / Flange Nut(M3)	4	鉄 / Steel	三価黒クロメート / Black trivalent chromate
4	差込ゴム足 / Rubber Feet	4	シリコンゴム / Silicone	ブラック / Black



<b>株式会社タカチ電機工業</b> <small>TAKACHI ELECTRONICS ENCLOSURE CO., LTD.</small>			<b>品名/Title</b> フランジブラケット Flange Bracket	
<b>承認/Approved</b> 中根 <b>検図/Checked</b> 大江 <b>製図/Created</b> 益子			<b>型番/Product number</b> EF23-15□	<b>尺度/Scale</b> 1:1
<b>色仕様(型番末尾□) / Color Type (End of product number□)</b>			<b>作成日/Date</b> 2024/05/20	<b>ページ/Page</b> 6 / 6
<b>記号 / Code</b> S B	<b>色 / Color</b> メタリックシルバー / Metallic Silver ブラック / Black		本図面の著作権は株式会社タカチ電機工業に帰属します。 / Copyright (C) TAKACHI ELECTRONICS ENCLOSURE CO., LTD. All Rights Reserved.	