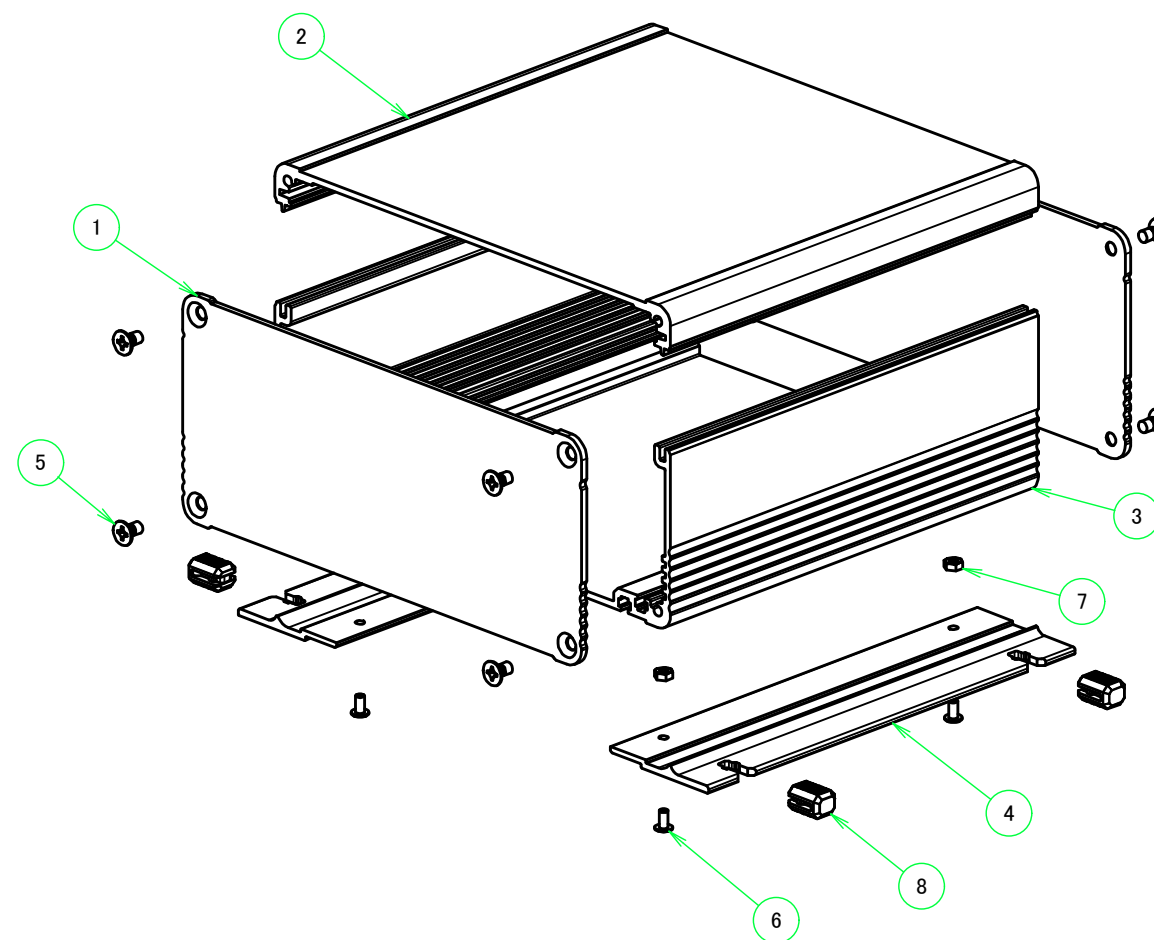
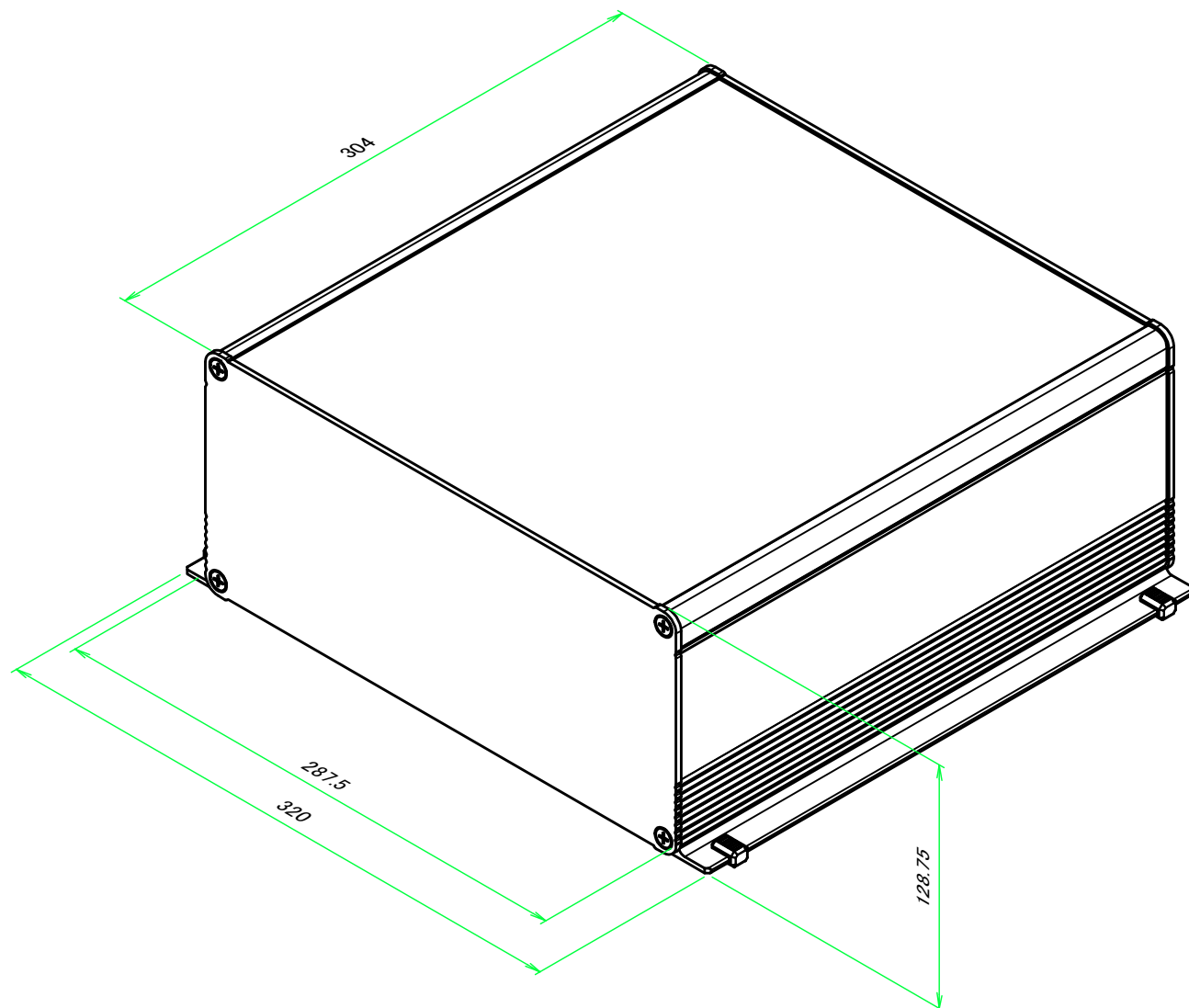


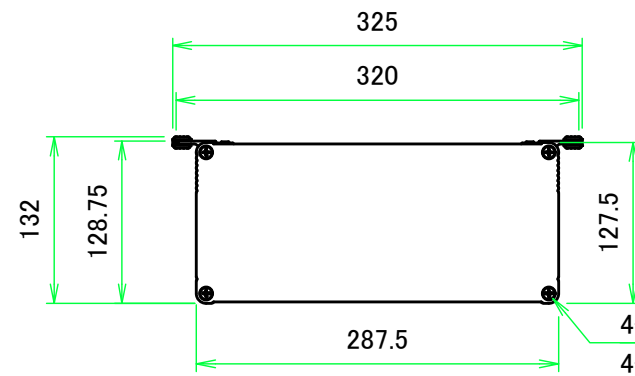
構成内容 / Components				
No.	名称 / Part name	数量 / Pcs	材質 / Material	色・表面処理 / Color・Finish
1	パネル / End Panel	2	アルミ板 / Aluminium A1050P	ブラック, シルバー・アルマイト / Black, Silver・Anodized
2	上カバー / Top Cover	1	アルミ押出材 / Extruded aluminium A6063S-T5	ブラック, シルバー・アルマイト & クリア塗装 / Black, Silver・Anodized with clear coating
3	下カバー / Bottom Cover	1	アルミ押出材 / Extruded aluminium A6063S-T5	ブラック, シルバー・アルマイト & クリア塗装 / Black, Silver・Anodized with clear coating
4	フランジブラケット / Flange Bracket	2	アルミ押出材 A6063S-T5 / Extruded aluminium A6063S-T5	メタリックシルバー・塗装, ブラックアルマイト / Metallic Silver・Painted, Black anodized
5	パネル取付ビス(十字穴付皿 M5 x 10) / Panel Screw (Phillips M5-10)	8	ステンレス / Stainless steel	無処理 / Unfinished
6	フランジ取付ビス / Flange Screw	4	鉄 / Steel	三価黒クロメート / Black trivalent chromate
7	フランジ取付ナット / Flange Nut	4	鉄 / Steel	三価黒クロメート / Black trivalent chromate
8	差込ゴム足 / Rubber Feet	4	シリコンゴム / Silicone	ブラック / Black



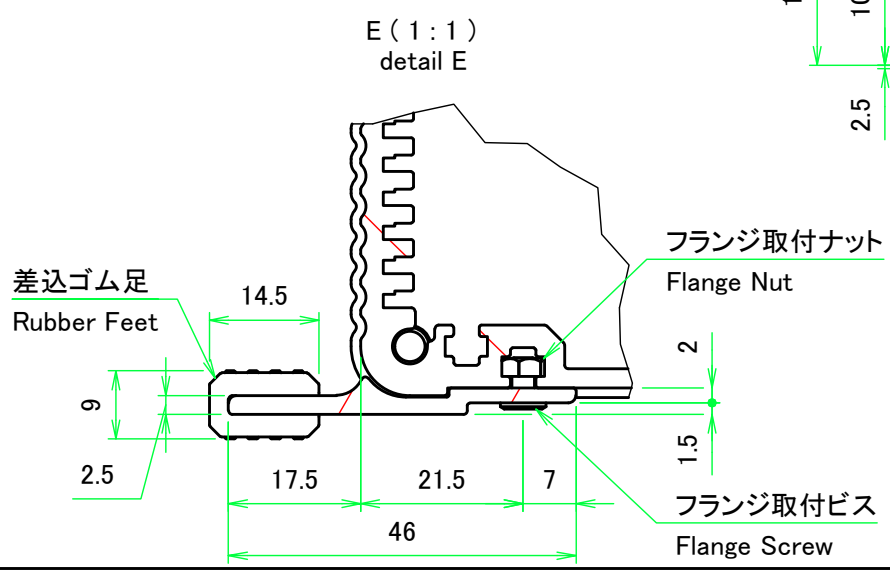
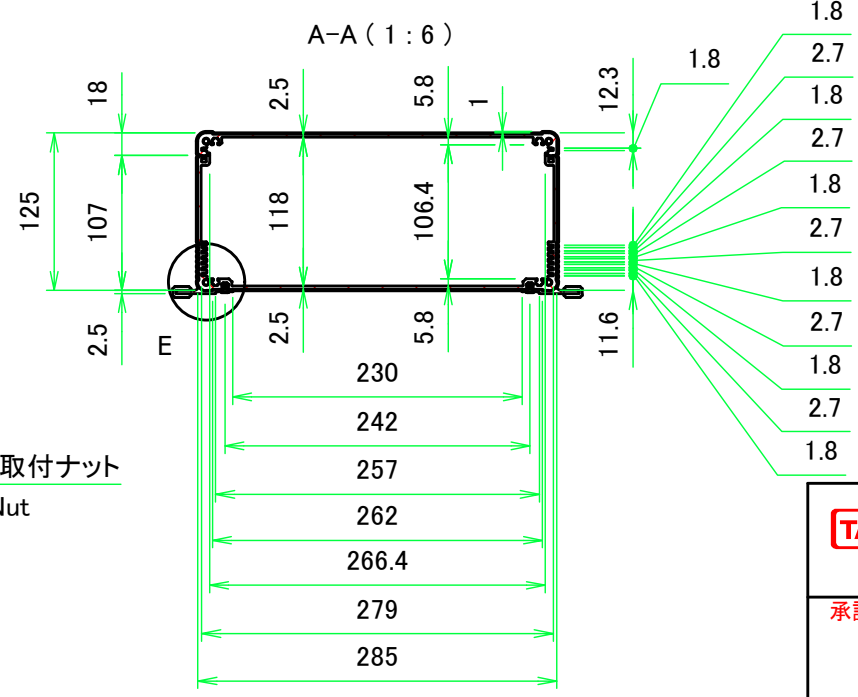
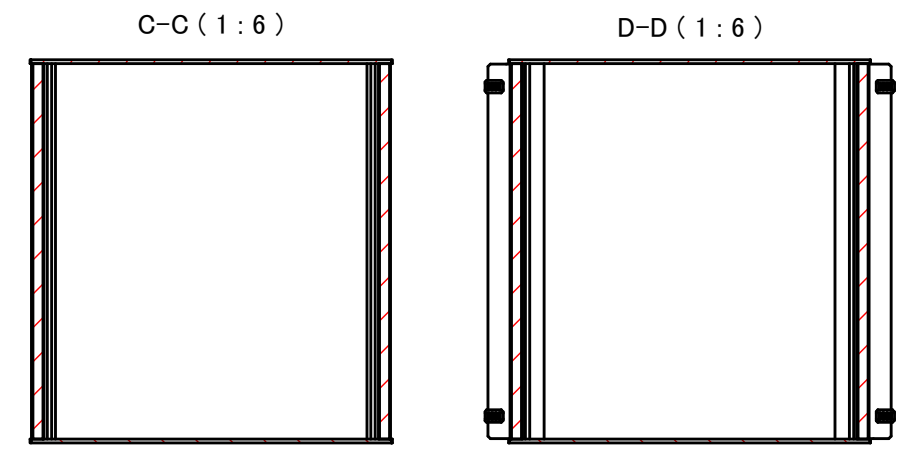
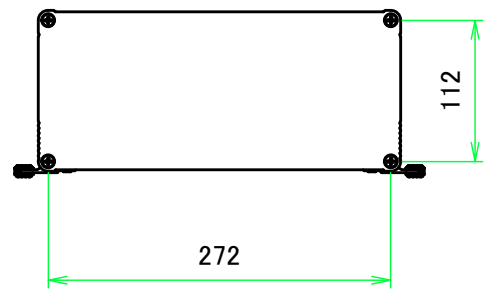
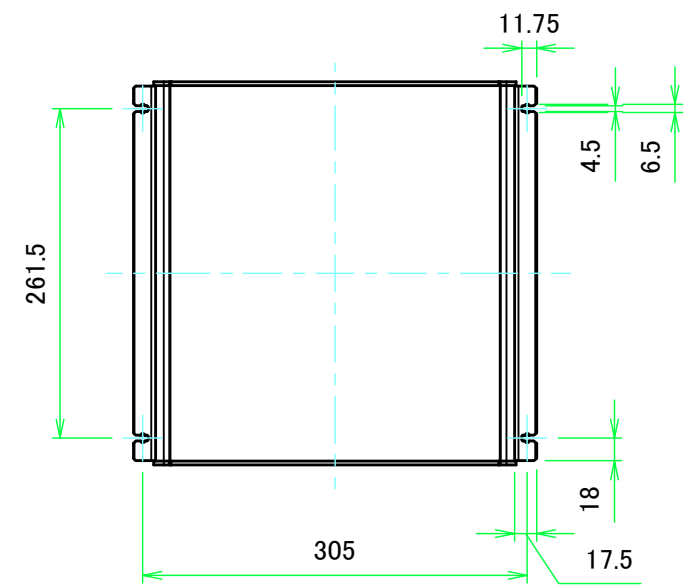
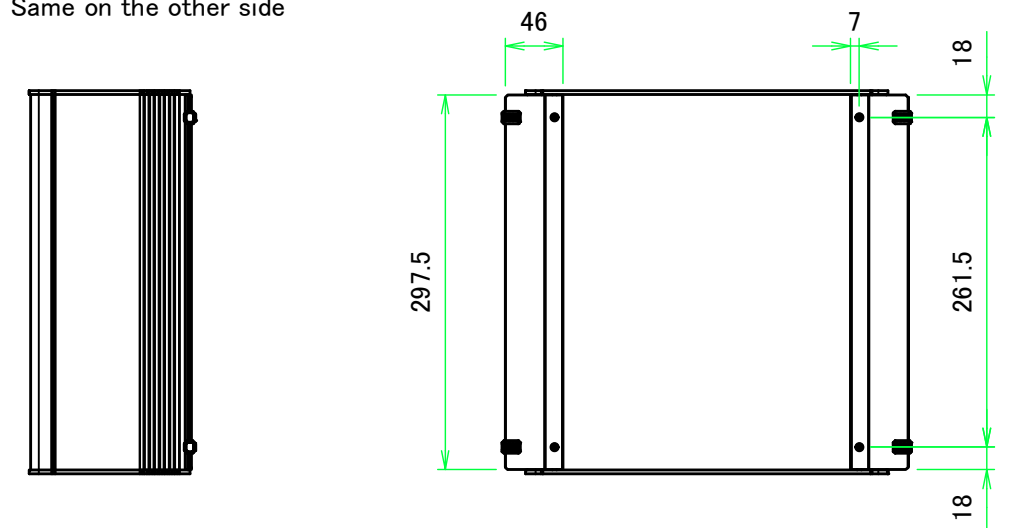
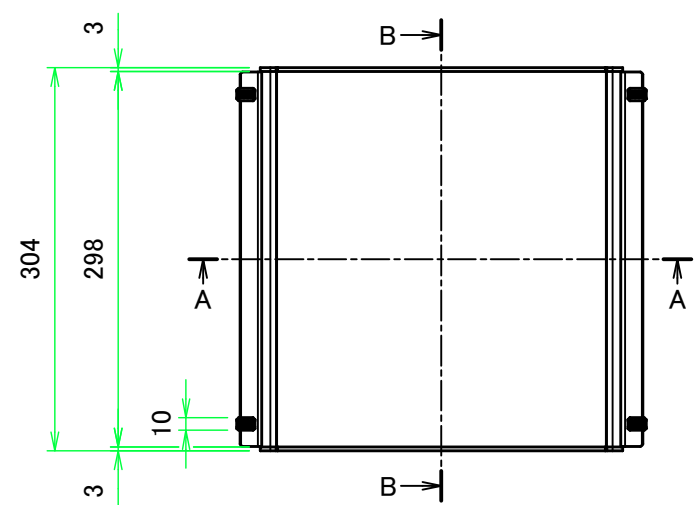
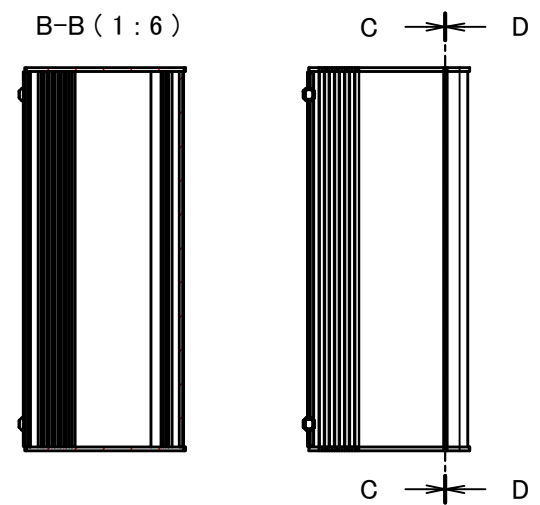
※ゴム足寸法は含んでおりません。
 ※Rubber feet dimensions are not included.

色仕様(型番末尾□) / Color Type (End of product number□)				
記号 / Code	上カバー / Top Cover	下カバー / Bottom Cover	フランジブラケット / Flange Bracket	パネル / End Panel
S S	シルバー / Silver	シルバー / Silver	シルバー / Silver	シルバー / Silver
S B	シルバー / Silver	シルバー / Silver	シルバー / Silver	ブラック / Black
B S	ブラック / Black	ブラック / Black	ブラック / Black	シルバー / Silver
B B	ブラック / Black	ブラック / Black	ブラック / Black	ブラック / Black

株式会社タカチ電機工業 <small>TAKACHI ELECTRONICS ENCLOSURE CO., LTD.</small>			品名/Title フランジ足付アルミ押出材ケース <small>Wallmount Extruded Aluminum Enclosure</small>	
承認/Approved 中根	検図/Checked 大江	製図/Created 益子	型番/Product number EXF29-13-30□□	尺度/Scale
			作成日/Date 2024/05/08	ページ/Page 1 / 6
<small>本図面の著作権は株式会社タカチ電機工業に帰属します。 / Copyright (C) TAKACHI ELECTRONICS ENCLOSURE CO., LTD. All Rights Reserved.</small>				

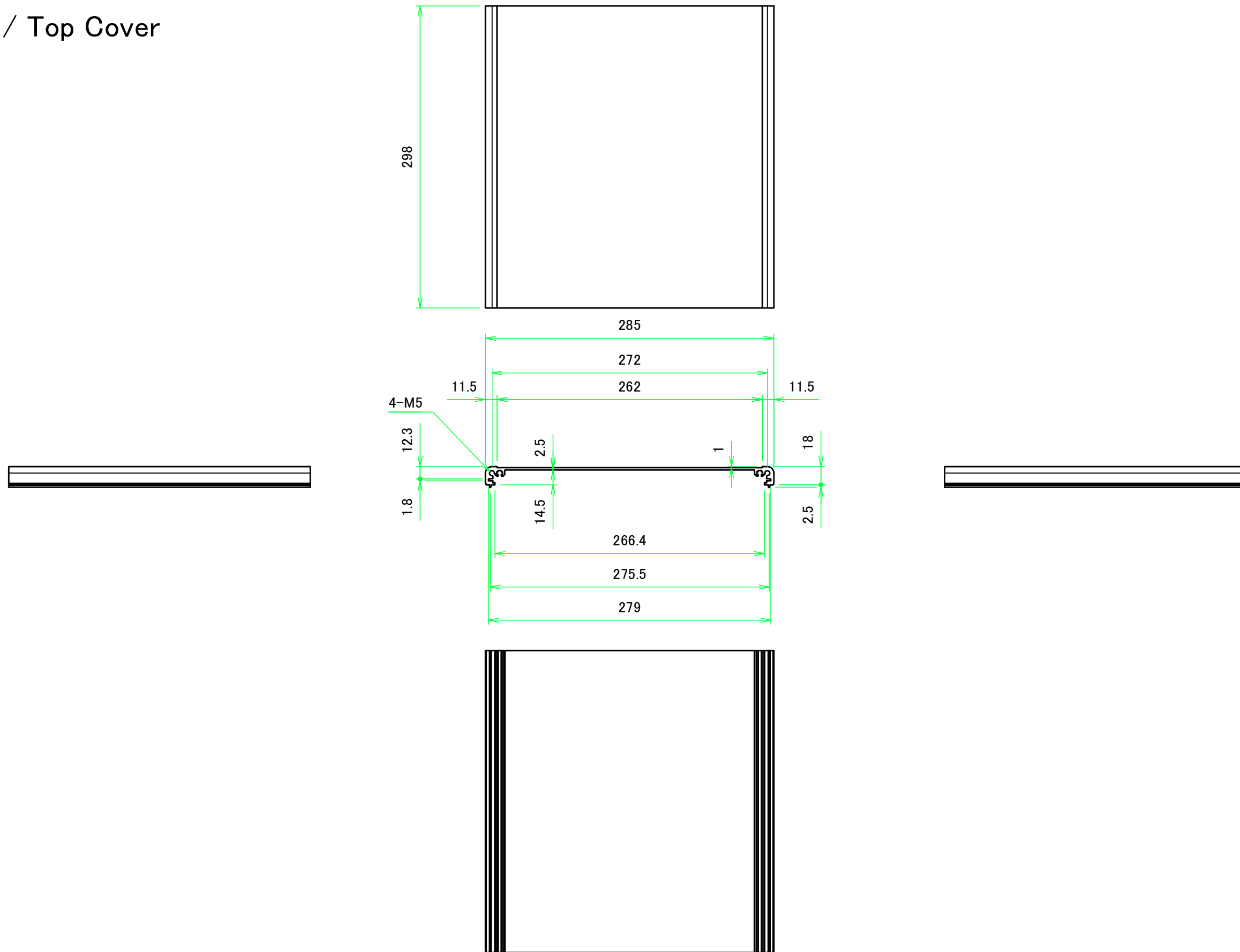



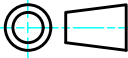
4-M5用皿穴
4-M5 Countersunk
※ 反対面も同様 / Same on the other side



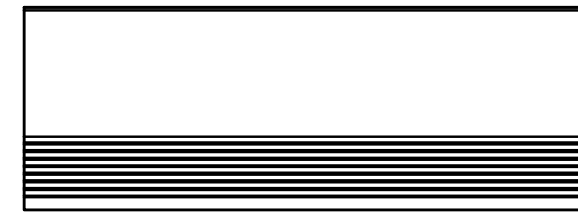
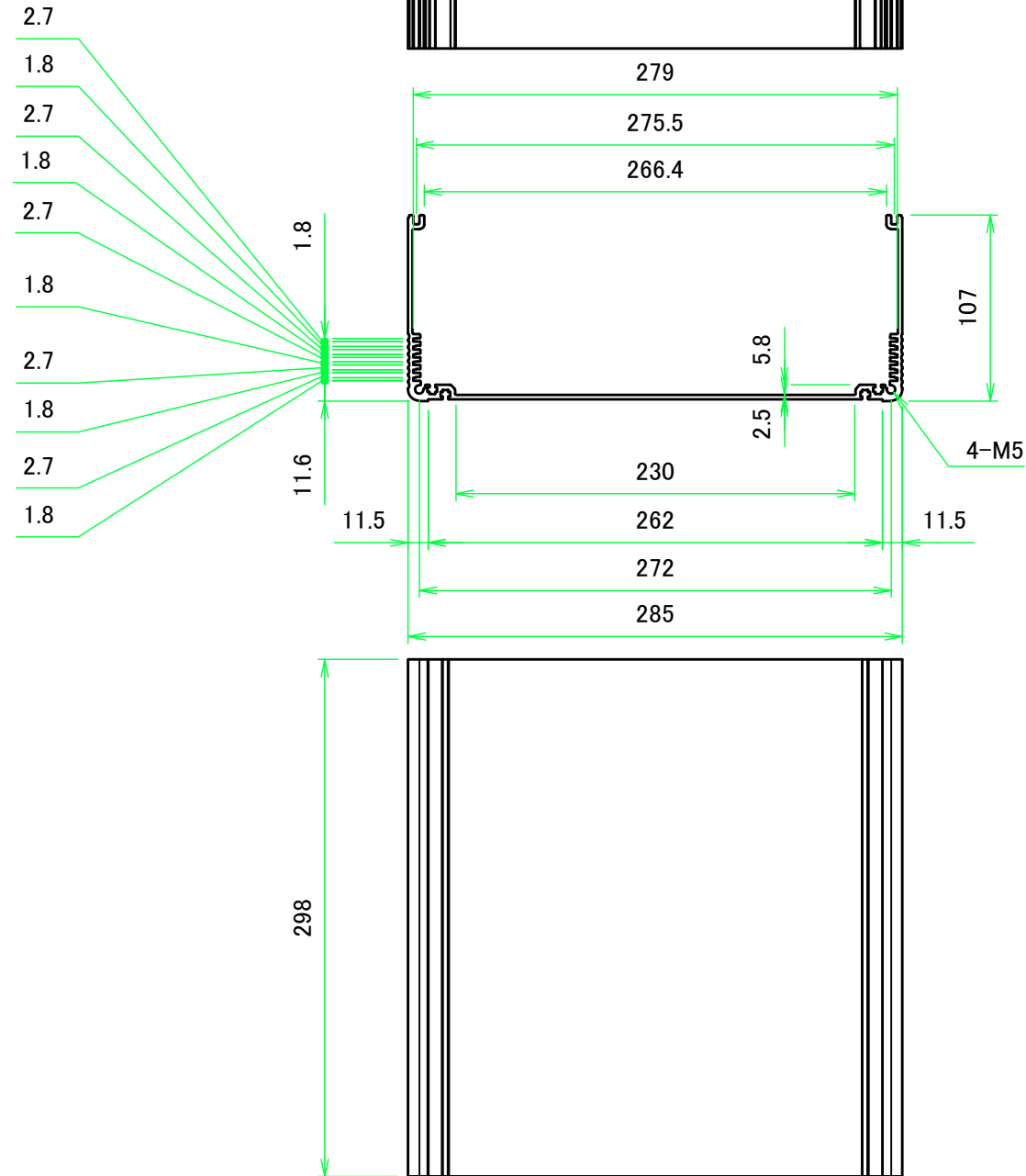
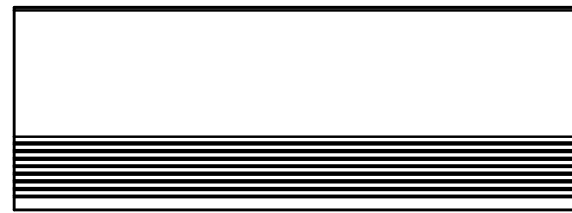
株式会社タカチ電機工業 TAKACHI ELECTRONICS ENCLOSURE CO., LTD.			品名/Title フランジ足付アルミ押出材ケース Wallmount Extruded Aluminum Enclosure	尺度/Scale 1:6
承認/Approved 中根	検図/Checked 大江	製図/Created 益子	型番/Product number EXF29-13-30□□	
			作成日/Date 2024/04/19	
本図面の著作権は株式会社タカチ電機工業に帰属します。 / Copyright (C) TAKACHI ELECTRONICS ENCLOSURE CO., LTD. All Rights Reserved.				



上カバー / Top Cover



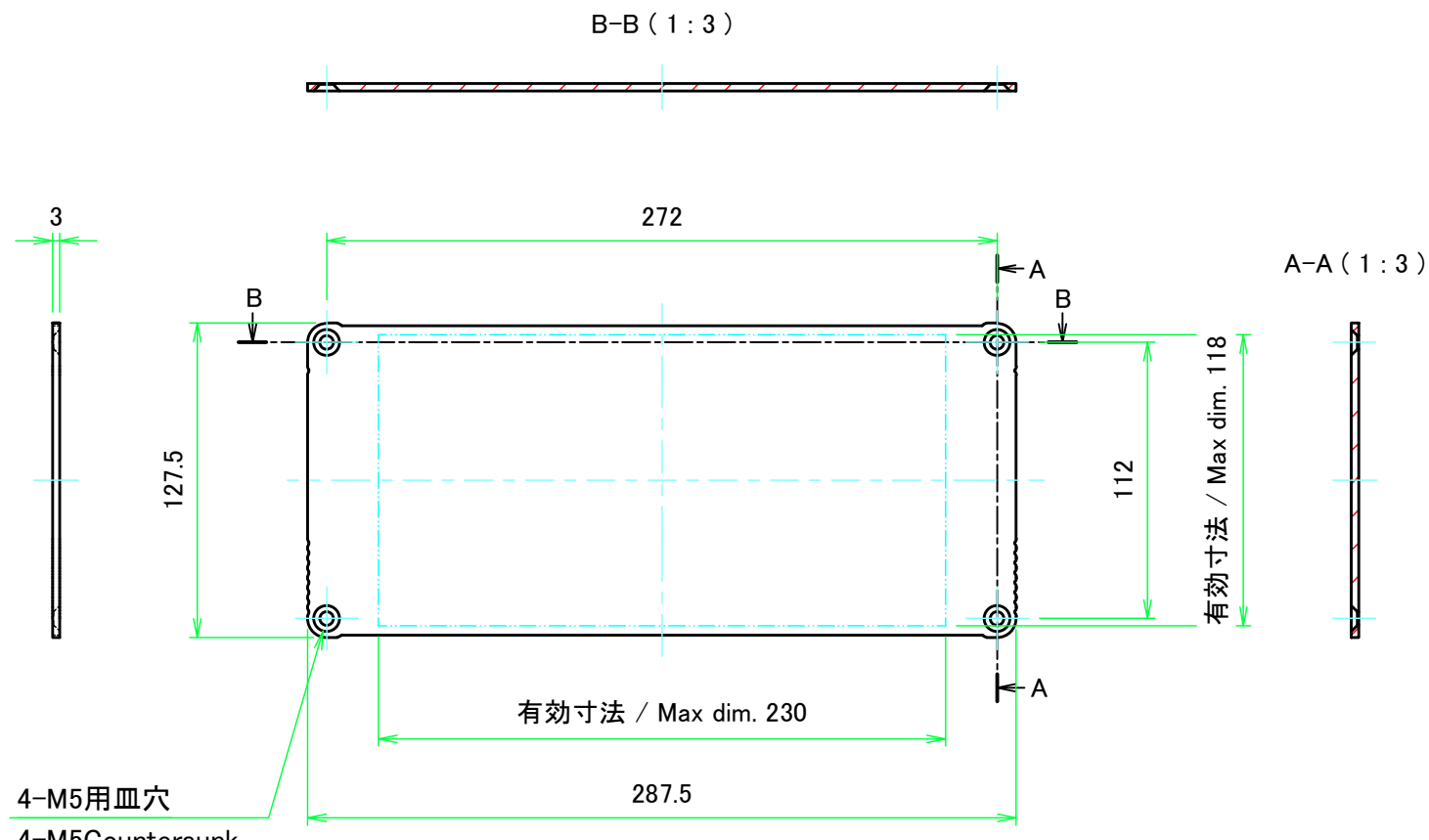
 株式会社タカチ電機工業 <small>TAKACHI ELECTRONICS ENCLOSURE CO., LTD.</small>			品名/Title 上カバー Top Cover	 尺度/Scale 1:4 ページ/Page 3 / 6
承認/Approved 中根	検図/Checked 大江	製図/Created 益子	型番/Product number W285 - D298	
作成日/Date 2024/05/15			本図面の著作権は株式会社タカチ電機工業に帰属します。 / Copyright (C) TAKACHI ELECTRONICS ENCLOSURE CO., LTD. All Rights Reserved.	

下カバー / Bottom Cover

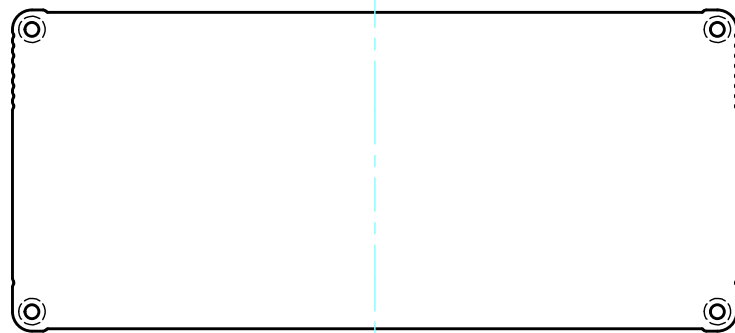


 株式会社タカチ電機工業 <small>TAKACHI ELECTRONICS ENCLOSURE CO., LTD.</small>			品名/Title 下カバー Bottom Cover	
承認/Approved	検図/Checked	製図/Created	型番/Product number	尺度/Scale
中根	大江	益子		1:4
W285 - H125 - D298			作成日/Date	2024/05/02
本図面の著作権は株式会社タカチ電機工業に帰属します。 / Copyright (C) TAKACHI ELECTRONICS ENCLOSURE CO., LTD. All Rights Reserved.				
				ページ/Page
				4 / 6

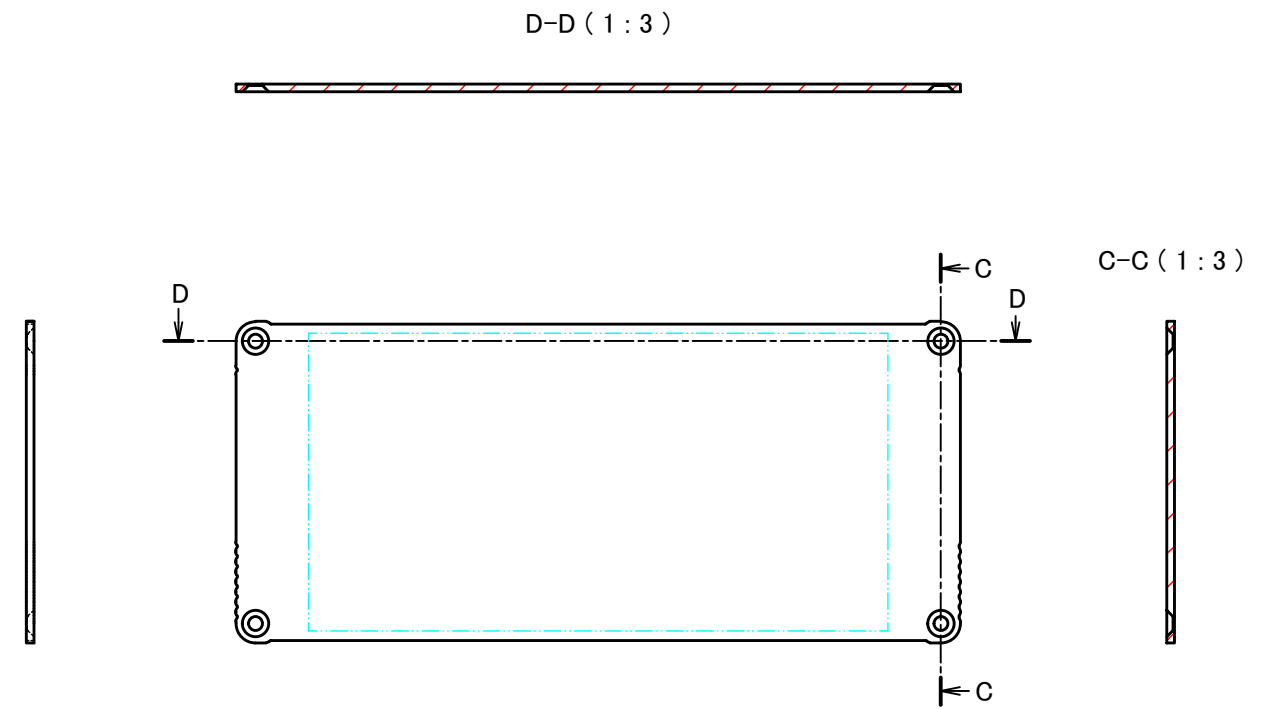
パネル / End Panel



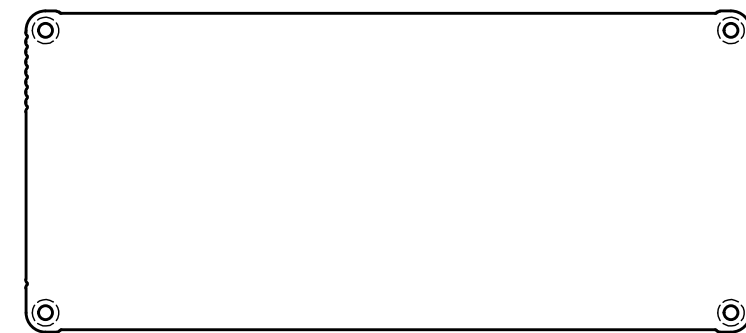
表面 / Outside



裏面 / Inside



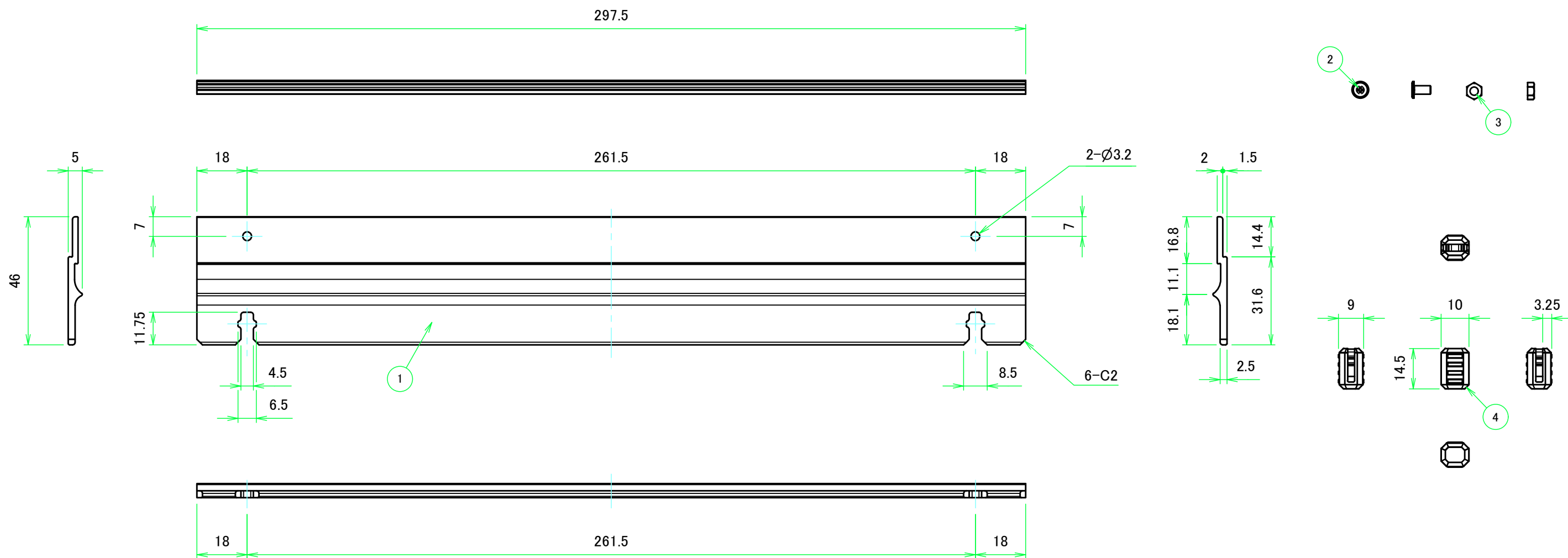
表面 / Outside



裏面 / Inside

株式会社タカチ電機工業 <small>TAKACHI ELECTRONICS ENCLOSURE CO., LTD.</small>			品名/Title パネル End Panel	尺度/Scale 1:3
承認/Approved 中根	検図/Checked 大江	製図/Created 益子	型番/Product number	
W287.5 - H127.5			作成日/Date 2024/04/22	
本図面の著作権は株式会社タカチ電機工業に帰属します。 / Copyright (C) TAKACHI ELECTRONICS ENCLOSURE CO., LTD. All Rights Reserved.				

構成内容 / Components				
No.	名称 / Part name	数量 / Pcs	材質 / Material	色・表面処理 / Color・Finish
1	フランジブラケット / Flange Bracket	2	アルミ押出材 A6063S-T5 / Extruded aluminium A6063S-T5	メタリックシルバー・塗装,ブラックアルマイト / Metallic Silver・Painted,Black Anodized
2	フランジ取付ビス(スリムヘッドM3×6) / Flange Screw(M3 - 6)	4	鉄 / Steel	三価黒クロメート / Black trivalent chromate
3	フランジ取付ナット ナット(M3用) / Flange Nut(M3)	4	鉄 / Steel	三価黒クロメート / Black trivalent chromate
4	差込ゴム足 / Rubber Feet	4	シリコンゴム / Silicone	ブラック / Black



株式会社タカチ電機工業 <small>TAKACHI ELECTRONICS ENCLOSURE CO., LTD.</small>			品名/Title フランジブラケット Flange Bracket		
承認/Approved 中根 検図/Checked 大江 製図/Created 益子			型番/Product number EF29-30□		
色仕様(型番末尾□) / Color Type (End of product number□)			作成日/Date 2024/05/20		尺度/Scale 1:1.5
記号 / Code S B	色 / Color メタリックシルバー / Metallic Silver ブラック / Black		ページ/Page 6 / 6		本図面の著作権は株式会社タカチ電機工業に帰属します。 / Copyright (C) TAKACHI ELECTRONICS ENCLOSURE CO., LTD. All Rights Reserved.