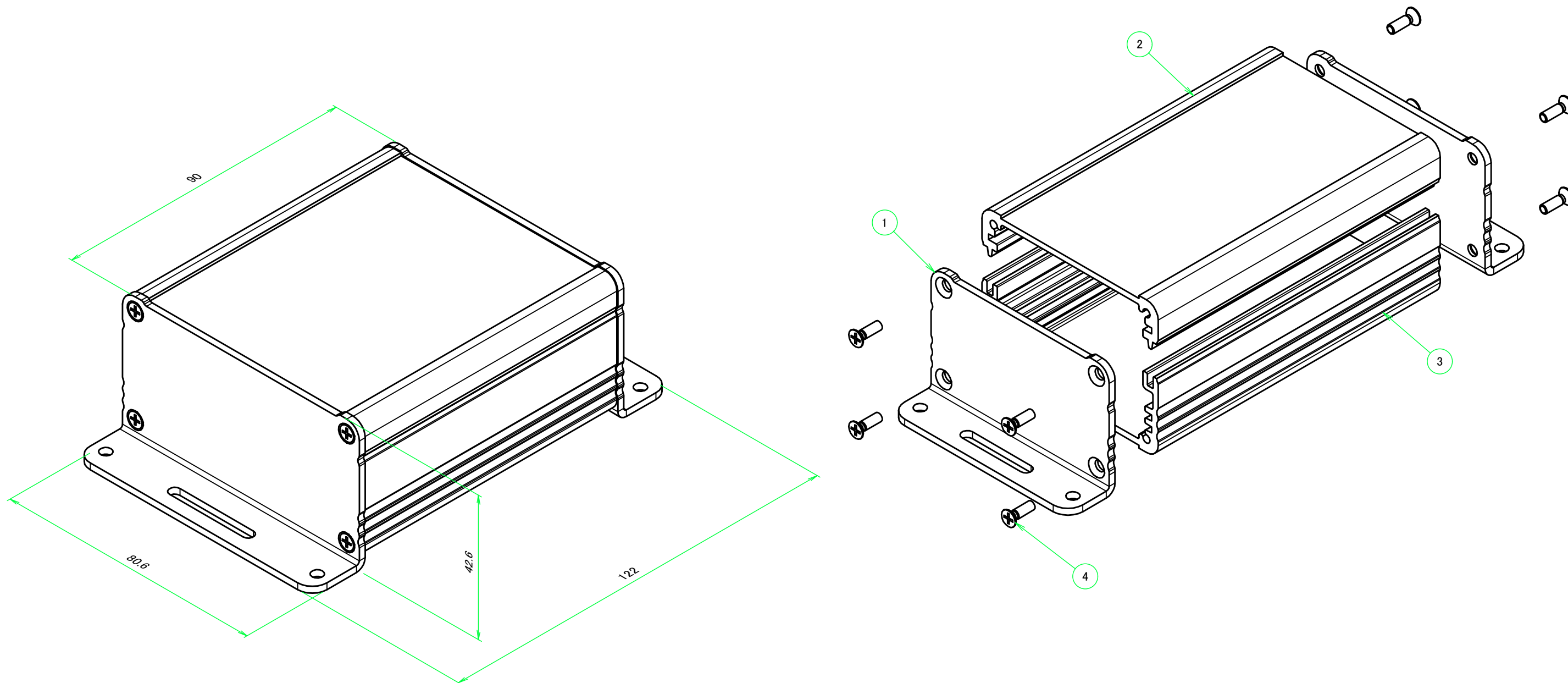
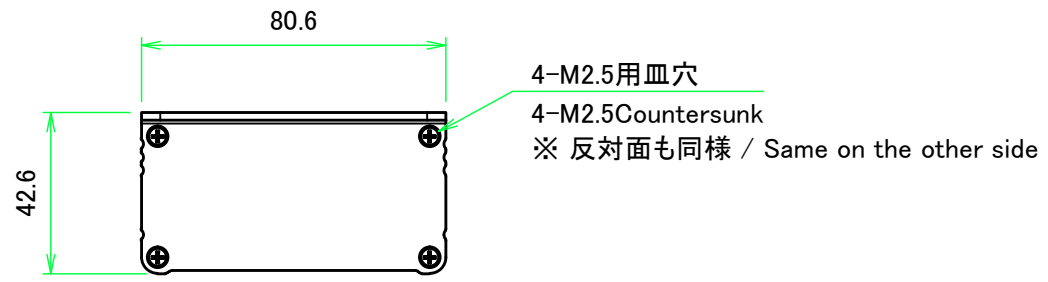


| 構成内容 / Components | | | | |
|-------------------|---|----------|---------------------------------------|--|
| No. | 名称 / Part name | 数量 / Pcs | 材質 / Material | 色・表面処理 / Color・Finish |
| 1 | フランジパネル / Flanged Panel | 2 | アルミ板 / Aluminium A1050P | ブラック, シルバー・アルマイト / Black, Silver・Anodized |
| 2 | 上カバー / Top Cover | 1 | アルミ押出材 / Extruded aluminium A6063S-T5 | ブラック, シルバー・アルマイト & クリア塗装 / Black, Silver・Anodized with clear coating |
| 3 | 下カバー / Bottom Cover | 1 | アルミ押出材 / Extruded aluminium A6063S-T5 | ブラック, シルバー・アルマイト & クリア塗装 / Black, Silver・Anodized with clear coating |
| 4 | パネル取付ビス(十字穴付皿 M2.5 x 8) / Panel Screw (Phillips M2.5-8) | 8 | ステンレス / Stainless steel | 無処理 / Unfinished |

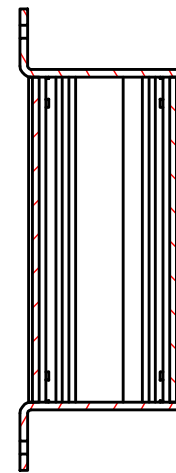


| 色仕様(型番末尾□) / Color Type (End of product number□) | | | |
|--|------------------|---------------------|-------------------------|
| 記号 / Code | 上カバー / Top Cover | 下カバー / Bottom Cover | フランジパネル / Flanged Panel |
| S S | シルバー / Silver | シルバー / Silver | シルバー / Silver |
| S B | シルバー / Silver | シルバー / Silver | ブラック / Black |
| B S | ブラック / Black | ブラック / Black | シルバー / Silver |
| B B | ブラック / Black | ブラック / Black | ブラック / Black |

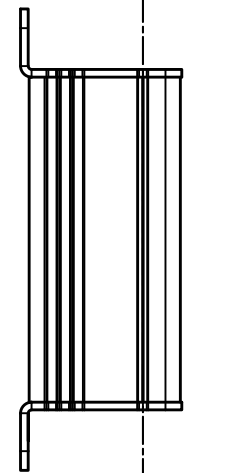
| | | | | |
|--|-------------------------|-------------------------|--|--------------------------|
| 株式会社タカチ電機工業 <small>TAKACHI ELECTRONICS ENCLOSURE CO., LTD.</small> | | | 品名/Title フランジ足付アルミ押出材ケース <small>Wallmount Extruded Aluminum Enclosure</small> | |
| 承認/Approved 中根 | 検図/Checked 大江 | 製図/Created 益子 | 型番/Product number EXF8-4-9□□ | 尺度/Scale |
| | | | 作成日/Date 2024/04/16 | ページ/Page 1 / 5 |
| <small>本図面の著作権は株式会社タカチ電機工業に帰属します。 / Copyright (C) TAKACHI ELECTRONICS ENCLOSURE CO., LTD. All Rights Reserved.</small> | | | | |



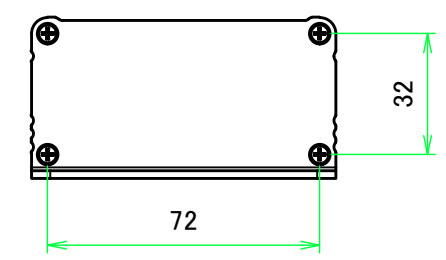
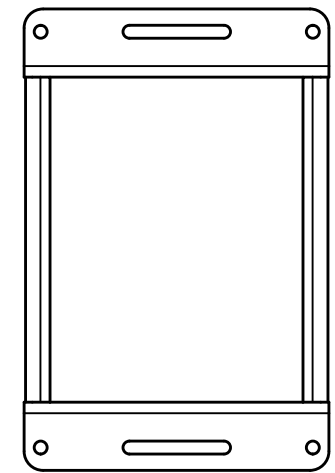
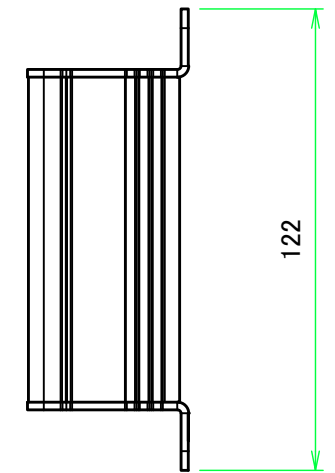
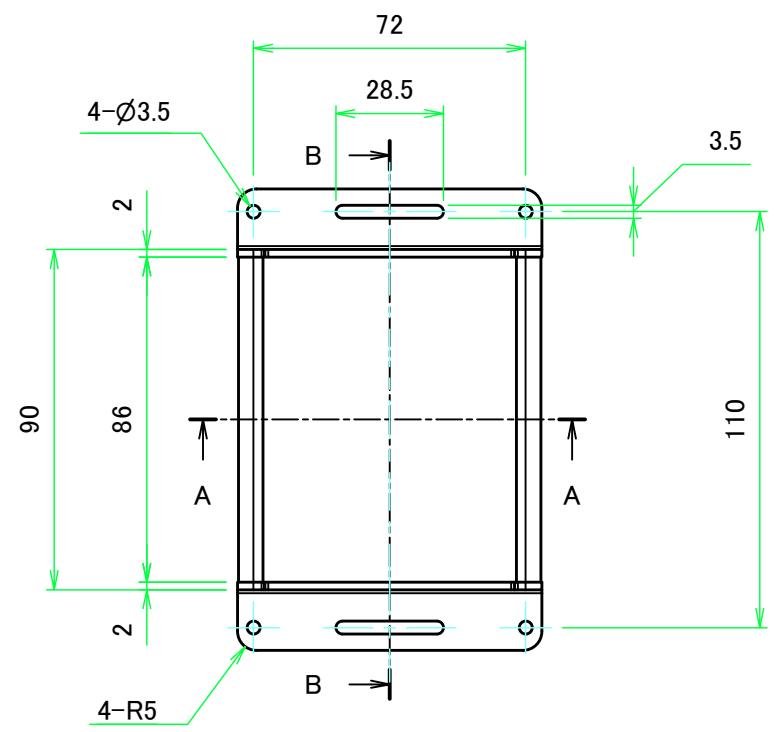
B-B (1:2)



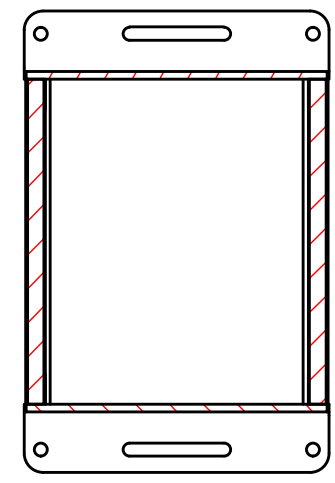
D D C



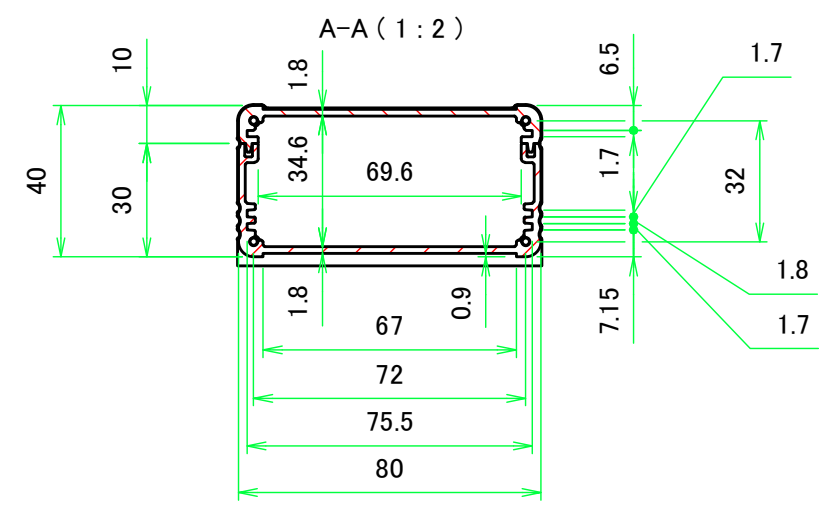
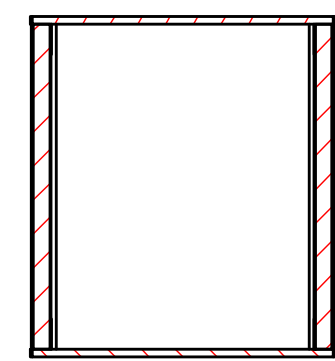
D D C



C-C (1:2)

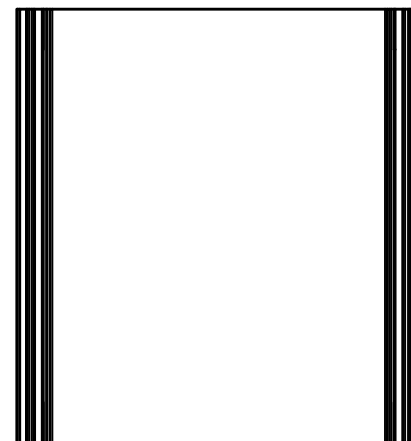
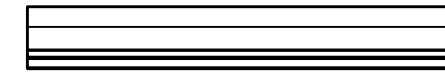
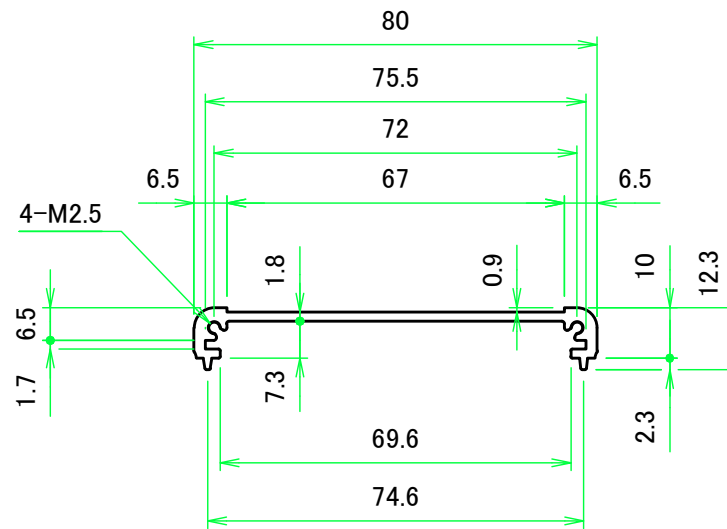
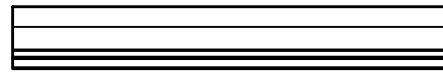
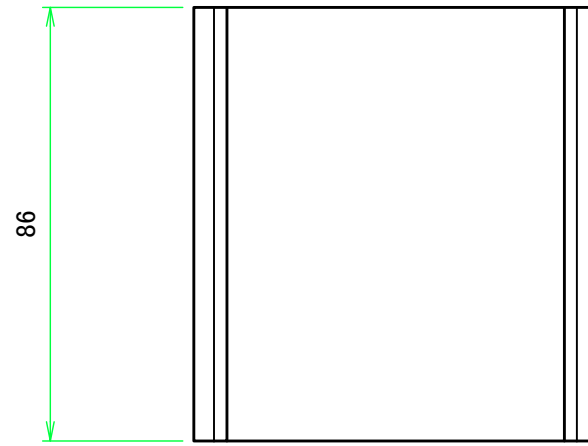


D-D (1:2)



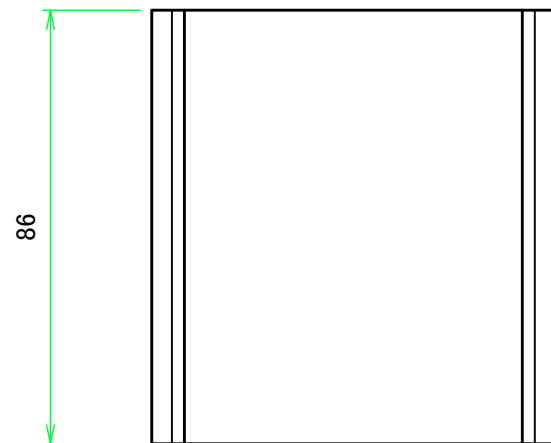
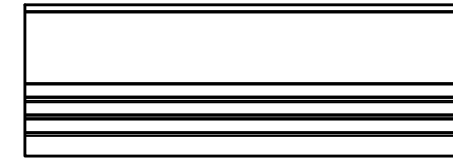
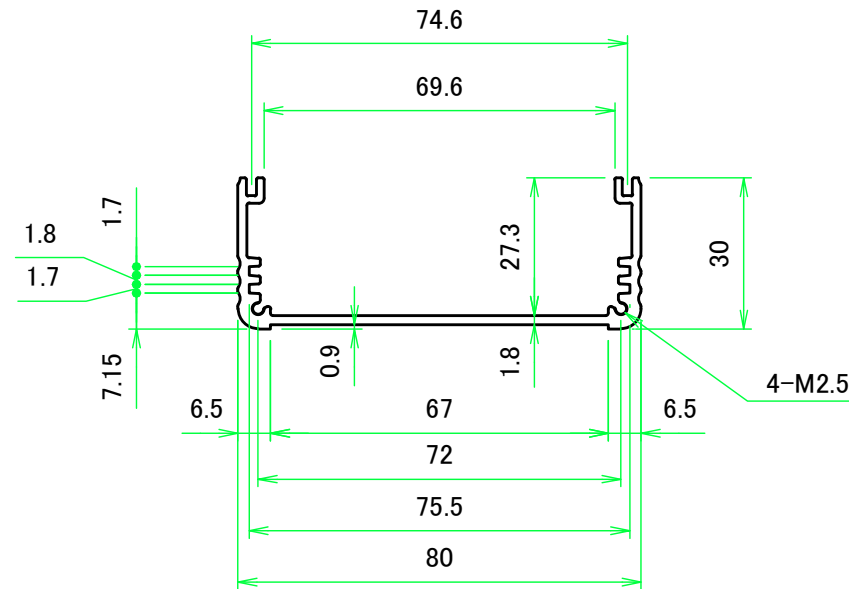
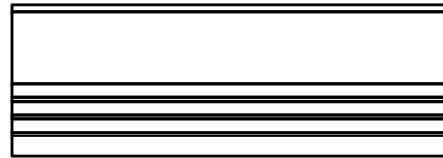
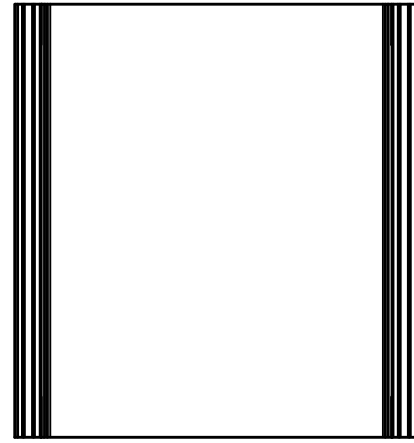
| | | | | |
|--|------------------|------------------|--|-----------------|
| 株式会社タカチ電機工業 TAKACHI ELECTRONICS ENCLOSURE CO., LTD. | | | 品名/Title フランジ足付アルミ押出材ケース Wallmount Extruded Aluminum Enclosure | 尺度/Scale 1:2 |
| 承認/Approved 中根 | 検図/Checked 大江 | 製図/Created 益子 | 型番/Product number EXF8-4-9□□ | |
| | | | 作成日/Date 2024/04/19 | |

上カバー / Top Cover



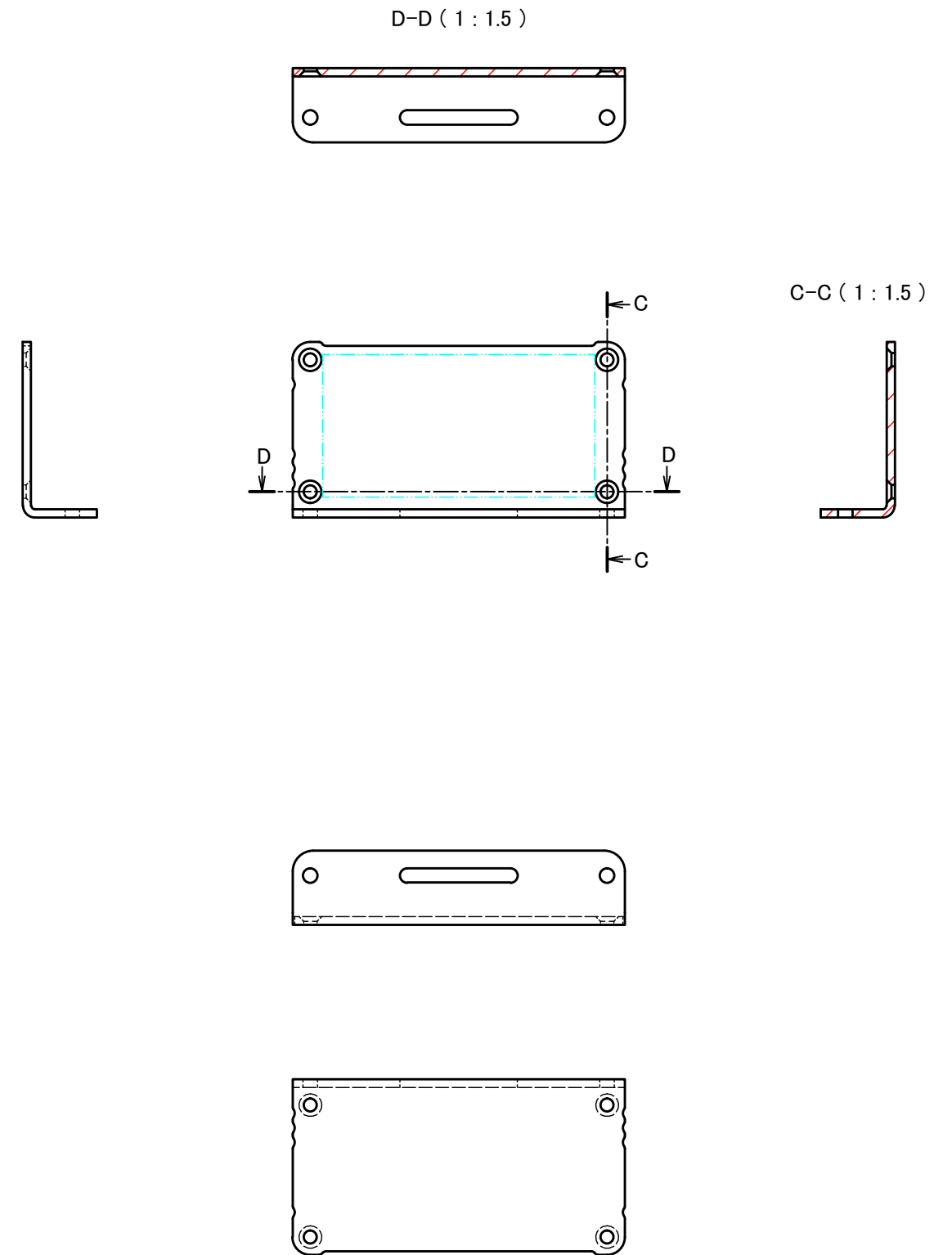
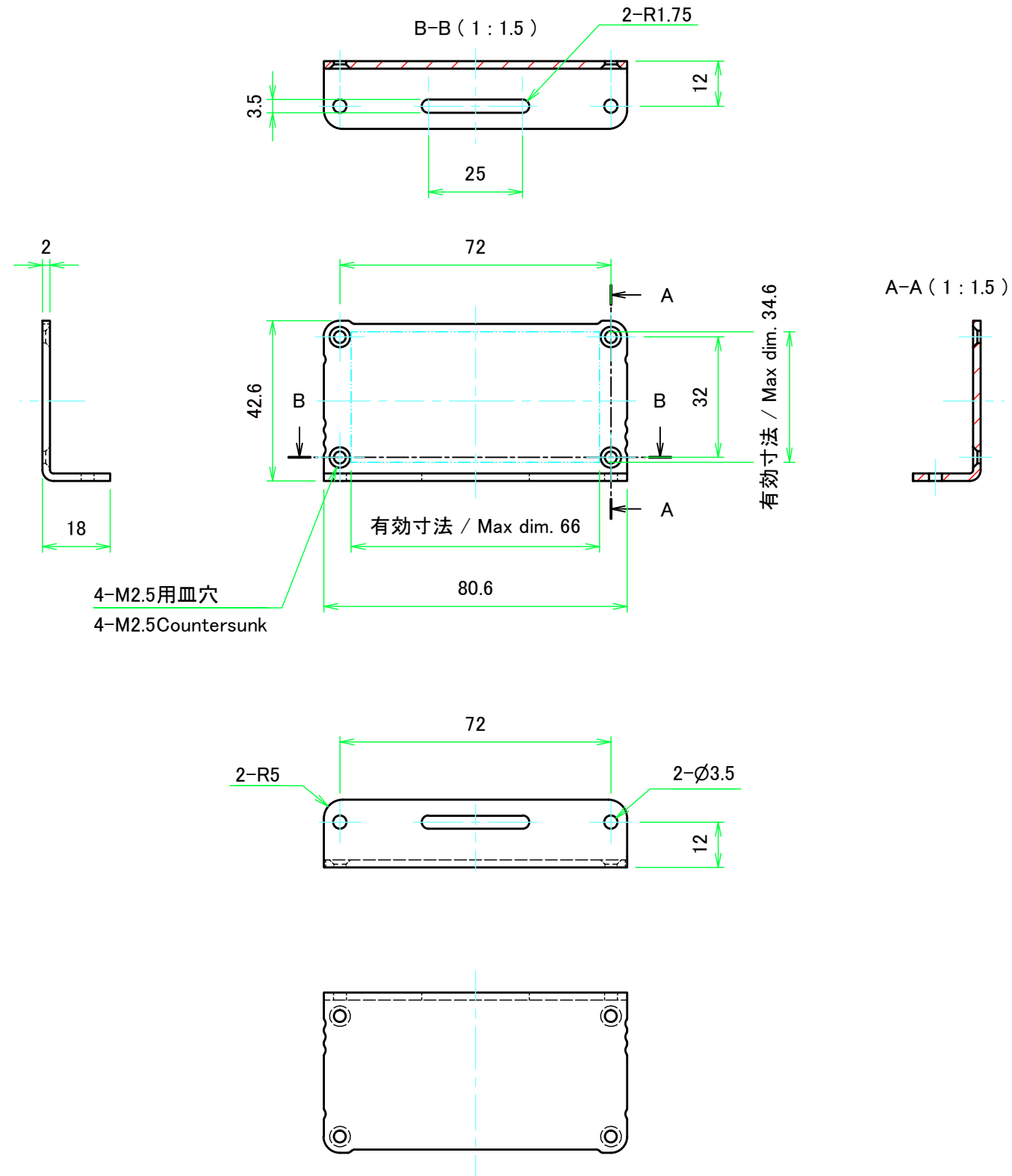
| | | | | |
|---|------------------|------------------|--------------------------------------|--|
| 株式会社タカチ電機工業 <small>TAKACHI ELECTRONICS ENCLOSURE CO., LTD.</small> | | | 品名/Title 上カバー Top Cover | 尺度/Scale 1:1.5 ページ/Page 3 / 5 |
| 承認/Approved 中根 | 検図/Checked 大江 | 製図/Created 益子 | 型番/Product number W80 - D86 | |
| | | | 作成日/Date 2024/05/02 | |
| 本図面の著作権は株式会社タカチ電機工業に帰属します。 / Copyright (C) TAKACHI ELECTRONICS ENCLOSURE CO., LTD. All Rights Reserved. | | | | |

下カバー / Bottom Cover



| | | | | |
|--|------------|------------|---|------------|
| 株式会社タカチ電機工業 <small>TAKACHI ELECTRONICS ENCLOSURE CO., LTD.</small> | | | 品名/Title 下カバー Bottom Cover | |
| 承認/Approved | 検図/Checked | 製図/Created | 型番/Product number | 尺度/Scale |
| 中根 | 大江 | 益子 | | 1:1.5 |
| W80 - H40 - D86 | | | 作成日/Date | 2024/05/02 |
| ページ/Page 4 / 5 | | | | |
| <small>本図面の著作権は株式会社タカチ電機工業に帰属します。 / Copyright (C) TAKACHI ELECTRONICS ENCLOSURE CO., LTD. All Rights Reserved.</small> | | | | |

フランジパネル / Flanged Panel



| | | | | |
|--|------------|------------|---|----------|
| 株式会社タカチ電機工業 <small>TAKACHI ELECTRONICS ENCLOSURE CO., LTD.</small> | | | 品名/Title フランジパネル Flanged Panel | |
| 承認/Approved | 検図/Checked | 製図/Created | 型番/Product number | 尺度/Scale |
| 中根 | 大江 | 益子 | | 1:1.5 |
| W80.6 - H42.6 | | | 作成日/Date | ページ/Page |
| | | | 2024/04/22 | 5 / 5 |
| <small>本図面の著作権は株式会社タカチ電機工業に帰属します。 / Copyright (C) TAKACHI ELECTRONICS ENCLOSURE CO., LTD. All Rights Reserved.</small> | | | | |