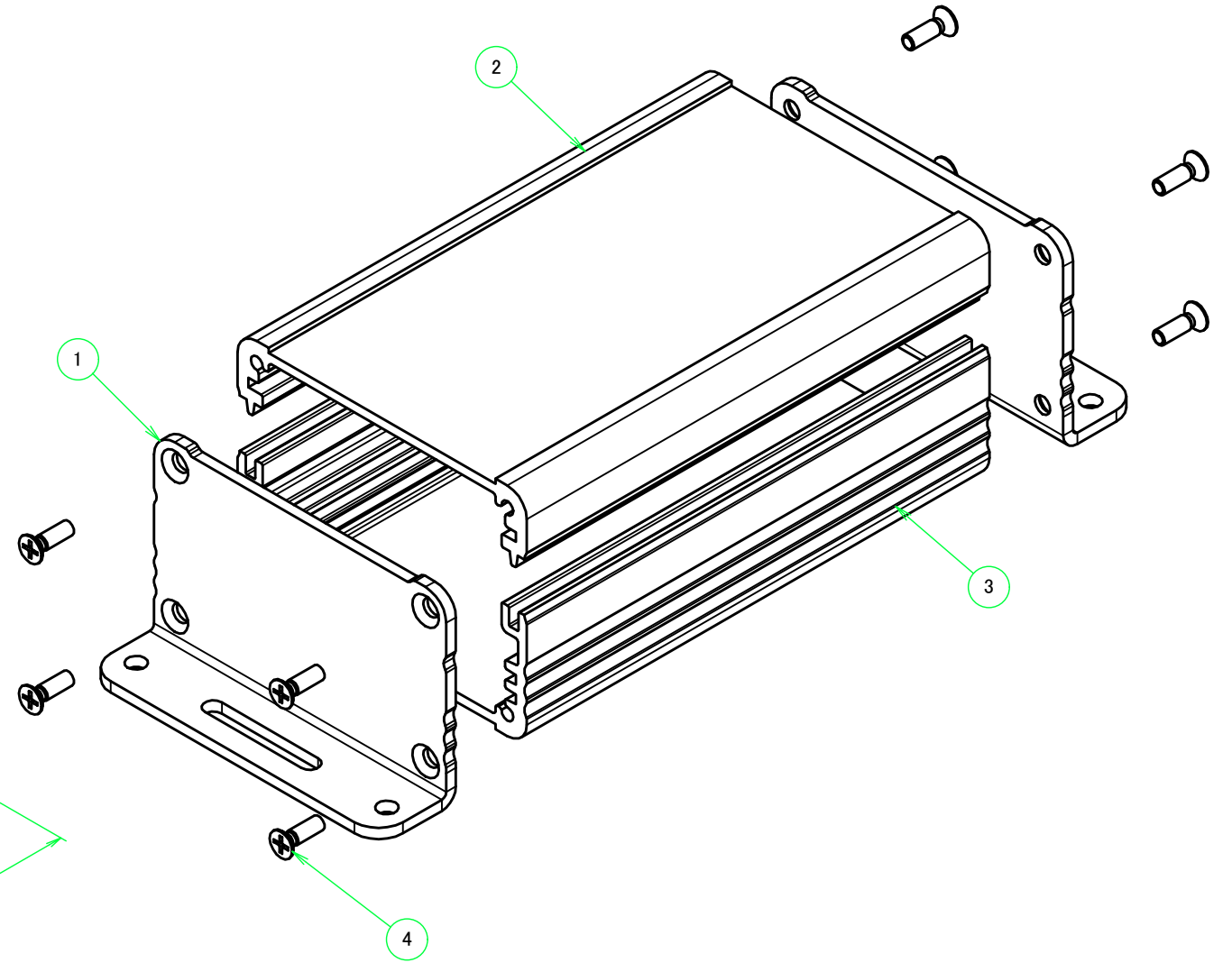
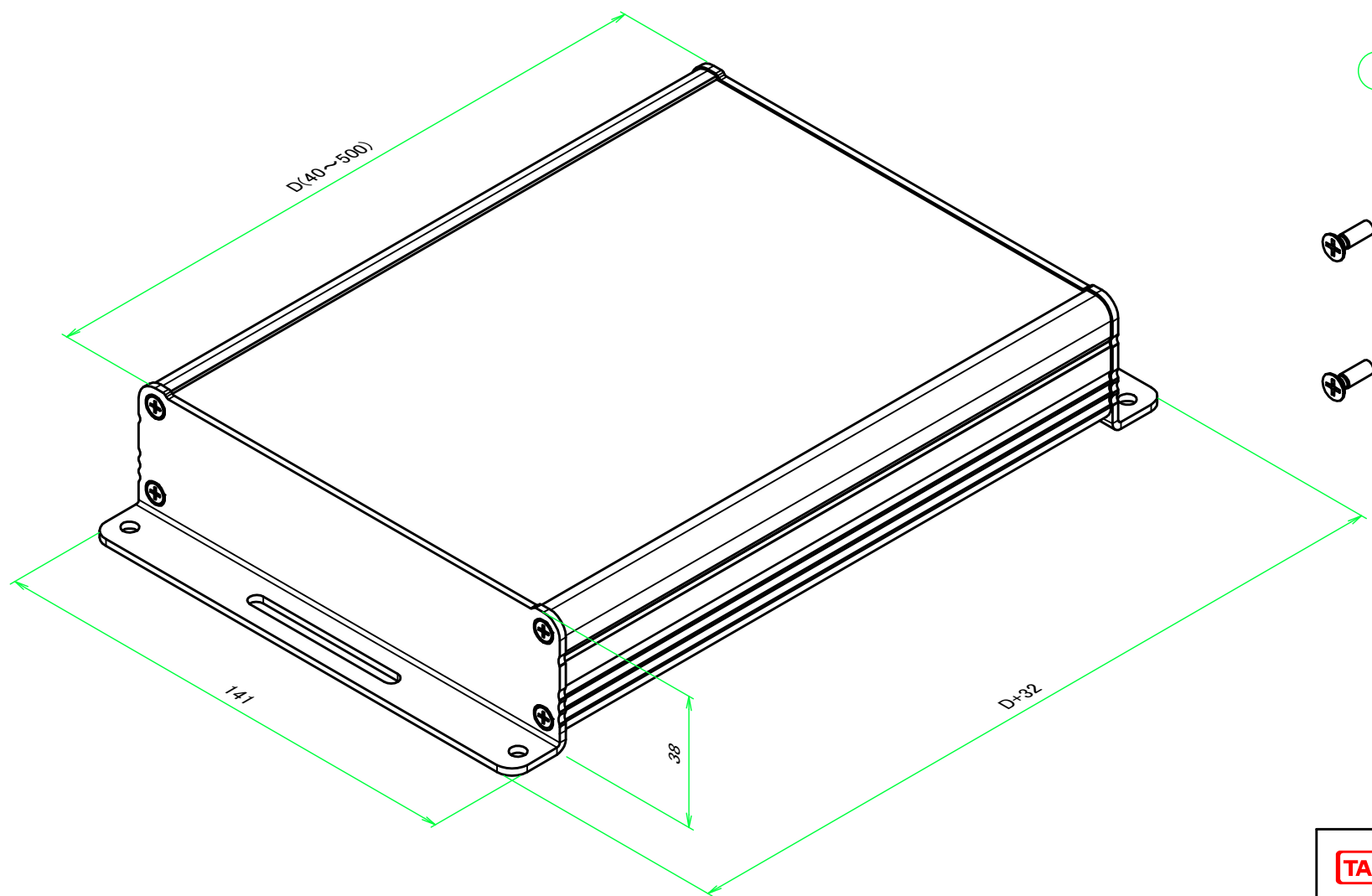


構成内容 / Components				
No.	名称 / Part name	数量 / Pcs	材質 / Material	色・表面処理 / Color・Finish
1	フランジパネル / Flanged Panel	2	アルミ板 A1050P / Aluminium A1050P	ブラック, シルバー・アルマイト / Black, Silver・Anodized
2	上カバー / Top Cover	1	アルミ押出材 A6063S-T5 / Extruded aluminium A6063S-T5	ブラック, シルバー・アルマイト & クリア塗装 / Black, Silver・Anodized with clear coating
3	下カバー / Bottom Cover	1	アルミ押出材 A6063S-T5 / Extruded aluminium A6063S-T5	ブラック, シルバー・アルマイト & クリア塗装 / Black, Silver・Anodized with clear coating
4	パネル取付ビス (十字穴付皿 M3 x 8) / Panel Screw (Phillips M3-8)	8	ステンレス / Stainless steel	無処理 / Unfinished

型番 / Product Number

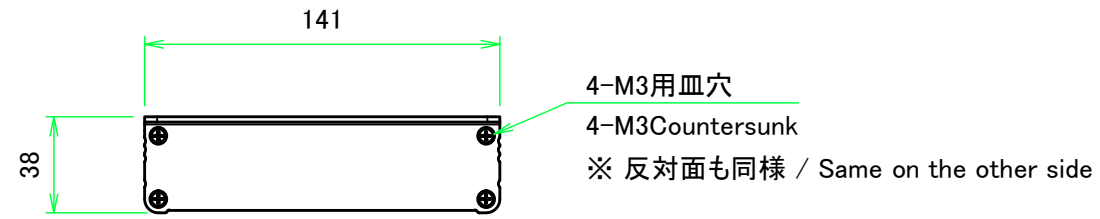
EXFS 141 - 38 -
 D 色記号
 Color Code

寸法制限範囲 / Dimension limit range
 D = 40 ~ 500



色仕様(型番末尾□) / Color Type (End of product number□)			
記号 / Code	上カバー / Top Cover	下カバー / Bottom Cover	フランジパネル / Flanged Panel
S S	シルバー / Silver	シルバー / Silver	シルバー / Silver
S B	シルバー / Silver	シルバー / Silver	ブラック / Black
B S	ブラック / Black	ブラック / Black	シルバー / Silver
B B	ブラック / Black	ブラック / Black	ブラック / Black

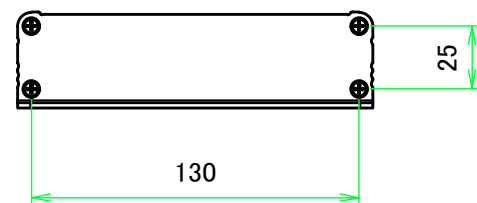
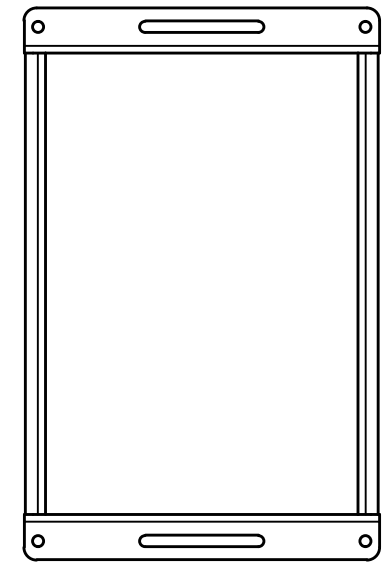
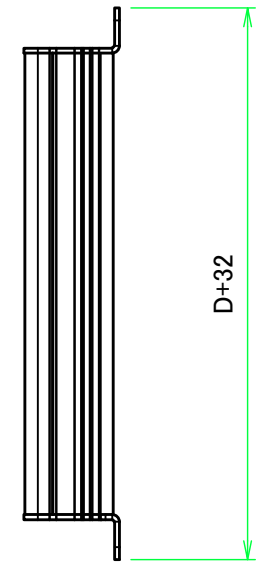
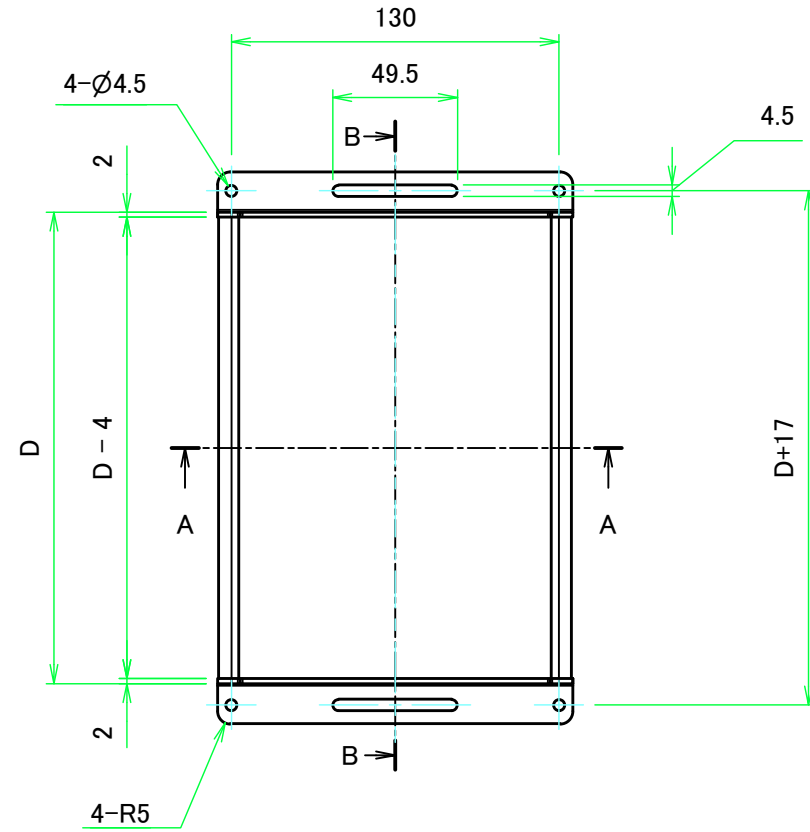
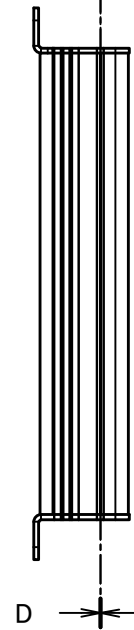
TAKACHI 株式会社タカチ電機工業 TAKACHI ELECTRONICS ENCLOSURE CO., LTD.			品名/Title フリーサイズフランジ足付アルミ押出材ケース Custom Sized Wallmount Extruded Aluminum Enclosure	
承認/Approved	検図/Checked	製図/Created	型番/Product number	尺度/Scale
中根	野村	益子	EXFS141-38-□□	ページ/Page
			作成日/Date 2024/06/25	1 / 5
本図面の著作権は株式会社タカチ電機工業に帰属します。 / Copyright (C) TAKACHI ELECTRONICS ENCLOSURE CO., LTD. All Rights Reserved.				



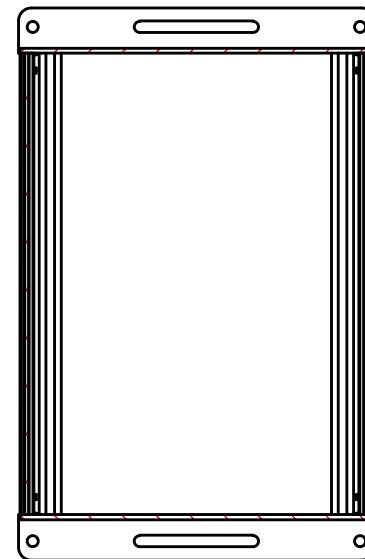
B-B (1:3)



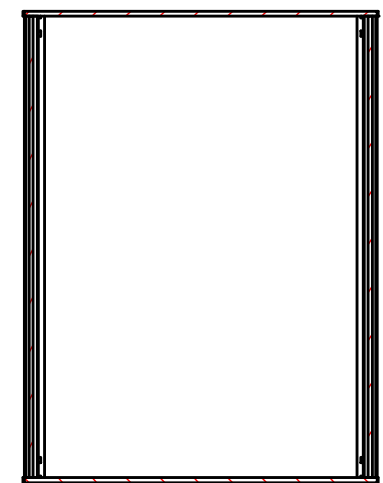
D D C



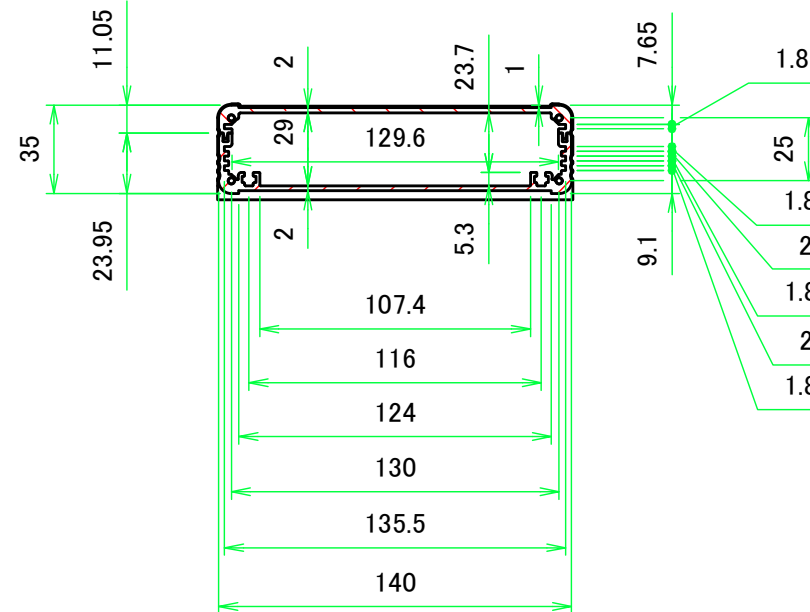
C-C (1:3)



D-D (1:3)

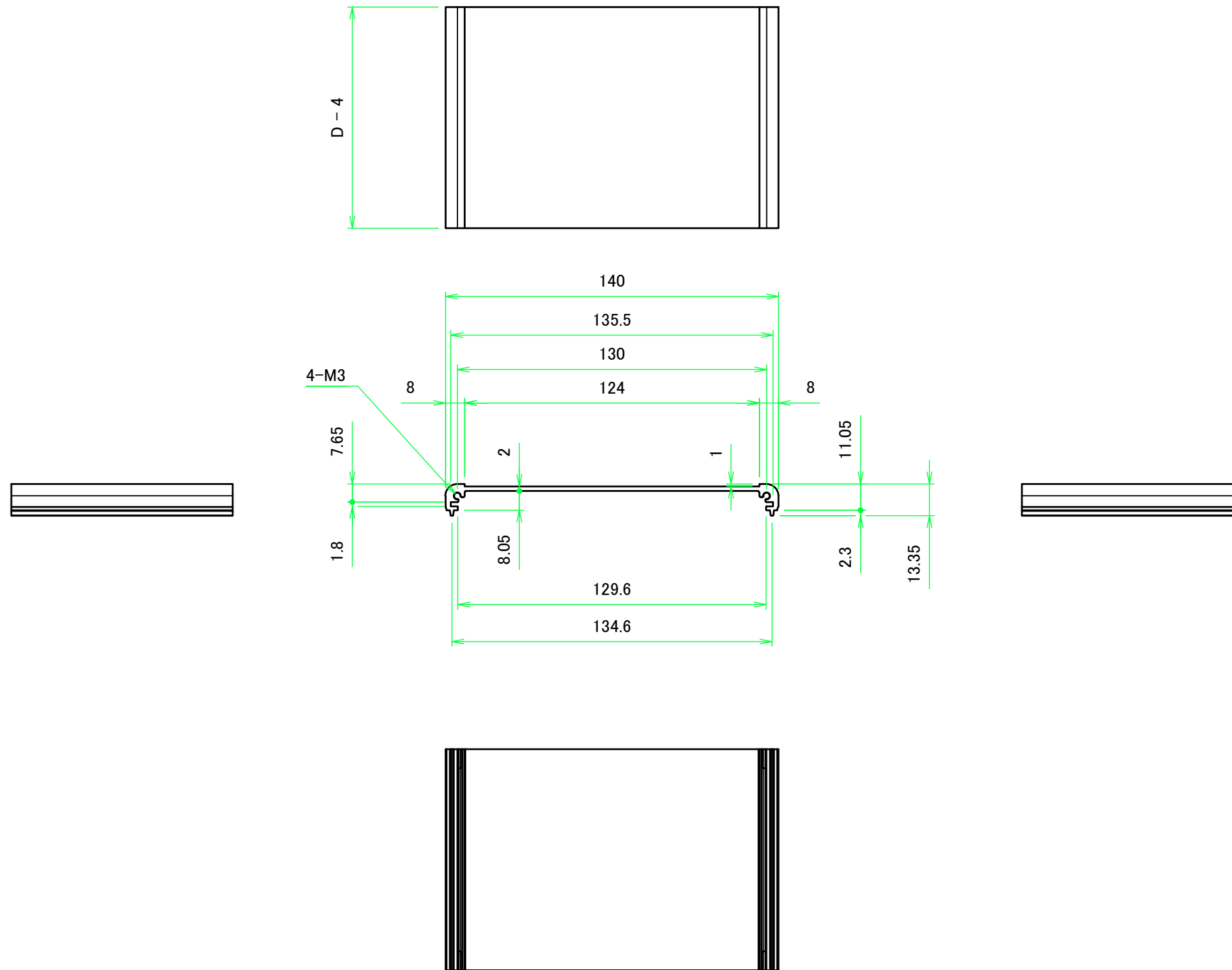



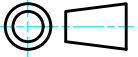
A-A (1:3)



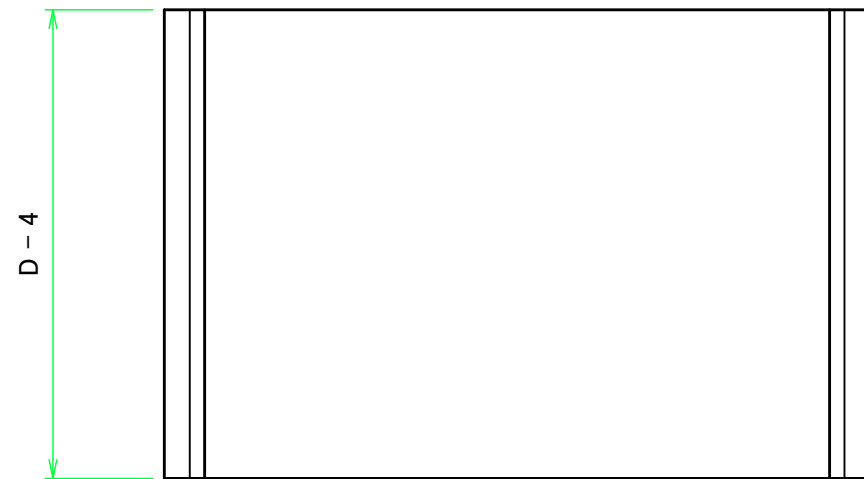
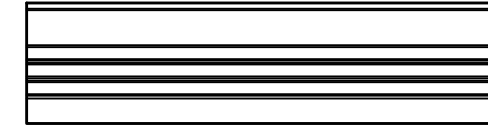
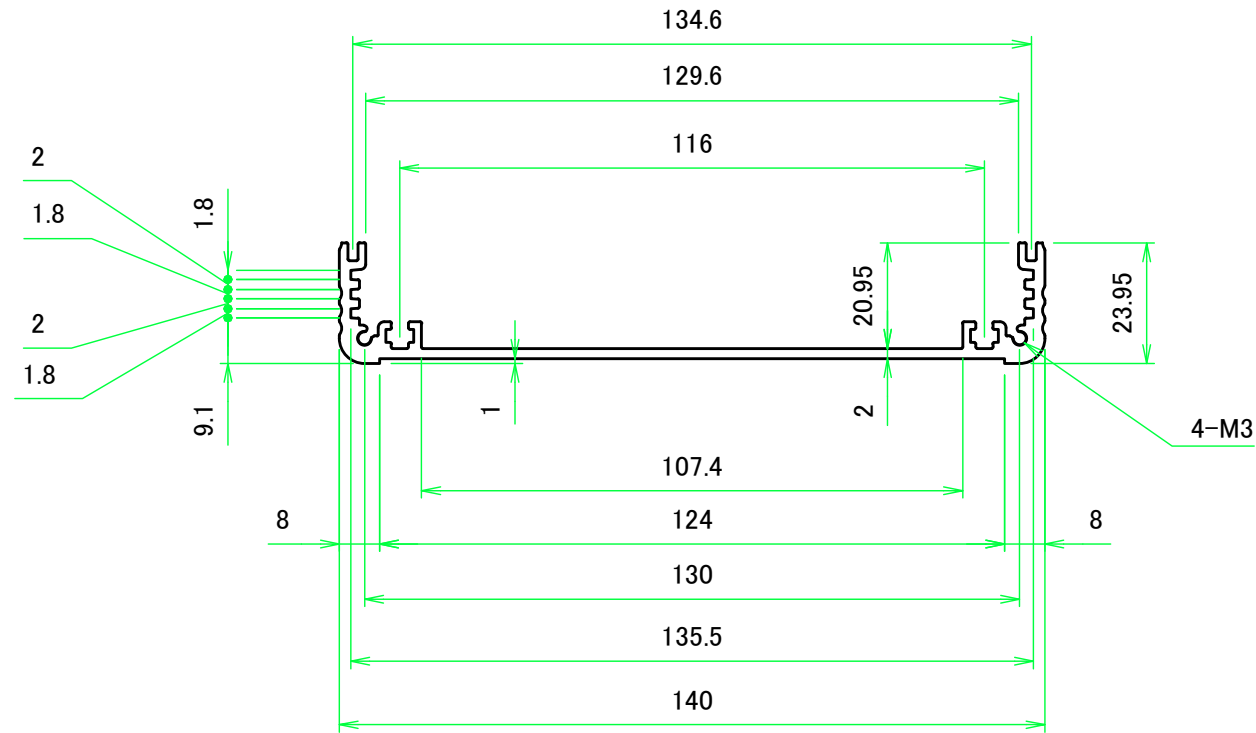
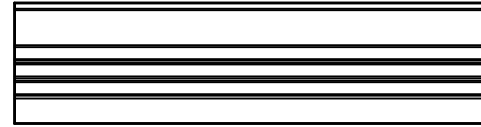
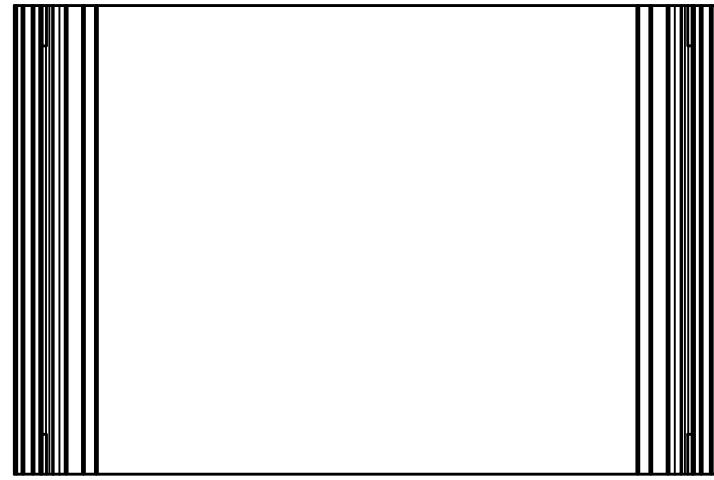
株式会社タカチ電機工業 TAKACHI ELECTRONICS ENCLOSURE CO., LTD.			品名/Title フリーサイズフランジ足付アルミ押出材ケース Custom Sized Wallmount Extruded Aluminum Enclosure	尺度/Scale 1:3
承認/Approved 中根	検図/Checked 野村	製図/Created 益子	型番/Product number EXFS141-38-□□	
			作成日/Date 2024/06/25	

上カバー / Top Cover



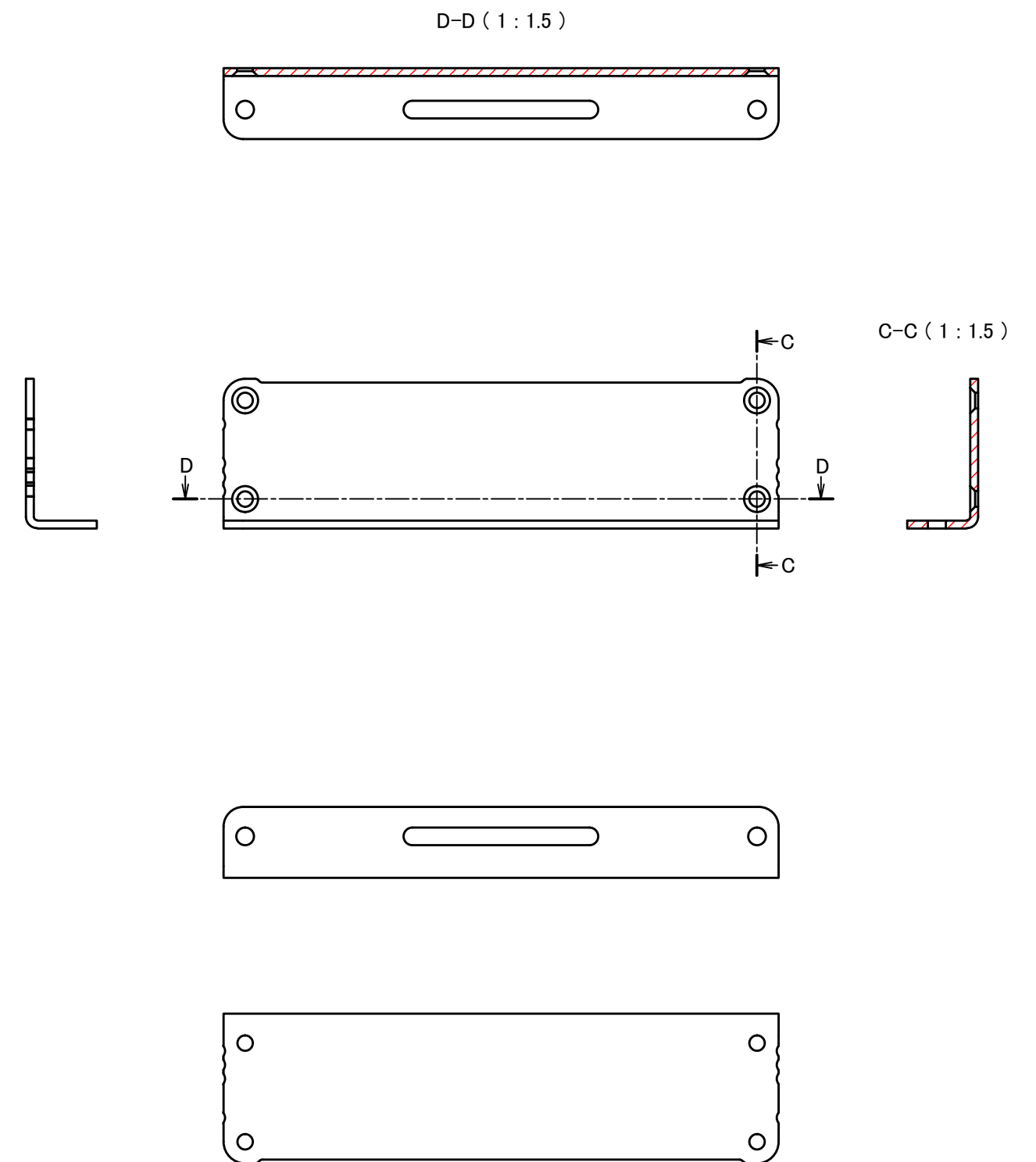
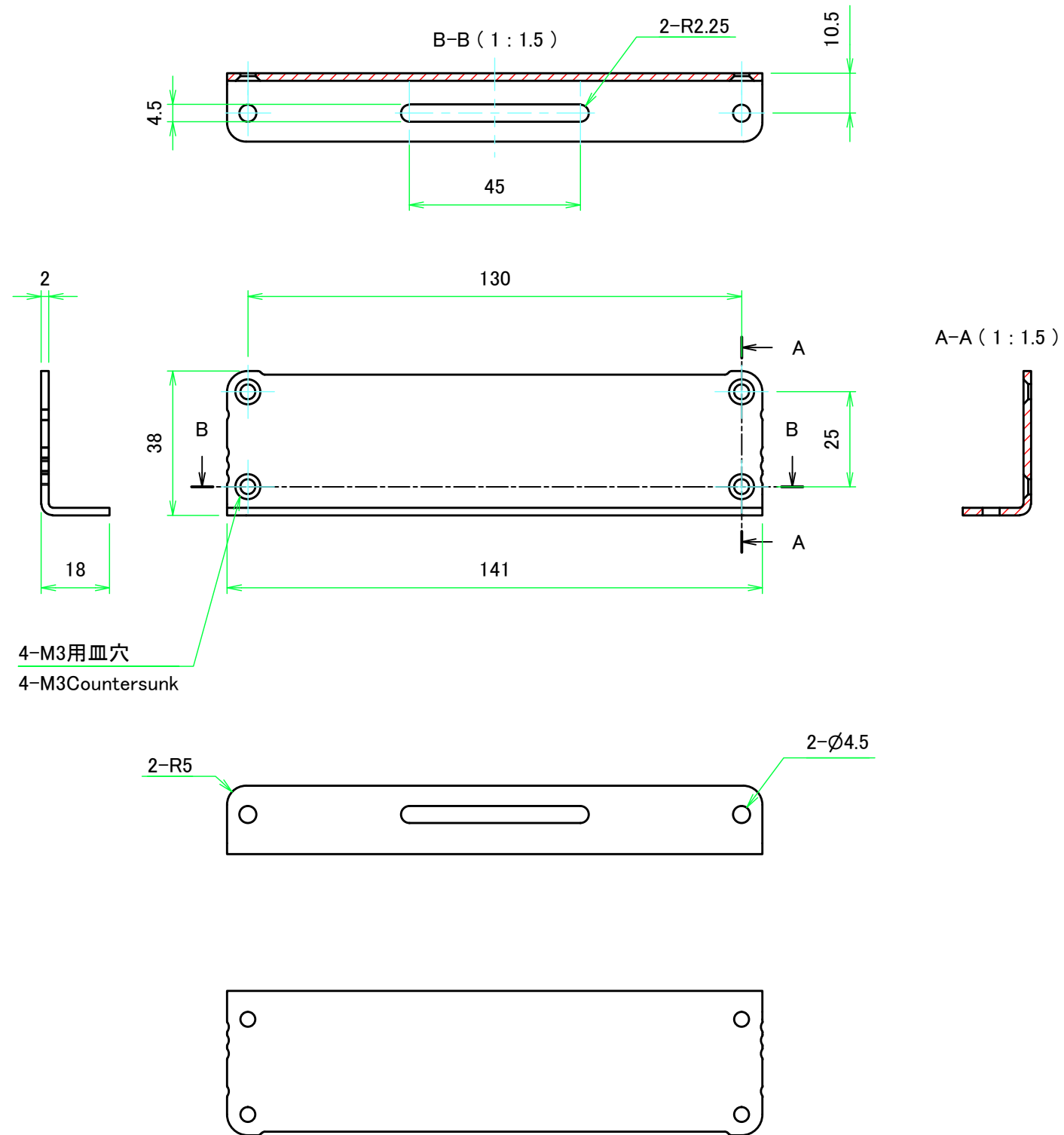
 株式会社タカチ電機工業 <small>TAKACHI ELECTRONICS ENCLOSURE CO., LTD.</small>			品名/Title 上カバー Top Cover	 尺度/Scale 1:2 ページ/Page 3 / 5
承認/Approved 中根	検図/Checked 野村	製図/Created 益子	型番/Product number W140 - D36~496	
作成日/Date 2024/06/25			本図面の著作権は株式会社タカチ電機工業に帰属します。 / Copyright (C) TAKACHI ELECTRONICS ENCLOSURE CO., LTD. All Rights Reserved.	

下カバー / Bottom Cover



株式会社タカチ電機工業 <small>TAKACHI ELECTRONICS ENCLOSURE CO., LTD.</small>			品名/Title 下カバー Bottom Cover	
承認/Approved	検図/Checked	製図/Created	型番/Product number	尺度/Scale
中根	野村	益子		1:1.5
W140 - H35 - D36~496			作成日/Date	2024/06/25
ページ/Page 4 / 5				
<small>本図面の著作権は株式会社タカチ電機工業に帰属します。 / Copyright (C) TAKACHI ELECTRONICS ENCLOSURE CO., LTD. All Rights Reserved.</small>				

フランジパネル / Flanged Panel



株式会社タカチ電機工業 TAKACHI ELECTRONICS ENCLOSURE CO., LTD.			品名/Title フランジパネル Flanged Panel	
承認/Approved	検図/Checked	製図/Created	型番/Product number	尺度/Scale
中根	大江	益子		1:1.5
W141 - H38			作成日/Date	2024/08/09
				ページ/Page
				5 / 5

本図面の著作権は株式会社タカチ電機工業に帰属します。 / Copyright (C) TAKACHI ELECTRONICS ENCLOSURE CO., LTD. All Rights Reserved.