

構成内容 / Components				
No.	名称 / Part name	数量 / Pcs	材質 / Material	色・表面処理 / Color・Finish
1	フランジパネル / Flanged Panel	2	アルミ板 A1050P / Aluminium A1050P	ブラック, シルバー・アルマイト / Black, Silver・Anodized
2	上カバー / Top Cover	1	アルミ押出材 A6063S-T5 / Extruded aluminium A6063S-T5	ブラック, シルバー・アルマイト & クリア塗装 / Black, Silver・Anodized with clear coating
3	下カバー / Bottom Cover	1	アルミ押出材 A6063S-T5 / Extruded aluminium A6063S-T5	ブラック, シルバー・アルマイト & クリア塗装 / Black, Silver・Anodized with clear coating
4	パネル取付ビス (十字穴付皿 M2.5 x 8) / Panel Screw (Phillips M2.5-8)	8	ステンレス / Stainless steel	無処理 / Unfinished

型番 / Product Number

EXFS 61 - 53 -



D

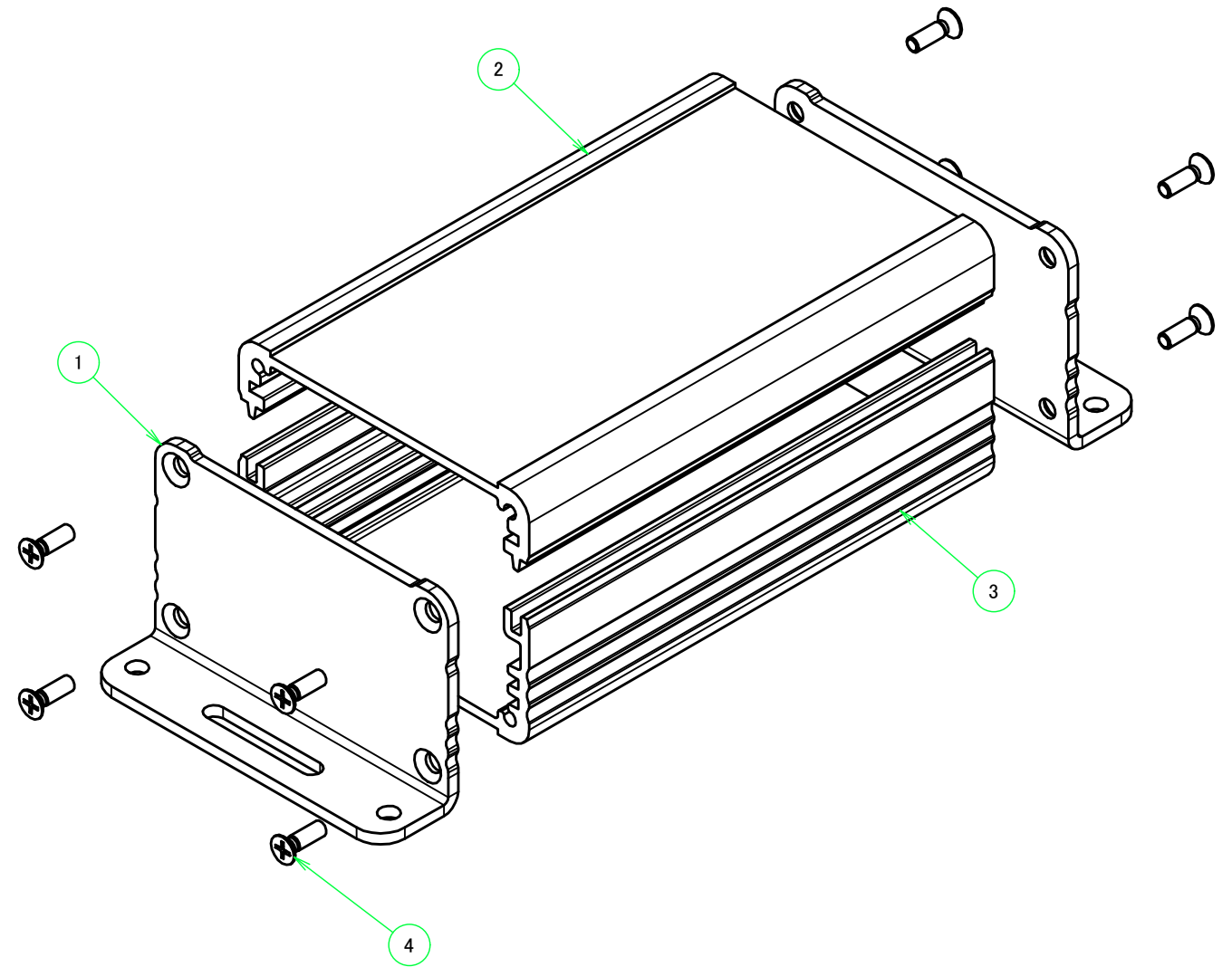
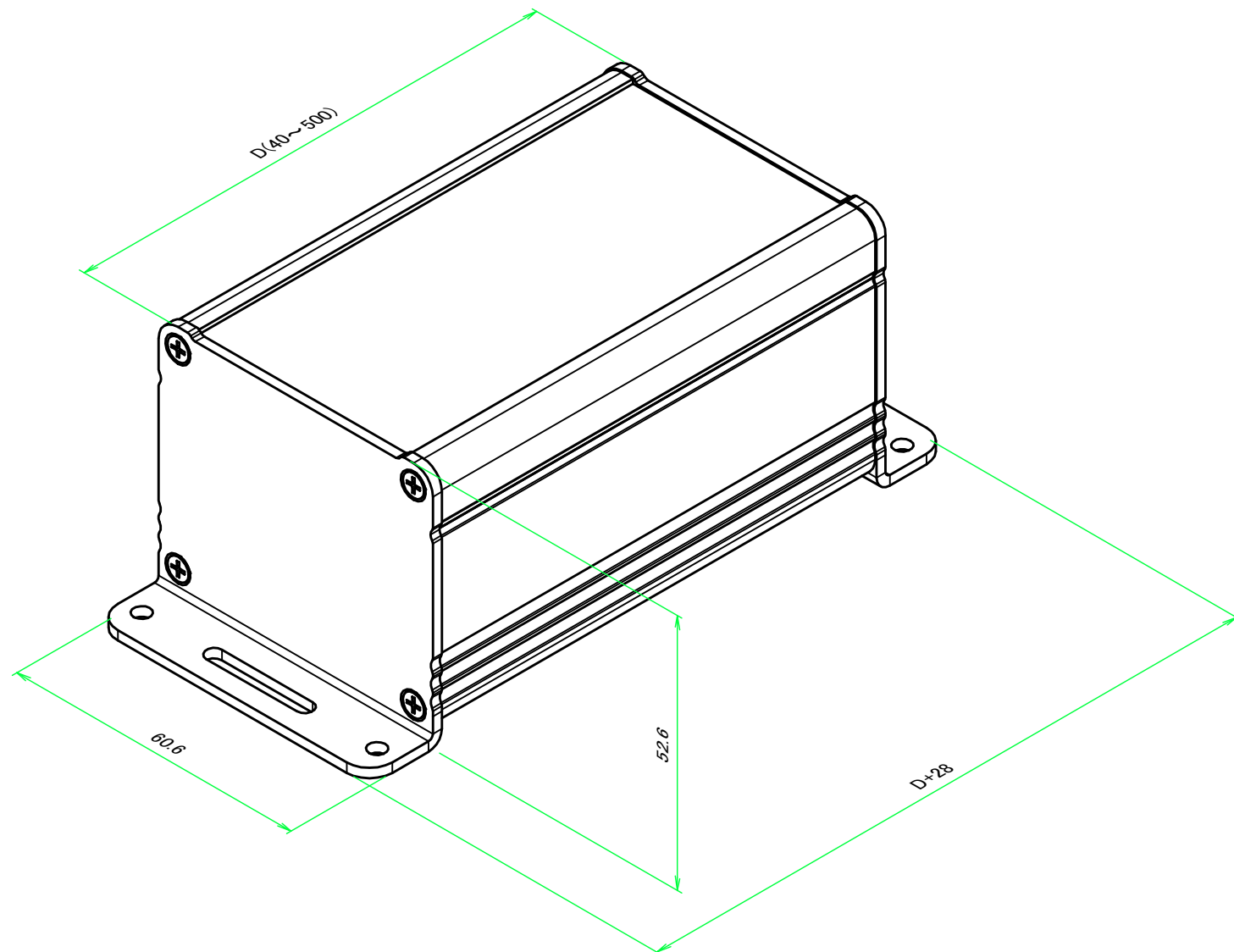


色記号

Color Code

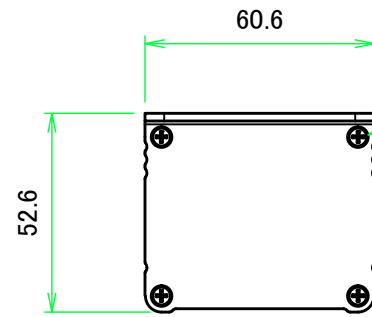
寸法制限範囲 / Dimension limit range

D = 40 ~ 500

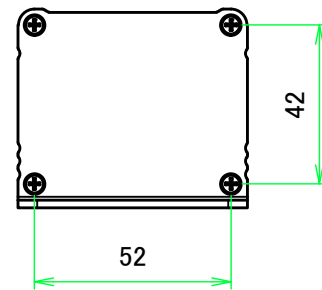
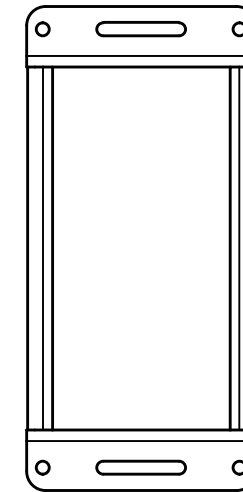
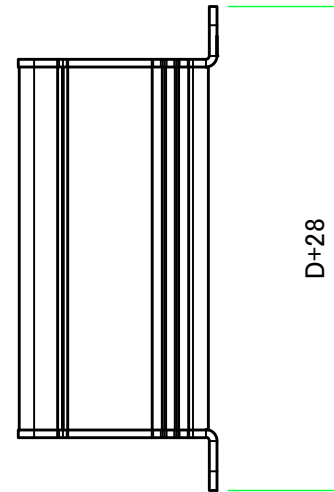
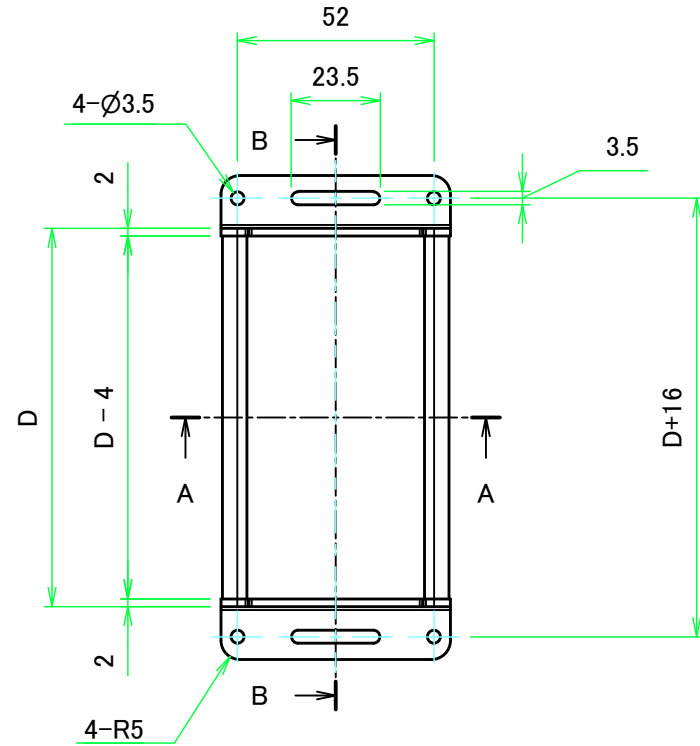
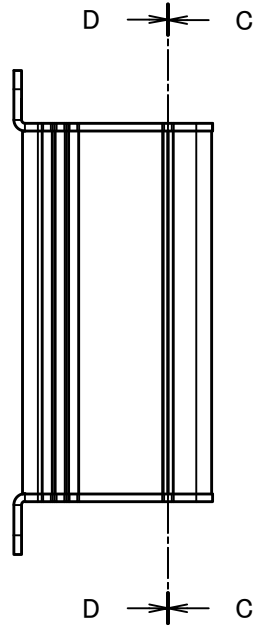
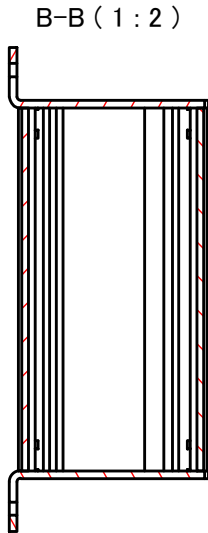


色仕様(型番末尾□) / Color Type (End of product number□)			
記号 / Code	上カバー / Top Cover	下カバー / Bottom Cover	フランジパネル / Flanged Panel
S S	シルバー / Silver	シルバー / Silver	シルバー / Silver
S B	シルバー / Silver	シルバー / Silver	ブラック / Black
B S	ブラック / Black	ブラック / Black	シルバー / Silver
B B	ブラック / Black	ブラック / Black	ブラック / Black

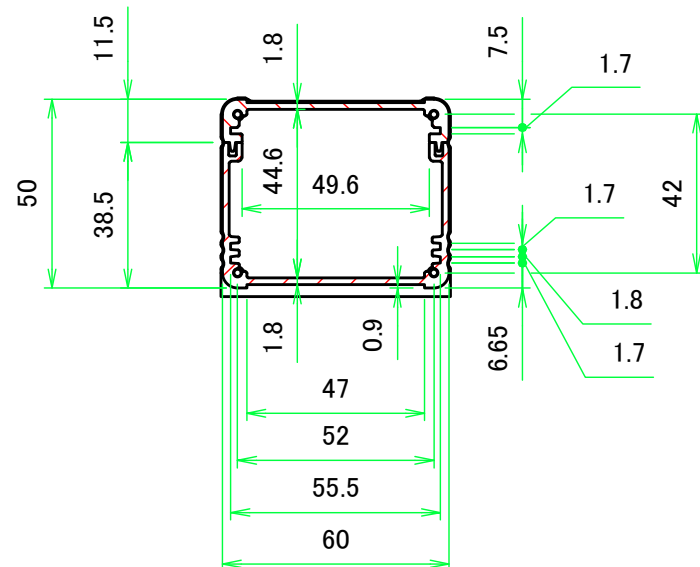
株式会社タカチ電機工業 TAKACHI ELECTRONICS ENCLOSURE CO., LTD.			品名/Title フリーサイズフランジ足付アルミ押出材ケース Custom Sized Wallmount Extruded Aluminum Enclosure	
承認/Approved 中根	検図/Checked 野村	製図/Created 益子	型番/Product number EXFS61-53-□□	尺度/Scale
			作成日/Date 2024/06/25	ページ/Page 1 / 5
本図面の著作権は株式会社タカチ電機工業に帰属します。 / Copyright (C) TAKACHI ELECTRONICS ENCLOSURE CO., LTD. All Rights Reserved.				



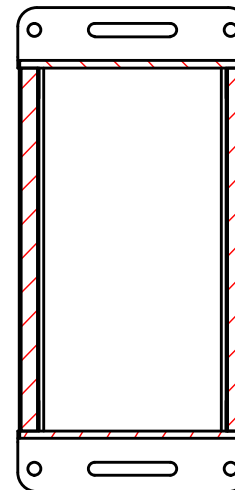
4-M2.5用皿穴  
4-M2.5Countersunk  
※ 反対面も同様 / Same on the other side



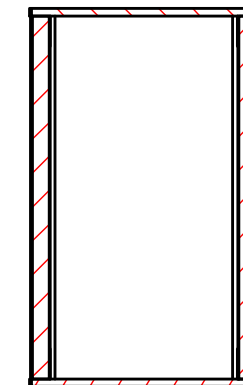
A-A (1:2)



C-C (1:2)

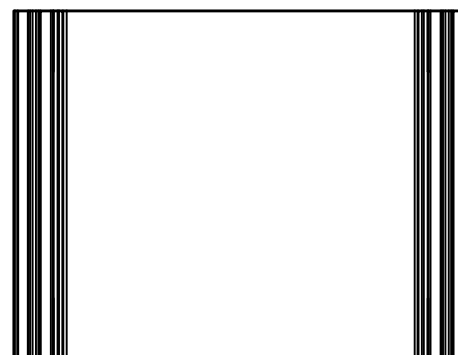
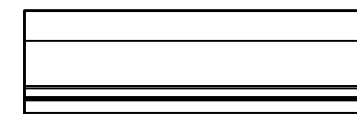
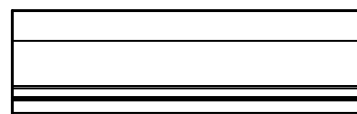
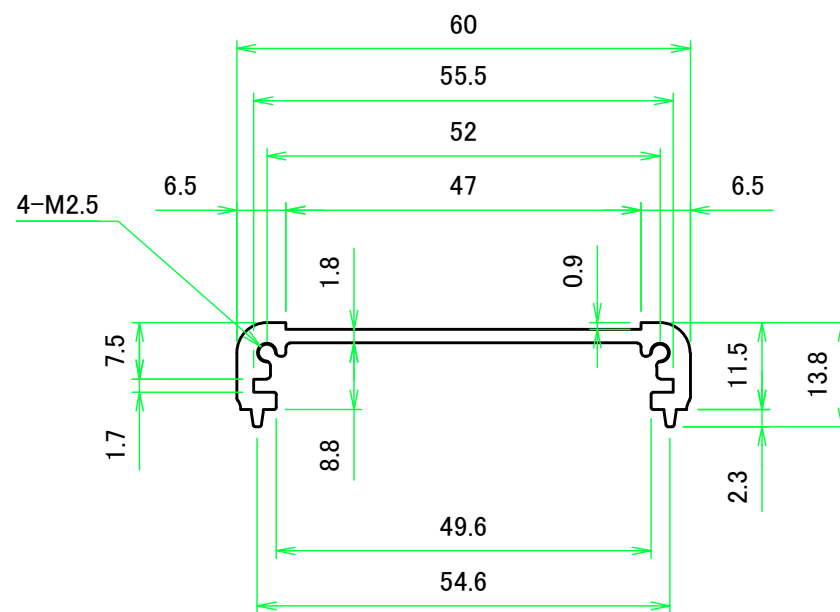
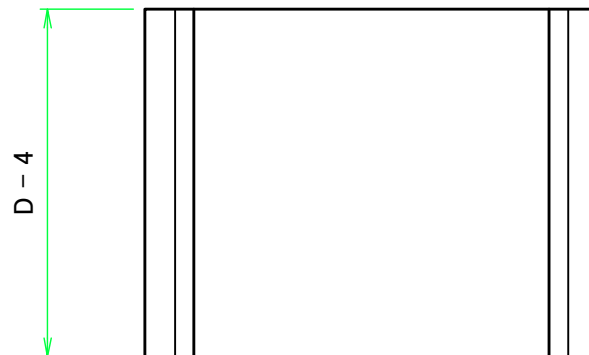




D-D (1:2)



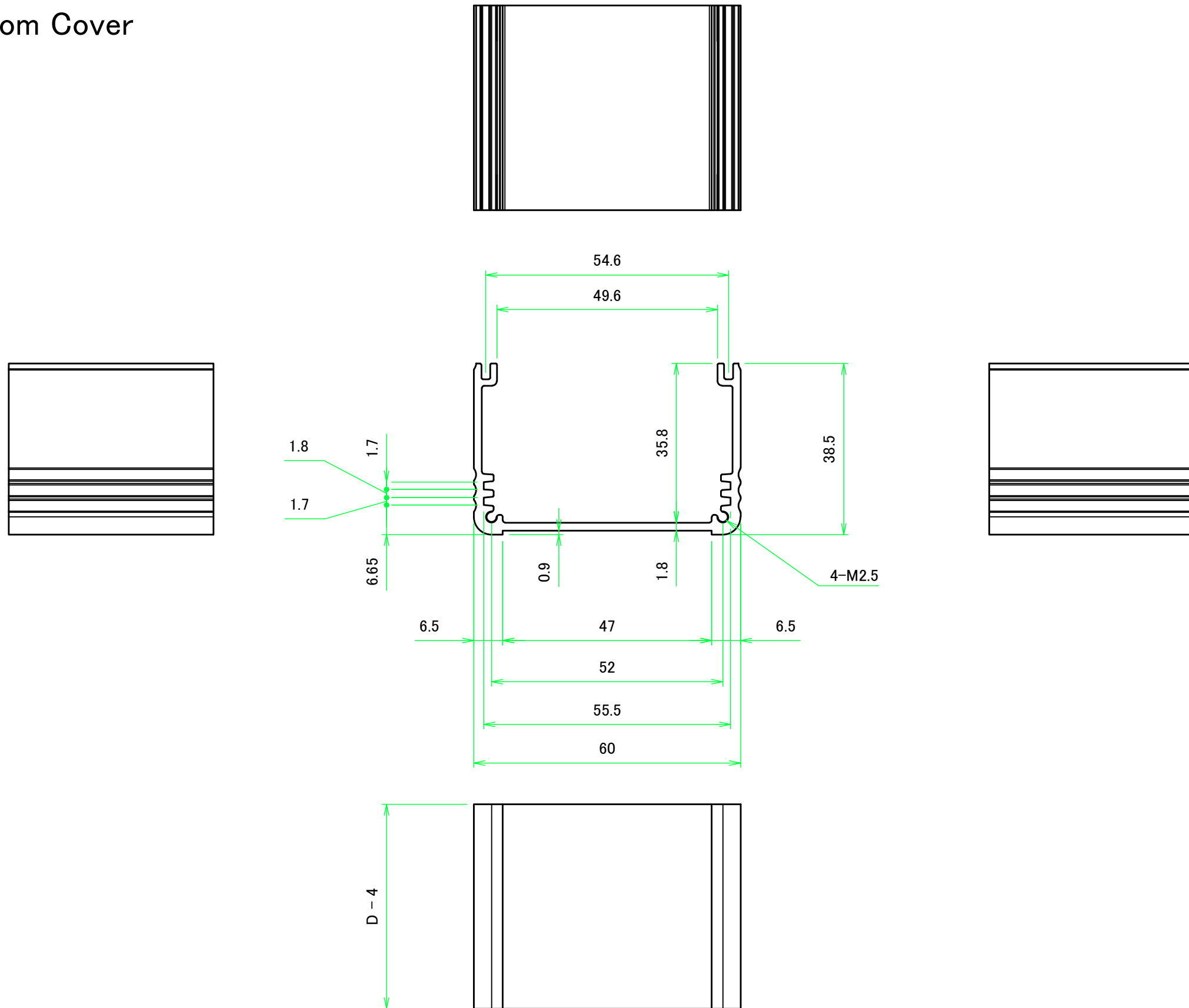
<b>株式会社タカチ電機工業</b> TAKACHI ELECTRONICS ENCLOSURE CO., LTD.			品名/Title フリーサイズフランジ足付アルミ押出材ケース Custom Sized Wallmount Extruded Aluminum Enclosure	尺度/Scale 1:2
承認/Approved 中根	検図/Checked 野村	製図/Created 益子	型番/Product number EXFS61-53-□□	
			作成日/Date 2024/06/25	
本図面の著作権は株式会社タカチ電機工業に帰属します。 / Copyright (C) TAKACHI ELECTRONICS ENCLOSURE CO., LTD. All Rights Reserved.				

# 上カバー / Top Cover



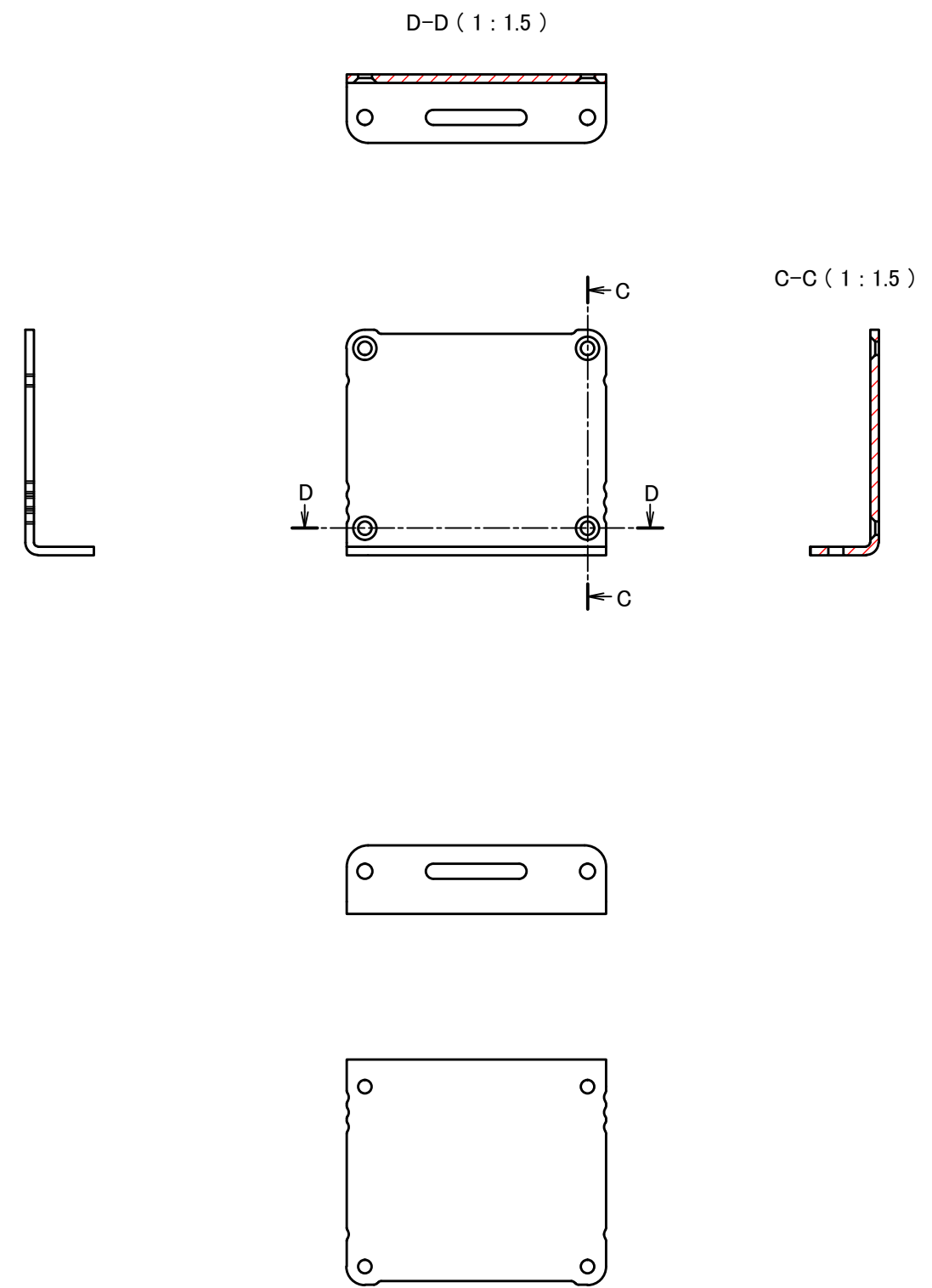
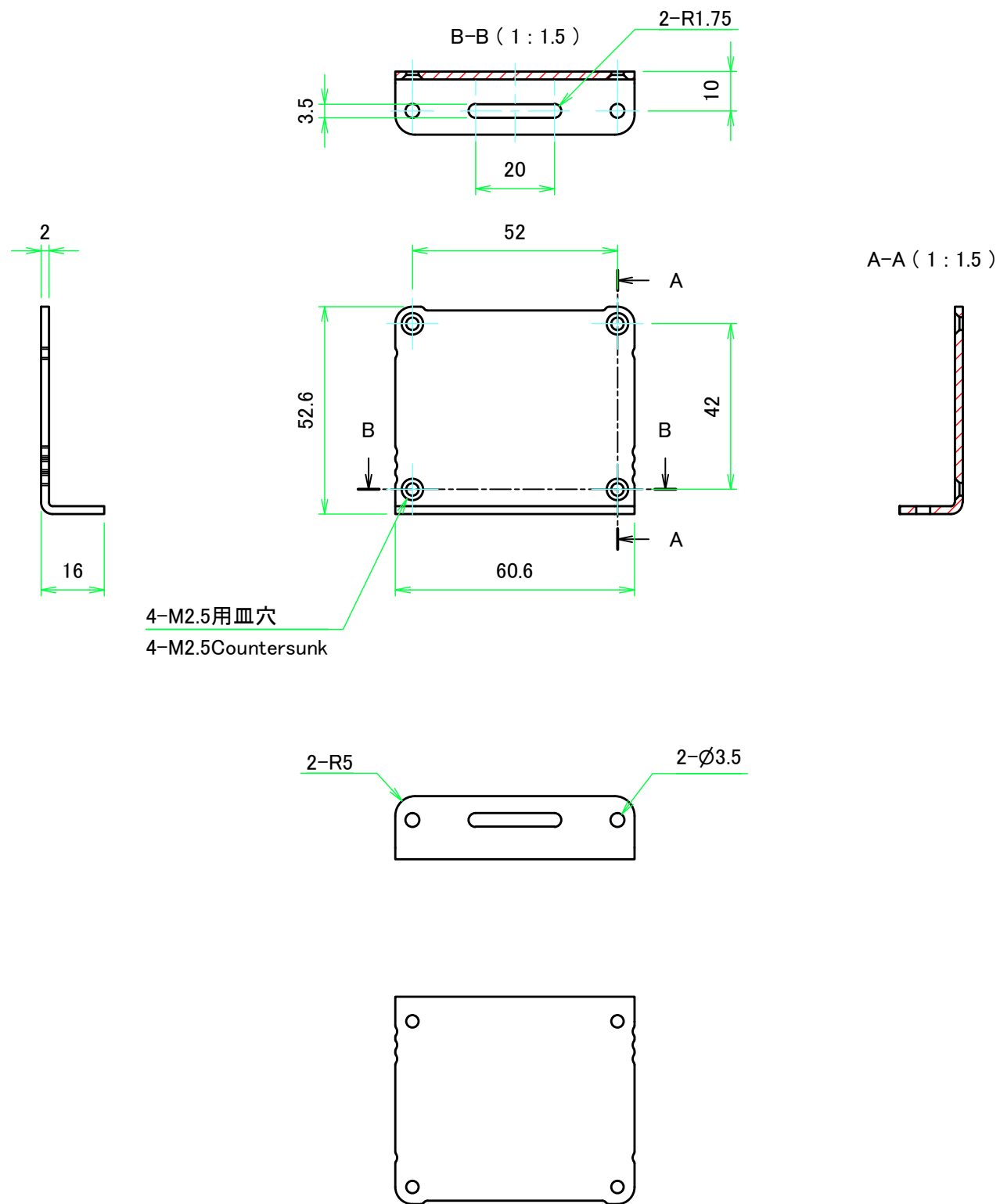
 <b>株式会社タカチ電機工業</b> <small>TAKACHI ELECTRONICS ENCLOSURE CO., LTD.</small>			品名/Title <b>上カバー</b> Top Cover	
承認/Approved 中根	検図/Checked 野村	製図/Created 益子	型番/Product number	尺度/Scale 1:1
W60 - D36~496			作成日/Date 2024/06/25	ページ/Page 3 / 5
<small>本図面の著作権は株式会社タカチ電機工業に帰属します。 / Copyright (C) TAKACHI ELECTRONICS ENCLOSURE CO., LTD. All Rights Reserved.</small>				

# 下カバー / Bottom Cover



<b>株式会社タカチ電機工業</b> <small>TAKACHI ELECTRONICS ENCLOSURE CO., LTD.</small>			品名/Title <b>下カバー</b> Bottom Cover	
承認/Approved	検図/Checked	製図/Created	型番/Product number	尺度/Scale
中根	野村	益子		1:1
W60 - H50 - D36~496			作成日/Date	ページ/Page
			2024/06/25	4 / 5
<small>本図面の著作権は株式会社タカチ電機工業に帰属します。 / Copyright (C) TAKACHI ELECTRONICS ENCLOSURE CO., LTD. All Rights Reserved.</small>				

# フランジパネル / Flanged Panel



<b>株式会社タカチ電機工業</b> <small>TAKACHI ELECTRONICS ENCLOSURE CO., LTD.</small>			<b>品名/Title</b> フランジパネル Flanged Panel	
<b>承認/Approved</b> 中根	<b>検図/Checked</b> 大江	<b>製図/Created</b> 益子	<b>型番/Product number</b> W60.6 - H52.6	<b>尺度/Scale</b> 1:1.5
			<b>作成日/Date</b> 2024/08/09	<b>ページ/Page</b> 5 / 5
<small>本図面の著作権は株式会社タカチ電機工業に帰属します。 / Copyright (C) TAKACHI ELECTRONICS ENCLOSURE CO., LTD. All Rights Reserved.</small>				