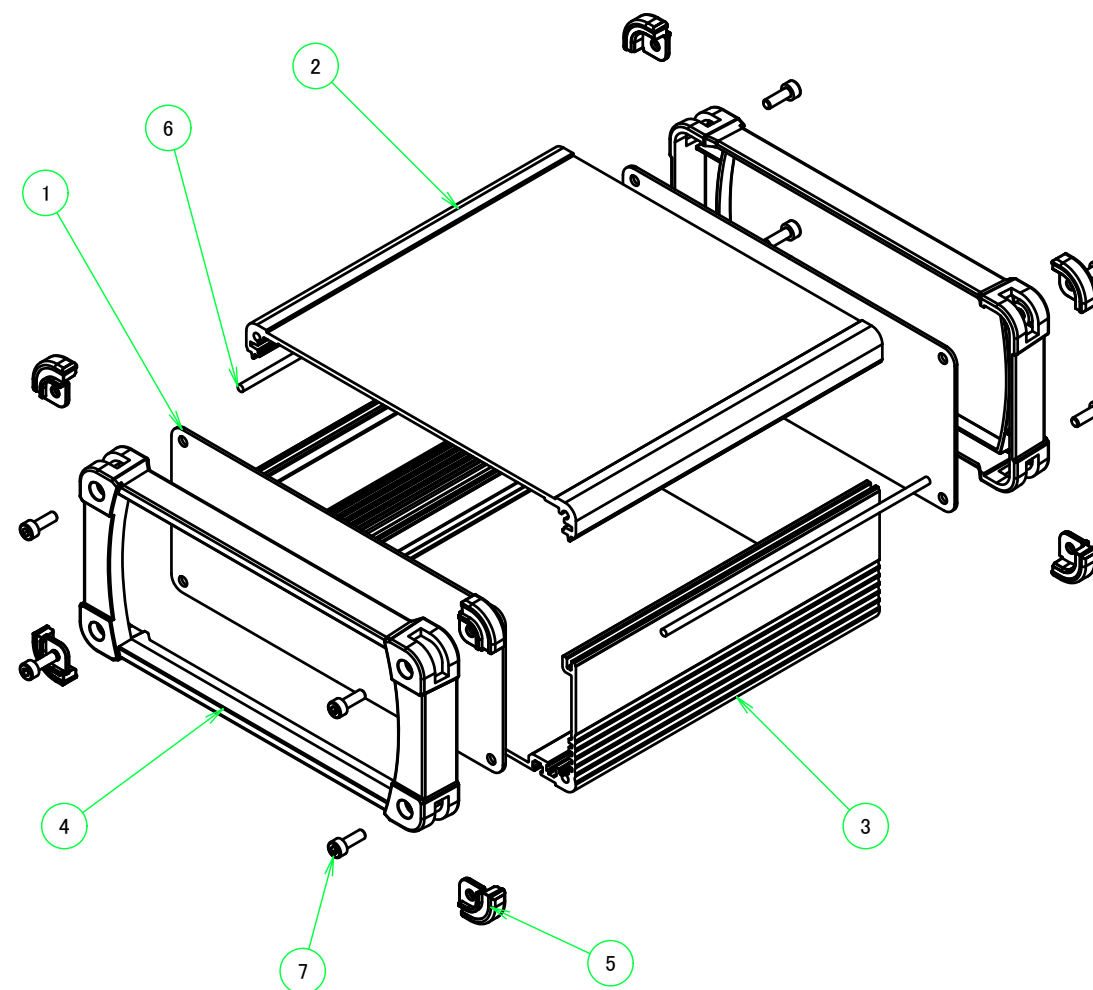
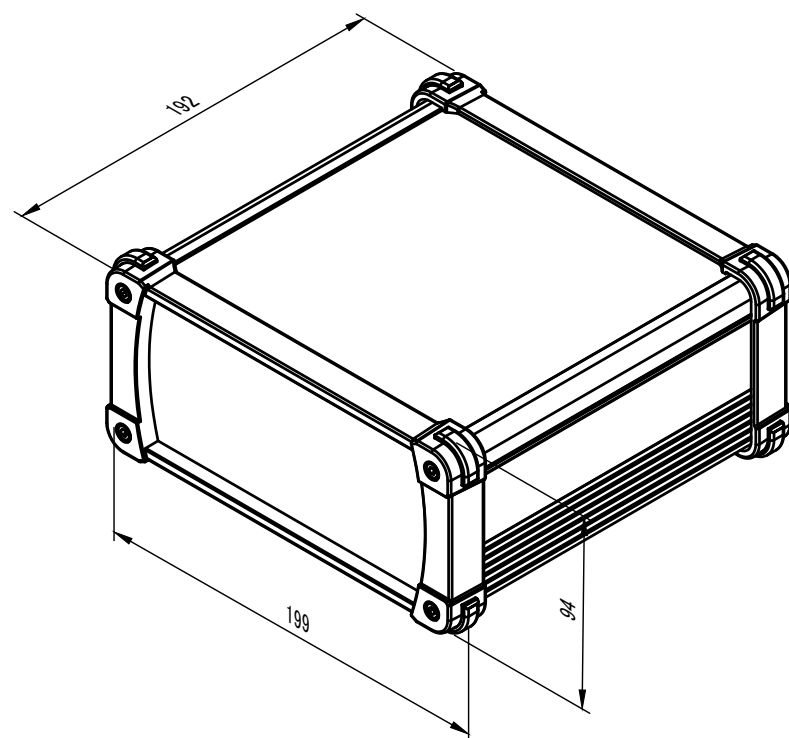


構成内容 / Components				
No.	名称 / Part name	数量 / Pcs	材質 / Material	色・表面処理 / Color・Finish
1	パネル Panel	2	アルミ板 A1100P Aluminium A1100P	メタリックシルバー・塗装 - 裏面導通処理 Metallic silver・Painted (outside) - Conductive (inside)
2	上カバー Top cover	1	アルミ押出材 A6063S-T5 Extruded aluminium A6063S-T5	メタリックシルバー・塗装 - 内面無処理 Metallic silver・Painted (outside) - Unfinished (inside)
3	下カバー Bottom cover	1	アルミ押出材 A6063S-T5 Extruded aluminium A6063S-T5	メタリックシルバー・塗装 - 内面無処理 Metallic silver・Painted (outside) - Unfinished (inside)
4	フレーム Exterior frame	2	PC + ABS樹脂 (UL94V-0 主成分) PC + ABS Flame-resistant	塗装無 : ブラック, グレー / Black, Gray・Unpainted 塗装付 : インディゴ, ネイビー, ライム, イエロー, オレンジ, レッド Indigo, Navy, Lime, Yellow, Orange, Red・Painted
5	コーナーガード / Corner guard	8	シリコンゴム / Silicone	ダークグレー, ブラック / Dark gray, Black
6	シールドガスケット / Fabric-over-form gasket	2	導電性繊維 TPE / Conductive fabric TPE	メタリックグレー / Metallic gray
7	取付ビス (六角穴付M4×12) Screw (Hexagonal M4×12)	8	ステンレス Stainless steel	無処理 Unfinished



色仕様(型番末尾□□) / Color type

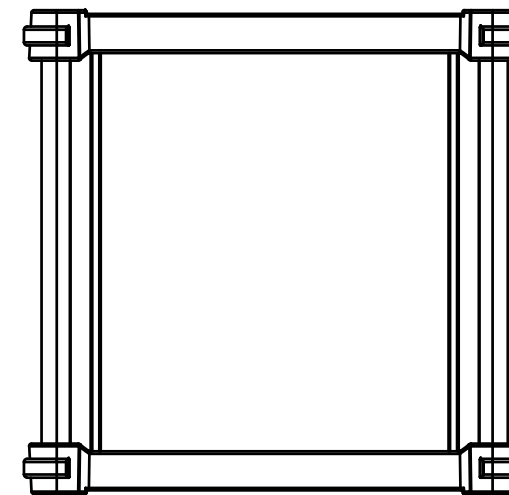
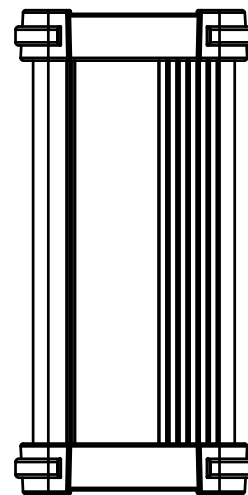
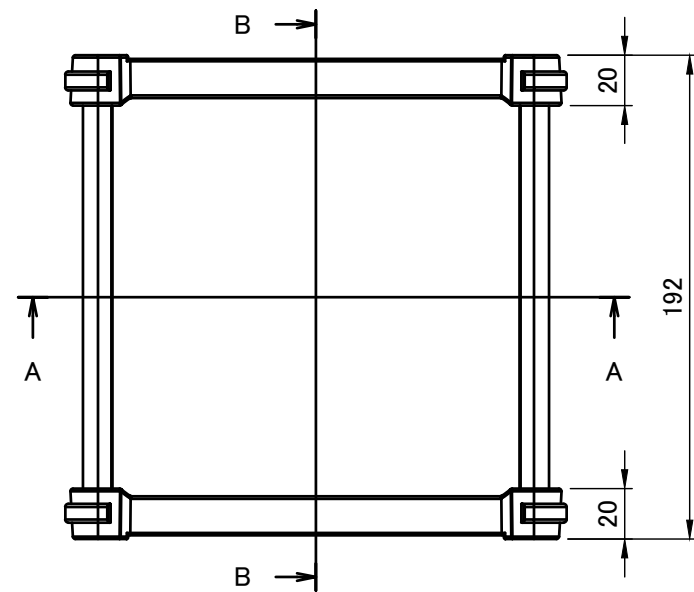
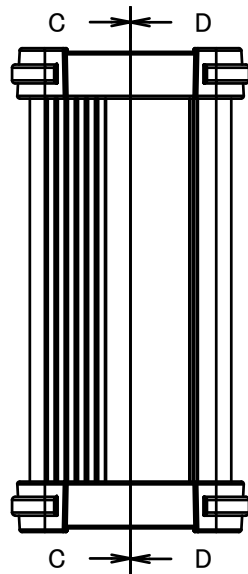
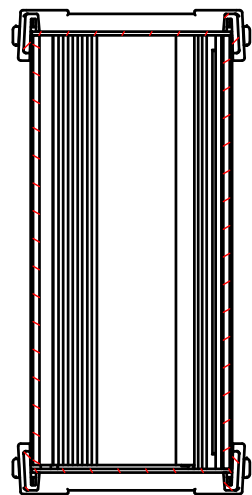
記号 / Code	上下カバー / Cover	フレーム / Exterior frame	コーナーガード / Corner guard
SB	シルバー / Silver	ブラック / Black	ブラック / Black
SG	シルバー / Silver	グレー / Gray	ダークグレー / Darkgray
SI	シルバー / Silver	インディゴ / Indigo	ダークグレー / Darkgray
SN	シルバー / Silver	ネイビー / Navy	ダークグレー / Darkgray
SL	シルバー / Silver	ライム / Lime	ダークグレー / Darkgray
SY	シルバー / Silver	イエロー / Yellow	ダークグレー / Darkgray
SO	シルバー / Silver	オレンジ / Orange	ダークグレー / Darkgray
SR	シルバー / Silver	レッド / Red	ダークグレー / Darkgray

本図面および付帯する部品図の著作権は株式会社タカチ電機工業に帰属します。 / Copyright (C) TAKACHI ELECTRONICS ENCLOSURE CO., LTD. All Rights Reserved.

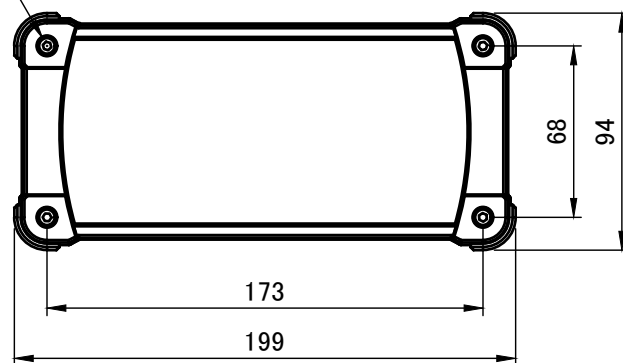
<b>株式会社タカチ電機工業</b> TAKACHI ELECTRONICS ENCLOSURE CO., LTD.			品名/Title <b>コーナーガード付アルミケースEMCシールドタイプ</b> ALUMINIUM EMC SHIELD CASE with CORNER GUARD	尺度/Scale 1:3
承認/Approved	検図/Checked	製図/Created	型番/Product number <b>EXPE20-9-19□□</b>	
中根	岡本	大江	作成日/Date 2023/06/30	1 / 5



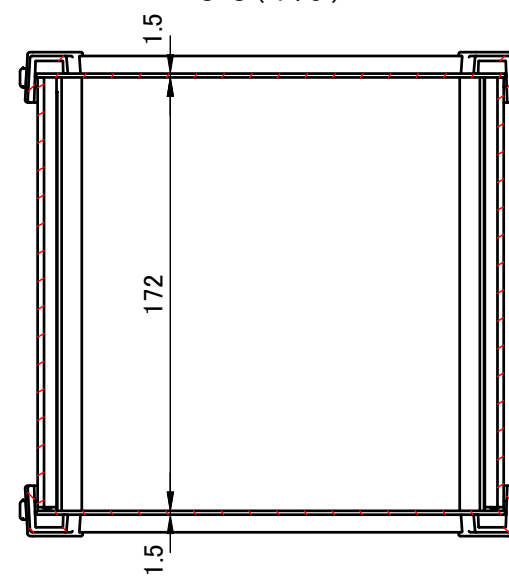
B-B (1:3)



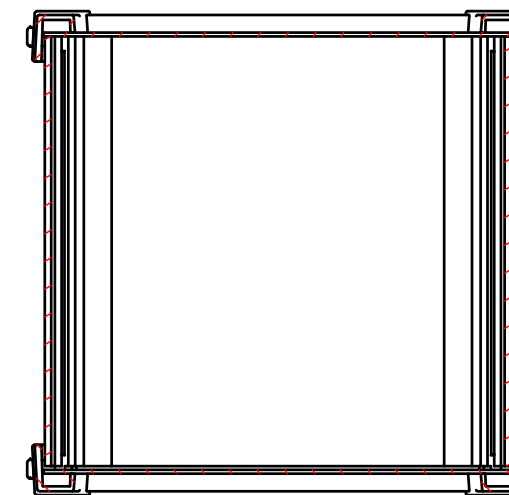
4-M4 六角穴付ボルト  
4-M4 Countersunk hole



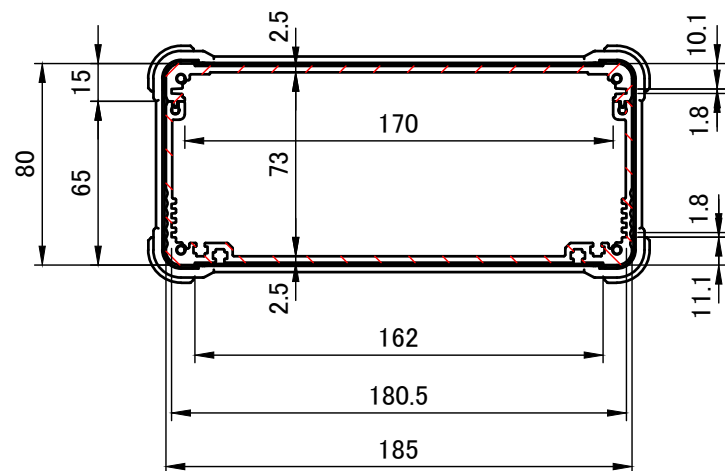
C-C (1:3)



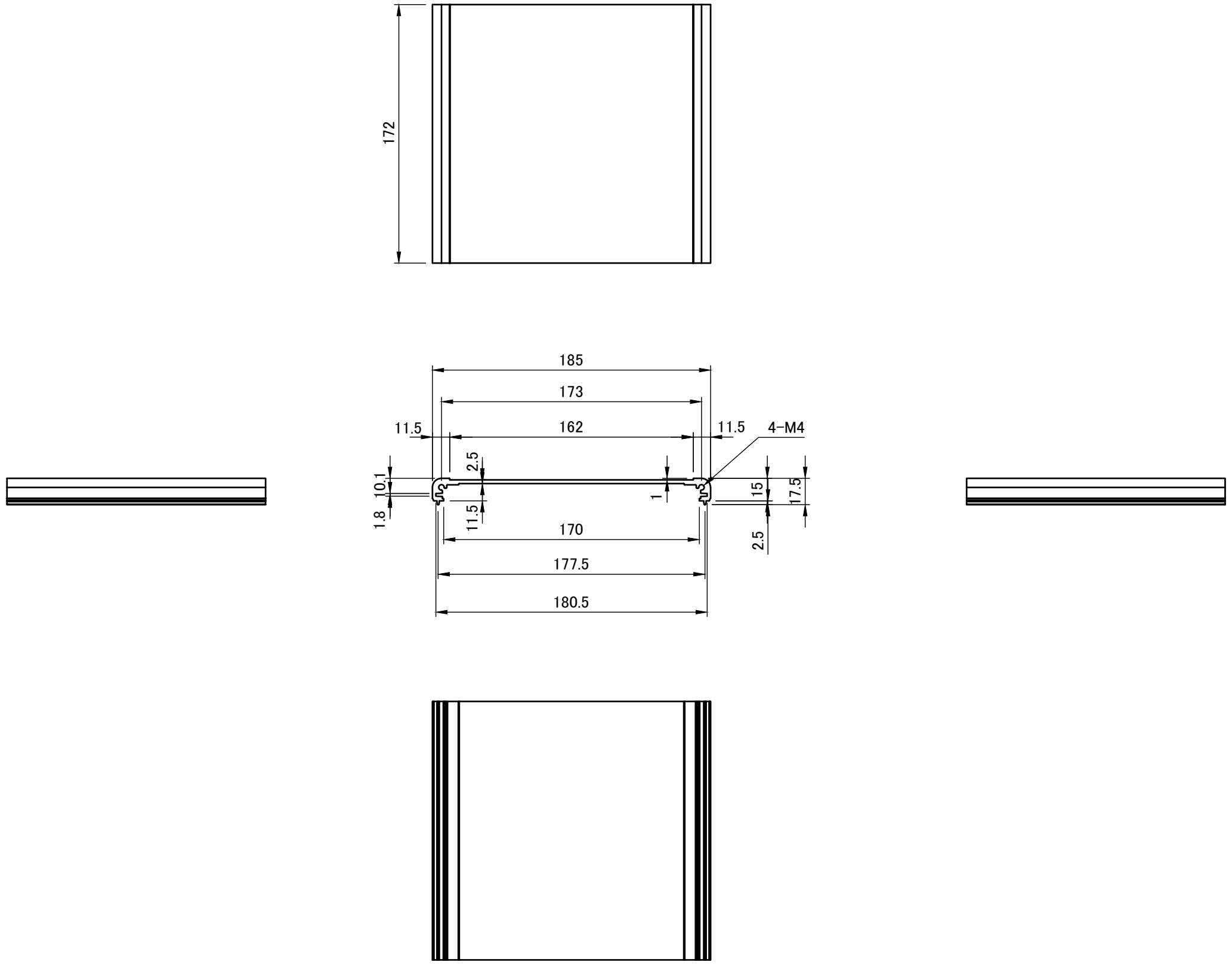
D-D (1:3)


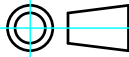


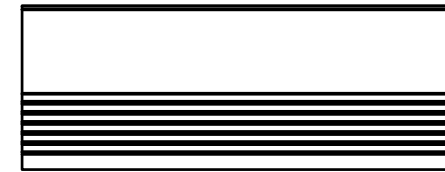
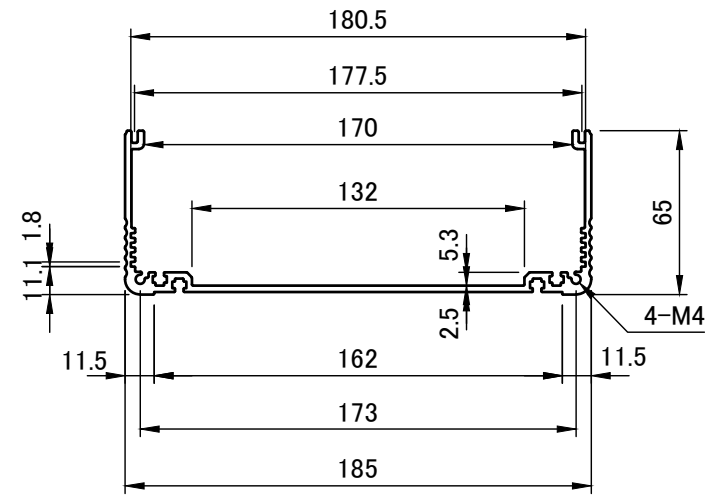
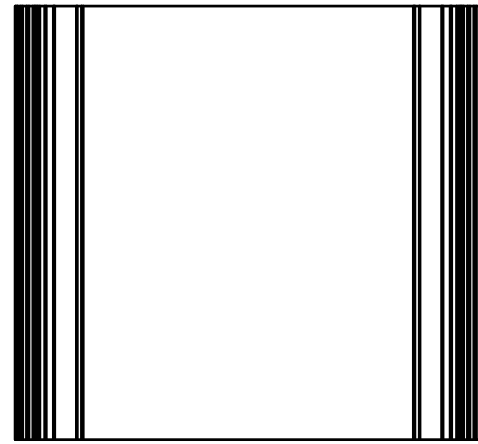
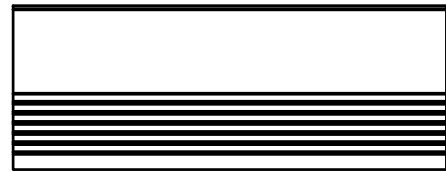
A-A (1:3)


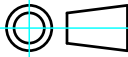


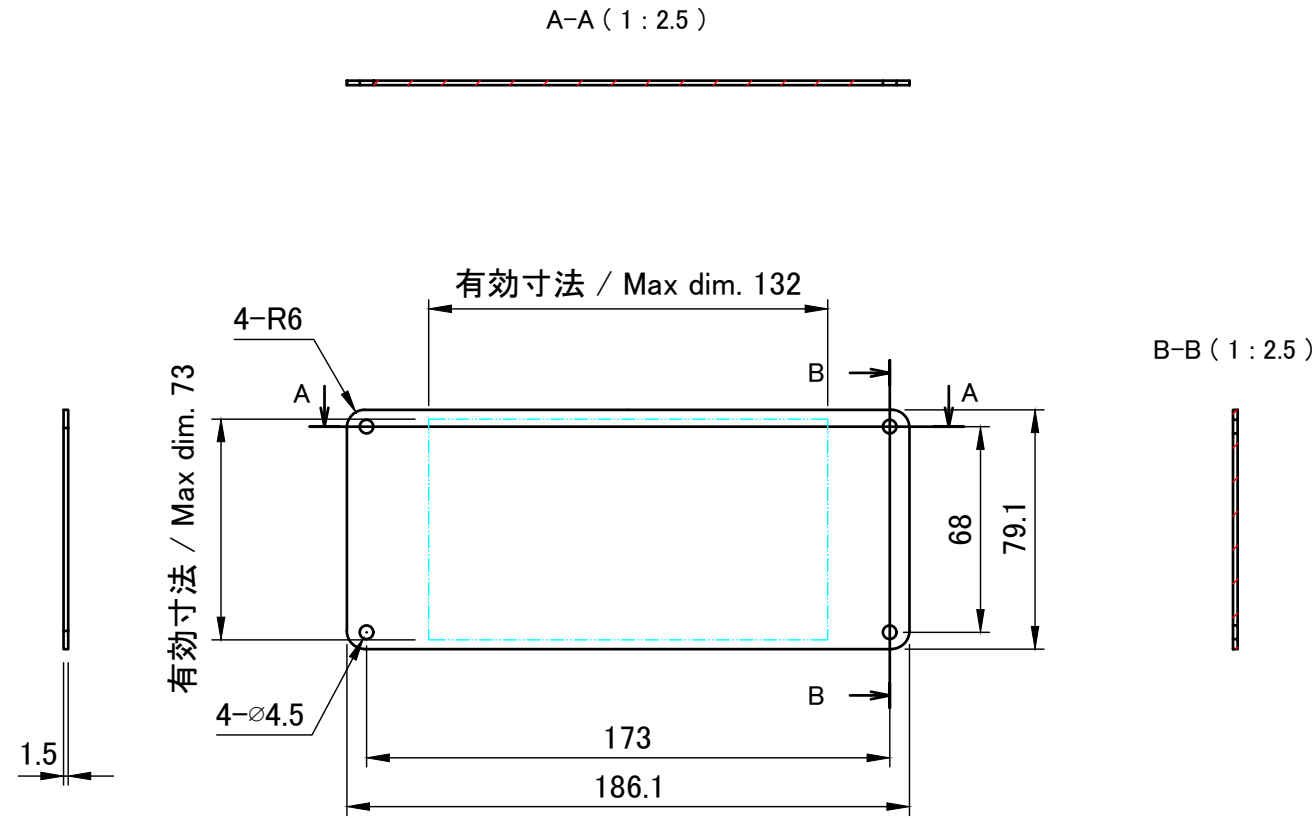
<b>株式会社タカチ電機工業</b> TAKACHI ELECTRONICS ENCLOSURE CO., LTD.			品名/Title コーナーガード付アルミケースEMCシールドタイプ ALUMINIUM EMC SHIELD CASE with CORNER GUARD	尺度/Scale 1:3
承認/Approved	検図/Checked	製図/Created	型番/Product number EXPE20-9-19□□	
中根	岡本	大江	作成日/Date 2023/06/30	2 / 5



 <b>株式会社タカチ電機工業</b> <small>TAKACHI ELECTRONICS ENCLOSURE CO., LTD.</small>			品名/Title <b>上カバー</b> TOP COVER	 尺度/Scale 1:3
承認/Approved	検図/Checked	製図/Created	型番/Product number <b>W185-D172</b>	
中根	岡本	大江	作成日/Date 2019/01/15	3 / 5

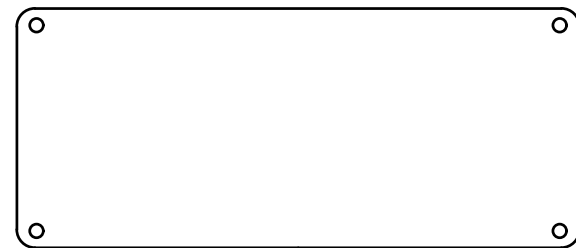


 <b>株式会社タカチ電機工業</b> TAKACHI ELECTRONICS ENCLOSURE CO., LTD.			品名/Title <b>下カバー</b> BOTTOM COVER	 尺度/Scale 1:3
承認/Approved	検図/Checked	製図/Created	型番/Product number <b>W185-H80-D172</b>	
中根	岡本	大江	作成日/Date 2019/01/15	4 / 5

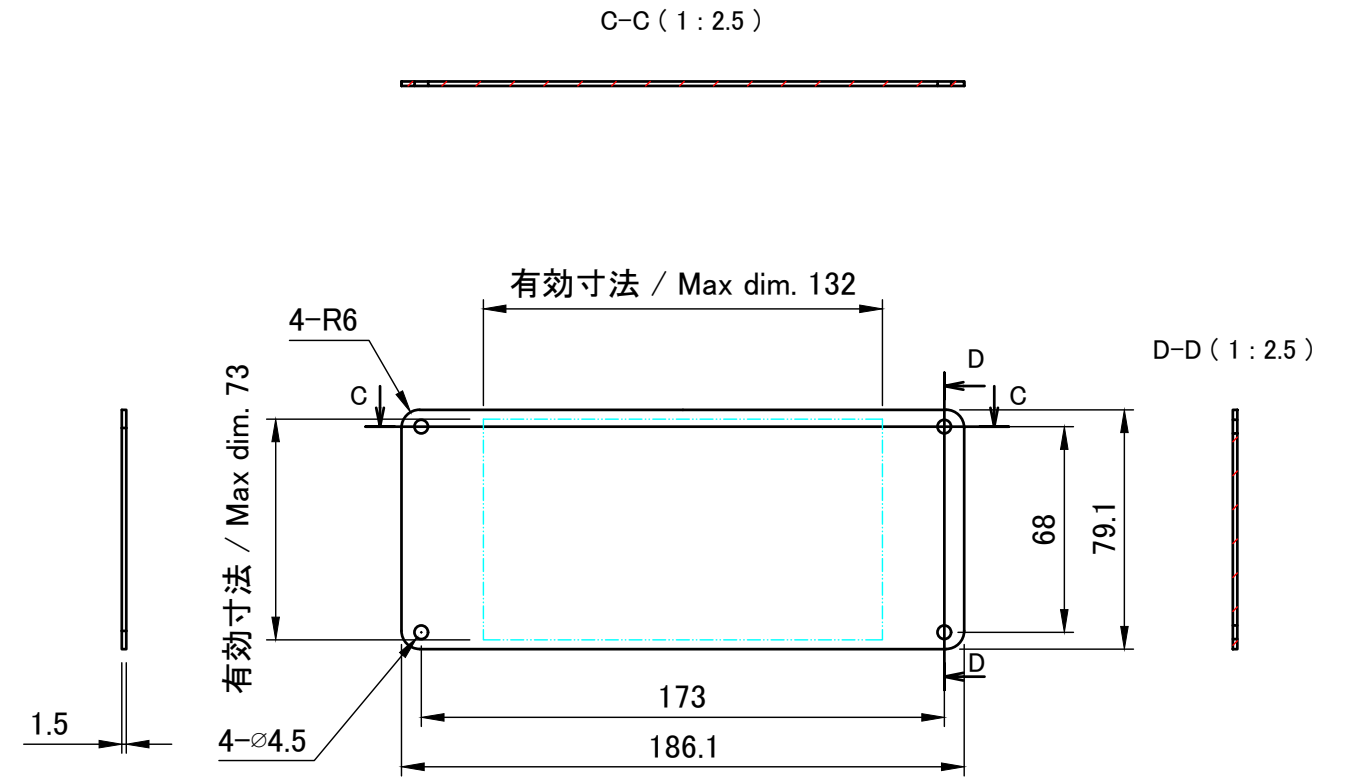


表面 / Outside

保護シート側  
Surface protective film side

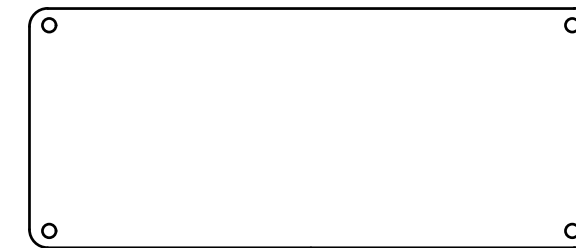


裏面 / Inside



表面 / Outside

保護シート側  
Surface protective film side



裏面 / Inside

<b>株式会社タカチ電機工業</b> <small>TAKACHI ELECTRONICS ENCLOSURE CO., LTD.</small>			品名/Title パネル PANEL	
承認/Approved	検図/Checked	製図/Created	型番/Product number <b>W185-H80</b>	
中根	岡本	大江	作成日/Date 2023/06/30	5 / 5