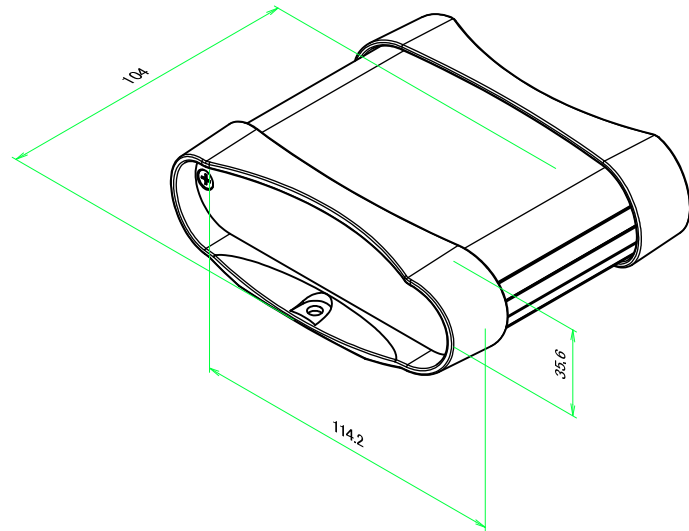


構成内容 / Components				
No.	名称 / Part name	数量 / Pcs	材質 / Material	色・表面処理 / Color・Finish
1	本体フレーム Frame	2	アルミ押出材 A6063S-T5 Extruded aluminium A6063S-T5	ブラック、シルバー・アルマイト & クリア塗装 Black, Silver・anodized & clear coated
2	パネル Flanged panel	2	ABS樹脂 UL94HB ABS UL94HB	塗装無：ブラック、グレー / Unpainted: Black, Gray 塗装付：ネイビー、ライム / Painted: Navy, Lime
3	取付ビス(皿タッピング) Screw (Flat head self tapping)	4	鉄 Steel	ニッケルメッキ、三価黒クロメート Nickel plated, Black trivalent chromate



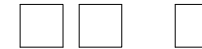
\* Pタイプはニッケルメッキ、三価黒クロメートのビスが4本ずつセットになっています。  
Hタイプはケース色に合ったいずれかの表面処理のビスとなります。

\* P type comes with 4 screws each of the nickel plated and trivalent black chromate.  
H type comes with 4 screws of either color that matches the Frame color.

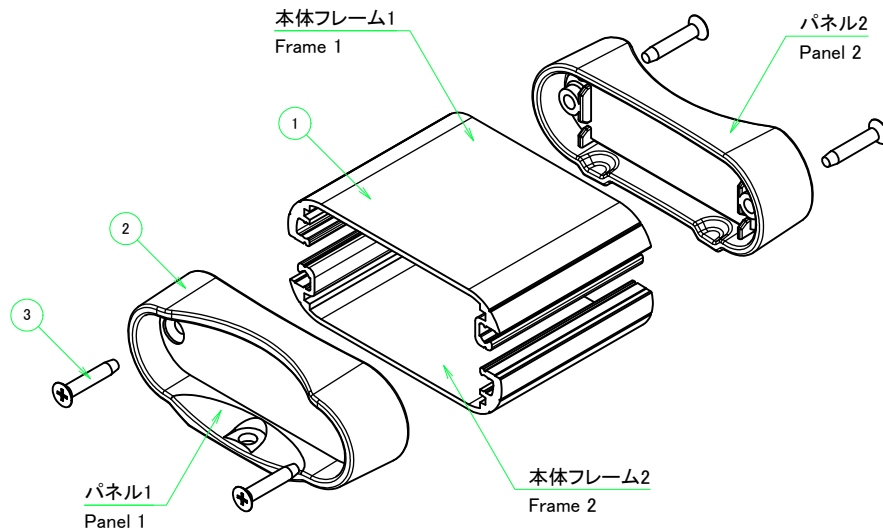
(Silver : Nickel plated, Black : Black trivalent chromate)

ケース型番 / Product Number

MXF 3 - 11 - 10



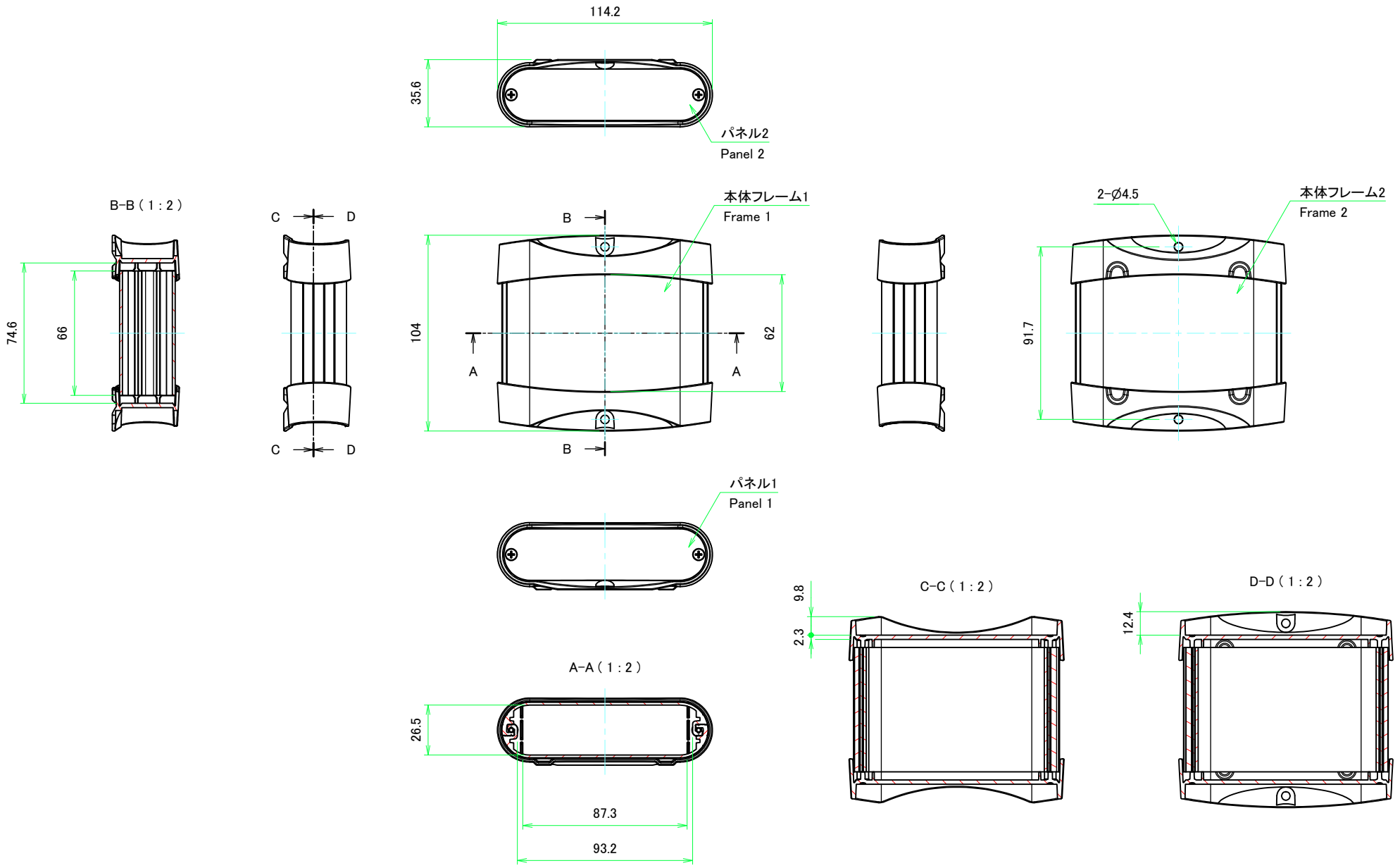
色記号      ビス記号  
Color Code    Screw Code



色仕様 / Color Type			
記号 / Code	フレーム色 / Frame color	パネル色 / Panel color	Hタイプビス / H type screw
B B	ブラック / Black	ブラック / Black	三価黒クロメート / Black trivalent chromate
B G	ブラック / Black	グレー / Gray	三価黒クロメート / Black trivalent chromate
B N	ブラック / Black	ネイビー / Navy	三価黒クロメート / Black trivalent chromate
B L	ブラック / Black	ライム / Lime	三価黒クロメート / Black trivalent chromate
S B	シルバー / Silver	ブラック / Black	三価黒クロメート / Black trivalent chromate
S G	シルバー / Silver	グレー / Gray	ニッケルメッキ / Nickel plated
S N	シルバー / Silver	ネイビー / Navy	ニッケルメッキ / Nickel plated
S L	シルバー / Silver	ライム / Lime	ニッケルメッキ / Nickel plated

ビス仕様 / Screw details		
記号 / Code	形状 / Head	サイズ / Size
P	プラスビス / Plus	M3 × 12
H	ヘキサロビュラビス / Hexalobular	M3 × 14

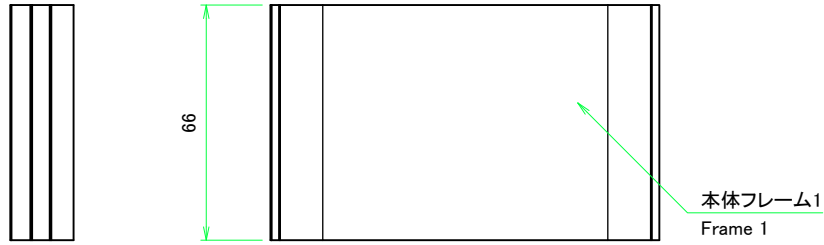
<b>TAKACHI</b> 株式会社タカチ電機工業 TAKACHI ELECTRONICS ENCLOSURE CO., LTD.		品名/Title 壁付ネットワークアルミケース FLANGED NETWORK ALUMINIUM ENCLOSURE	
承認/Approved 中根	検図/Checked 鎌田	製図/Created 野村	尺度/Scale
型番/Product number MXF3-11-10□□□			ページ/Page 1 / 4
作成日/Date 2023/08/29			



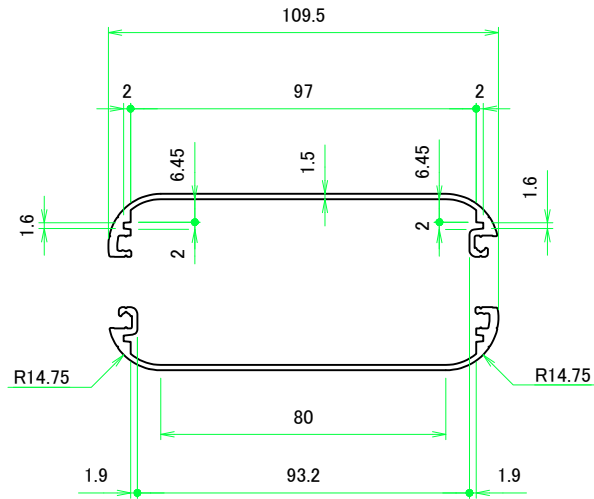
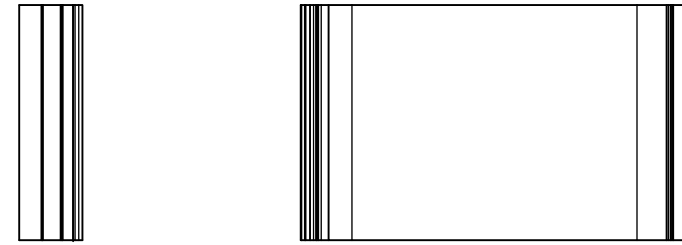
<b>株式会社タカチ電機工業</b> TAKACHI ELECTRONICS ENCLOSURE CO., LTD.			品名/Title <b>壁付ネットワークアルミケース</b> FLANGED NETWORK ALUMINIUM ENCLOSURE	尺度/Scale 1:2
承認/Approved 中根	検図/Checked 鎌田	製図/Created 野村	型番/Product number <b>MXF3-11-10□□□</b>	
			作成日/Date 2023/08/30	

本図面の著作権は株式会社タカチ電機工業に帰属します。 / Copyright (C) TAKACHI ELECTRONICS ENCLOSURE CO., LTD. All Rights Reserved.

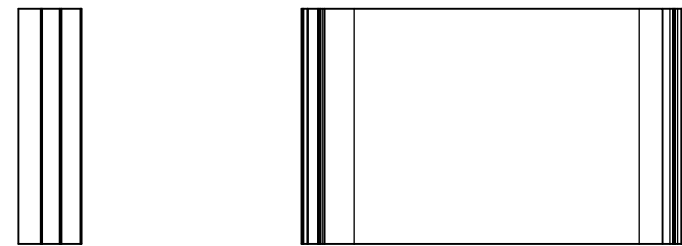
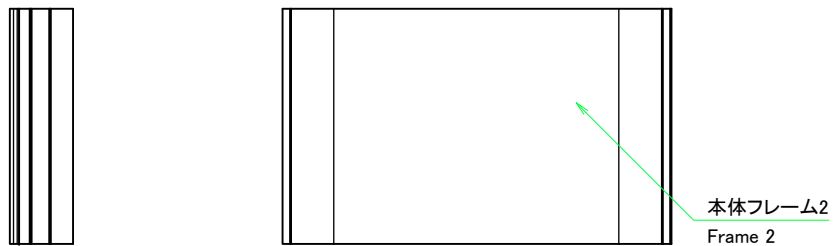
本体フレーム / Frame



本体フレーム1(内視) / Frame 1 (Internal View)



本体フレーム2(内視) / Frame 2 (Internal View)



株式会社タカチ電機工業 TAKACHI ELECTRONICS ENCLOSURE CO., LTD.			品名/Title 本体フレーム Frame	尺度/Scale 1:1.5
承認/Approved 中根	検図/Checked 鎌田	製図/Created 野村	型番/Product number W109.5 - H29.5 - D66	
			作成日/Date 2023/05/25	
本図面の著作権は株式会社タカチ電機工業に帰属します。 / Copyright (C) TAKACHI ELECTRONICS ENCLOSURE CO., LTD. All Rights Reserved.				

