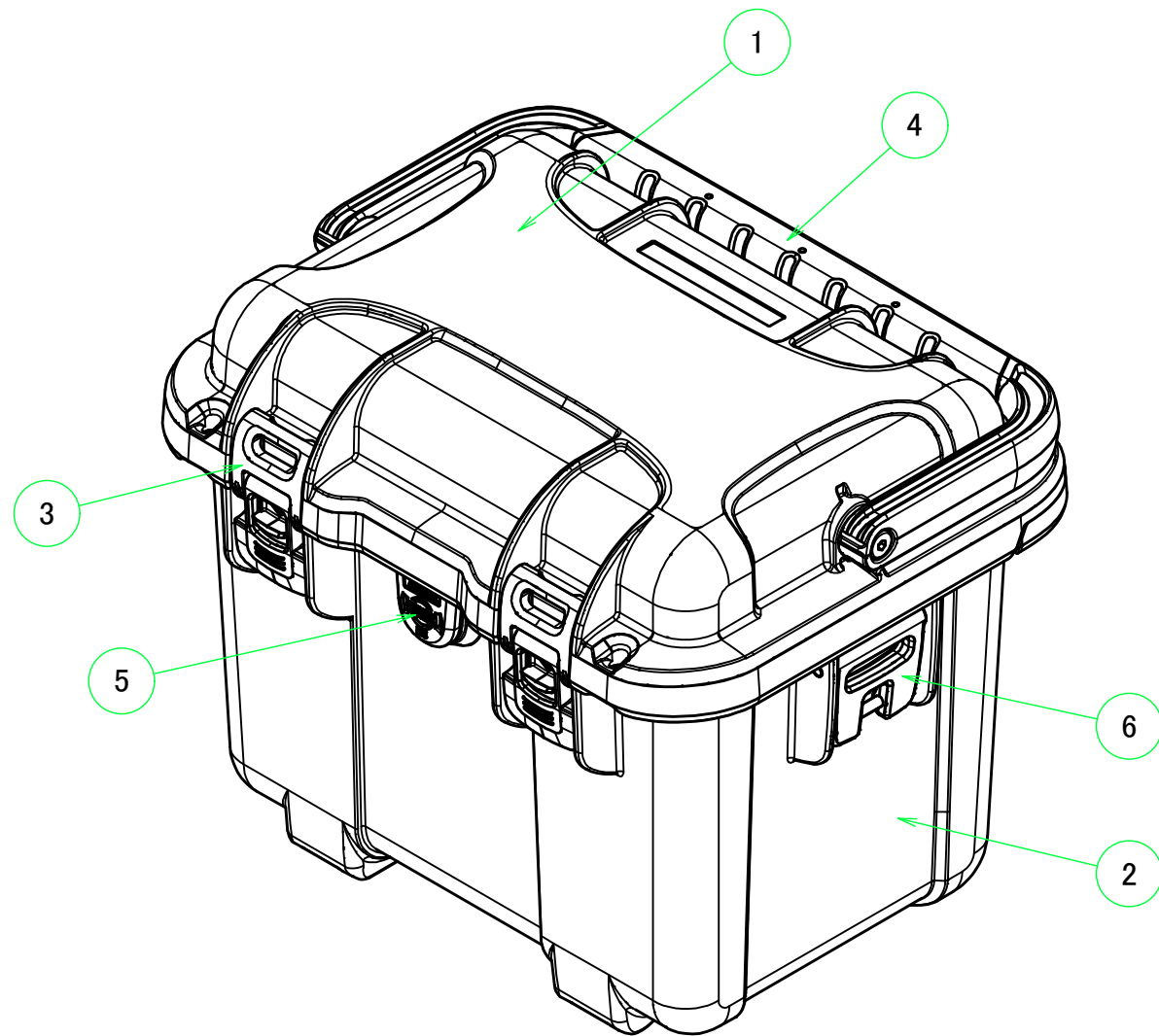


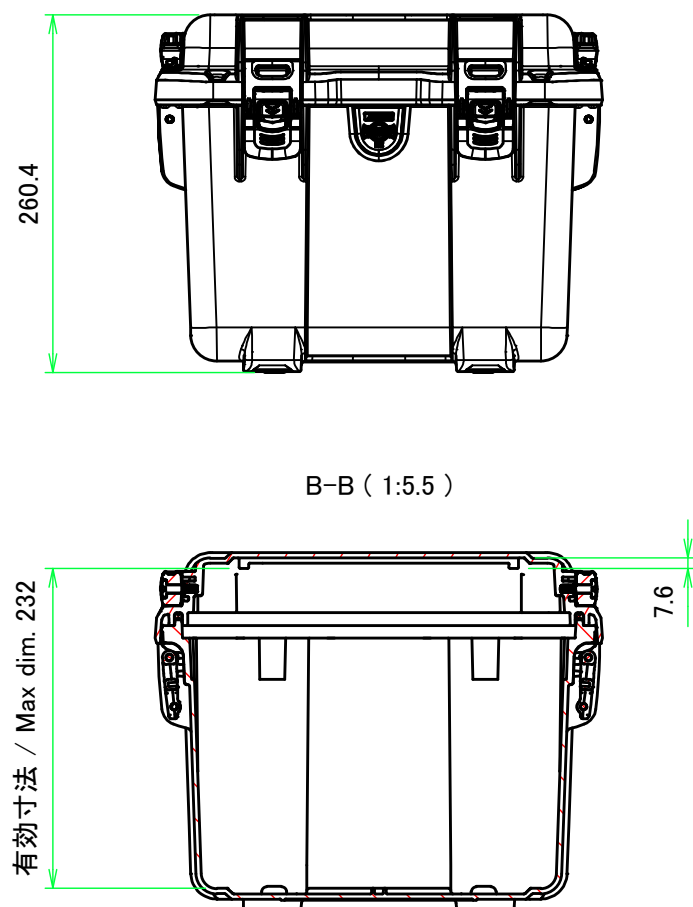
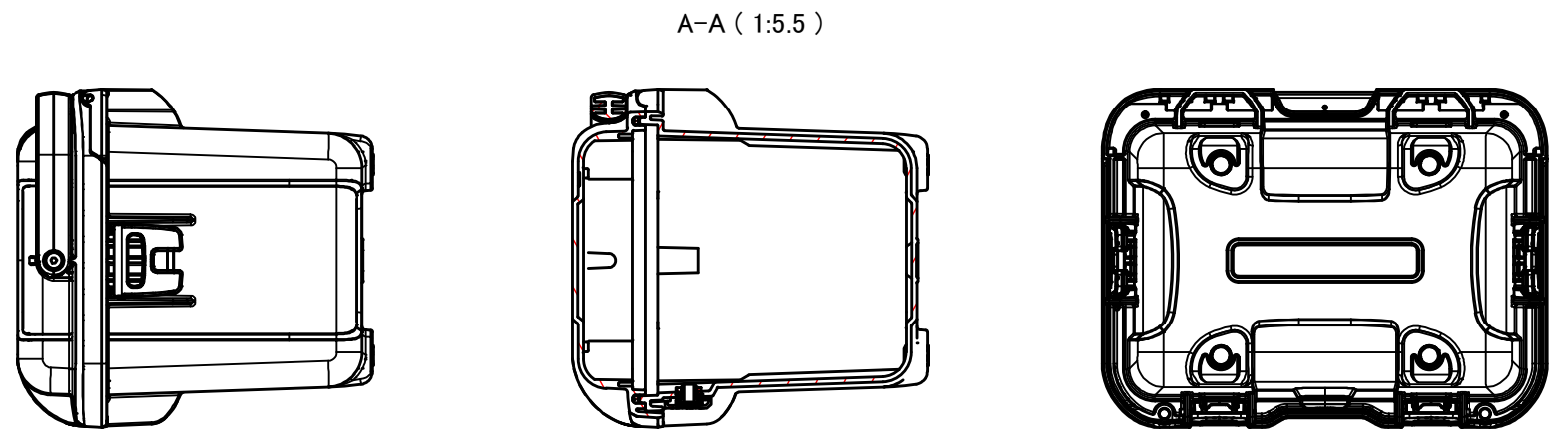
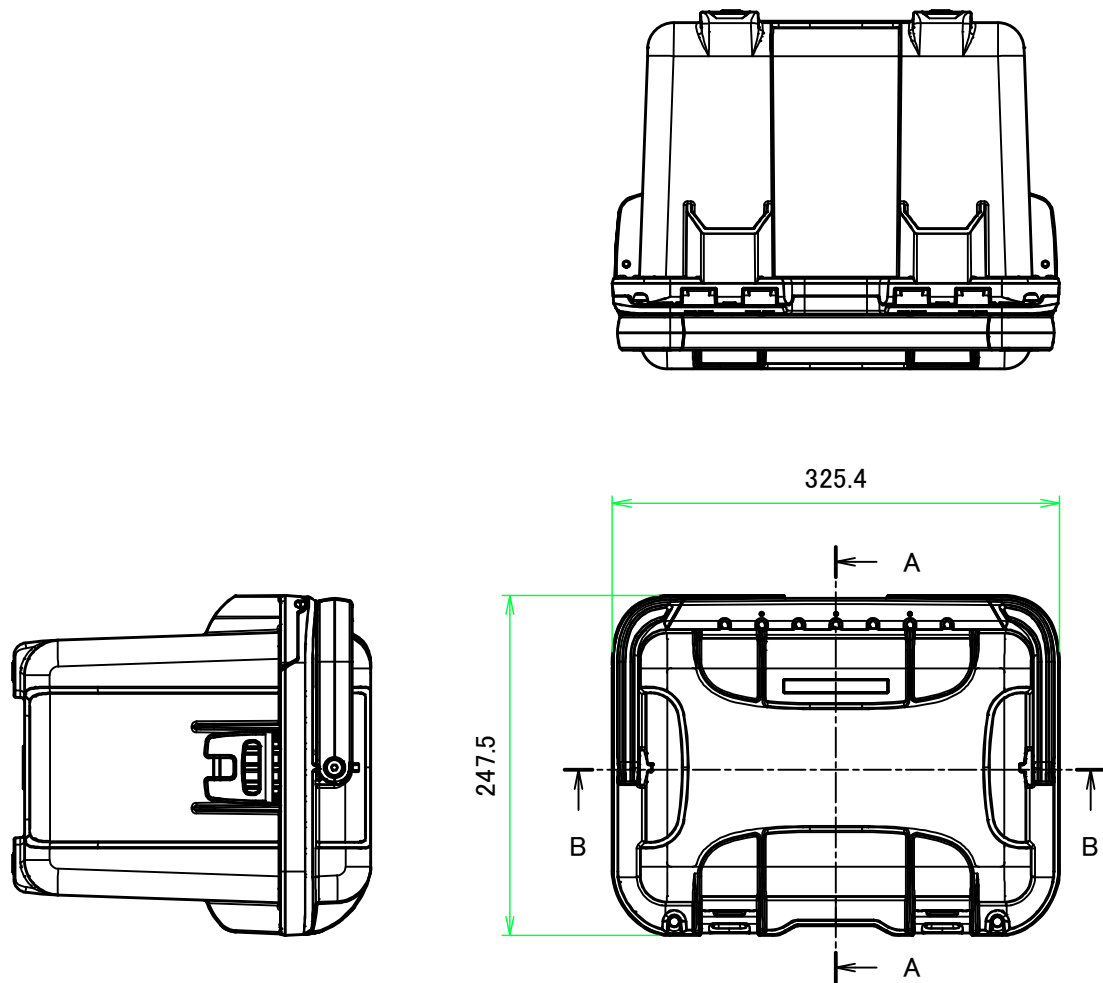
構成内容 / Components				
No.	名称 / Part name	数量 / Pcs	材質 / Material	色・表面処理 / Color・Finish
1	カバー Cover	1	強化PP Reinforced PP	ブラック Black
2	ベース Base	1	強化PP Reinforced PP	ブラック Black
3	ラッチ Latch	2	66 ナイロン Nylon 66	ブラック Black
4	ハンドルグリップ Handle grip	1	エラストマー Elastomer	グレー Gray
5	内圧調整バルブ Pressure release valve	1	66 ナイロン・PTFE Nylon 66・PTFE	ブラック Black
6	ショルダーベルト取付部品 Strap attachment	2	66 ナイロン・ステンレス Nylon 66・Stainless steel	ブラック Black
-	防水パッキン / Gasket	1	EPDM	ブラック / Black
-	ヒンジピン Hinge pin	2	ステンレス Stainless steel	無処理 Unfinished



■テクニカルデータ / Technical Date■  
 保護等級 / Protection class : IP65  
 使用温度範囲 / Operating temperature : -20℃ ~ +60℃

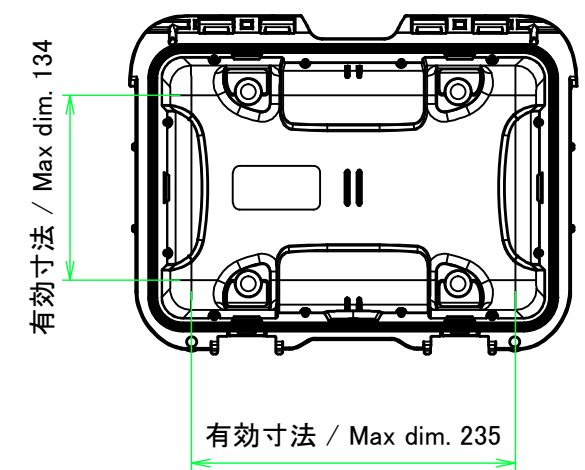
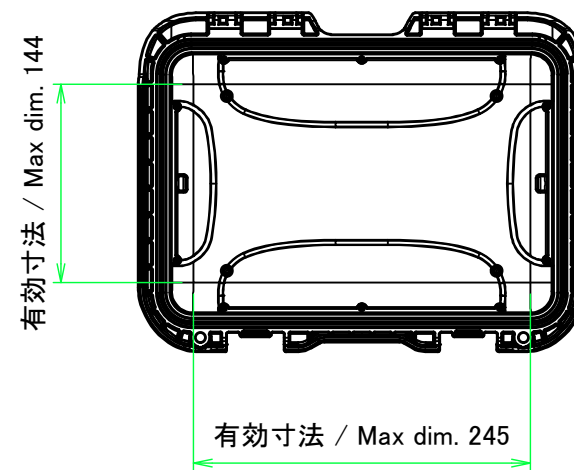
色仕様(型番末尾□) / Color Type(End of product number □)	
記号 / Code	カバー・ベース / Cover・Base
B	ブラック / Black

<b>TAKACHI</b> 株式会社タカチ電機工業 TAKACHI ELECTRONICS ENCLOSURE CO., LTD.			品名/Title 深型防水キャリングケース WATERPROOF PROTECTOR CASE	
承認/Approved	検図/Checked	製図/Created	型番/Product number	尺度/Scale
中根	岡本	常山	NK-T20B	1:3
			作成日/Date	ページ/Page
			2024/08/20	1 / 2
本図面の著作権は株式会社タカチ電機工業に帰属します。 / Copyright (C) TAKACHI ELECTRONICS ENCLOSURE CO., LTD. All Rights Reserved.				



カバー 内視 / Cover Internal view

ベース 内視 / Base Internal view



<b>株式会社タカチ電機工業</b> <small>TAKACHI ELECTRONICS ENCLOSURE CO., LTD.</small>			<b>品名/Title</b> 深型防水キャリングケース WATERPROOF PROTECTOR CASE	<b>尺度/Scale</b> 1:5.5
<b>承認/Approved</b> 中根	<b>検図/Checked</b> 岡本	<b>製図/Created</b> 常山	<b>型番/Product number</b> NK-T20B	
			<b>作成日/Date</b> 2024/08/20	