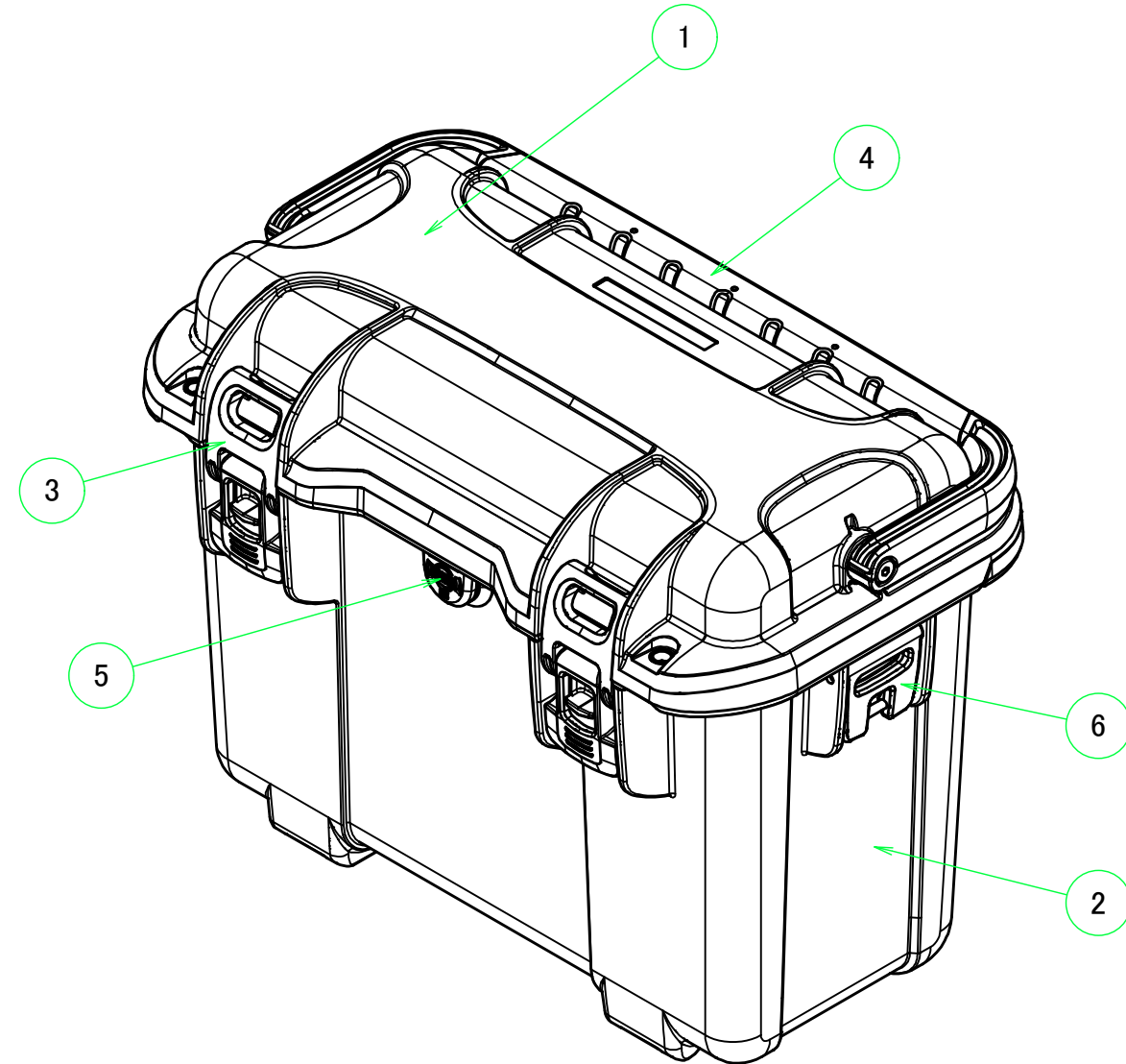


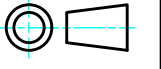
構成内容 / Components

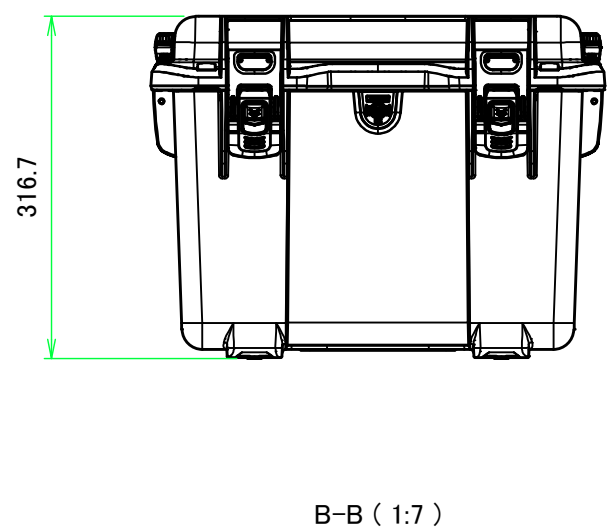
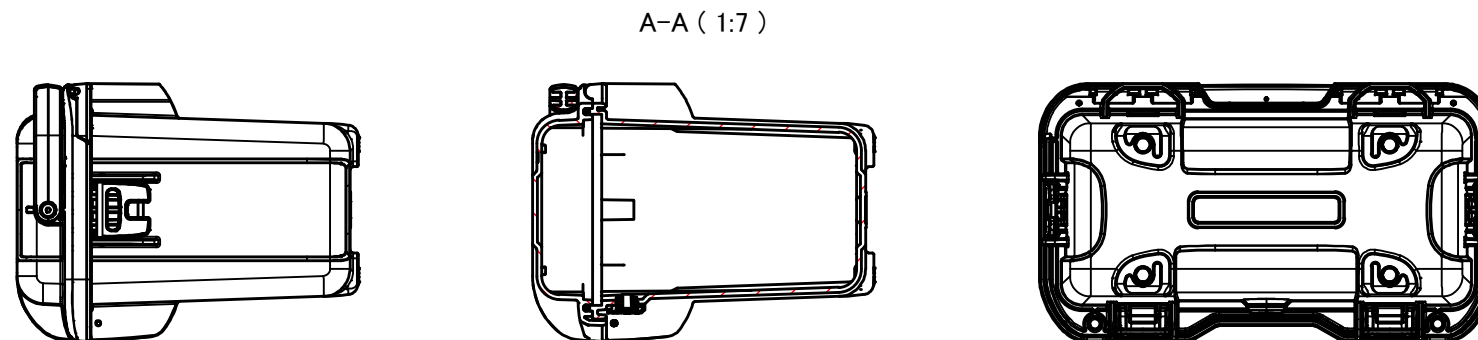
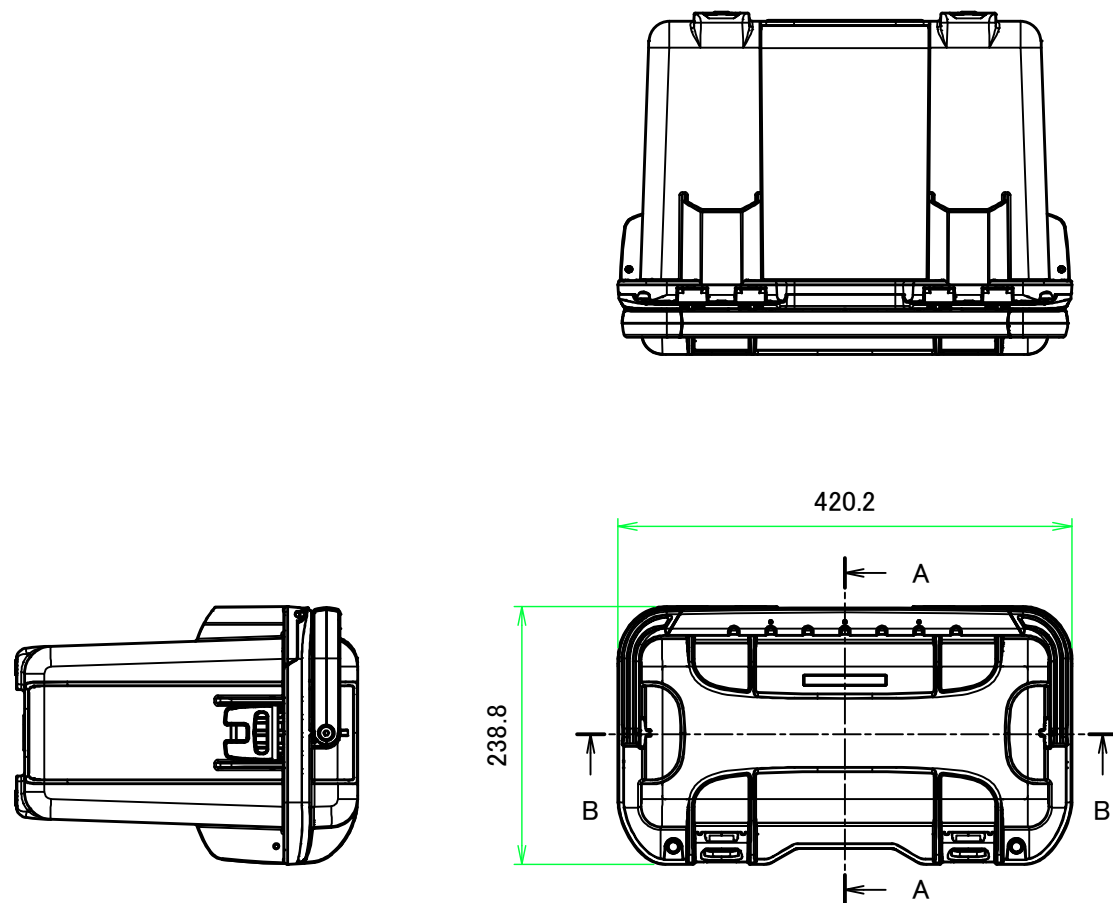
No.	名称 / Part name	数量 / Pcs	材質 / Material	色・表面処理 / Color・Finish
1	カバー Cover	1	強化PP Reinforced PP	ブラック Black
2	ベース Base	1	強化PP Reinforced PP	ブラック Black
3	ラッチ Latch	2	66 ナイロン Nylon 66	ブラック Black
4	ハンドルグリップ Handle grip	1	エラストマー Elastomer	グレー Gray
5	内圧調整バルブ Pressure release valve	1	66 ナイロン・PTFE Nylon 66・PTFE	ブラック Black
6	ショルダーベルト取付部品 Strap attachment	2	66 ナイロン・ステンレス Nylon 66・Stainless steel	ブラック Black
-	防水パッキン / Gasket	1	EPDM	ブラック / Black
-	ヒンジピン Hinge pin	2	ステンレス Stainless steel	無処理 Unfinished



■テクニカルデータ / Technical Date■
 保護等級 / Protection class : IP65
 使用温度範囲 / Operating temperature : -20°C ~ +60°C

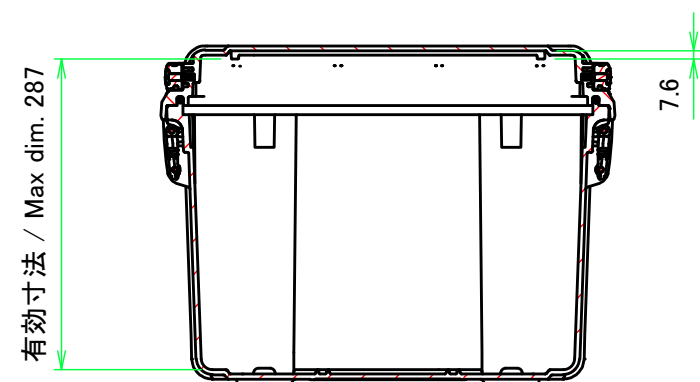
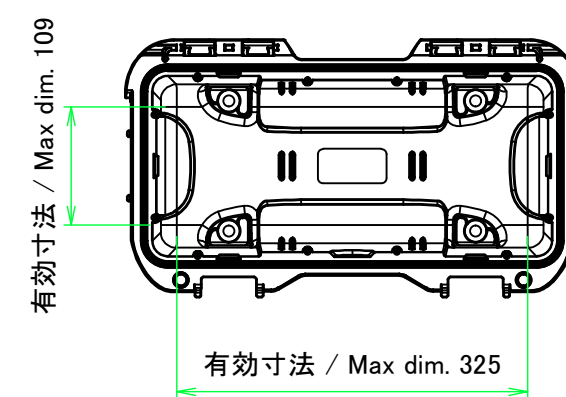
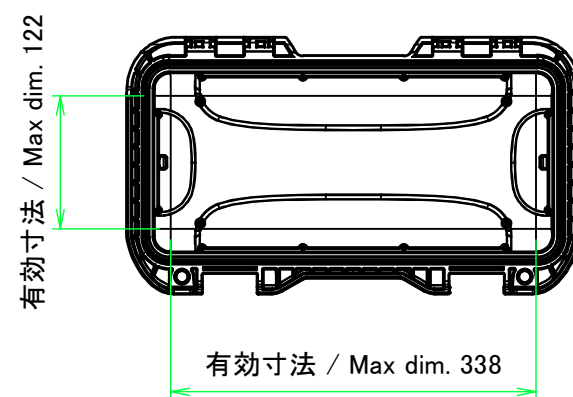
色仕様(型番末尾□) / Color Type(End of product number □)	
記号 / Code	カバー・ベース / Cover・Base
B	ブラック / Black

TAKACHI 株式会社タカチ電機工業 TAKACHI ELECTRONICS ENCLOSURE CO., LTD.			品名/Title 深型防水キャリングケース WATERPROOF PROTECTOR CASE	 尺度/Scale 1:3.5
承認/Approved 中根	検図/Checked 岡本	製図/Created 常山	型番/Product number NK-T30B	
			作成日/Date 2024/08/20	ページ/Page 1 / 2
本図面の著作権は株式会社タカチ電機工業に帰属します。 / Copyright (C) TAKACHI ELECTRONICS ENCLOSURE CO., LTD. All Rights Reserved.				



カバー 内視 / Cover Internal view

ベース 内視 / Base Internal view



株式会社タカチ電機工業 TAKACHI ELECTRONICS ENCLOSURE CO., LTD.			品名/Title 深型防水キャリングケース WATERPROOF PROTECTOR CASE	尺度/Scale 1:7
承認/Approved 中根	検図/Checked 岡本	製図/Created 常山	型番/Product number NK-T30B	
			作成日/Date 2024/08/20	