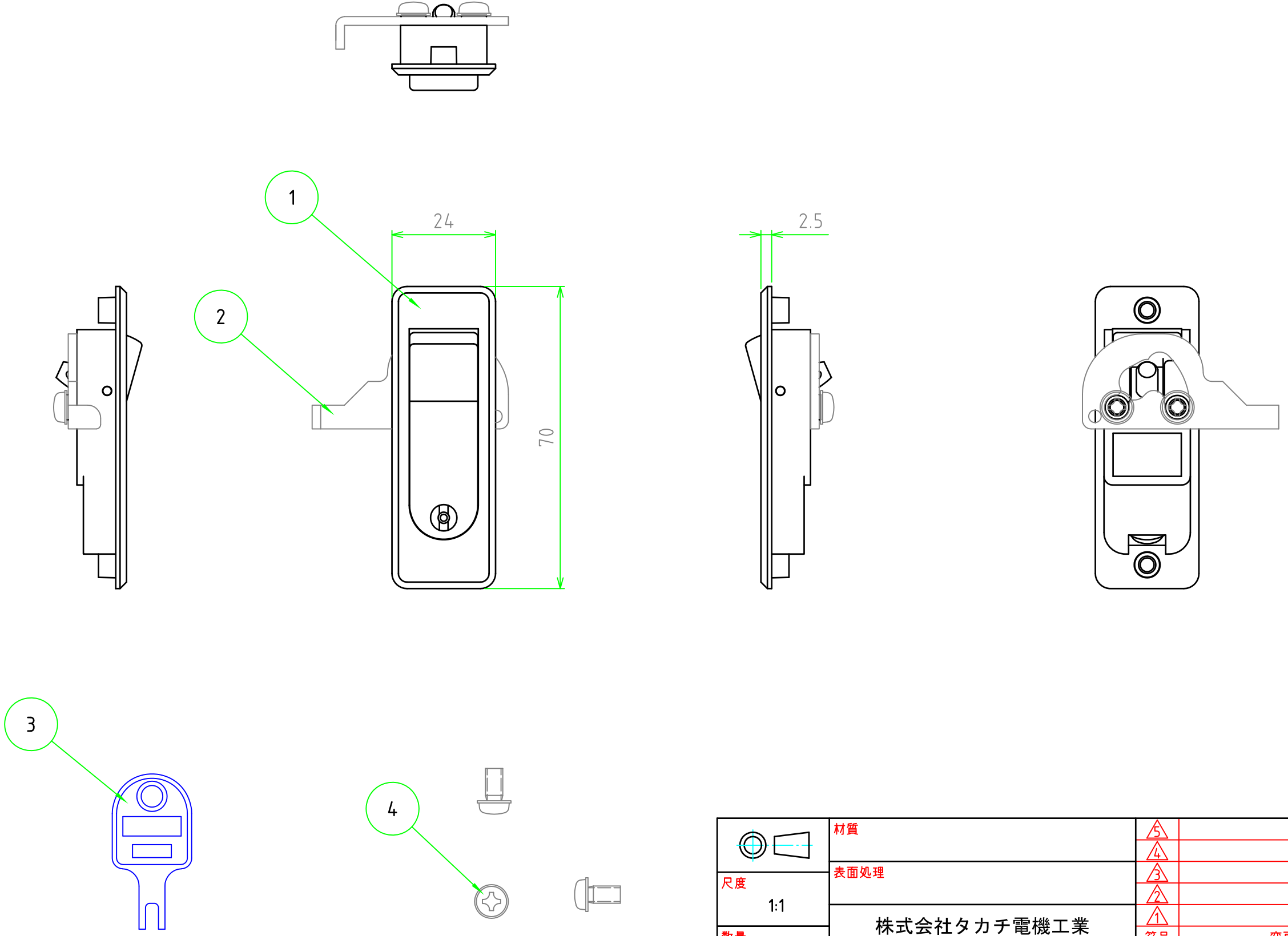
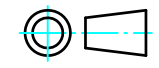


構成内容				
照番	名称	数量	材質	色・表面処理
1	平面ハンドル	1	亜鉛ダイキャスト	シルバー・クリア塗装/ブラック・クリア塗装
2	押さえ金具	1	SPCC t2.0	三価クロメイト
3	鍵	1	SPCC	クロムメッキ
4	取付ビス (ナット付 M4×8)	4	鉄	三価クロメイト



 尺度 1:1	材質				△5			
	表面処理				△4			
数量	株式会社タカチ電機工業				△3			
	承認	承認	検図	製図	△2			
日付	2008/06/25				△1			
					符号	変更記事	年・月・日	担当
					品名	PH-88-2 PH型平面ハンドル (鍵付)		
					図番	Rev.		