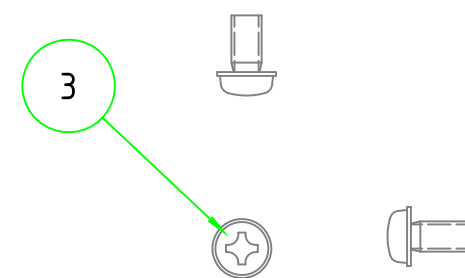
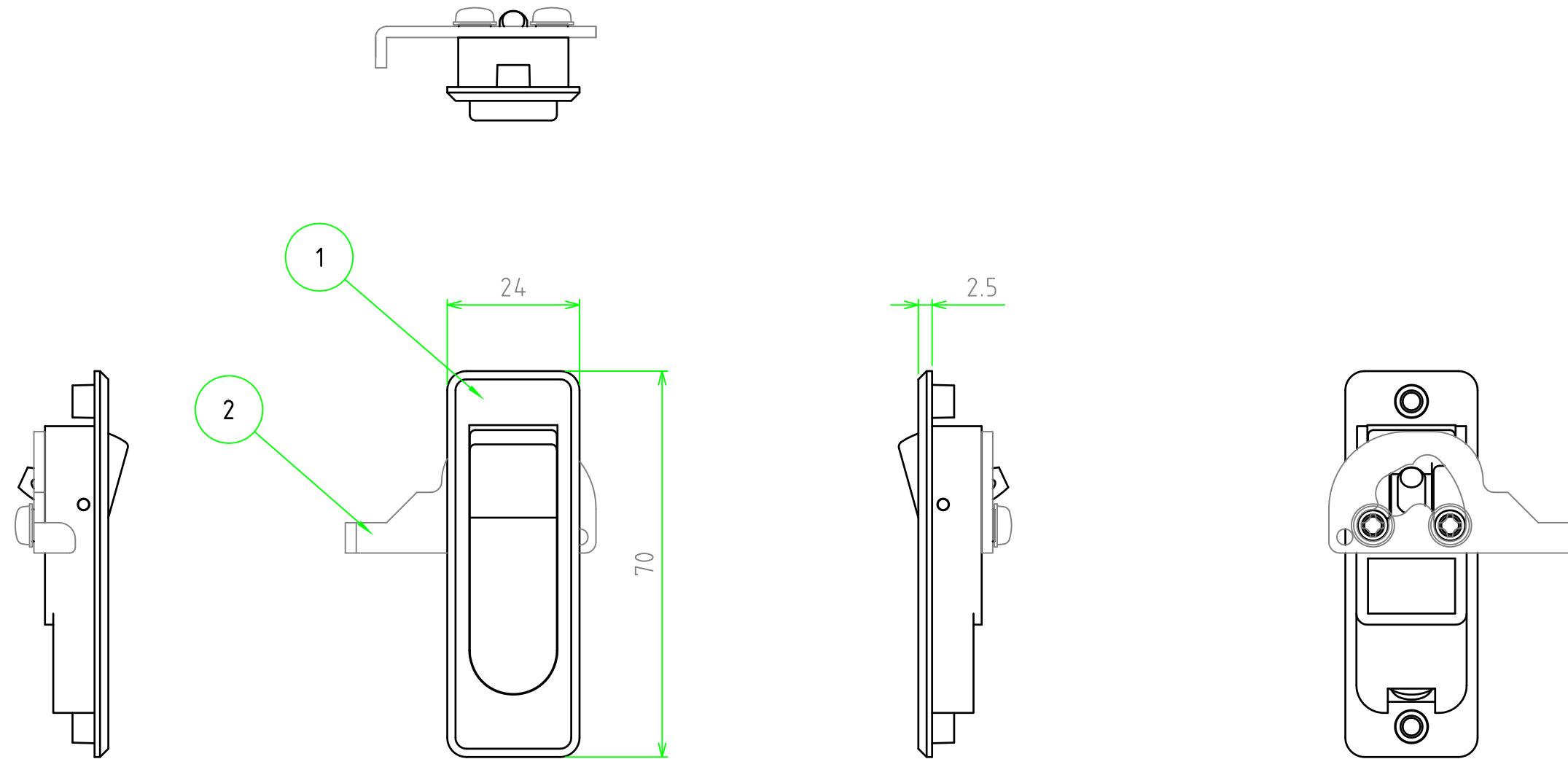
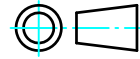


構成内容

照番	名称	数量	材質	色・表面処理
1	平面ハンドル	1	亜鉛ダイキャスト	シルバー・クリア塗装/ブラック・クリア塗装
2	押さえ金具	1	SPCC t2.0	三価クロメイト
3	取付ビス (ナット付 M4×8)	4	鉄	三価クロメイト



 材質					△5			
					△4			
尺度 1:1	表面処理				△3			
					△2			
数量	株式会社タカチ電機工業				△1			
					符号	変更記事	年・月・日	担当
日付 2008/06/25	承認	承認	検図	製図	品名 PH-88A-2 PH型平面ハンドル (鍵無し)			
					図番	Rev.		