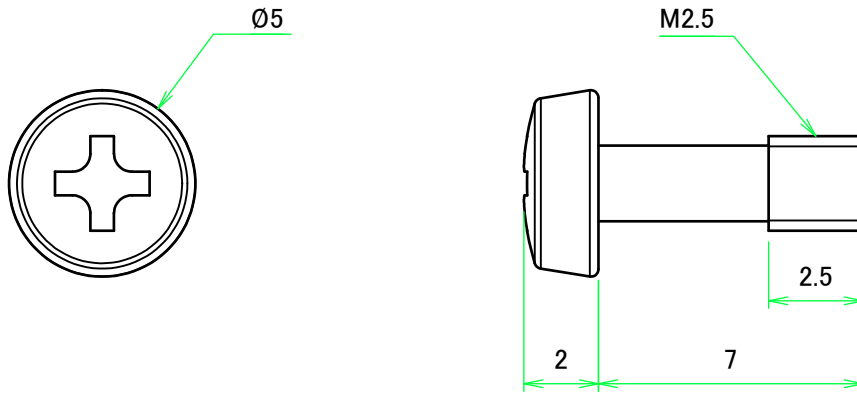


構成内容 / Components

No.	名称 / Part name	数量 / Pcs	材質 / Material	色・表面処理 / Color・Finish
1	落下防止ビス	50	鉄	ニッケルメッキ



販売単位個数: 50個 (1袋)
Sales unit: 50 / pack

株式会社タカチ電機工業 TAKACHI ELECTRONICS ENCLOSURE CO., LTD.		型番/Product number		
		PM-3		
材質/Material		部品型番/Part number		
		鉄		
色・表面処理/Color・Finish		部品名/Part name		
		落下防止ビス		
尺度/Scale 5:1		図番/Drawing number		Rev.
		承認/Approved		検図/Checked
日付/Date 2024/09/11		中根	中根	王