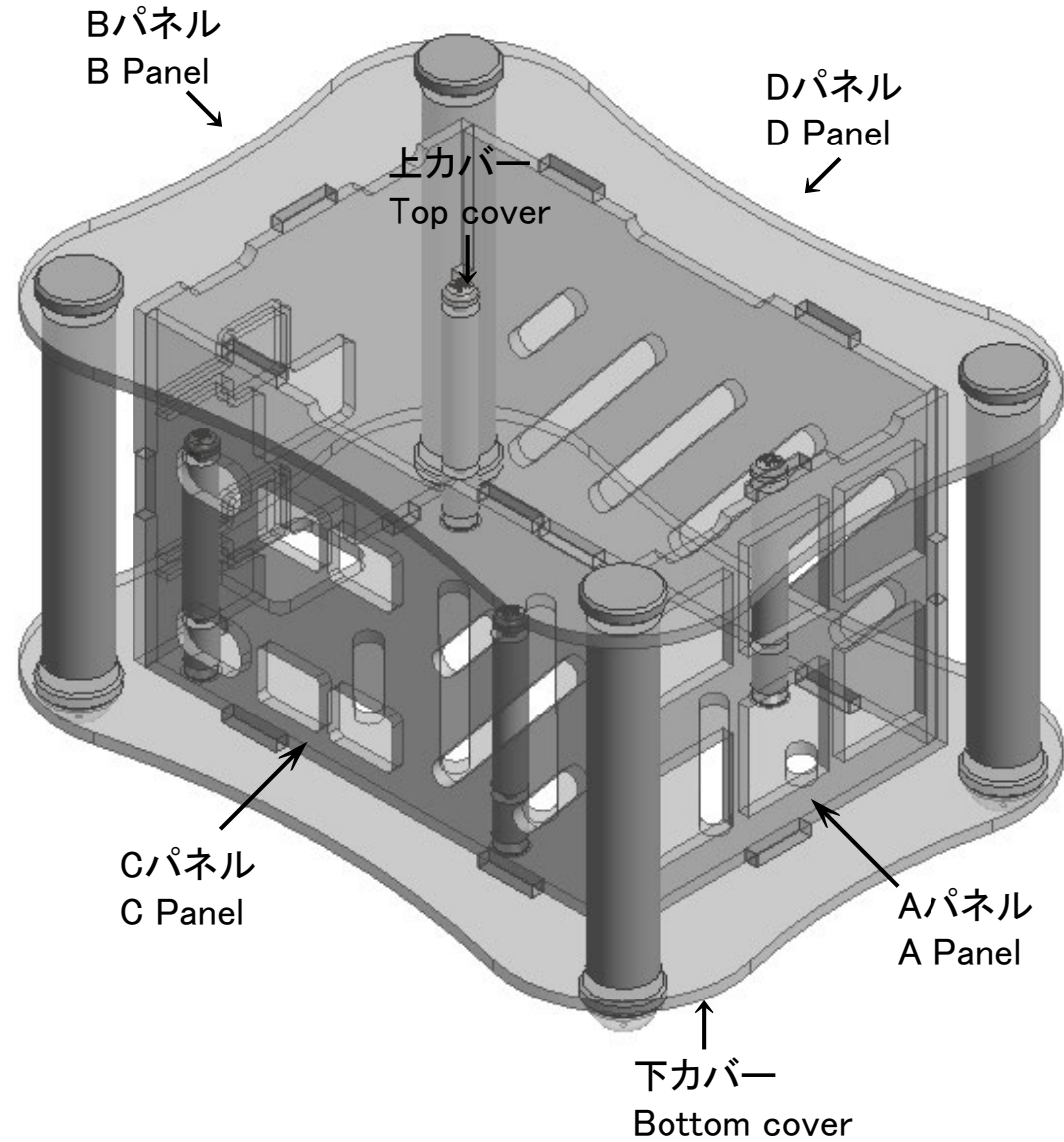


*ゴム足は任意の位置に貼り付けできます。
*Adhesive rubber feet in cluded



取付用ローレットビス / Knurled Thumb Screw

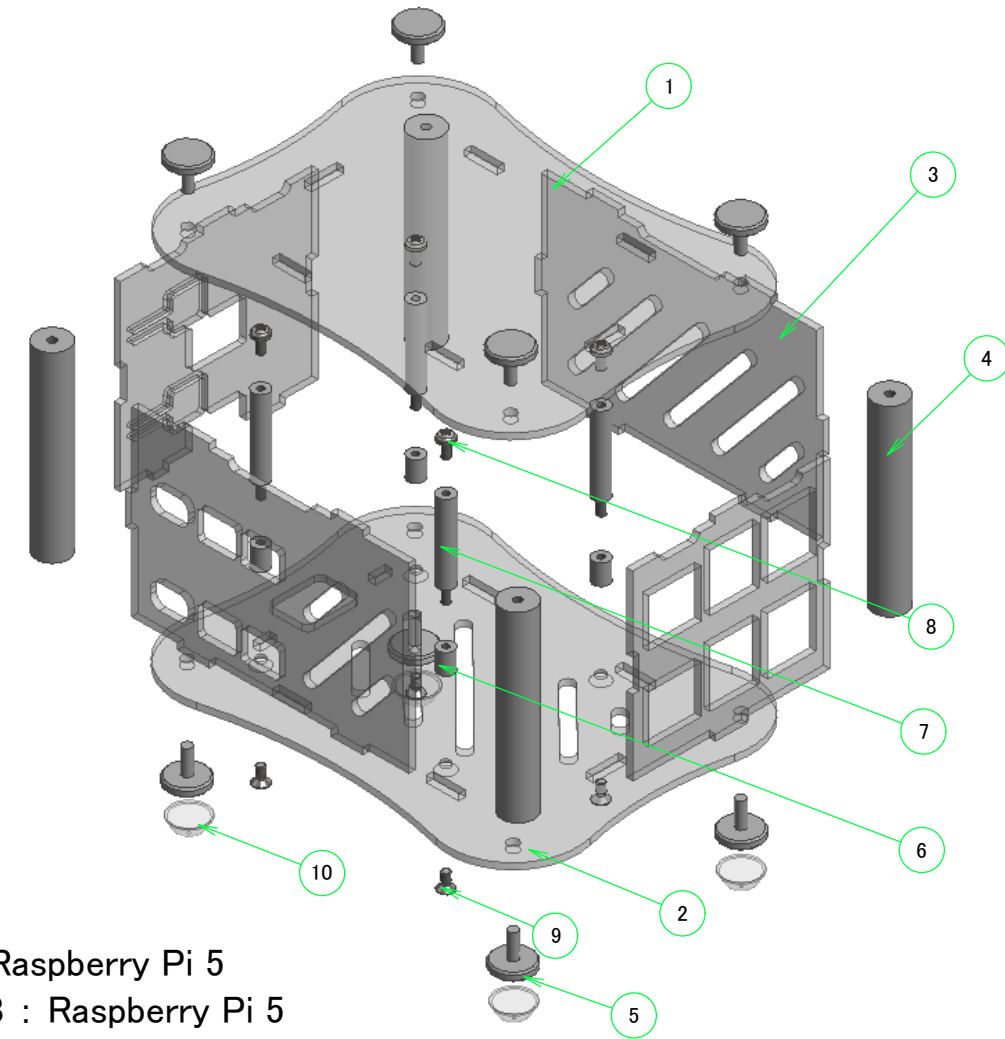
ゴム足 / Rubber feet



構成内容 / Components

[文書番号: TY-34]2008.02.08

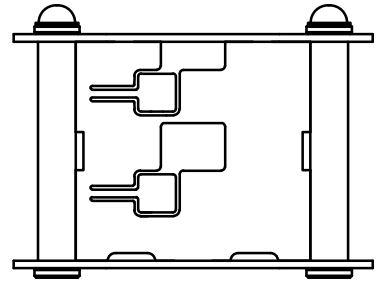
No.	名称 / Part name	数量 / Pcs	材質 / Material	色・表面処理 / Color・Finish
1	上カバー Top cover	1	アクリル板 t2.0 Acrylic t2.0	透明 Transparent
2	下カバー Bottom cover	1	アクリル板 t2.0 Acrylic t2.0	透明 Transparent
3	パネル Panel	4	アクリル板 t2.0 Acrylic t2.0	透明 Transparent
4	支柱 Extruded pillar	4	アルミ押出材 A6063S-T5 Extruded aluminium A6063S-T5	シルバーアルマイト Silver・Anodized
5	取付け用ローレットビス(M3 x 8) Knurled Thumb Screw(M3 - 8)	8	真ちゆう Brass	ニッケルメッキ Nickel plated
6	基板固定用スペーサー Spacer	4	真ちゆう Brass	ニッケルメッキ Nickel plated
7	丸型スペーサー Spacer	4	真ちゆう Brass	ニッケルメッキ Nickel plated
8	Raspberry Pi取付用ビス(ナベM2.5 x 4) Screw for Board(Pan head M2.5-4)	4	鉄 Steel	三価クロメート Trivalent chromate
9	スペーサー取付用ビス(皿M2.5 x 5) Screw(Flat head M2.5 - 5)	4	鉄 Steel	三価クロメート Trivalent chromate
10	ゴム足 / Rubber feet	4	ポリウレタン / Polyurethane	透明 / Transparent



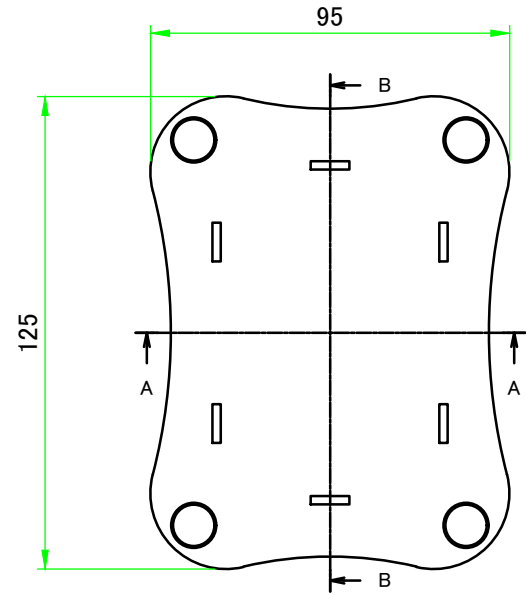
適合基板 : Raspberry Pi 5
Suitable PCB : Raspberry Pi 5

TAKACHI 株式会社タカチ電機工業 TAKACHI ELECTRONICS ENCLOSURE Co., LTD.			品名/Title Raspberry Pi 5 専用アクリルケース Raspberry Pi 5 ACRYLIC CASE	 尺度/Scale 1:1
承認/Approved 中根	検図/Checked 常山	製図/Created 鎌田	型番/Product number RPA-5-2	
			作成日/Date 2024/08/07	

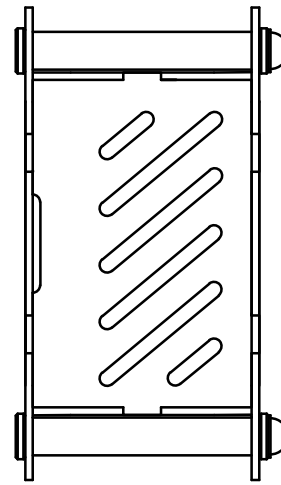
Bパネル / B Panel



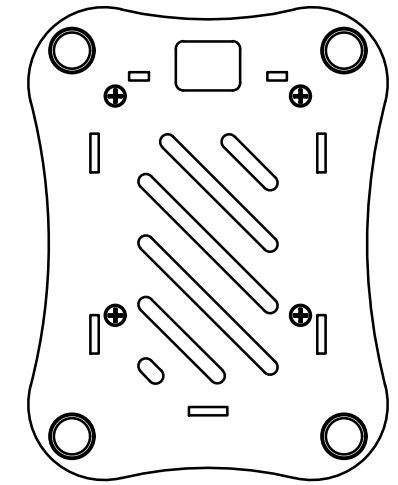
上カバー / Top cover



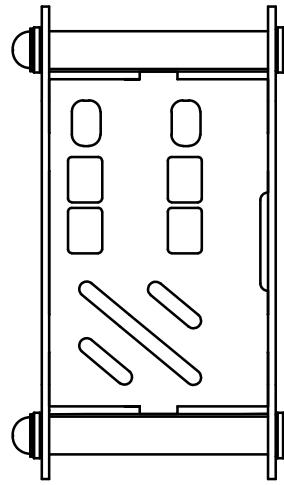
Dパネル / D Panel



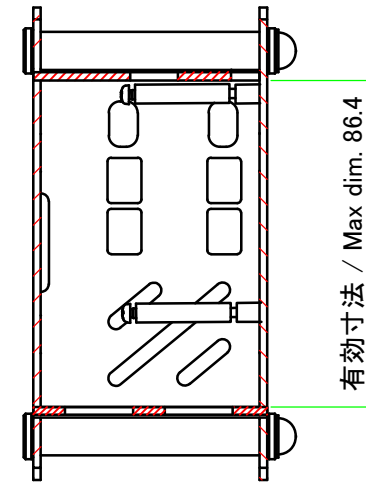
下カバー / Bottom cover



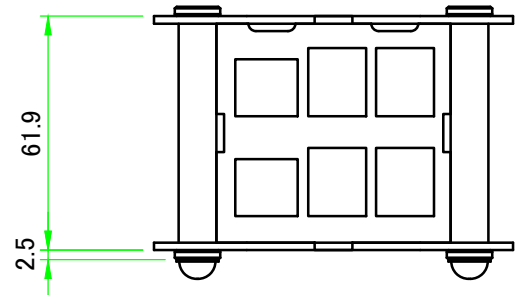
Cパネル / C Panel



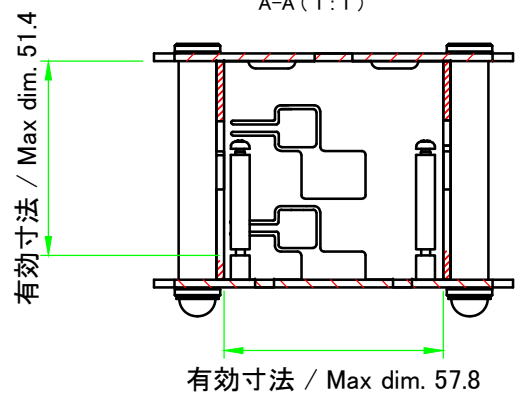
B-B (1:1)



Aパネル / A Panel



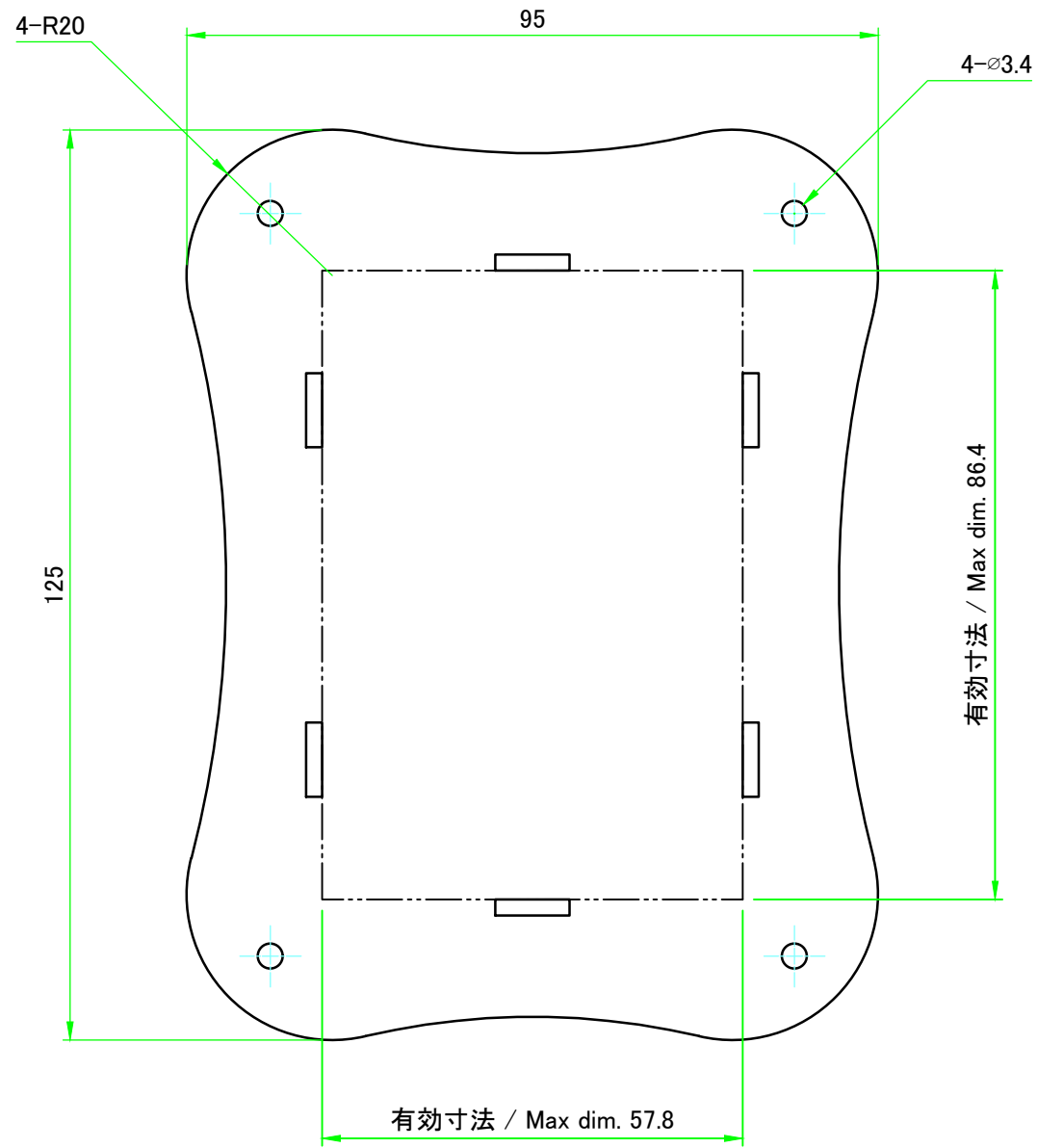
A-A (1:1)



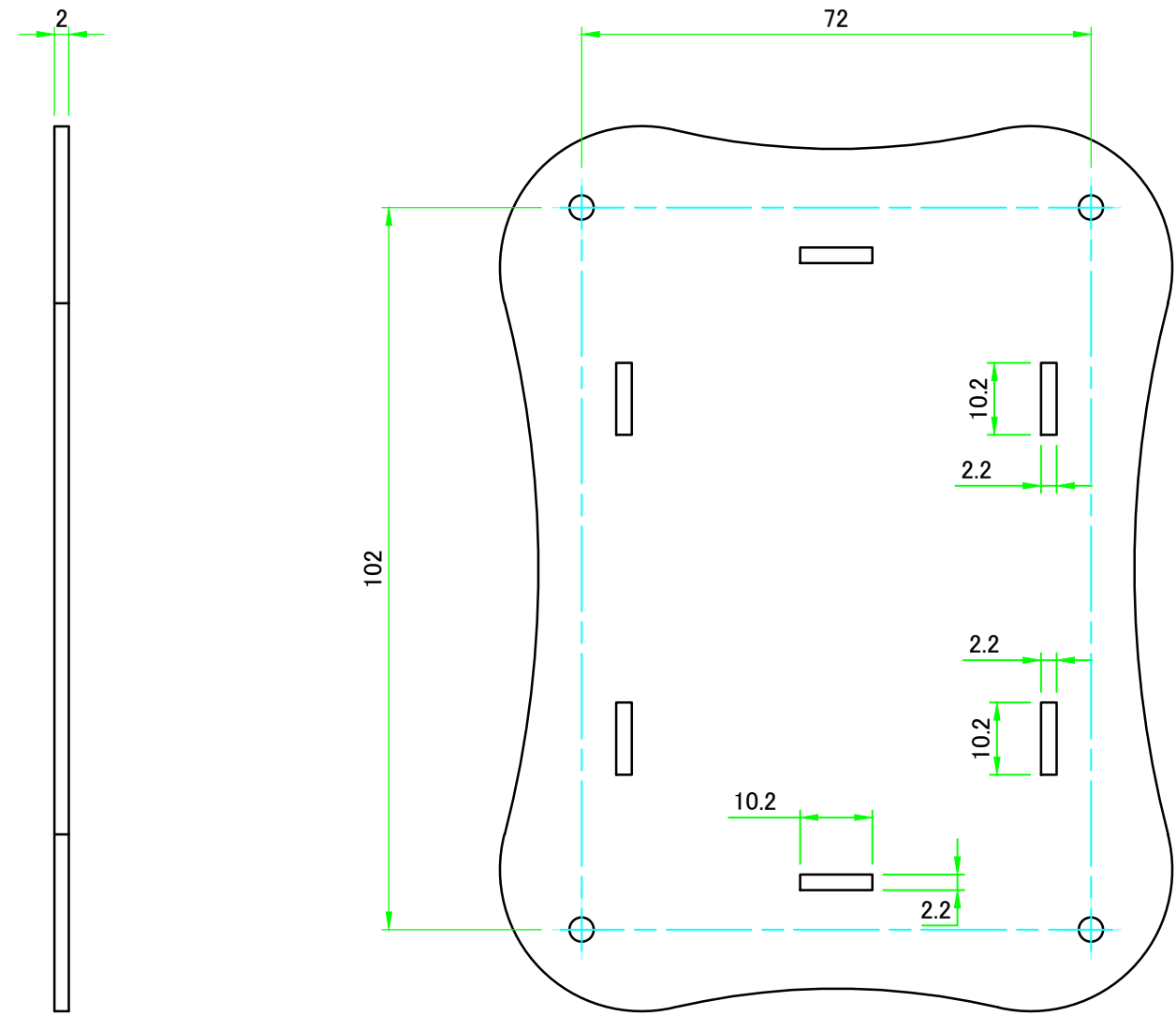
株式会社タカチ電機工業 TAKACHI ELECTRONICS ENCLOSURE Co., LTD.			品名 / Title Raspberry Pi 5 専用アクリルケース Raspberry Pi 5 ACRYLIC CASE	尺度 / Scale 1:2
承認 / Approved 中根	検図 / Checked 常山	製図 / Created 鎌田	型番 / Product number RPA-5-2	
			作成日 / Date 2024/08/07	
本図面の著作権は株式会社タカチ電機工業に帰属します。 / Copyright (C) TAKACHI ELECTRONICS ENCLOSURE CO., LTD. All Rights Reserved.				

上カバー / Top cover

上カバー表面 / Top cover Frontside



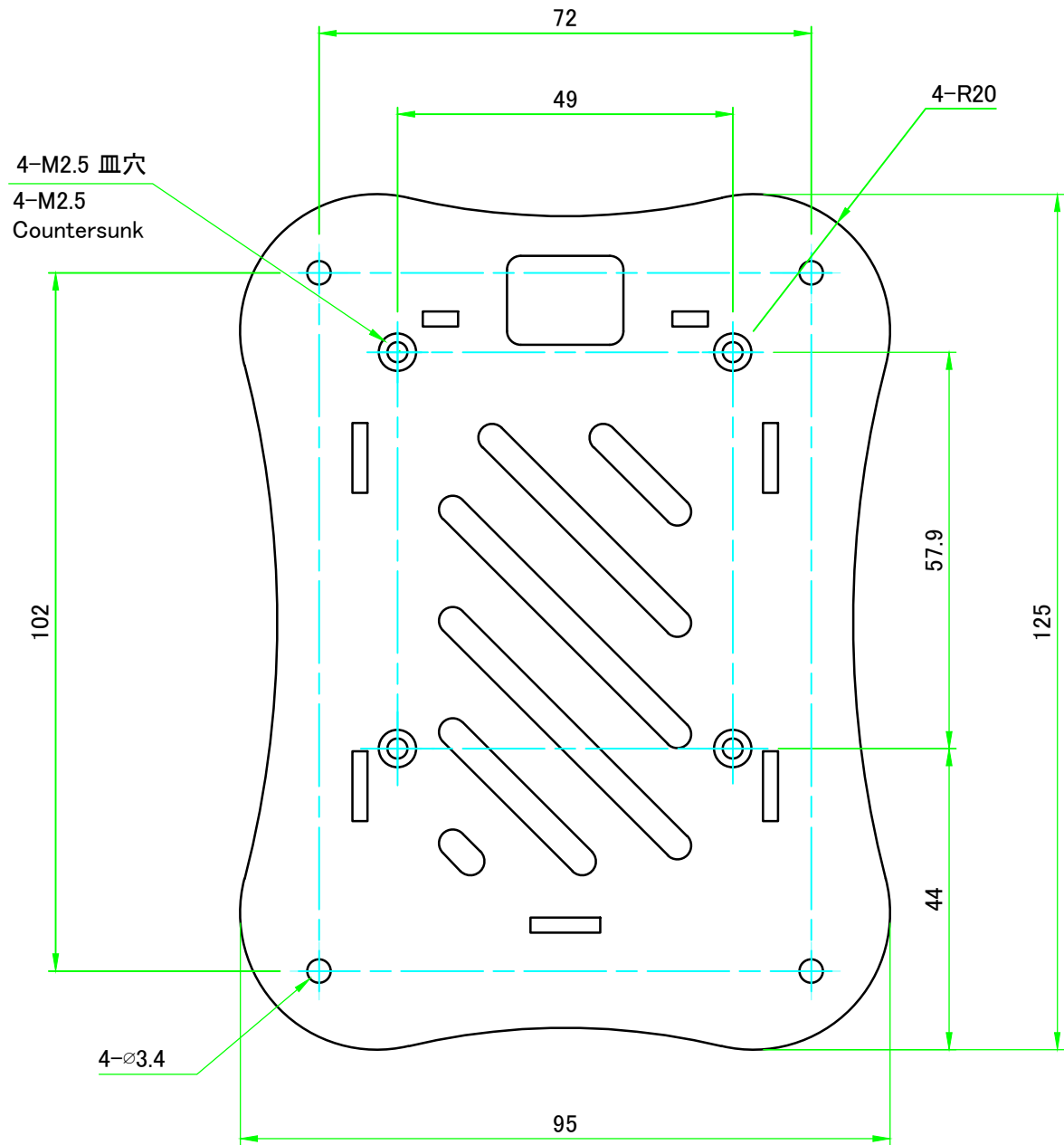
上カバー裏面 / Top cover Backside



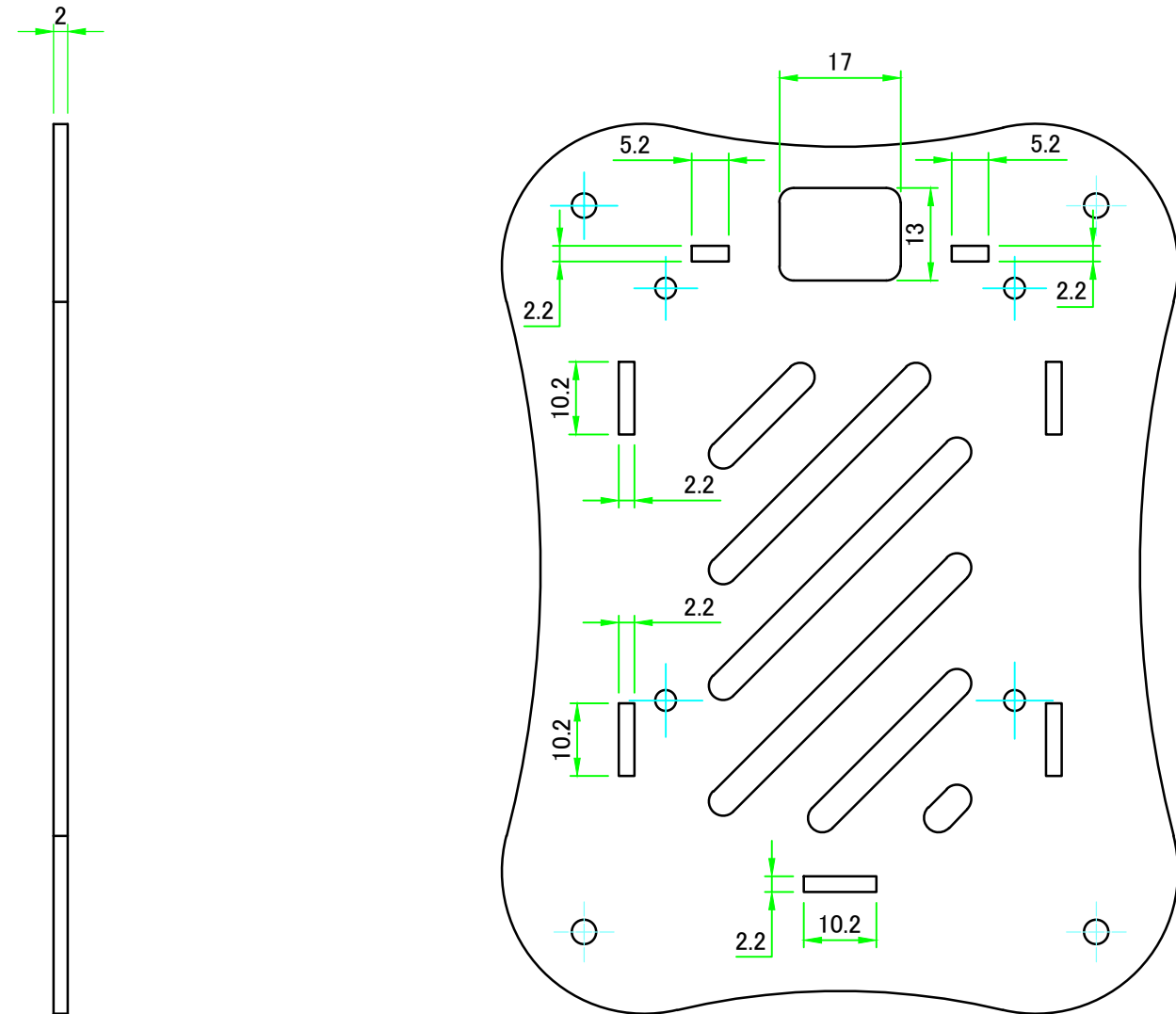
株式会社タカチ電機工業 <small>TAKACHI ELECTRONICS ENCLOSURE Co., LTD.</small>			品名/Title Raspberry Pi 5 専用アクリルケース Raspberry Pi 5 ACRYLIC CASE	尺度/Scale 1:1	
承認/Approved	検図/Checked	製図/Created	型番/Product number RPA-5-2		ページ/Page
中根	常山	鎌田	作成日/Date	2024/08/07	3 / 6
本図面の著作権は株式会社タカチ電機工業に帰属します。 / Copyright (C) TAKACHI ELECTRONICS ENCLOSURE CO., LTD. All Rights Reserved.					

下カバー / Bottom cover

下カバー表面 / Bottom cover Frontside

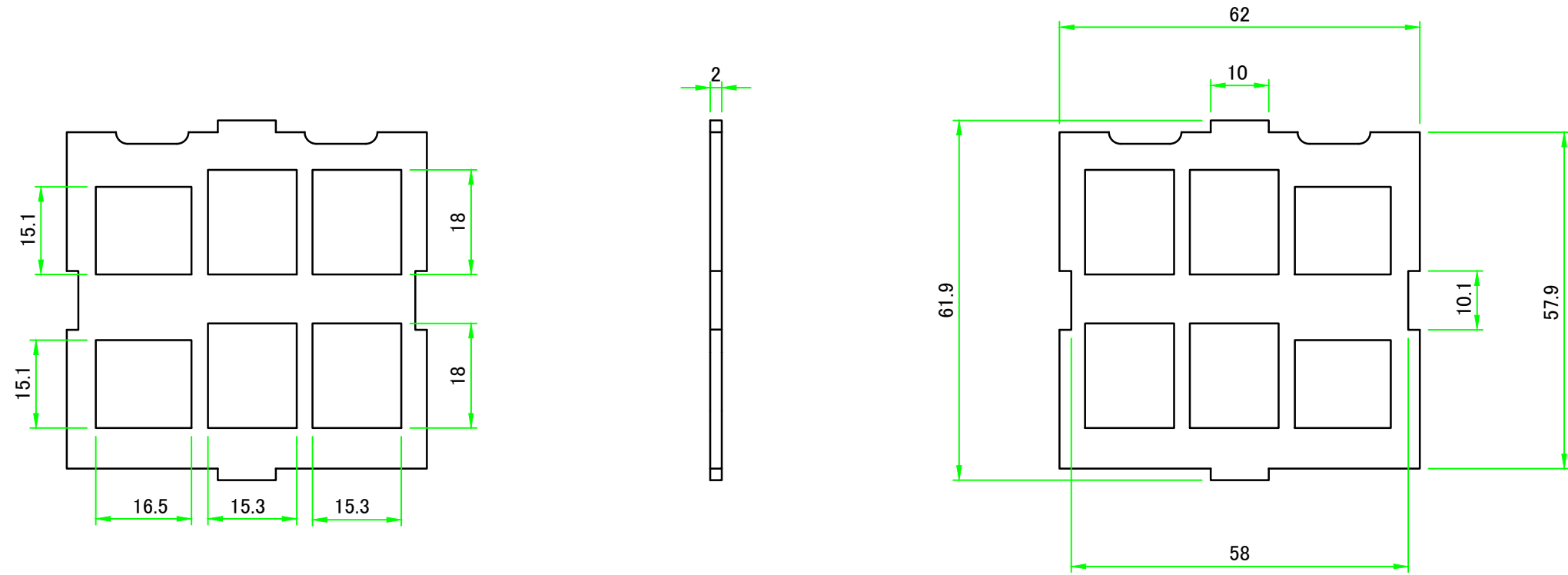


下カバー裏面 / Bottom cover Backside



株式会社タカチ電機工業 TAKACHI ELECTRONICS ENCLOSURE Co., LTD.			品名 / Title Raspberry Pi 5 専用アクリルケース Raspberry Pi 5 ACRYLIC CASE	尺度 / Scale 1:1
承認 / Approved 中根	検図 / Checked 常山	製図 / Created 鎌田	型番 / Product number RPA-5-2	
			作成日 / Date 2024/08/07	
本図面の著作権は株式会社タカチ電機工業に帰属します。 / Copyright (C) TAKACHI ELECTRONICS ENCLOSURE CO., LTD. All Rights Reserved.				

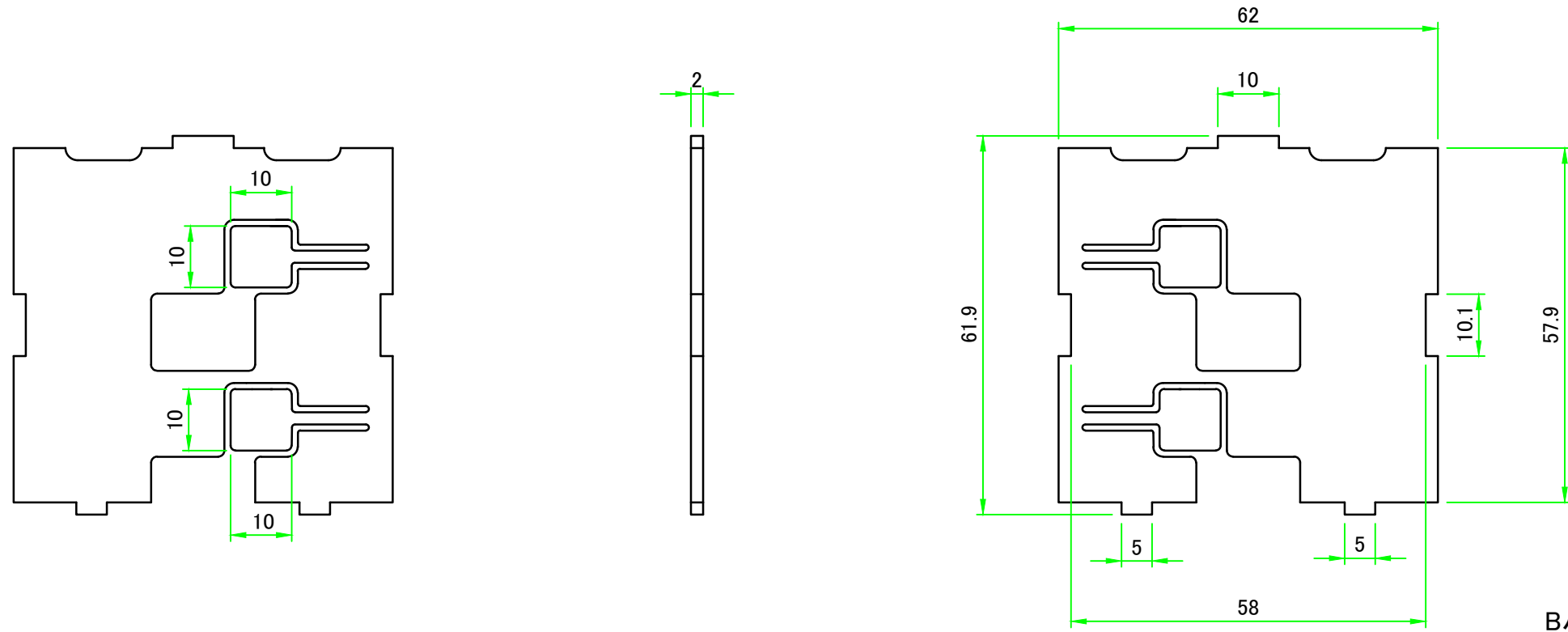
Aパネル / A Panel



Aパネル表面 / A Panel Frontside

Aパネル表面 / A Panel Backside

Bパネル / B Panel

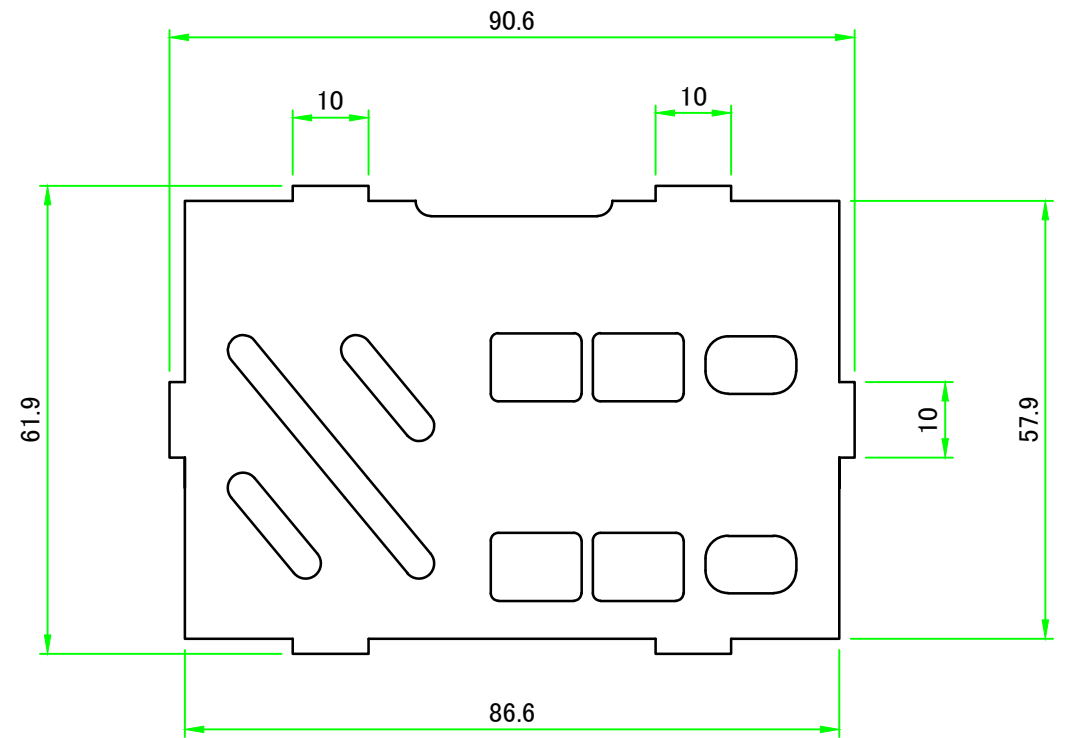
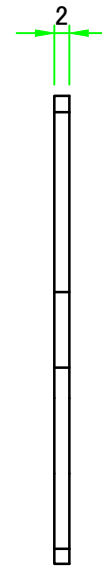
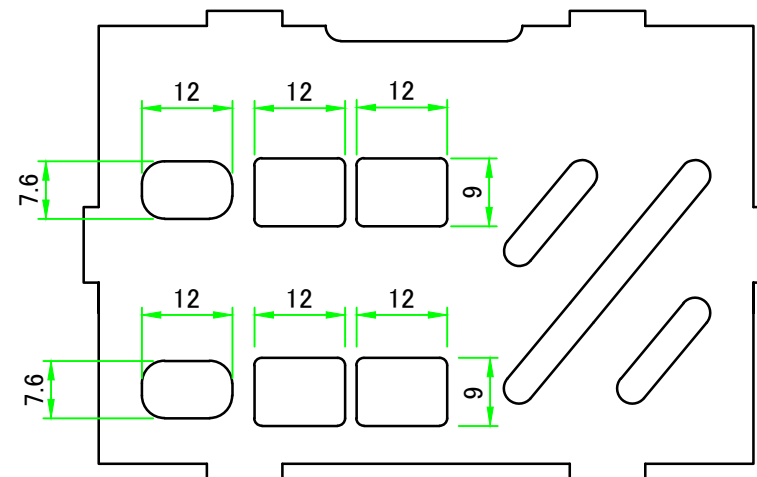


Bパネル表面 / B Panel Frontside

Bパネル裏面 / B Panel Backside

株式会社タカチ電機工業 TAKACHI ELECTRONICS ENCLOSURE Co., LTD.			品名/Title Raspberry Pi 5 専用アクリルケース Raspberry Pi 5 ACRYLIC CASE	尺度/Scale 1:1 ページ/Page 5 / 6
承認/Approved 中根	検図/Checked 常山	製図/Created 鎌田	型番/Product number RPA-5-2 作成日/Date 2024/08/07	
本図面の著作権は株式会社タカチ電機工業に帰属します。 / Copyright (C) TAKACHI ELECTRONICS ENCLOSURE CO., LTD. All Rights Reserved.				

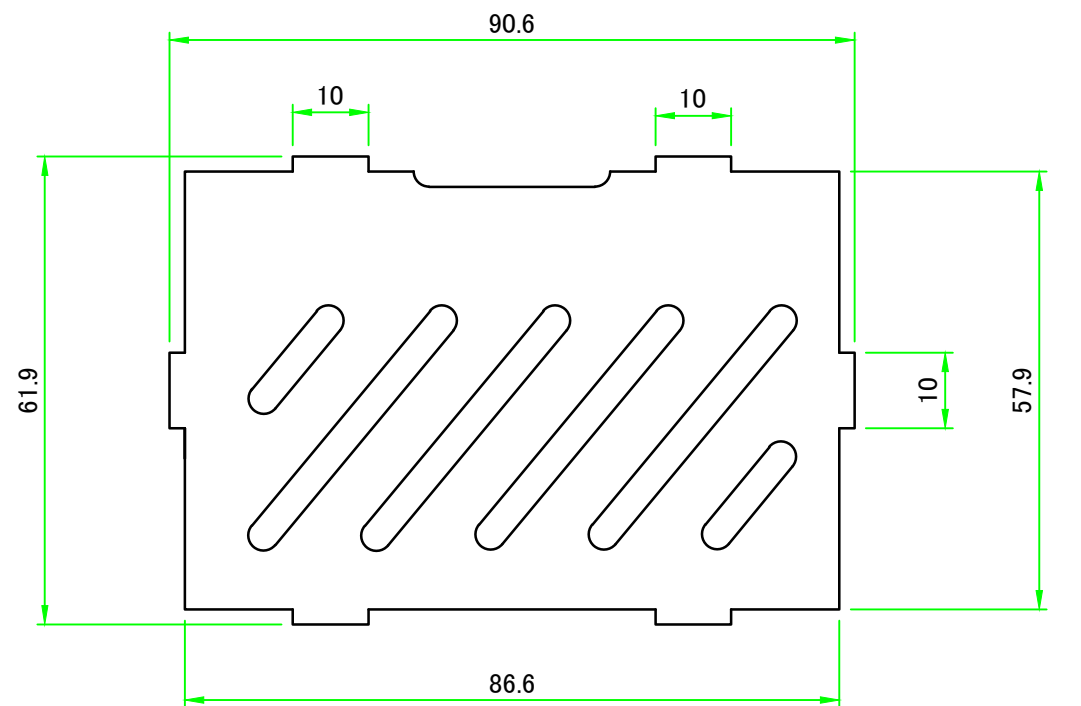
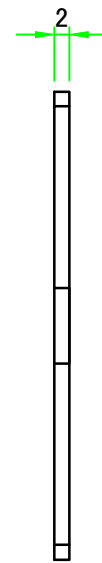
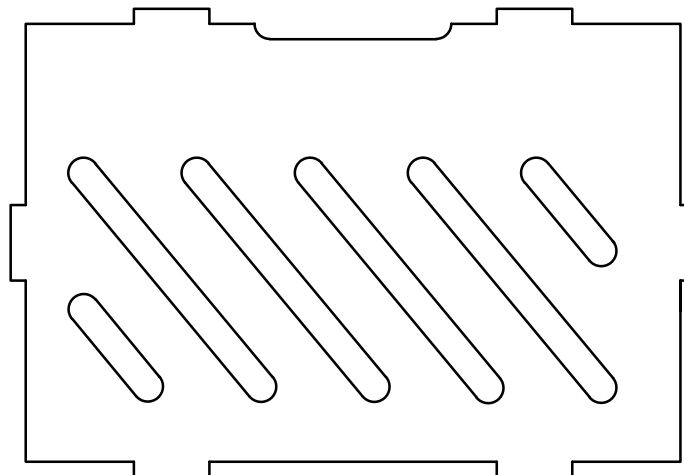
Cパネル / C Panel



Cパネル表面 / C Panel Frontside

Cパネル裏面 / C Panel Backside

Dパネル / D Panel



Dパネル表面 / D Panel Frontside

Dパネル裏面 / D Panel Backside

株式会社タカチ電機工業 TAKACHI ELECTRONICS ENCLOSURE Co., LTD.			品名/Title Raspberry Pi 5 専用アクリルケース Raspberry Pi 5 ACRYLIC CASE	尺度/Scale 1:1
承認/Approved 中根	検図/Checked 常山	製図/Created 鎌田	型番/Product number RPA-5-2	
			作成日/Date 2024/08/07	