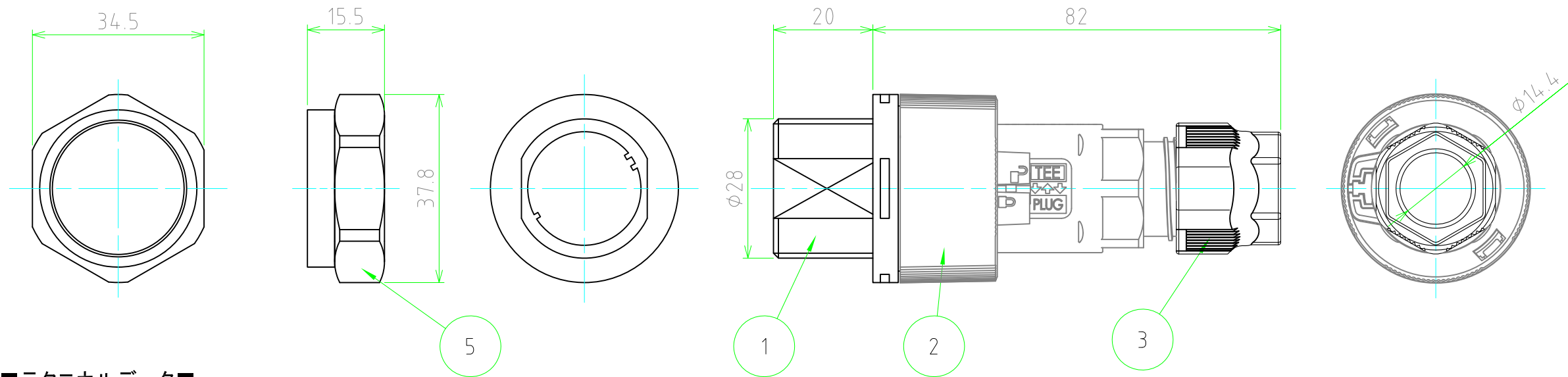


展開図



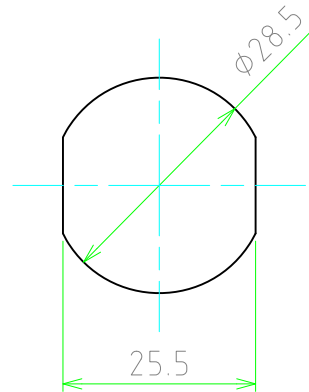
■テクニカルデータ■

保護等級	IP68相当 1bar/1h
温度範囲	-40°C~+125°C
適合ケーブル外径	φ7~φ13.5
最大取付板厚	10.0mm

定格・仕様

定格電圧	最大AC400V
定格電流	最大25A(EN61984) 最大20A(UL2238/C22.2No.182.3)
適合電線	0.5mm ² ~4.0mm ²
インパルス耐電圧	4kV
端子台極数	3P

■取付穴寸法■



照番	名称	個数	材質	色・表面処理
	端子ネジ	6	鉄(M3 マイナス)	亜鉛メッキ
	端子	6	真ちゅう	ニッケルメッキ
5	ナット	1	PA66GF(UL94V-2)	ブラック
4	ゴムブッシュ	1	TPE	グリーン
3	キャップ	1	PA66(UL94V-0)	ブラック
2	ソケット	1	PA66GF(UL94V-0)・PA66(UL94V-2)・TPE	ブラック/グリーン
1	プラグ	1	PA66GF(UL94V-0)・PA66(UL94V-2)・TPE	ブラック/グリーン

構成内容

 尺度 1:1 作成日 2021/3/19	品名	THB406型 パネルマウント防水コネクタ	株式会社タカチ電機工業		
	型番	THB406-3P			
	図番		承認	検図	製図
			中根	谷	大江