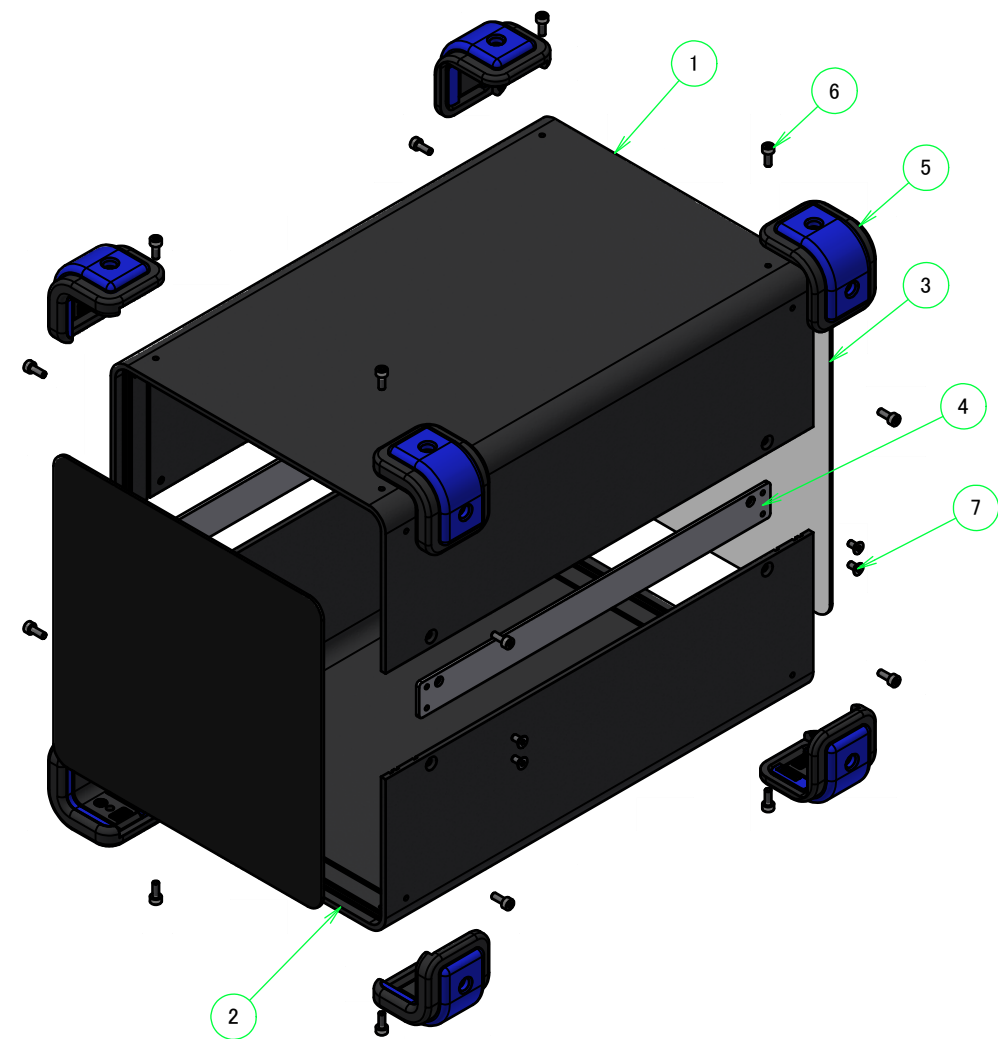
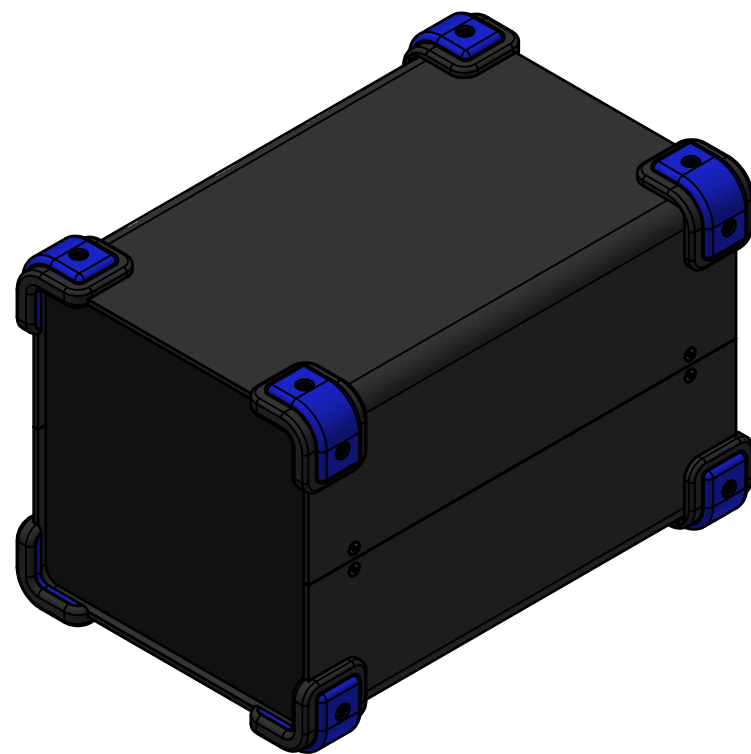
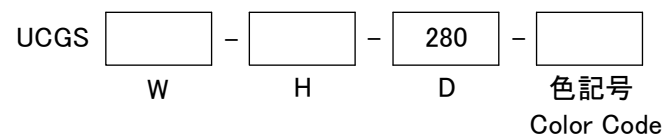


色仕様(型番末尾□) / Color Type(End of product number□)		
記号 / Code	ケース / Case	コーナーガード / Corner guard
BB	ブラック / Black	ブラック / Black
BG	ブラック / Black	グレー / Gray
BN	ブラック / Black	ネイビー / Navy
BE	ブラック / Black	エメラルド / Emerald
BR	ブラック / Black	レッド / Red
GB	ライトグレー / Light gray	ブラック / Black
GG	ライトグレー / Light gray	グレー / Gray
GN	ライトグレー / Light gray	ネイビー / Navy
GE	ライトグレー / Light gray	エメラルド / Emerald
GR	ライトグレー / Light gray	レッド / Red
SB	シルバー / Silver	ブラック / Black
SG	シルバー / Silver	グレー / Gray
SN	シルバー / Silver	ネイビー / Navy
SE	シルバー / Silver	エメラルド / Emerald
SR	シルバー / Silver	レッド / Red

構成内容 / Components				
No.	名称 / Part name	数量 / Pcs	材質 / Material	色・表面処理 / Color・Finish
1	上カバー Top cover	1	アルミ押出材 Extruded aluminium A6063S-T5	ブラック, ライトグレー, メタリックシルバー・塗装 Black, Lightgray, Metallic silver・Painted
2	下カバー Bottom cover	1	アルミ押出材 Extruded aluminium A6063S-T5	ブラック, ライトグレー, メタリックシルバー・塗装 Black, Lightgray, Metallic silver・Painted
3	パネル Panel	2	アルミ板 Aluminium A1100P t1.5	ブラック・ライトグレー・塗装 / Black, Light gray・Painted 表面 メタリックシルバー・塗装, 裏面 導通処理 / Metallic silver painted, Inside Conductivefinished
4	サイド金具 / Joint plate	2	鋼板 / Steel SPCC t2.0	三価クロメート / Trivalent chromate
5	コーナーガード Corner guard	8	PP;シリコンゴム PP,Silicone	ブラック, エメラルド, グレー, ネイビー, レッド Black, Emerald, Gray, Navy, Red
6	コーナーガード取付ビス(六角穴付M3 x 8) Screw (Hexagon socket head M3-8)	16	鉄 Steel	三価黒クロメート Black trivalent chromate
7	取付ビス(六角穴付き皿M3) Screw (Hexagon socket countersunk head M3)	12	鉄 Steel	三価黒クロメート Black trivalent chromate



ケース型番 / Product Number



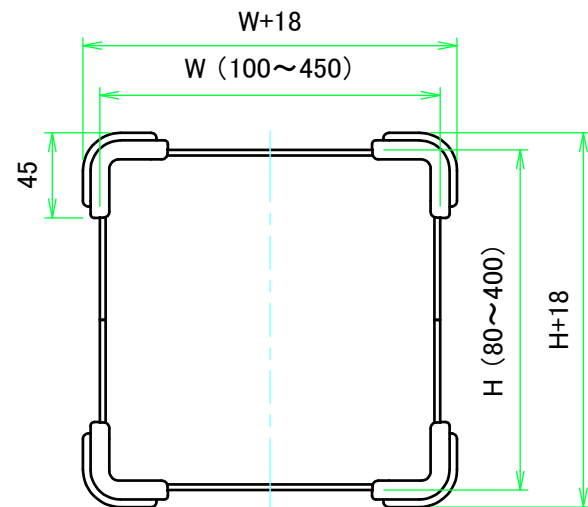
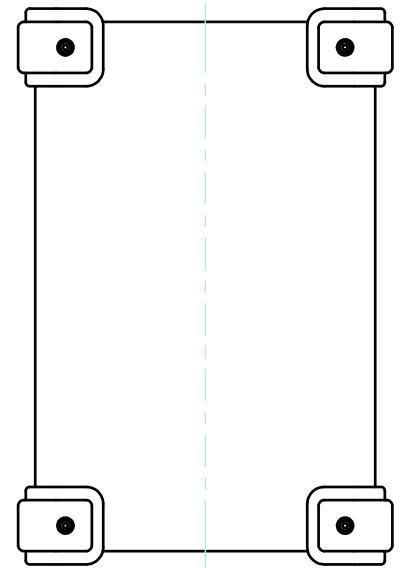
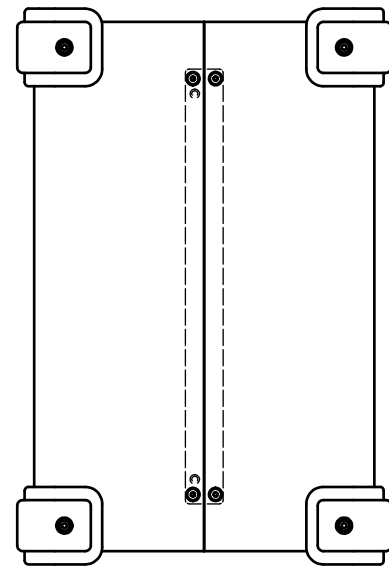
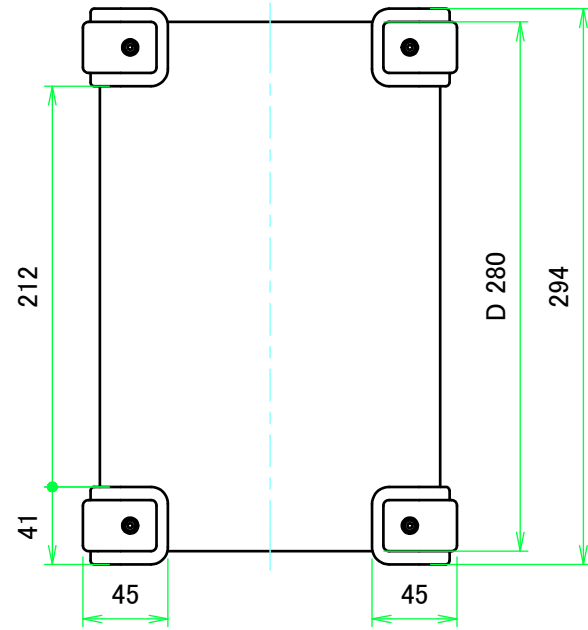
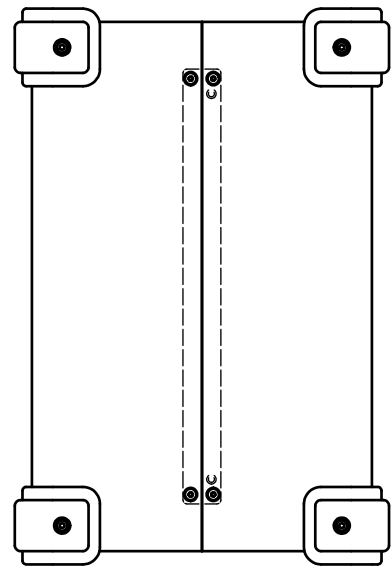
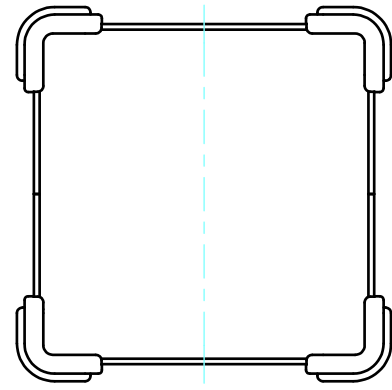
W,H寸法制限範囲 / Dimension limit range	
W	H
100~150	80~225
151~200	80~300
201~250	80~375
251~450	80~400

\* 図面はD=280の代表図になります。お客様のご希望寸法に合わせてW、H寸法を制限範囲以内に変更してご使用ください。  
The drawing is a representative figure of D = 280.  
According to customer's desired size Change W and H dimensions within the below limit range.

\* 製作可能最大H寸法: W寸法の1.5倍、または400まで(401以上は製作不可です。)  
Maximum H(height) dimension available: Up to 1.5 times W(width) dimension or up to 400 (401 or more can not be manufactured.).

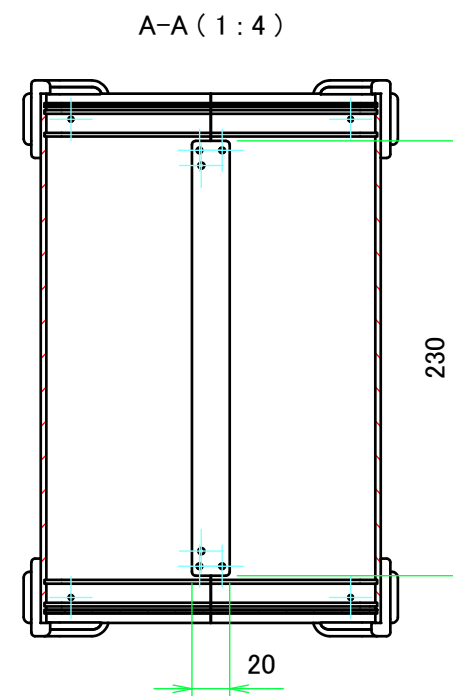
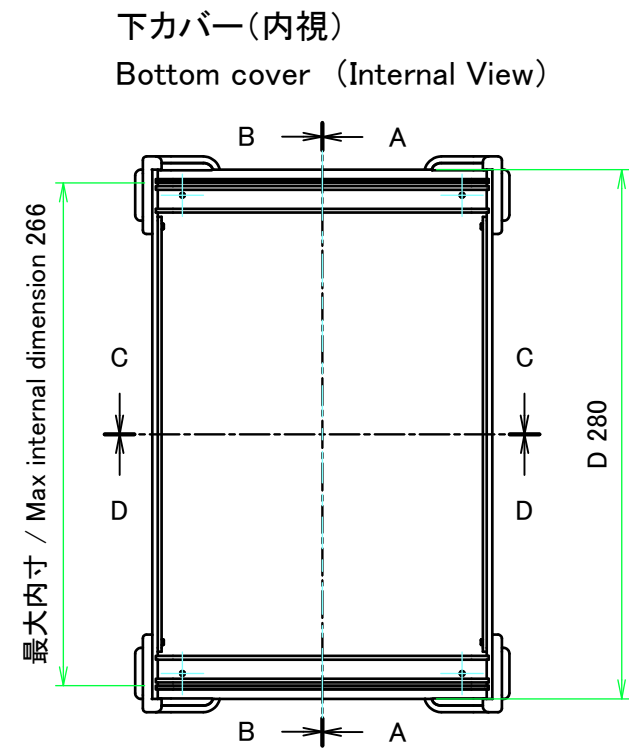
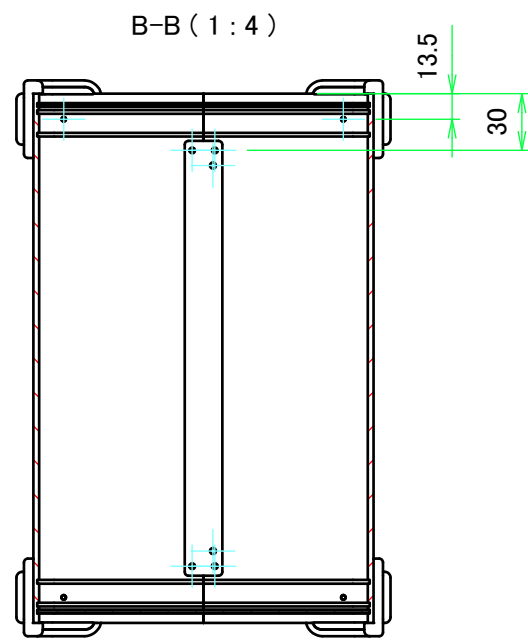
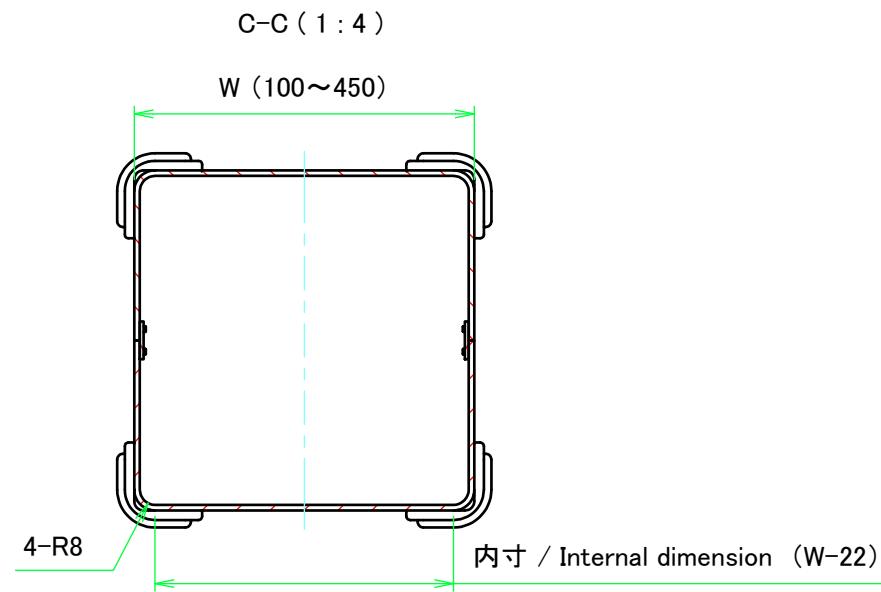
株式会社タカチ電機工業 TAKACHI ELECTRONICS ENCLOSURE CO., LTD.			品名/Title コーナーガード付フリーサイズケース CUSTOM DIMENSIONS CASE with CORNER GUARD	尺度/Scale 1 / 4
承認/Approved	検図/Checked	製図/Created	型番/Product number UCGS□-□-280□ 作成日/Date 2022/08/30	
中根	横田	王		

外視 / External View

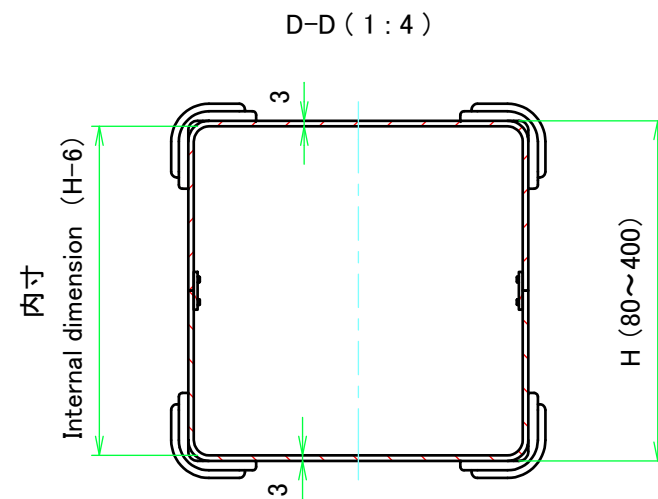
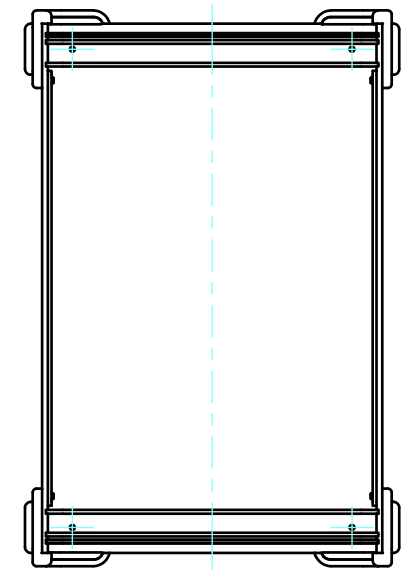


株式会社タカチ電機工業 TAKACHI ELECTRONICS ENCLOSURE CO., LTD.			品名/Title コーナーガード付フリーサイズケース CUSTOM DIMENSIONS CASE with CORNER GUARD	
承認/Approved	検図/Checked	製図/Created	型番/Product number UCGS□-□-280□	
中根	横田	王	作成日/Date 2022/08/30	2 / 4

内視 / Internal View

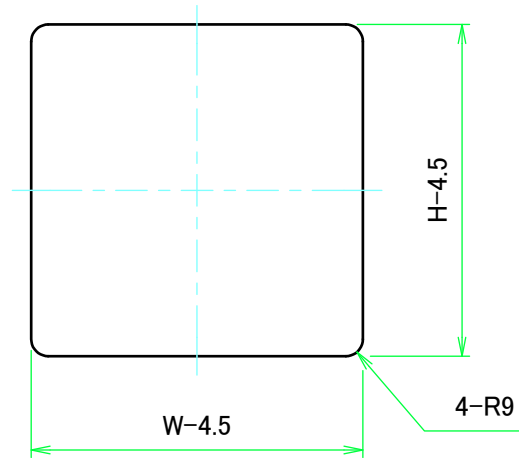


上カバー(内視)  
Top cover (Internal View)

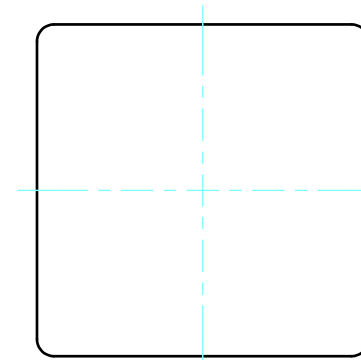


<b>株式会社タカチ電機工業</b> <small>TAKACHI ELECTRONICS ENCLOSURE CO., LTD.</small>			品名/Title コーナーガード付フリーサイズケース CUSTOM DIMENSIONS CASE with CORNER GUARD	尺度/Scale 1:4
承認/Approved	検図/Checked	製図/Created	型番/Product number UCGS□-□-280□	
中根	横田	王	作成日/Date 2022/08/30	3 / 4

パネル / Panel



保護シート側  
Surface protective film side

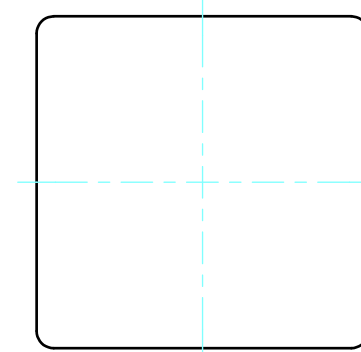
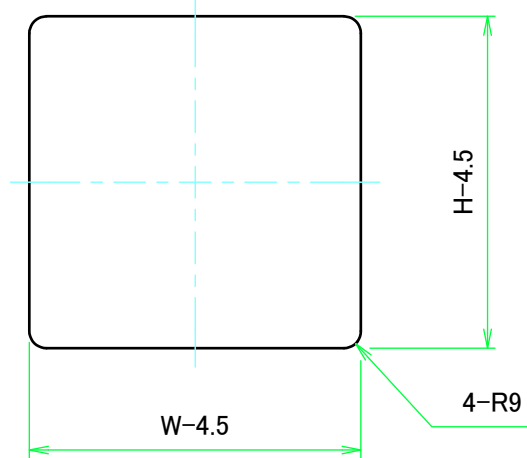


パネル表面 / Panel Frontside



パネル裏面 / Panel Backside

保護シート側  
Surface protective film side



パネル表面 / Panel Frontside



パネル裏面 / Panel Backside

株式会社タカチ電機工業 TAKACHI ELECTRONICS ENCLOSURE CO., LTD.		品名/Title コーナーガード付フリーサイズケース CUSTOM DIMENSIONS CASE with CORNER GUARD	尺度/Scale 1:4
承認/Approved 中根	検図/Checked 横田	製図/Created 王	
作成日/Date 2022/08/30			4 / 4