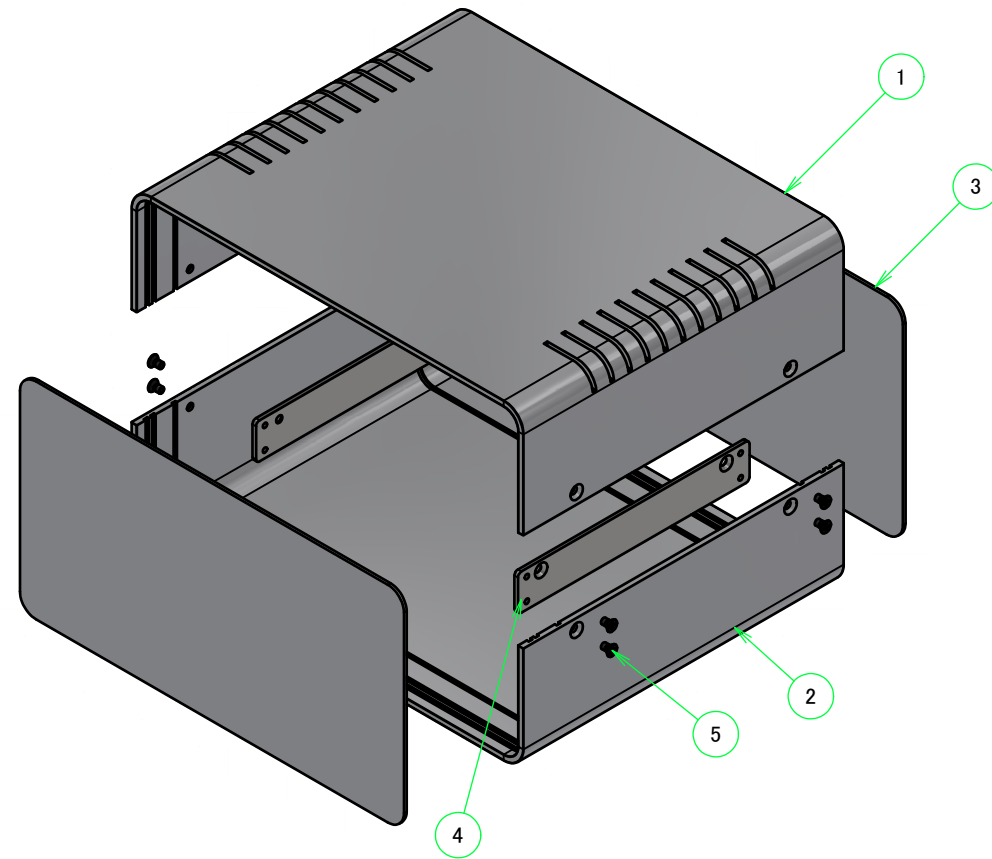
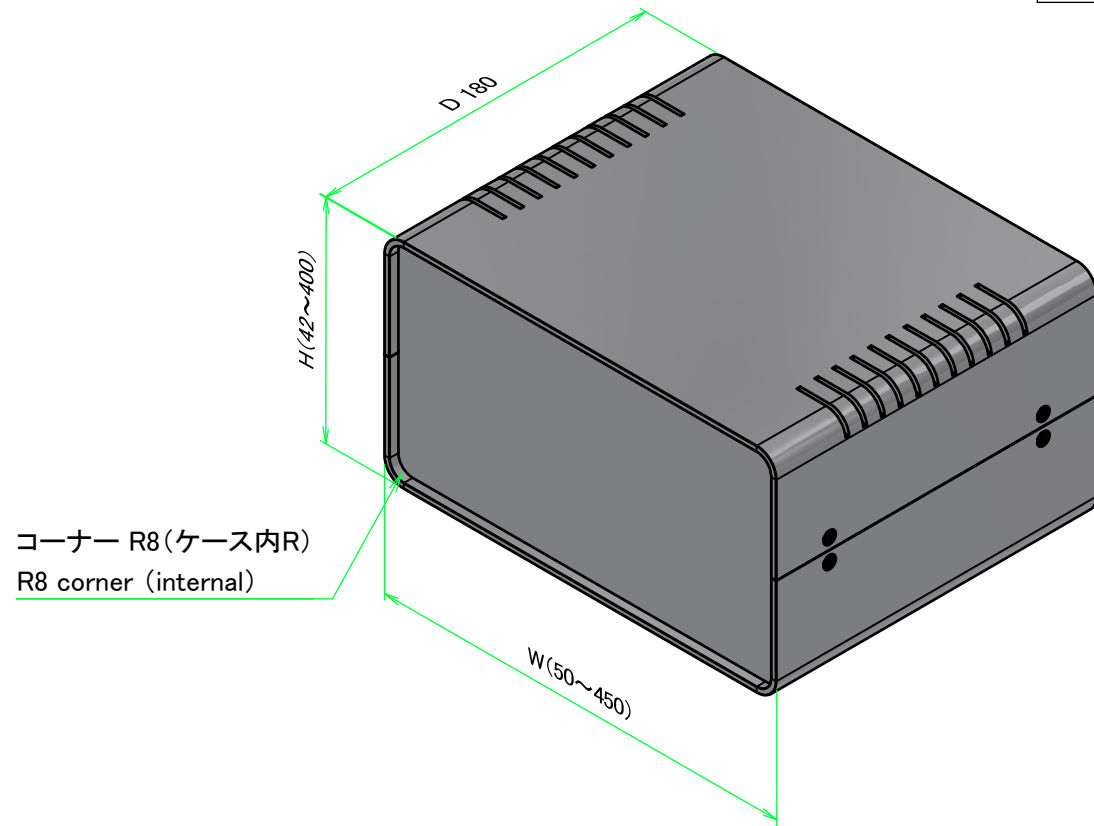


構成内容 / Components				
No.	名称 / Part name	数量 / Pcs	材質 / Material	色・表面処理 / Color・Finish
1	上カバー Top cover	1	アルミ押出材 Extruded aluminium A6063S-T5	ブラック, ライトグレー, メタリックシルバー・塗装 Black, Light gray, Metallic silver・Painted
2	下カバー Bottom cover	1	アルミ押出材 Extruded aluminium A6063S-T5	ブラック, ライトグレー, メタリックシルバー・塗装 Black, Light gray, Metallic silver・Painted
3	パネル Panel	2	アルミ板 Aluminium A1100P t1.5	ブラック, ライトグレー・塗装 / Black, Light gray・Painted 表面 メタリックシルバー・塗装, 裏面 導通処理 / Metallic silver painted, Inside Conductivefinished
4	サイド金具 / Joint plate	2	鋼板 / Steel SPCC t2.0	三価クロメート / Trivalent chromate
5	取付ビス(サラ M3 x 5) Screw(Countersunk M3 - 5)	12	鉄 Steel	三価黒クロメート Black trivalent chromate
-	ゴム足 / Rubber feet	4	合成ゴム / Rubber	ブラック / Black



* ゴム足は任意の場所に貼り付けできます。
* Adhesive rubber feet in cluded.

ゴム足 / Rubber feet			
記号 / Code	A	B	H
S	10.8	10.2	3
M	15.4	14.8	5.1
L	21	17	7

ケース型番 / Product Number

UCS - - 180 8

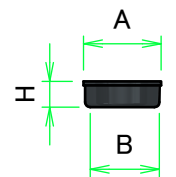
W H D 色記号 コーナー-R 放熱穴あり ゴム足
Color Code R corner ventilation slits Rubber feet
(2 x30)

W・H 寸法制限範囲 / Dimension limit range	
W	H
50~450	42~400

* 図面はD=180の代表図になります。お客様のご希望寸法に合わせてW、H寸法を制限範囲内で変更してご使用ください。
ケース寸法範囲内でも対応できない場合があります。詳細はカタログ内価格表でご確認ください。

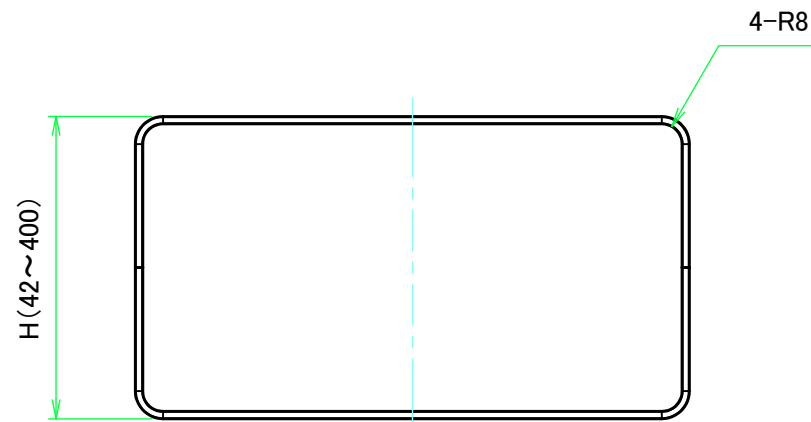
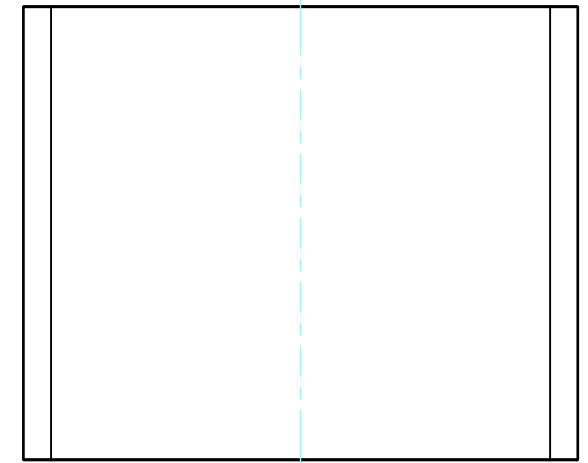
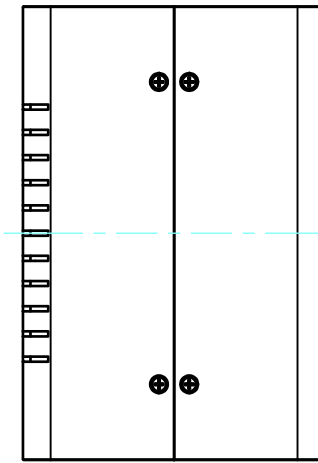
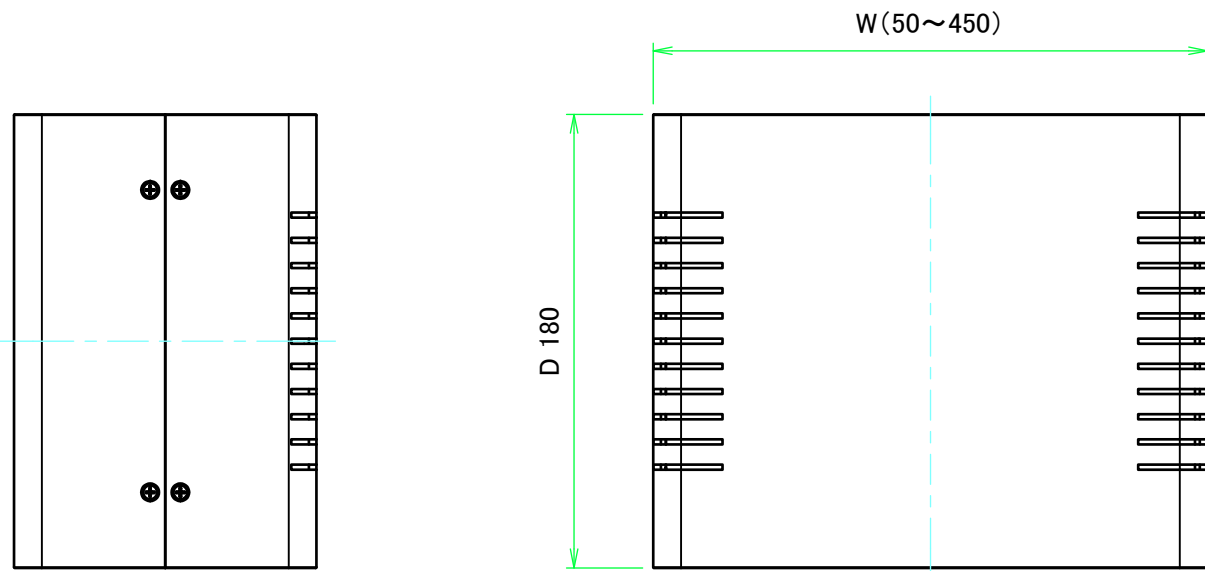
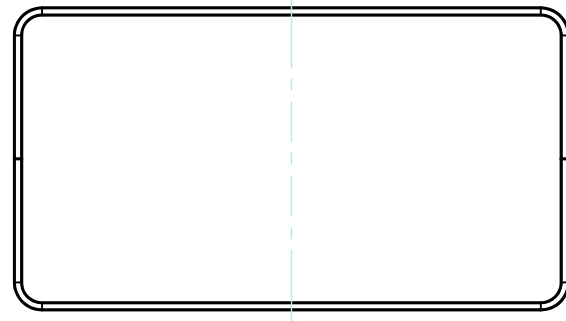
* The drawing is a representative figure of D=180.
According to customer's desired size Change W and D dimensions within the below limit range.
Size combinations available will vary based on each base type. For more information, refer to our catalog, or inquire.

色仕様(型番末尾□) / Color・Finish type (End of product number□)		
記号 / Code	上下カバー / Cover	パネル / Panel
BB	ブラック / Black	ブラック / Black
BG	ブラック / Black	ライトグレー / Light gray
BS	ブラック / Black	シルバー / Silver
GG	ライトグレー / Light gray	ライトグレー / Light gray
GB	ライトグレー / Light gray	ブラック / Black
SS	シルバー / Silver	シルバー / Silver
SB	シルバー / Silver	ブラック / Black



株式会社タカチ電機工業 TAKACHI ELECTRONICS ENCLOSURE CO., LTD.			品名/Title フリーサイズケース CUSTOM DIMENSIONS CASE	尺度/Scale 1 / 4
承認/Approved 中根	検図/Checked 大江	製図/Created 横田	型番/Product number UCS□-□-180□8L□ 作成日/Date 2022/07/27	

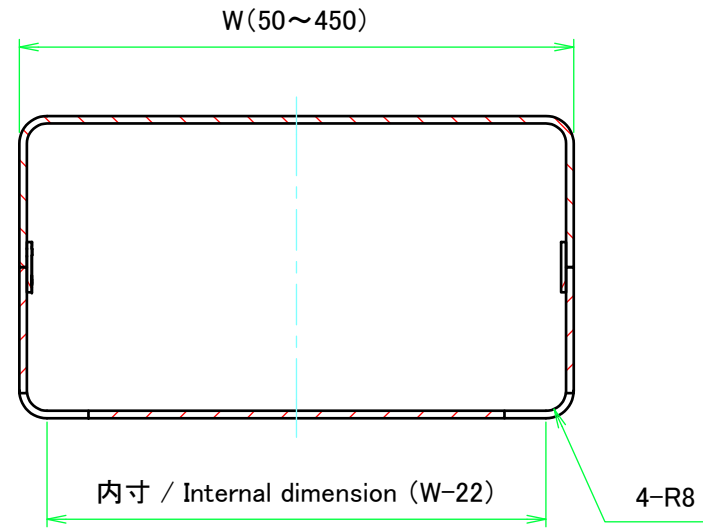
外視 / External View



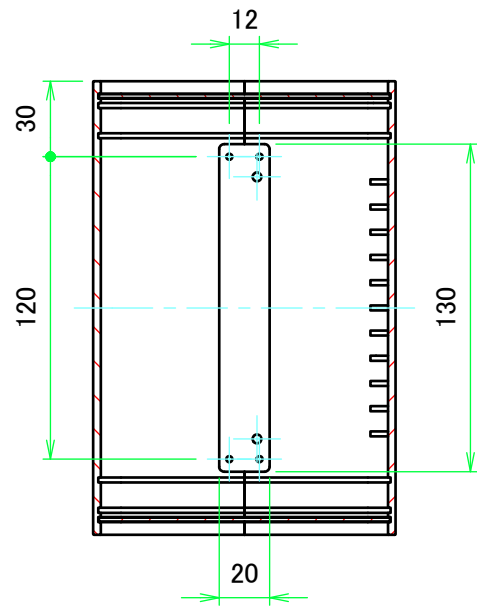
株式会社タカチ電機工業 TAKACHI ELECTRONICS ENCLOSURE CO., LTD.		品名/Title フリーサイズケース CUSTOM DIMENSIONS CASE	尺度/Scale 1:3
承認/Approved	検図/Checked	製図/Created	
中根	大江	横田	作成日/Date 2022/07/27
			2 / 4

内視 / Internal View

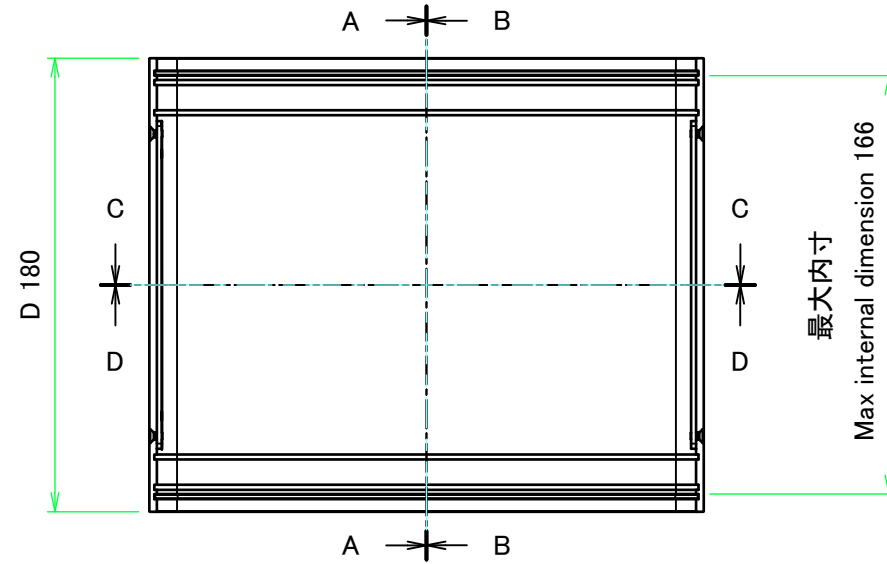
C-C (1:3)



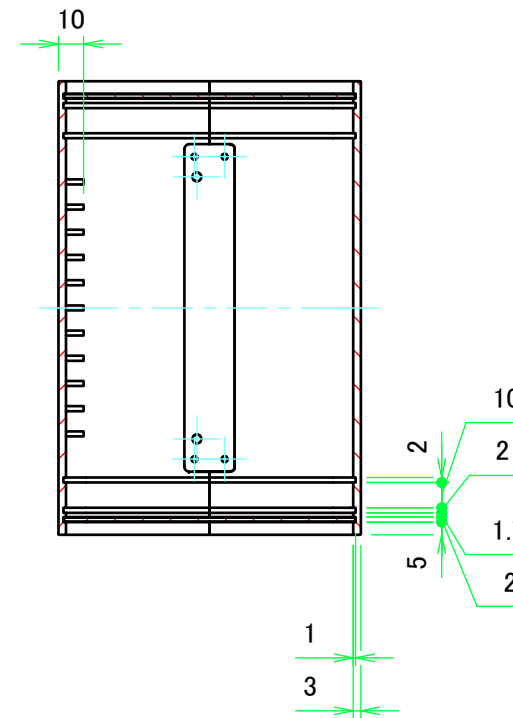
A-A (1:3)



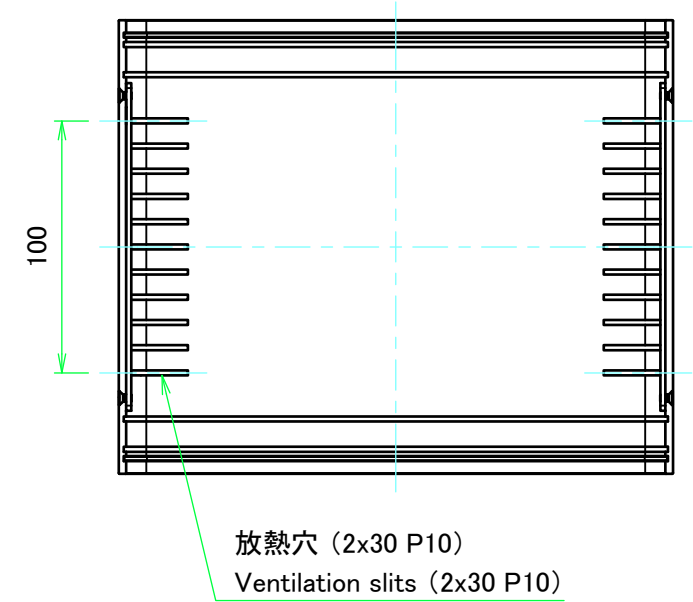
下カバー(内視)
Bottom cover (Internal view)



B-B (1:3)

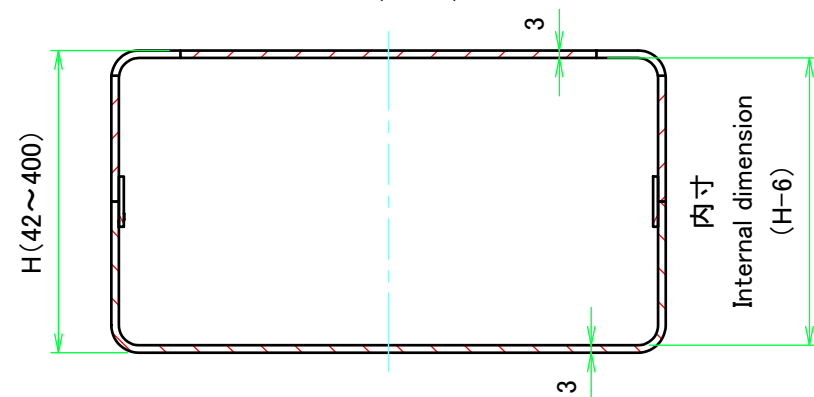


上カバー(内視)
Top cover (Internal view)



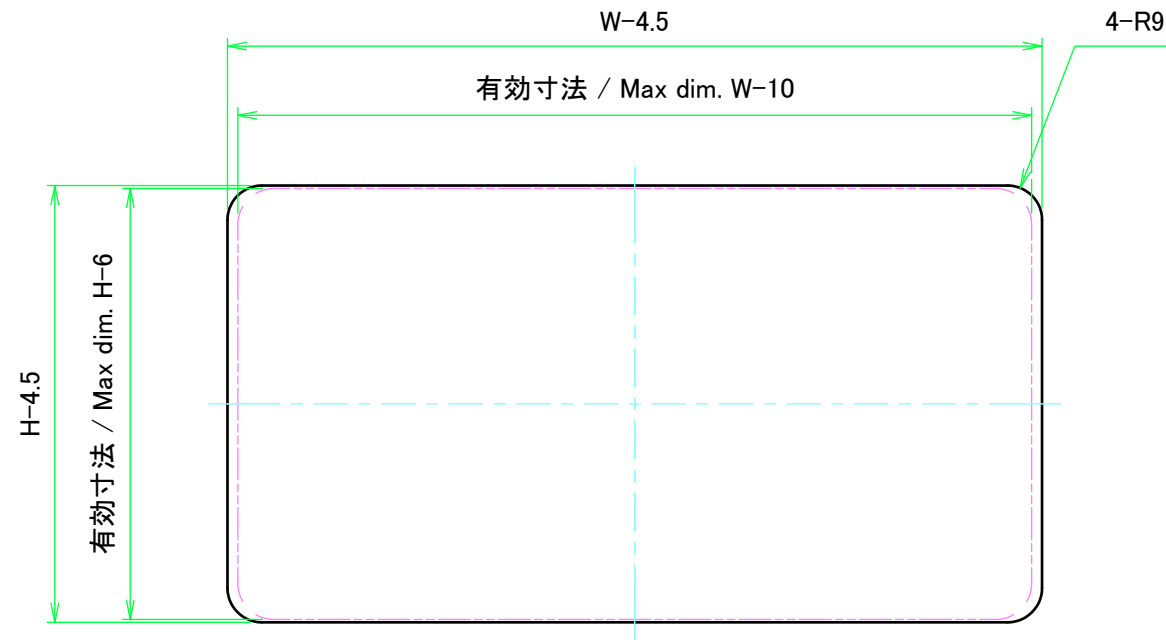
放熱穴 (2x30 P10)
Ventilation slits (2x30 P10)

D-D (1:3)

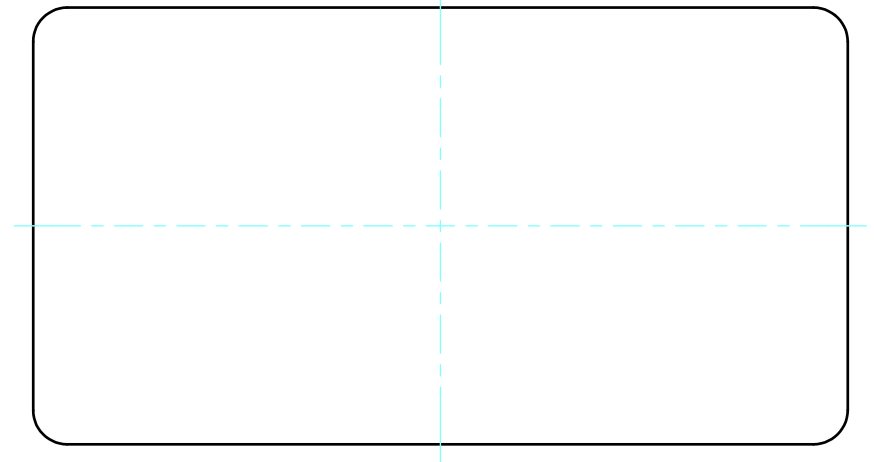


株式会社タカチ電機工業 TAKACHI ELECTRONICS ENCLOSURE CO., LTD.			品名/Title フリーサイズケース CUSTOM DIMENSIONS CASE	尺度/Scale 1:3
承認/Approved	検図/Checked	製図/Created	型番/Product number UCS□-□-180□8L□	
中根	大江	横田	作成日/Date 2022/07/27	3 / 4

パネル / Panel

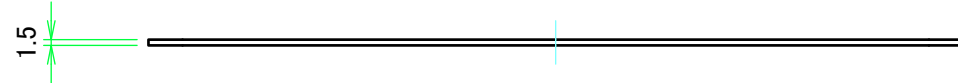


保護シート面
Surface protective film side

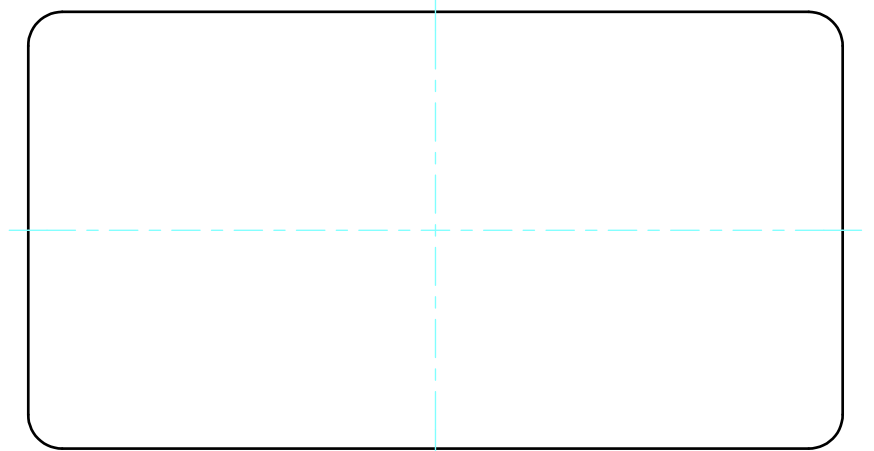
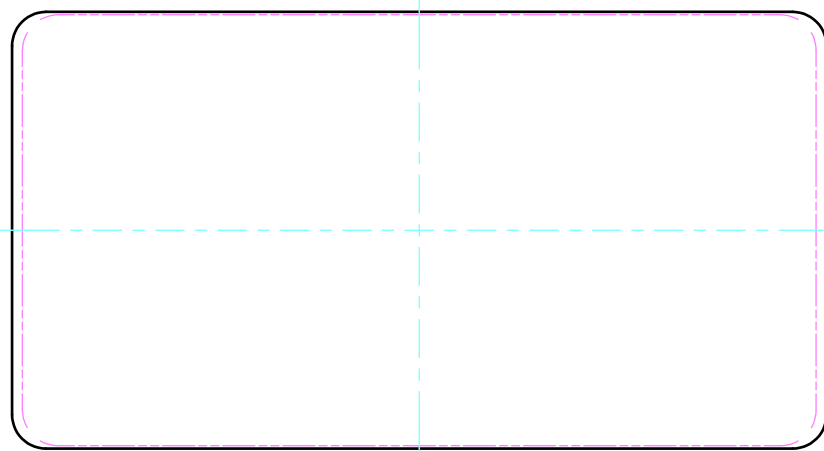


パネル表面 / Panel Frontside

パネル裏面 / Panel Backside



保護シート面
Surface protective film side



パネル表面 / Panel Frontside

パネル裏面 / Panel Backside



株式会社タカチ電機工業 TAKACHI ELECTRONICS ENCLOSURE CO., LTD.			品名/Title フリーサイズケース CUSTOM DIMENSIONS CASE	
承認/Approved	検図/Checked	製図/Created	型番/Product number UCS□-□-180□8L□	尺度/Scale 1:2
中根	大江	横田	作成日/Date 2022/07/27	4 / 4