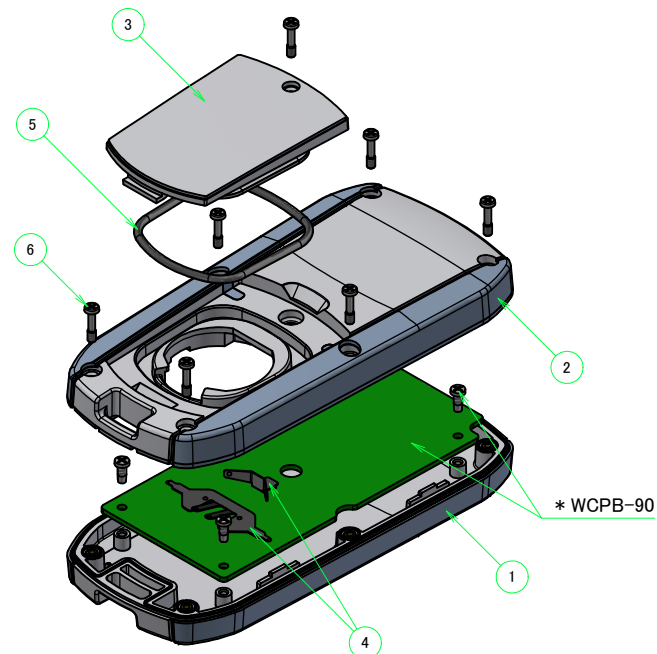


構成内容 / Components				
No.	名称 / Part name	数量 / Pcs	材質 / Material	色・表面処理 / Color・Finish
1	上カバー Top cover	1	ABS樹脂 UL94HB : エラストマー ABS UL94HB : Elastomer	[ブラック : ブラック], [ブラック : マリンブルー], [ホワイト : ライトグレー] [Black : Black], [Black : Marine], [White : Light gray]
2	下カバー Bottom cover	1	ABS樹脂 UL94HB : エラストマー ABS UL94HB : Elastomer	[ブラック : ブラック], [ブラック : マリンブルー], [ホワイト : ライトグレー] [Black : Black], [Black : Marine], [White : Light gray]
3	電池カバー Battery lid	1	ABS樹脂 UL94HB ABS UL94HB	ブラック, ホワイト Black, White
4	電池端子 Battery contact	1set	ステンレス SUS304 Stainless steel SUS304	ニッケルメッキ Nickel plated
5	Oリング / O-ring	1	シリコンゴム / Silicone	ブラック / Black
6	落下防止機構付取付ビス(M1.6 x 7 ナベ) Screw (M1.6 - 7)	7	ステンレス SUS304 Stainless steel SUS304	無処理 Unfinished



■テクニカルデータ / Technical Data■

保護等級 / Protection class : IP67

使用温度範囲 / Operating temperature : -10°C ~ +50°C

締付トルク / Recommended torque : 0.06N・m ~ 0.08N・m

電池構造 / Battery compartment type : CR2032 x 1

色仕様(型番末尾□□) / Color Type (End of product number□□)		
記号 / Code	ABS	エラストマー / Elastomer
B B	ブラック / Black	ブラック / Black
B M	ブラック / Black	マリンブルー / Marine
W L	ホワイト / White	ライトグレー / Light gray

* オプションで専用基板(WCPB-90)をご用意しております。

オリジナルで基板を製作する際は、3ページに記載の推奨基板形状の寸法をご確認ください。

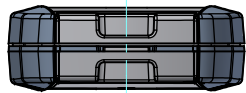
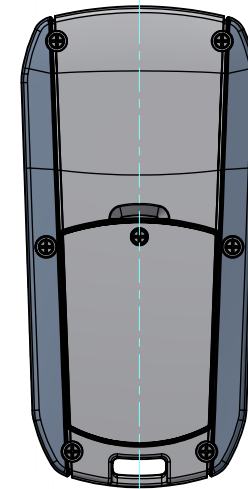
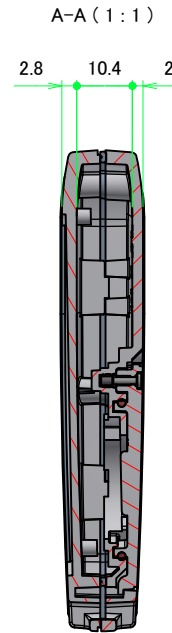
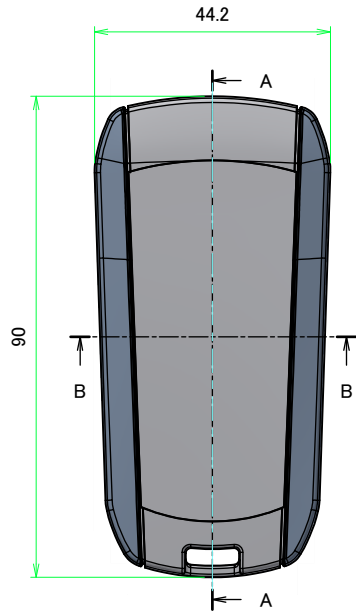
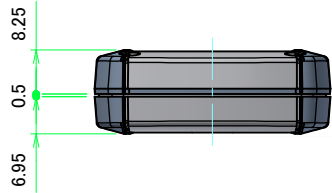
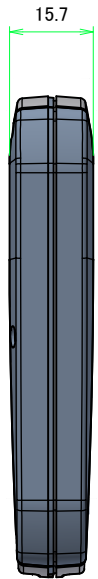
(基板厚1mm以外は電池を正しく挿入できず、接触不良を起こす可能性があります。)

* Exclusive PCB (WCPB-90) is available as an optional part.

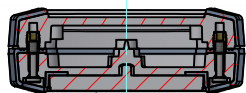
Please refer to Page 3 for PCB dimensions if you are designing your own original PCB.

(Contact failure may occur due to improper insertion / misalignment of batteries if a PCB of thickness other than 1.0mm is used.)

株式会社タカチ電機工業 <small>TAKACHI ELECTRONICS ENCLOSURE CO., LTD.</small>			品名/Title ポータブル防水ケース IP67 PORTABLE PLASTIC CASE	尺度/Scale
承認/Approved 中根	検図/Checked 岡本	製図/Created 野村	型番/Product number WC90-15-C-□□	
			作成日/Date 2023/06/29	
<small>本図面の著作権は株式会社タカチ電機工業に帰属します。 / Copyright (C) TAKACHI ELECTRONICS ENCLOSURE CO., LTD. All Rights Reserved.</small>				

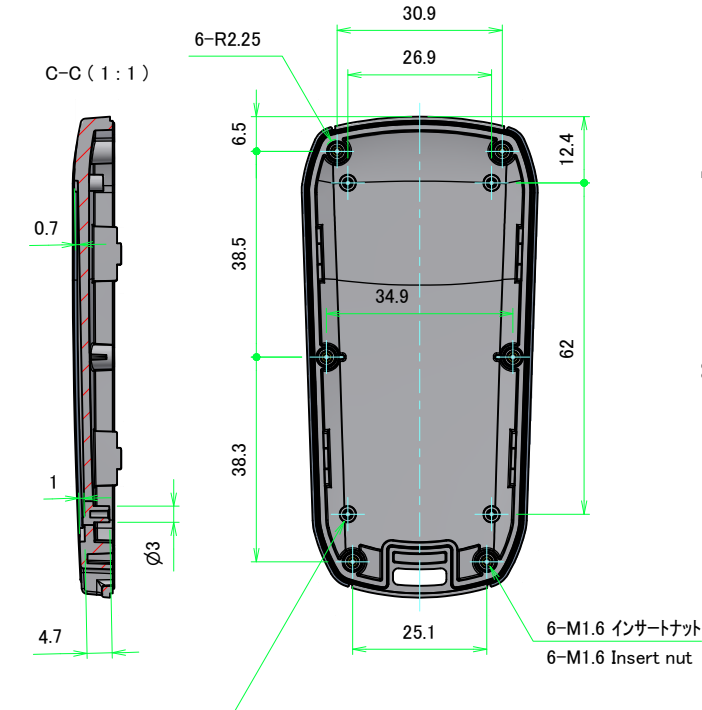
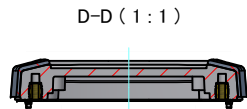
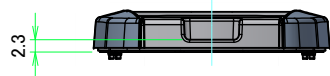
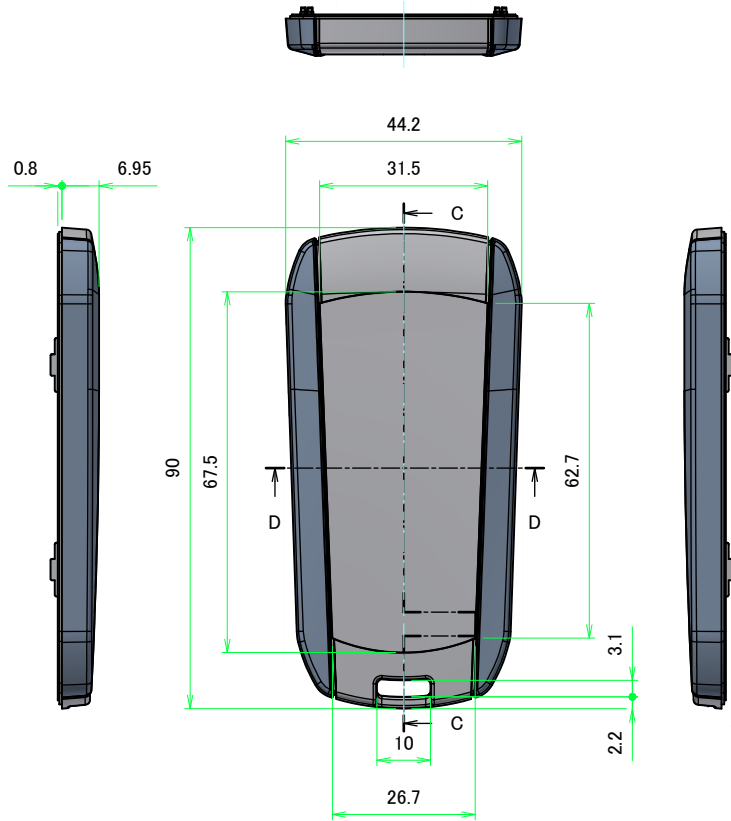


B-B (1:1)



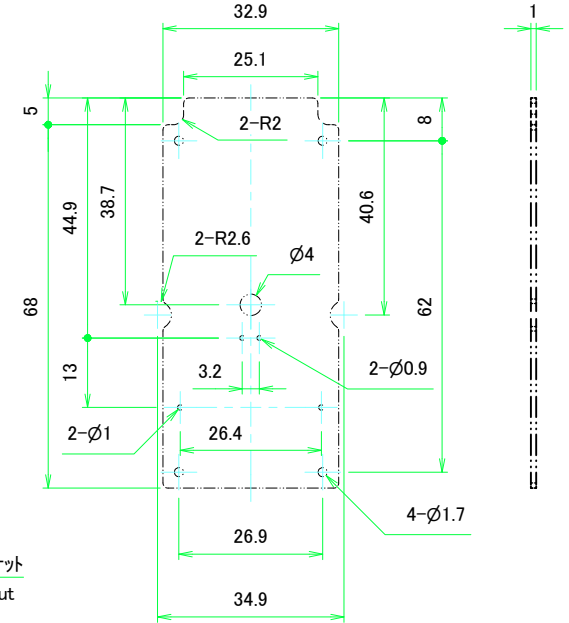
株式会社タカチ電機工業 TAKACHI ELECTRONICS ENCLOSURE CO., LTD.			品名/Title ポータブル防水ケース IP67 PORTABLE PLASTIC CASE	尺度/Scale 1:1
承認/Approved 中根	検図/Checked 岡本	製図/Created 野村	型番/Product number WC90-15-C-□□	
			作成日/Date 2023/06/29	

上カバー / Top cover



4-M1.6用基板取付ボス
4-M1.6 Boss

推奨基板形状 Recommended PCB dimension

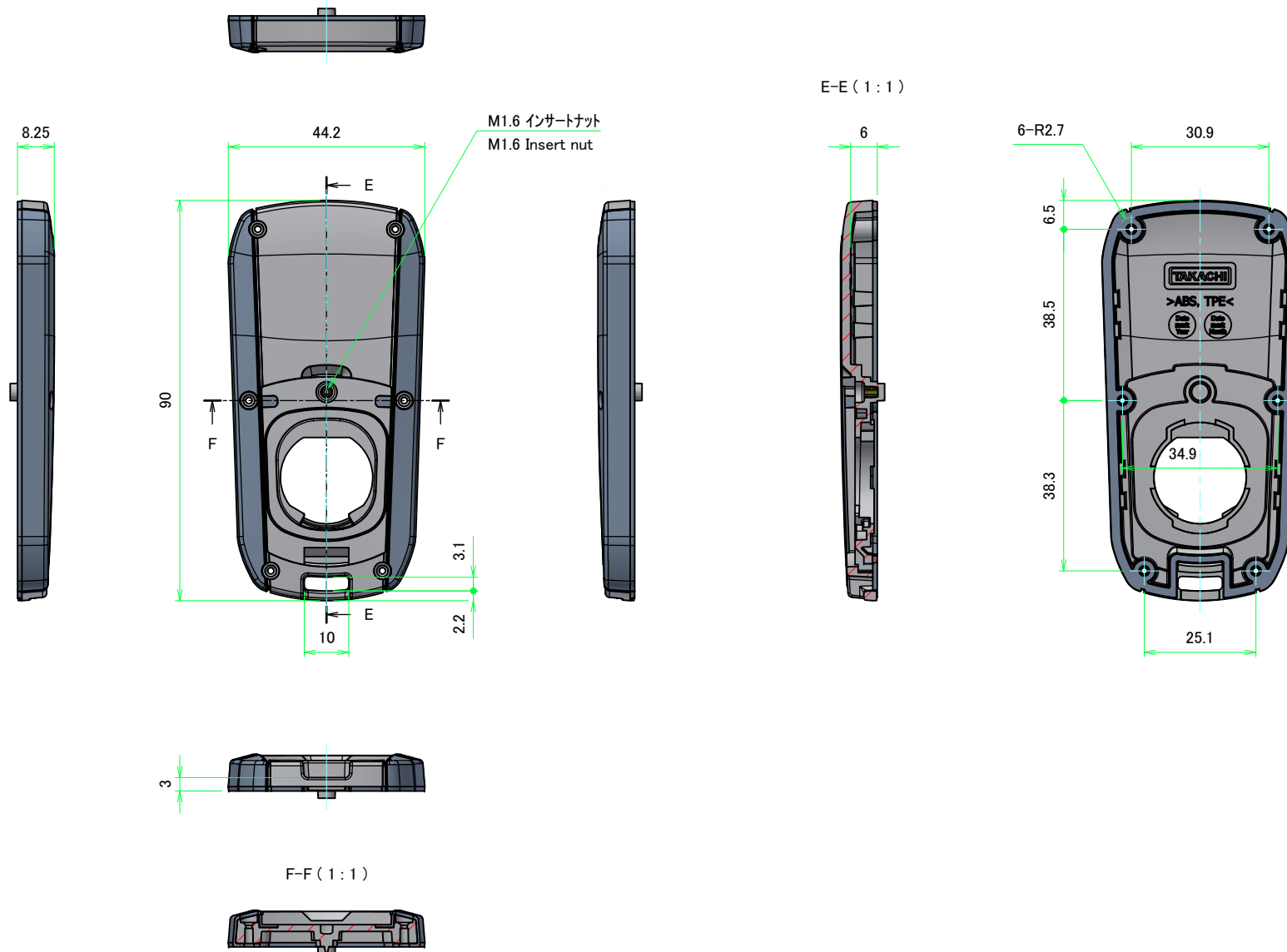


* オプションで専用基板 (WCPB-90) をご用意しております。
オリジナルで基板を製作する際は、推奨基板形状の寸法をご確認ください。
(基板厚1mm以外は電池を正しく挿入できず、接触不良を起こす可能性があります。)

* Exclusive PCB (WCPB-90) is available as an optional part.
Please refer the PCB dimensions if you are designing your own original PCB.
(Contact failure may occur due to improper insertion / misalignment of batteries if a PCB of thickness other than 1.0mm is used.)

株式会社タカチ電機工業 TAKACHI ELECTRONICS ENCLOSURE CO., LTD.			品名/Title ポータブル防水ケース IP67 PORTABLE PLASTIC CASE	尺度/Scale 1:1
承認/Approved 中根	検図/Checked 岡本	製図/Created 野村	型番/Product number WC90-15-C-□□	
			作成日/Date 2023/06/29	

下カバー / Bottom cover



株式会社タカチ電機工業 TAKACHI ELECTRONICS ENCLOSURE CO., LTD.			品名/Title ポータブル防水ケース IP67 PORTABLE PLASTIC CASE	尺度/Scale 1:1
承認/Approved 中根	検図/Checked 岡本	製図/Created 野村	型番/Product number WC90-15-C-□□	
			作成日/Date 2023/06/29	